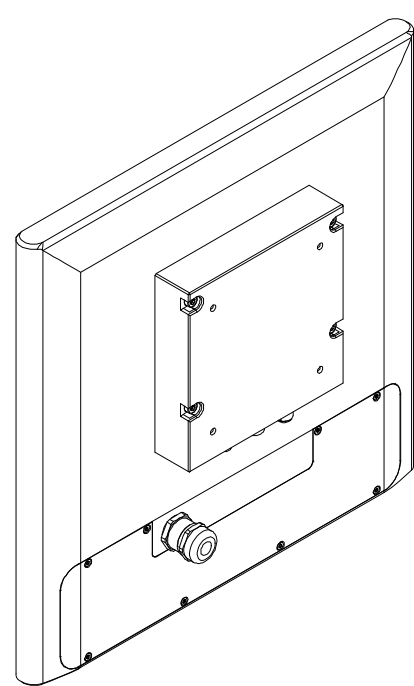
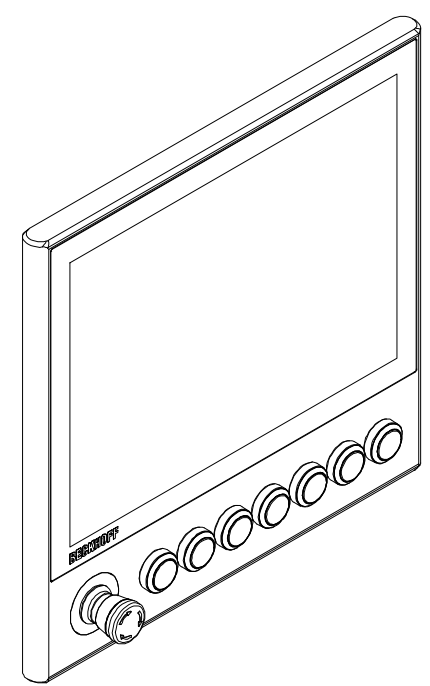
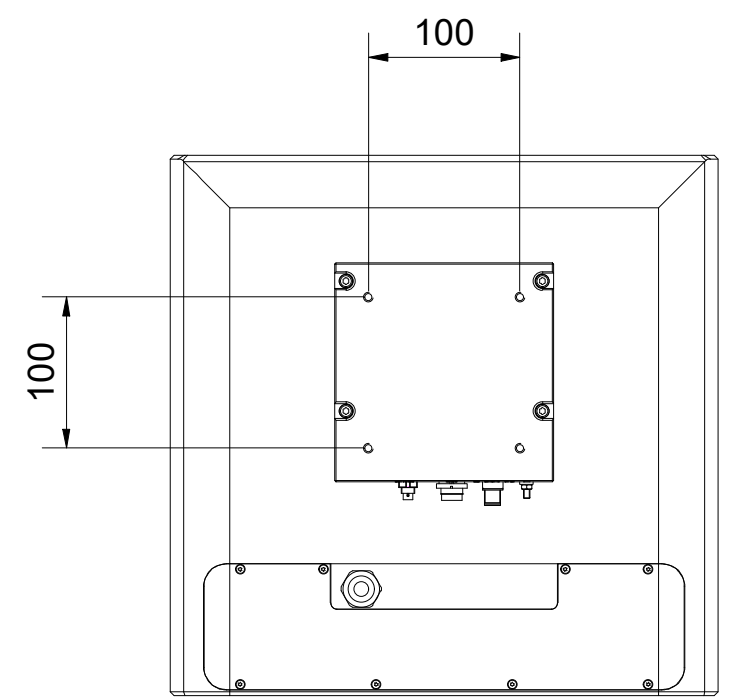
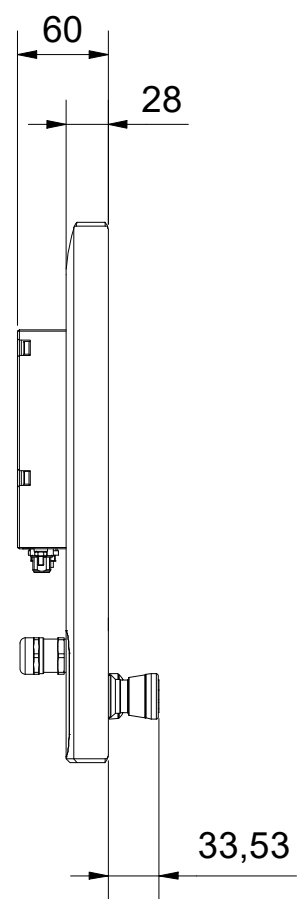
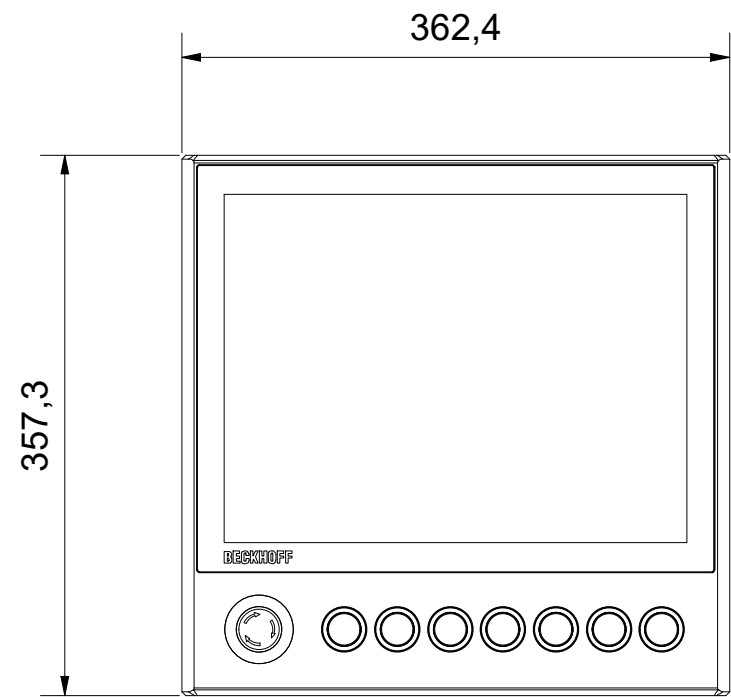


6 5 4 3 2 1



Bezeichnung / description							Abteilungskennzeichen / depart ID		
Multitouch-Control-Panel							IPC		
Multi-touch Control Panel							Dokumentennummer / document number		
CP3915-0010, C9900-G023							0000017105		
<b>BECKHOFF</b>	ISO 128	Maßeinheit dimension	Maßstab scale	Blattgröße sheet size	Blatt sheet	Revision	Projektbezeichnung project name	Datum date	
		mm	1 : 5	A3	1 / 1	-	CP3915-0010	04.12.2023	

6 5 4 3 2 1

Copyright reserved to ISO 16016  
The property and copyright of this drawing remains the company Beckhoff Automation GmbH & Co. KG.  
It is entrusted to you as the recipient for personal use only. Without a written permission from Beckhoff Automation GmbH & Co. KG  
this may not be copied and reproduced, or sent and made accessible to third parties, especially competitors.  
Doing so is obliged to pay compensation.

Schutzvermerk nach DIN ISO 16016 beachten  
Das Eigentums- und Urheberrecht an dieser Zeichnung verbleibt der Firma Beckhoff Automation GmbH & Co. KG. Sie sind Ihnen als  
Empfänger nur zum persönlichen Gebrauch anvertraut. Ohne eine schriftliche Genehmigung der Firma Beckhoff Automation GmbH & Co. KG  
darf diese nicht kopiert und vervielfältigt und auch nicht dritten Personen, insbesondere Wettbewerbern, mitgeteilt oder zugänglich gemacht werden.  
Ein Zuwiderhandeln verpflichtet zum Schadensersatz.

D

C

B

A

D

C

B

A