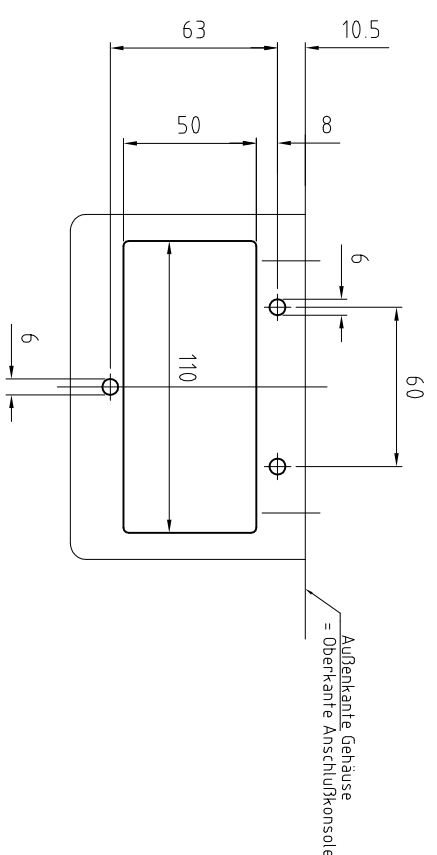
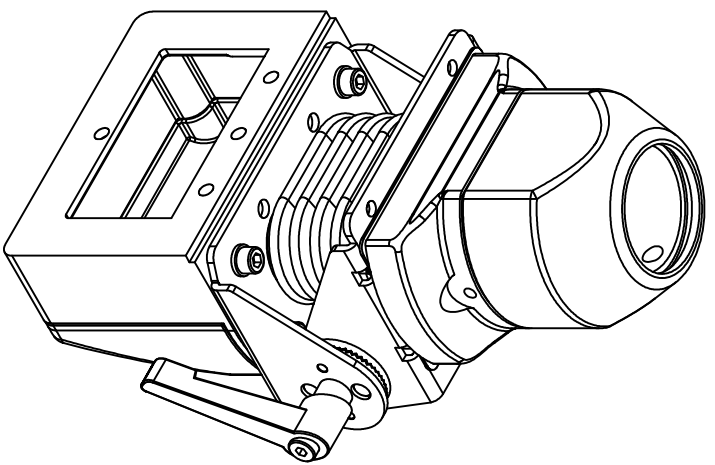
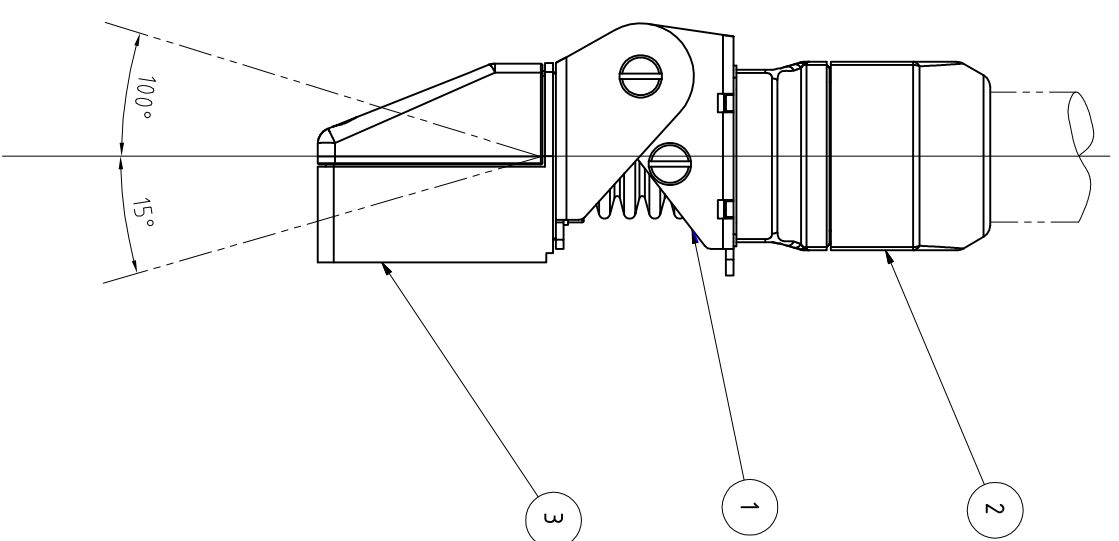
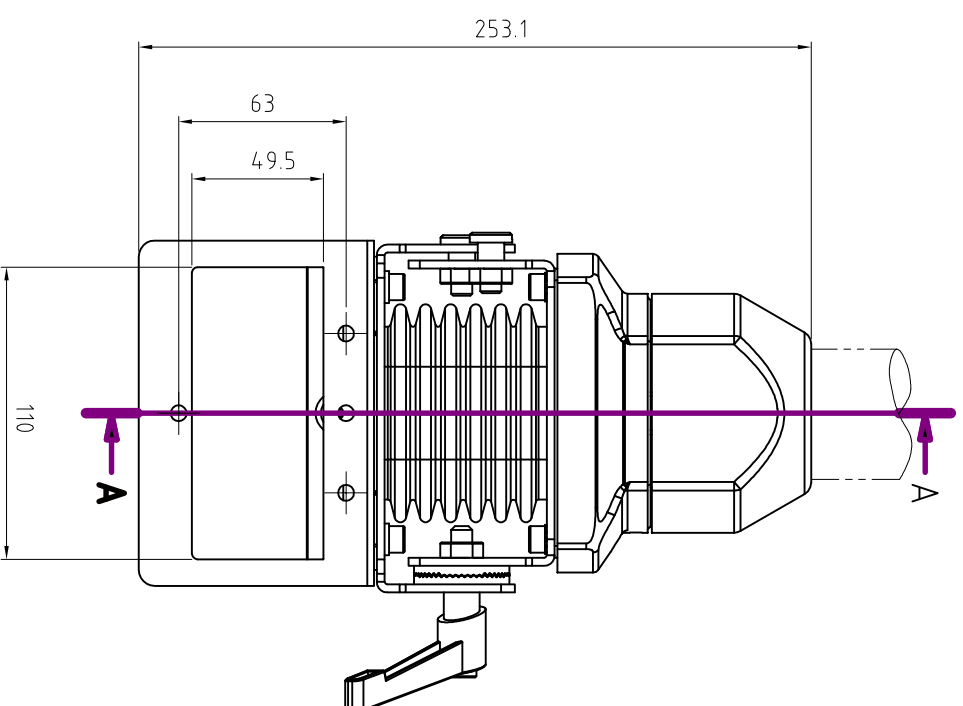
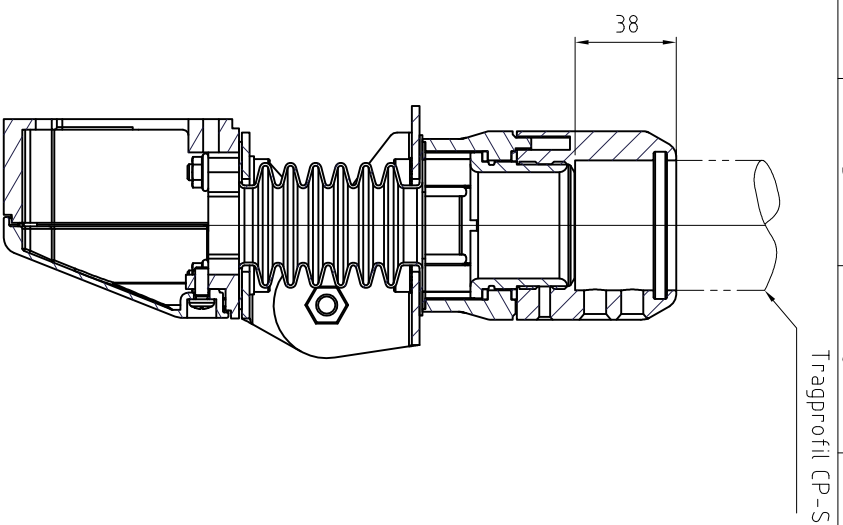


Alle Rechte vorbehalten. Dieses Dokument ist Eigentum von Rittal GmbH & Co. KG. Nachdruck, Verbreitung oder öffentliche Zugänglichmachung sind ohne schriftliche Genehmigung der Rittal GmbH & Co. KG ausdrücklich untersagt. In der Patent-, Gebrauchsmuster- oder Geschmacksmustereintragung vorbehalten.

This reproduction, distribution and utilization of this document as well as the copying, modification, reproduction, distribution, publication or other use is prohibited. Offenders will be liable for the payment of damages. All rights reserved in the event of the grant of a patent, utility model or design.



Montageausschnitt für Gehäuse-Rückseite

Pos.	Menge	Benennung	Zeichnungs-Nr.	Bemerkung
3	1	Anschlusskonsole CP6508.020		
2	1	Gehäusekupplung CP6501.130		
1	1	Gehäusebefestigung IW6902.670		
Stückliste				

AEM (ECO)	Index (Rev.)	Änderung (Modification)	Ausgabedatum (Issue date)	Ersteller (Draftsman)
-	-	-	-	-
-	-	-	-	-
-	-	-	-	-
-	-	-	-	-

Werkstoff (Material)	Keine Angabe	Oberfläche (Surface)	-
Dokumententyp (Document type)	Katalog-Zeichnung	Zu Massstab (incl. mess. abnormality)	ISO 2768-m
Dokumententyp (Document type)	Sachnummer (Part number)	Dokumententyp (Document status)	In Arbeit (Work in Progress)
Papierformat (Paper size)	A2	Ersteller (Draftsman)	Gen. Person (proof by)
Datum (Date)	09/10/2008	Zeichnungs-Nr. (Drawing no.)	A 41004
		Index (Type)	CP
		Doc-art (Doc-type)	5
		Baiteil-Nr. (Part no.)	2
		Modell (Model)	
		Spr. (Lang.)	
		Massstab (Scale)	1:1
		Bl. (Sh.)	1
		Ver. (Ver.)	0.0-0
			12

1 2 3 4 5 6 7 8 9 10 11 12 13 14 15 16