

8

7

6

5

4

3

2

1

F

E

D

C

B

A

F

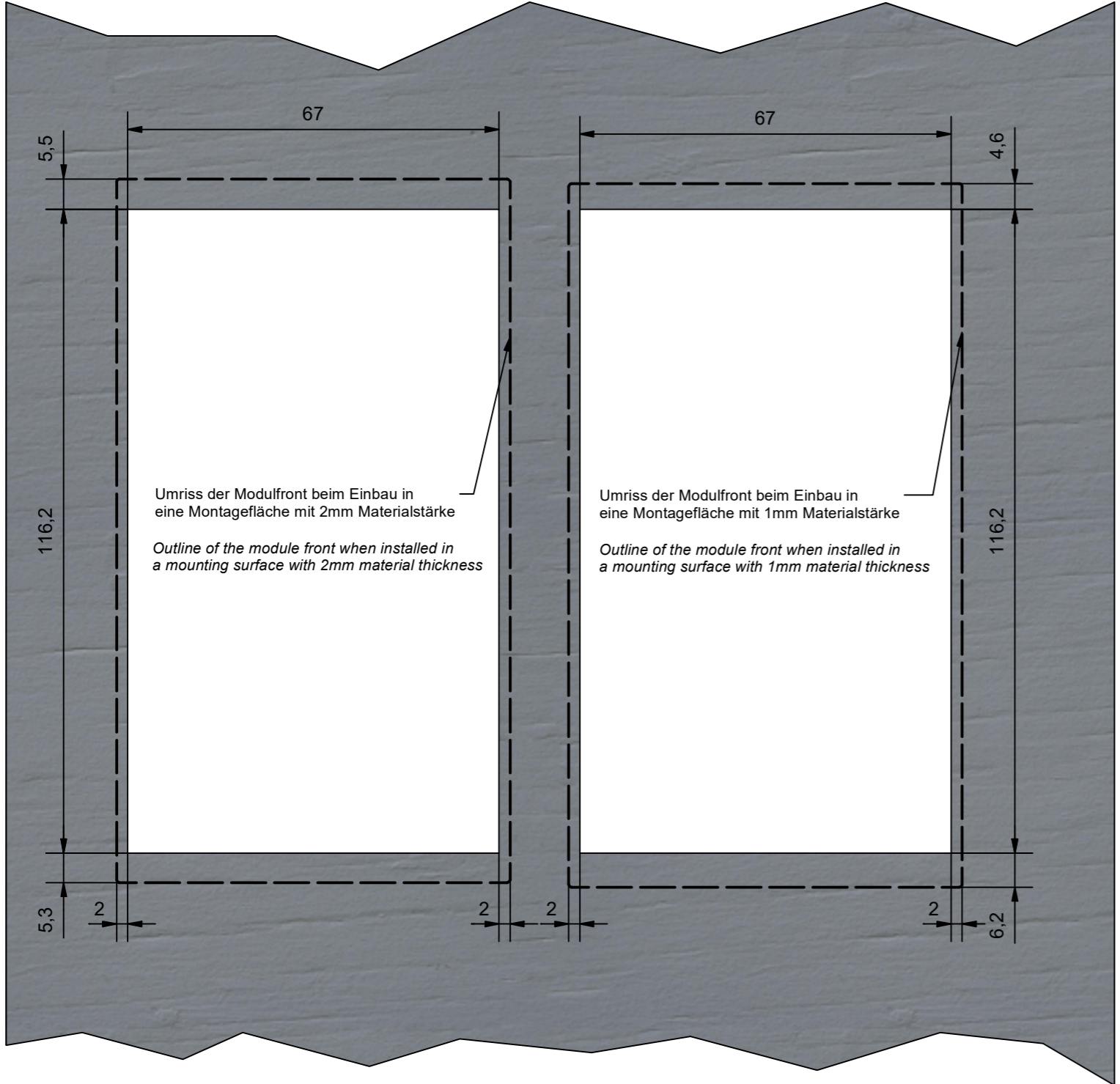
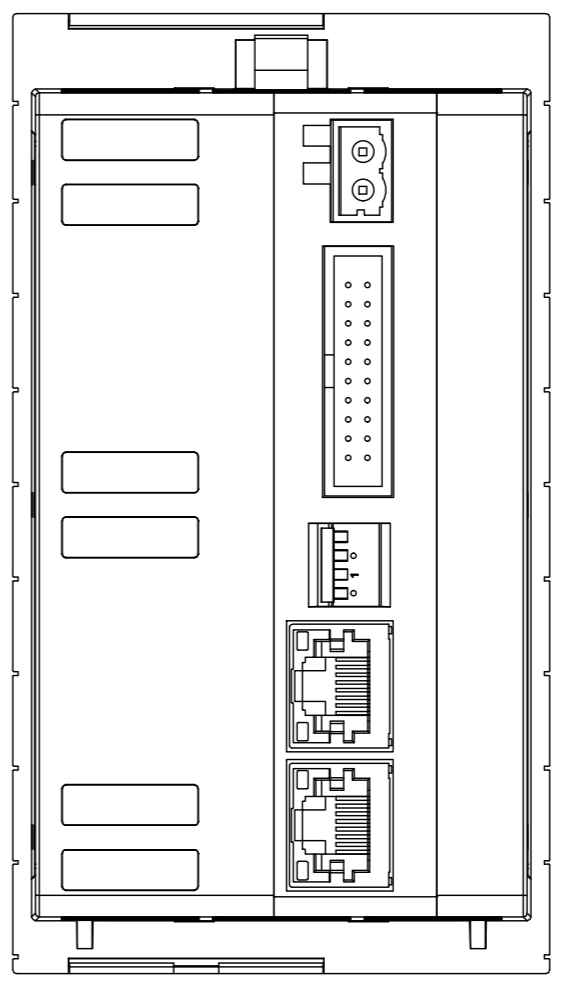
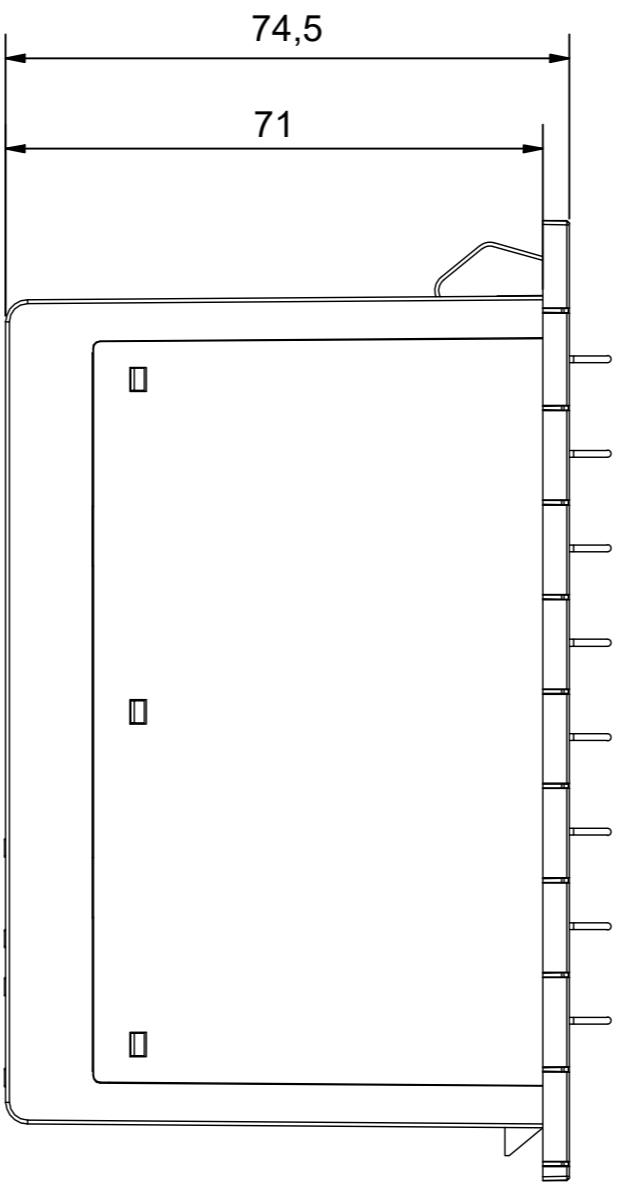
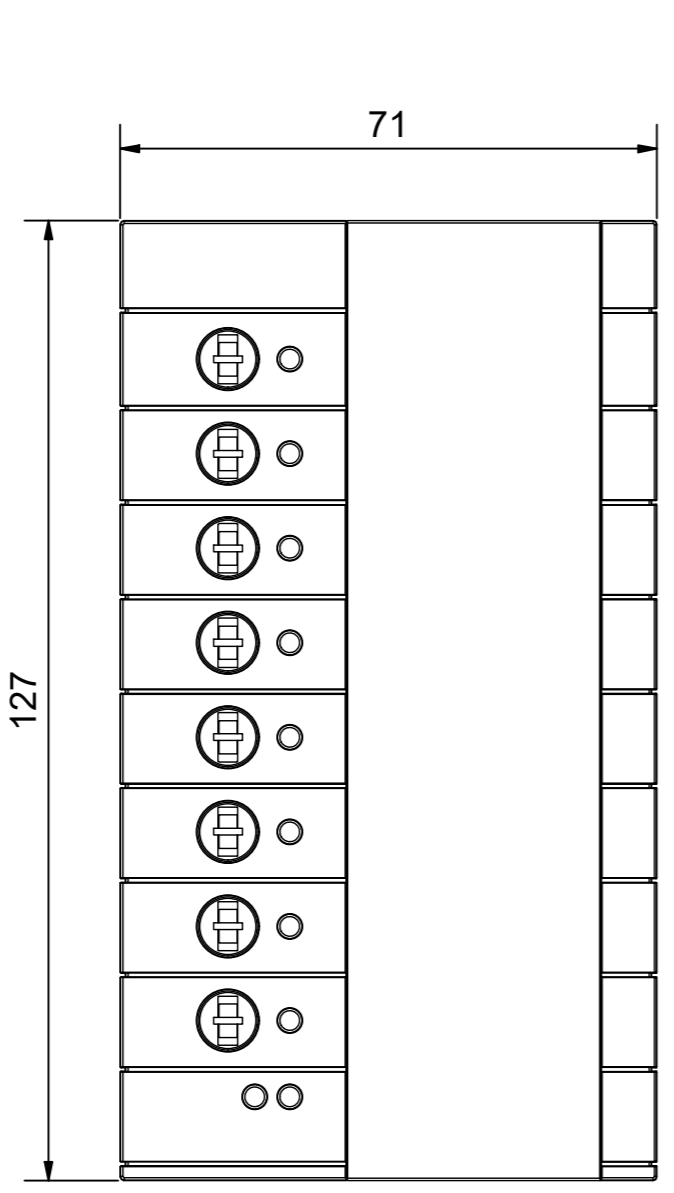
E

D

C

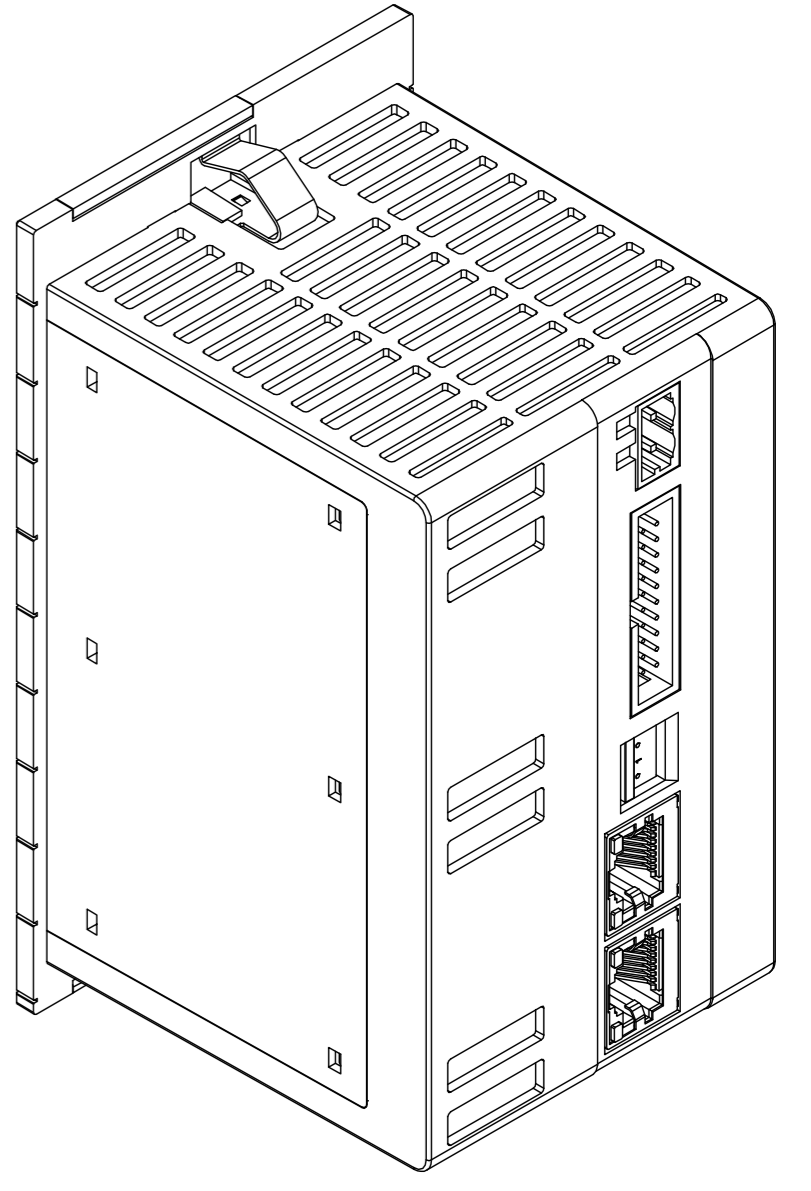
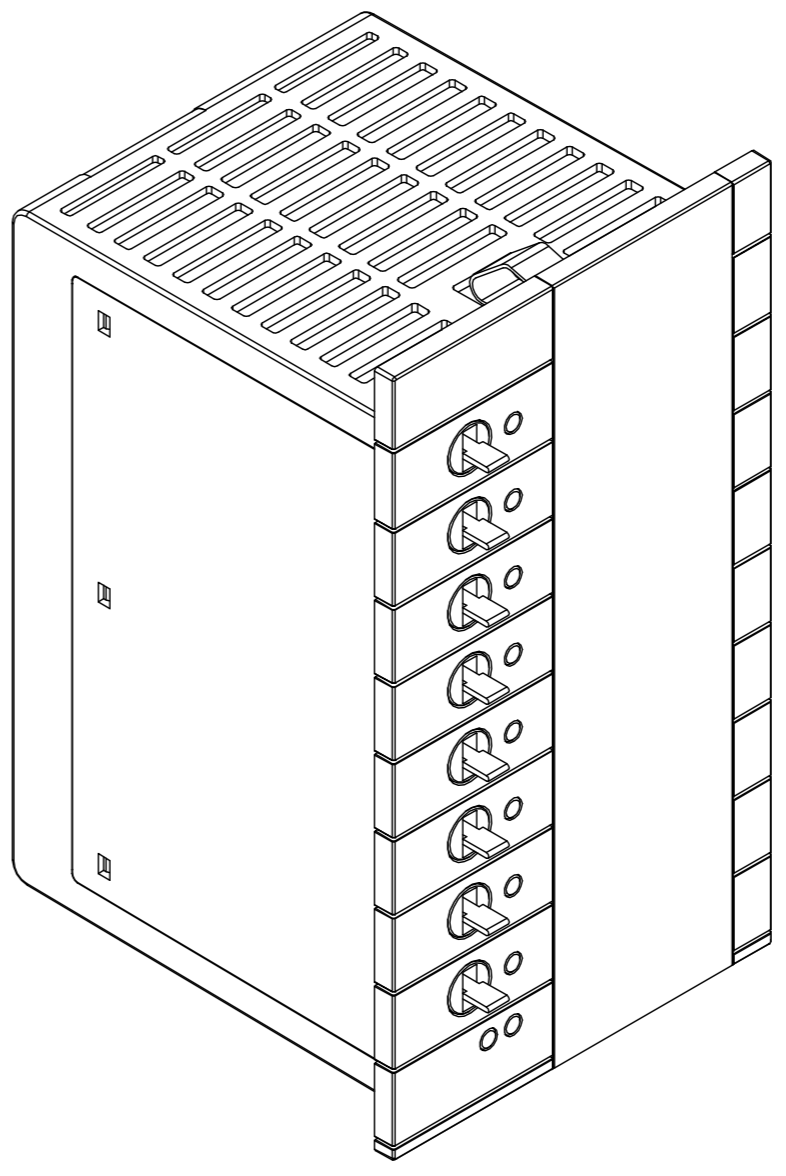
B

A



Umriss der Modulfront beim Einbau in eine Montagefläche mit 2mm Materialstärke
 Outline of the module front when installed in a mounting surface with 2mm material thickness

Umriss der Modulfront beim Einbau in eine Montagefläche mit 1mm Materialstärke
 Outline of the module front when installed in a mounting surface with 1mm material thickness



Bezeichnung / description 8-Kanal-Digital-Ausgangsmodul 8-channel digital output module		Abteilungskennzeichen / depart ID I/O	
KL8528		Dokumentnummer / document number 000004733	
ISO 128 mm	Maßeinheit / dimension mm	Maßstab / scale 1 : 1	Blattgröße / sheet size A2
Blatt / sheet 1 / 1	Revision -	Projektbezeichnung / project name	Datum / date 09.04.2024

Copyright reserved to ISO 16916
 The property and copyright of this drawing remains the company Beckhoff Automation GmbH & Co. KG.
 It is entrusted to you as the recipient for personal use only. Without a written permission from Beckhoff Automation GmbH & Co. KG
 this may not be copied and reproduced, or sent and made accessible to third parties, especially competitors.
 Doing so is obliged to pay compensation.

Schutzvermerk nach DIN ISO 16916 beachten
 Das Eigentums- und Urheberrecht an dieser Zeichnung verbleibt der Firma Beckhoff Automation GmbH & Co. KG. Sie sind Ihnen als
 Empfänger nur zum persönlichen Gebrauch anvertraut. Ohne eine schriftliche Genehmigung der Firma Beckhoff Automation GmbH & Co. KG
 darf diese nicht kopiert und vervielfältigt und auch nicht dritten Personen, insbesondere Wettbewerbern, mitgeteilt oder zugänglich gemacht werden.
 Ein Zuwiderhandeln verpflichtet zum Schadensersatz.