

6

5

4

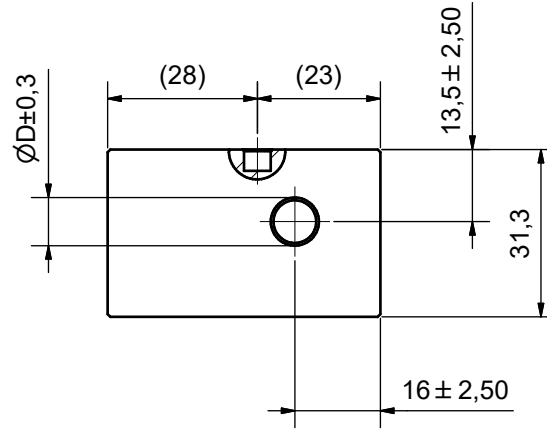
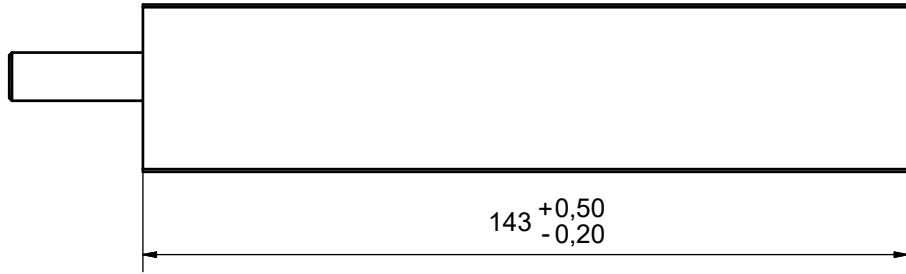
3

2

1

Copyright reserved to ISO 16016. This document is for personal use only. It is not to be copied, reproduced, or sent, and made accessible to third parties, especially competitors. Doing so is obliged to pay compensation.

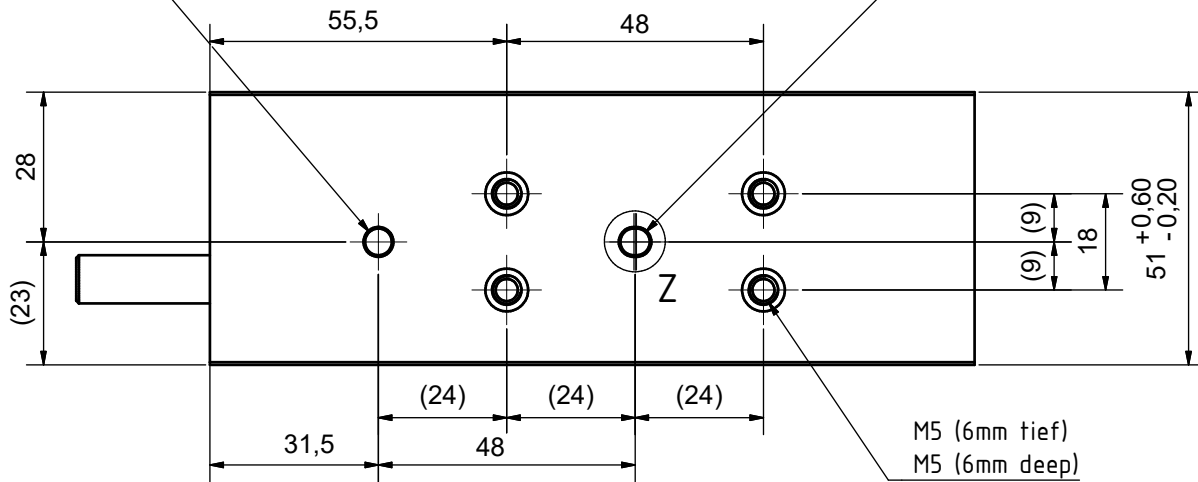
Schutzmerk nach DIN ISO 16016 beachten. Die Rechte an dem Inhalt dieser Zeichnung verbleibt der Firma Beckhoff Automation GmbH & Co. KG. Sie sind Ihnen als Empfänger nur zum persönlichen Gebrauch anvertraut. Ohne eine schriftliche Genehmigung der Firma Beckhoff Automation GmbH & Co. KG darf diese nicht kopiert und vervielfältigt und auch nicht Dritten Personen, insbesondere Wettbewerbern, mitgeteilt oder zugänglich gemacht werden. Ein Zuwiderhandeln verpflichtet zum Schadensersatz.



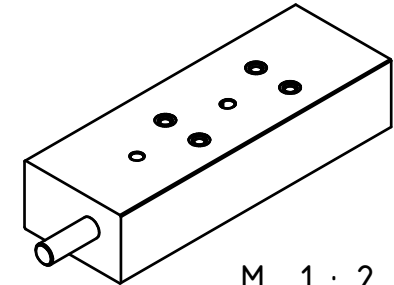
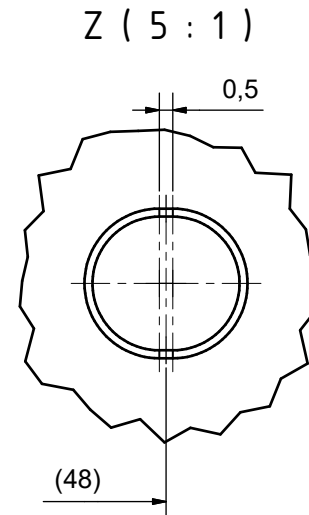
Kabeldurchmesser / Cable diameter	
Motor	ØD
AL8122-xN	10,9 mm
AL8122-xJ	9,5 mm
AL8122-xE	9,0 mm
AL8122-xG	9,0 mm

Bohrung \varnothing 5 mm / 4 mm tief für Passstift ISO 8734
 Hole \varnothing 5 mm / 4 mm deep for Dowel ISO 8734

Langloch \varnothing 5 x 0,5 mm / 4 mm tief für Passstift ISO 8734
 Slotted Hole \varnothing 5 x 0,5 mm / 4 mm deep for Dowel ISO 8734



M5 (6mm tief)
 M5 (6mm deep)



M 1 : 2

Bezeichnung / description Linear Servomotor Linear servomotor AL8122						Abteilungskennzeichen / depart ID Motion		
						Dokumentennummer / document number 5000000243		
ISO 128	Maßeinheit / dimension scale	Maßstab / scale	Blattgröße / sheet size	Blatt / sheet	Revision	Projektbezeichnung / project name	Datum / date	
mm	mm	1 : 1	A3	1 / 1	A		23.02.2023	

6

5

4

3

2

1