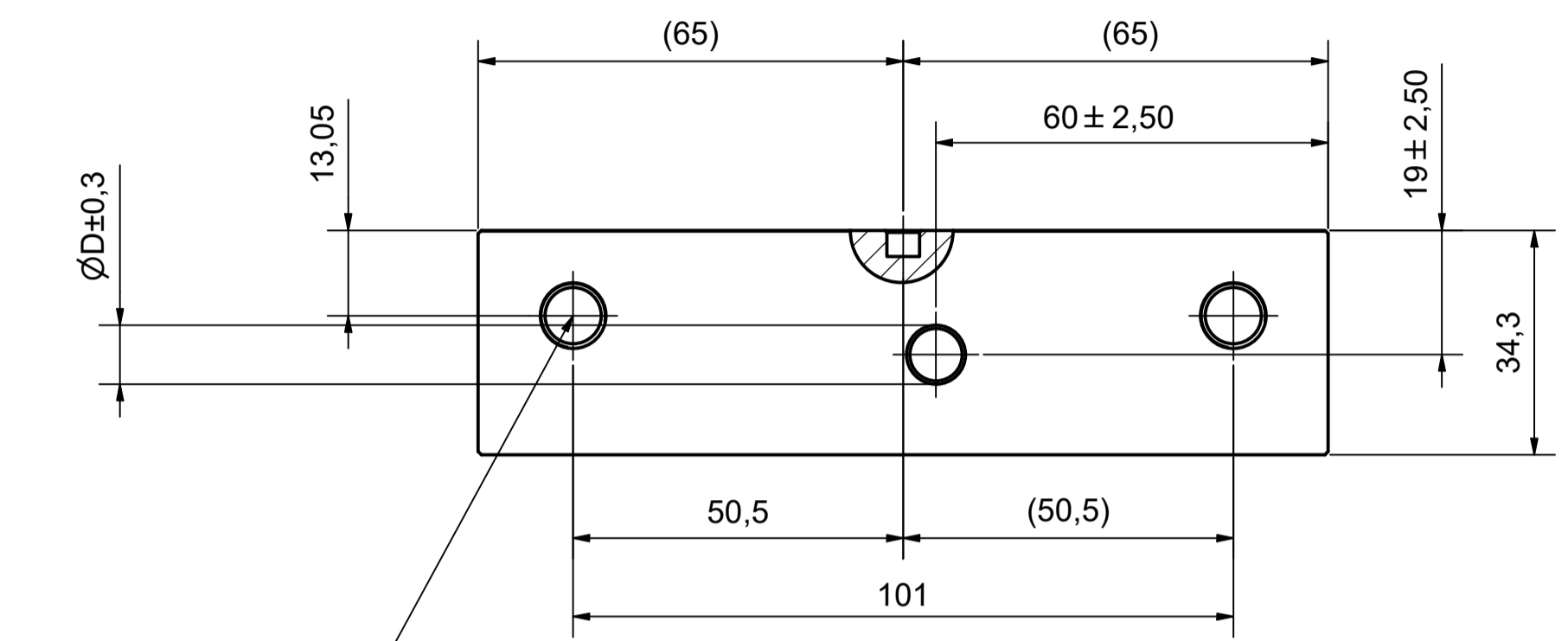
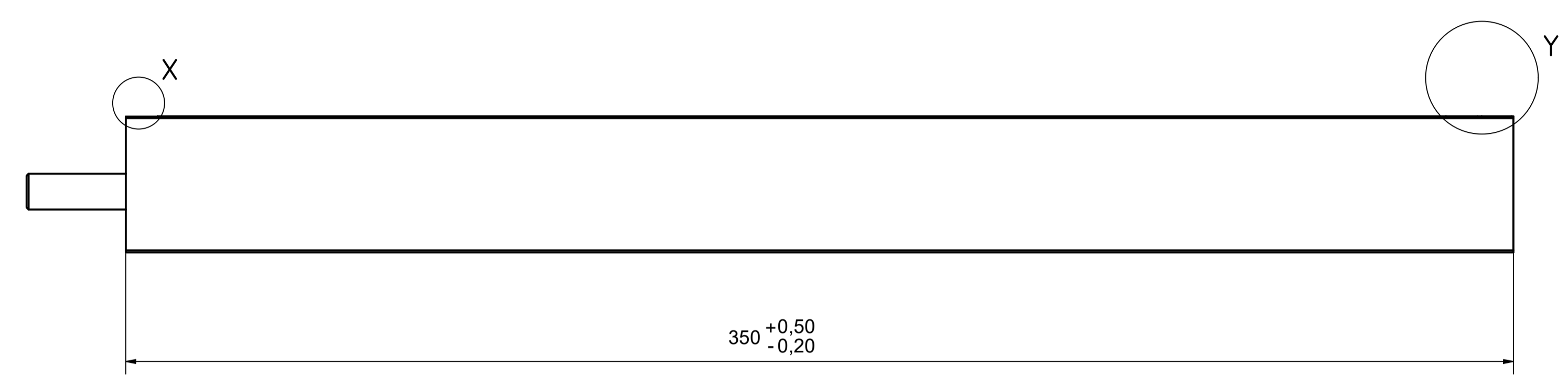
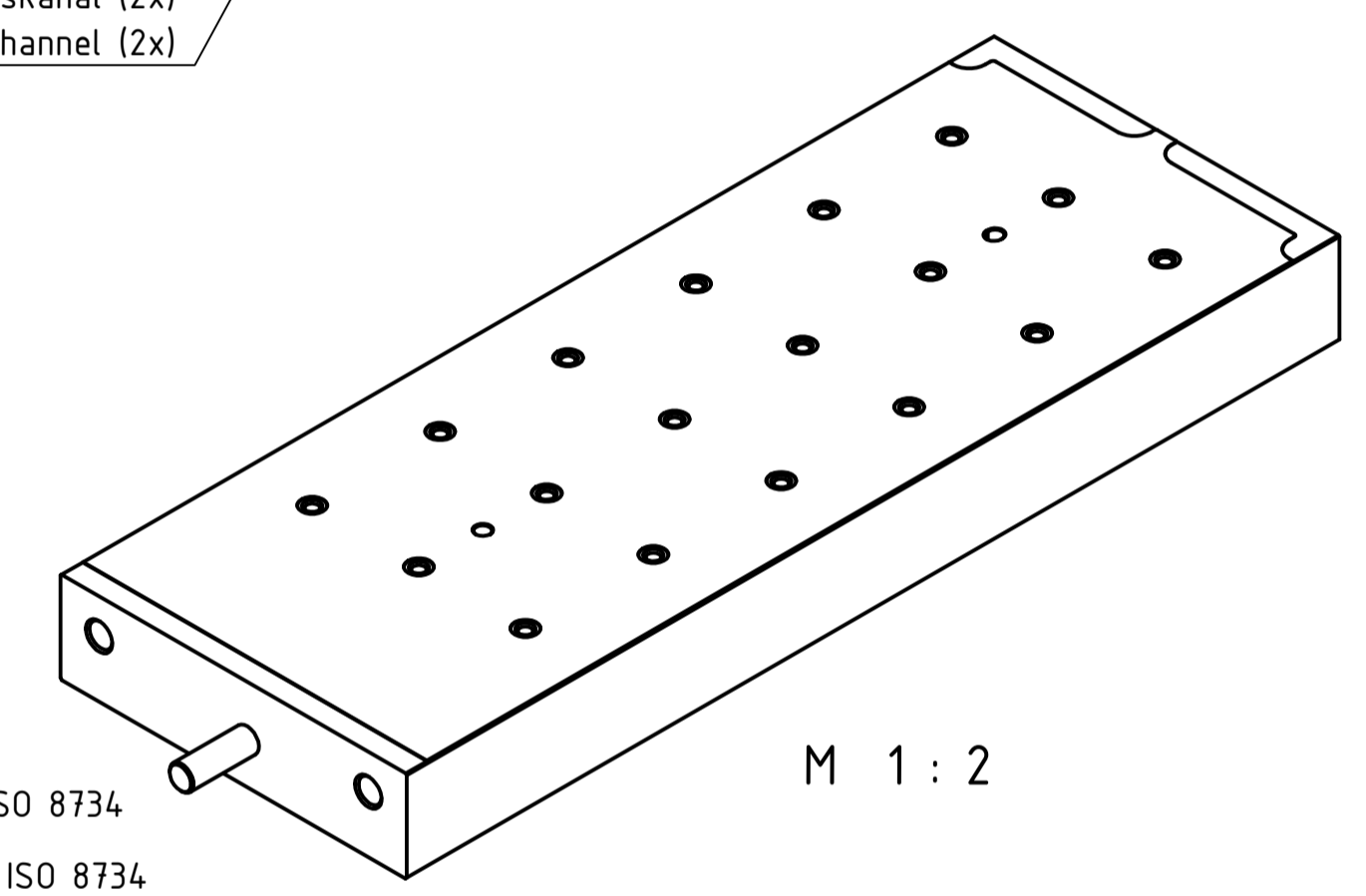
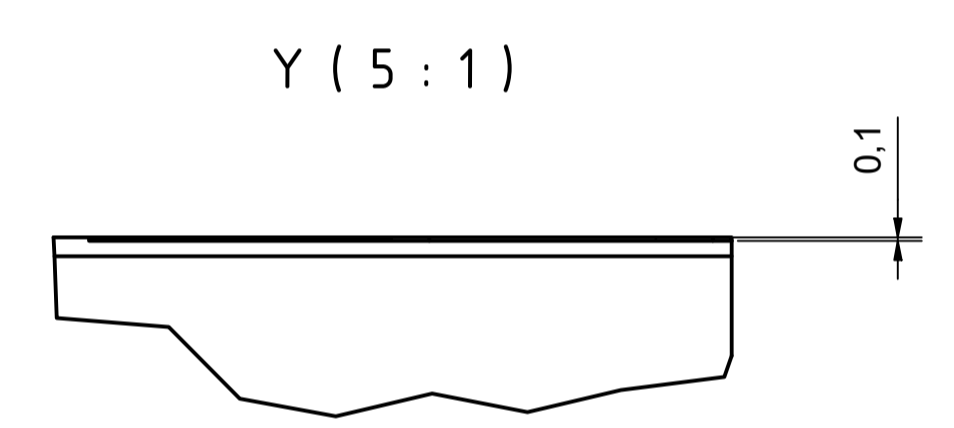
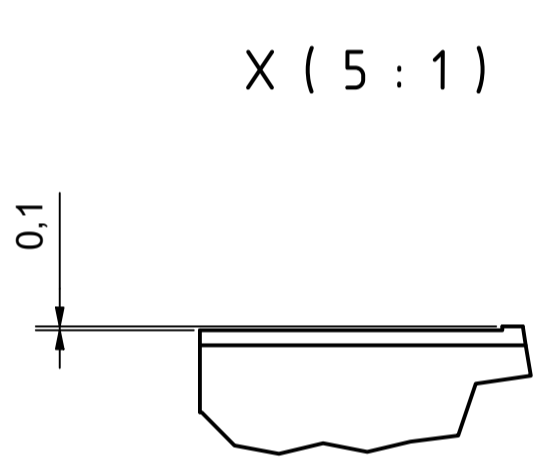


Kabeldurchmesser / Cable diameter	
Motor	ØD
AL8066-1Nxx	10,9 mm
AL8066-1Jxx	9,5 mm

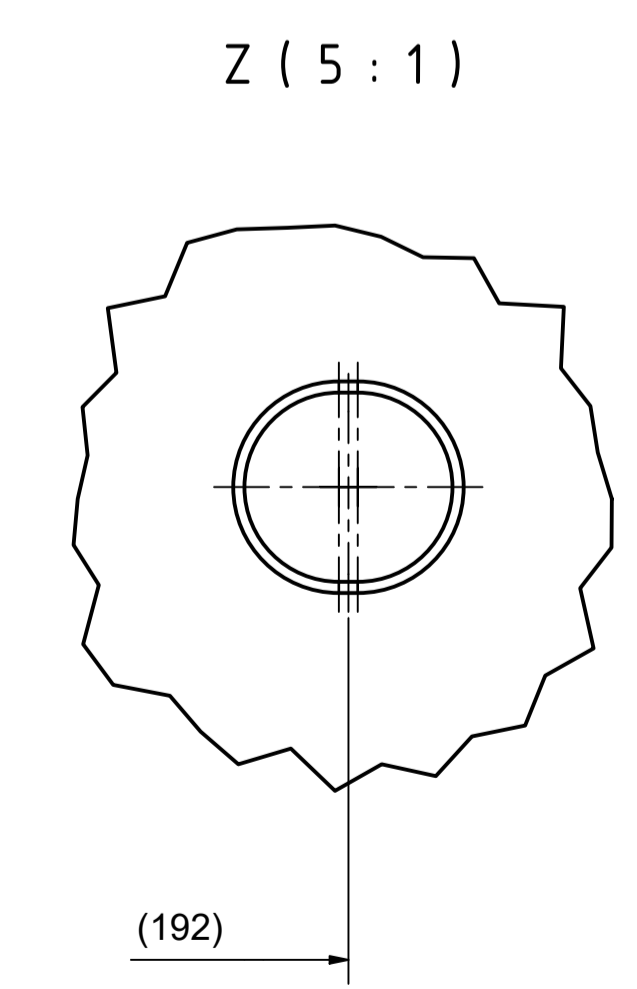
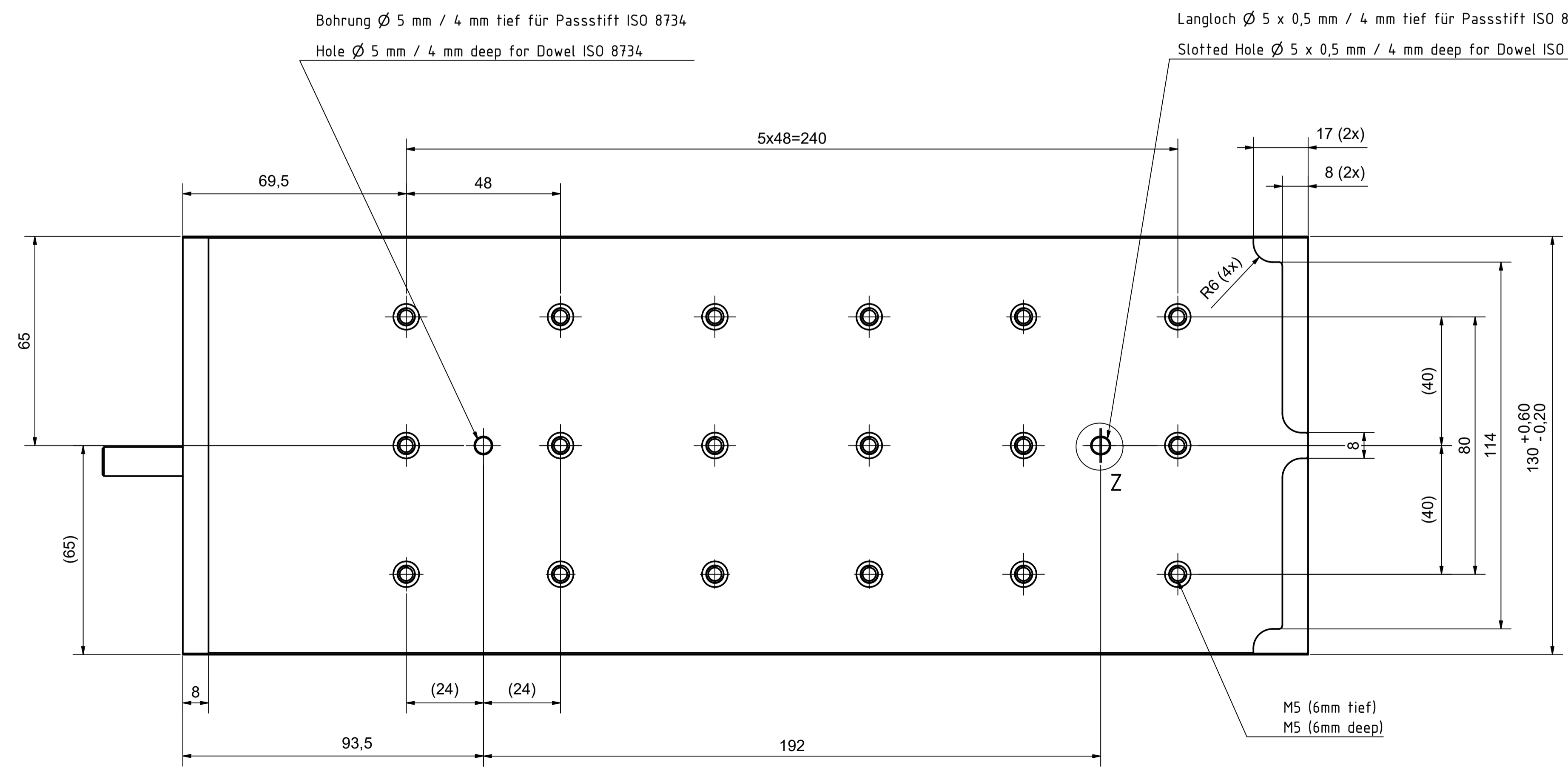


G1/8" (8mm tief) Wasserkühlungskanal (2x)
G1/8" (8mm deep) watercooling channel (2x)



Bohrung Ø 5 mm / 4 mm tief für Passstift ISO 8734
Hole Ø 5 mm / 4 mm deep for Dowel ISO 8734

Langloch Ø 5 x 0,5 mm / 4 mm tief für Passstift ISO 8734
Slotted Hole Ø 5 x 0,5 mm / 4 mm deep for Dowel ISO 8734



Bezeichnung / description		Abteilungskennzeichen / department ID	
Linear Servomotor		Motion	
Linear servomotor		Dokumentationsnummer / document number	
AL8066-1xxx		5000000093	
ISO 128	Maßstab / scale	Blattgröße / sheet size	Blatt / sheet
mm	1 : 1	A1	1 / 1
Revision	Projektbezeichnung / project name		Datum / date
B			08.06.2021

BECKHOFF

Copyright reserved to ISO 14618
 Zitiert werden darf nur der Inhalt der Normen und die Angabe der Normennummer bei der Verwendung der Normen.
 Die Rechte an den Normen sind Eigentum der International Organization for Standardization (ISO) und sind nicht ohne Erlaubnis der International Organization for Standardization (ISO) zu reproduzieren.
 Die Rechte an den Normen sind Eigentum der International Organization for Standardization (ISO) und sind nicht ohne Erlaubnis der International Organization for Standardization (ISO) zu reproduzieren.
 Die Rechte an den Normen sind Eigentum der International Organization for Standardization (ISO) und sind nicht ohne Erlaubnis der International Organization for Standardization (ISO) zu reproduzieren.