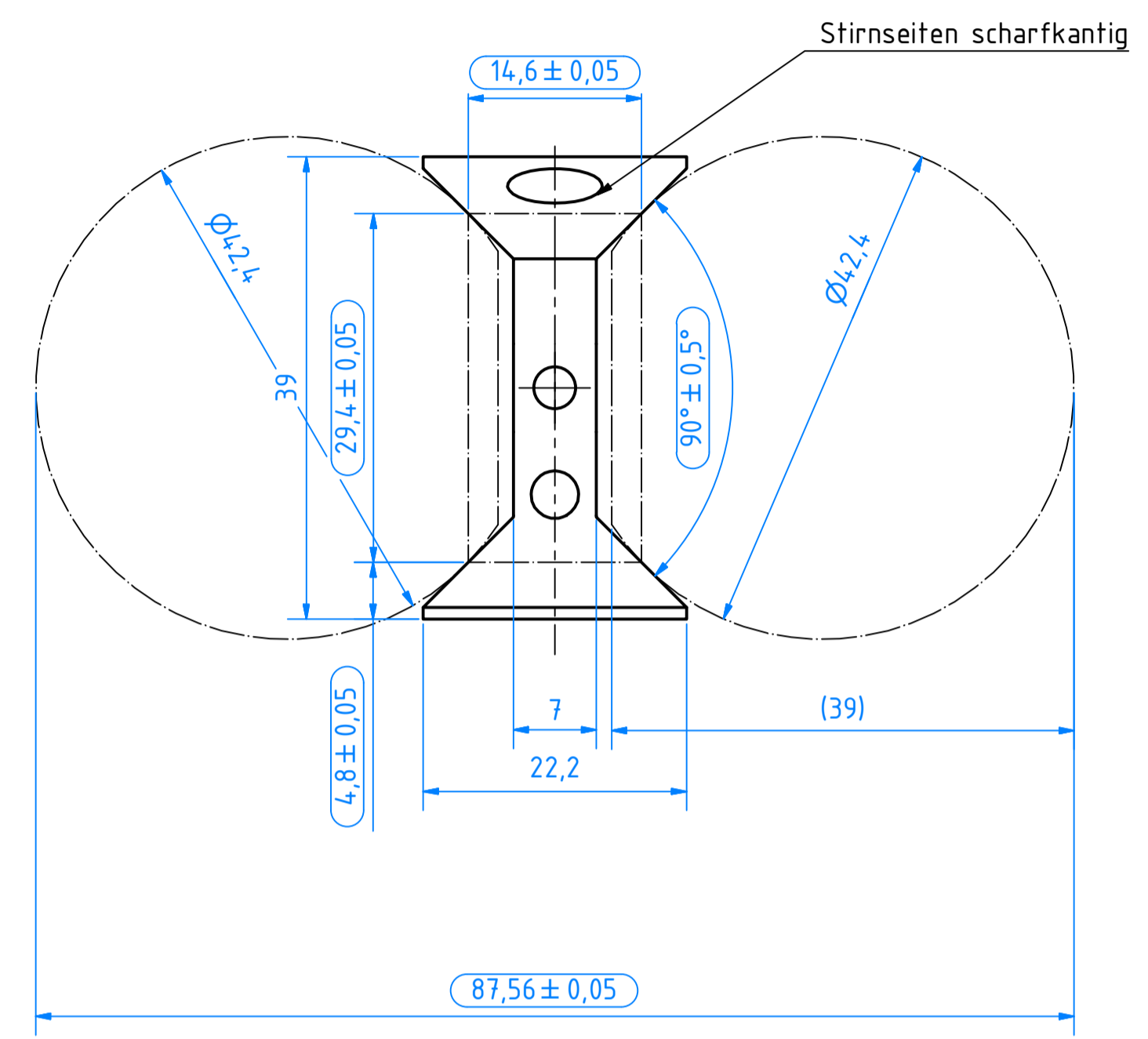
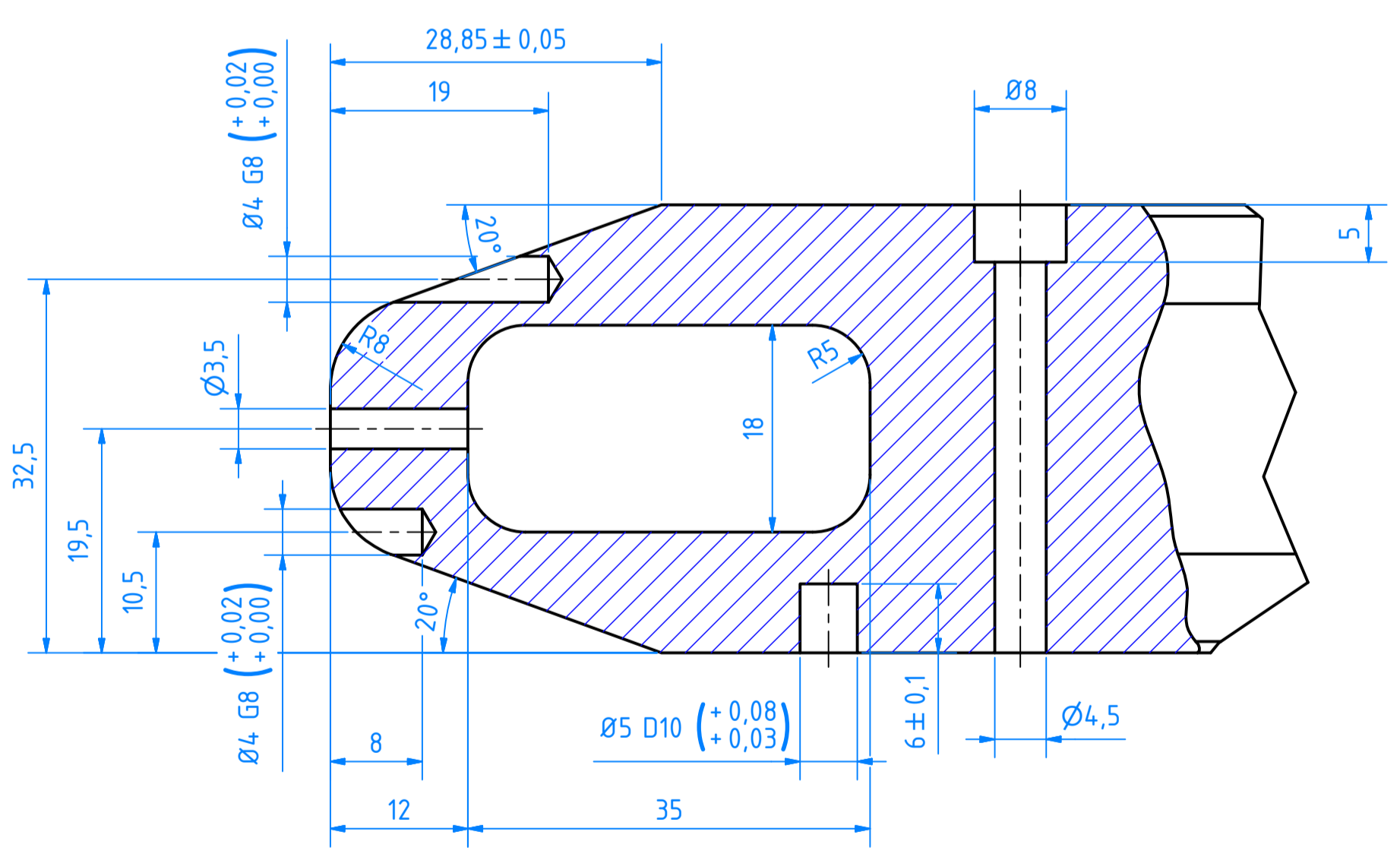


Gravur Artikelnummer
und Datumsstempel
113023 01YZZ

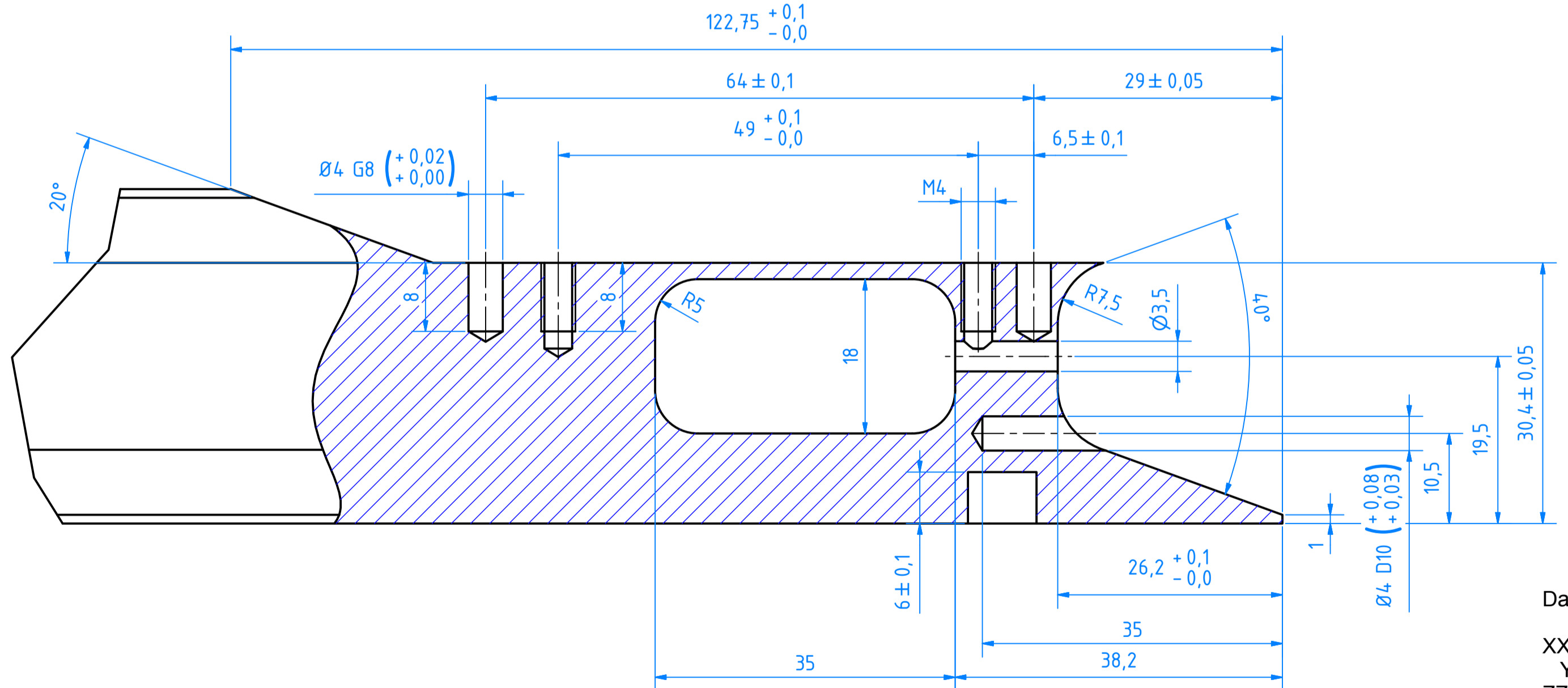
Z (2 : 1)



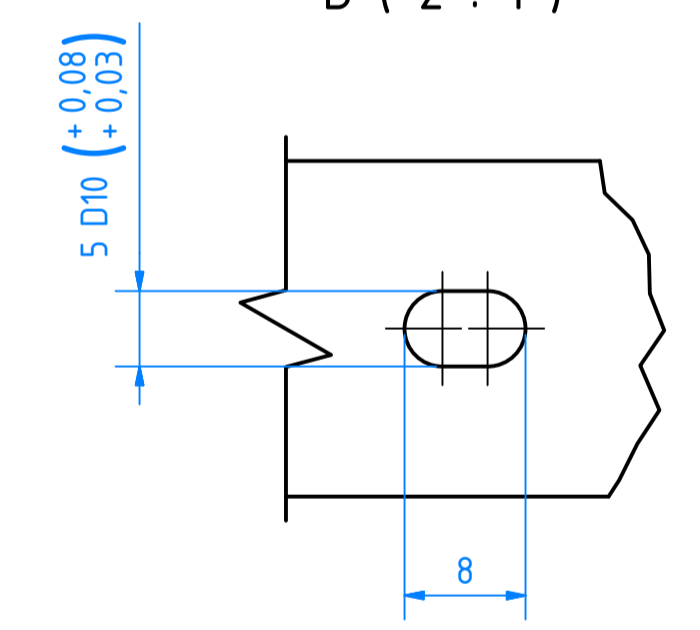
Y (2 : 1)



X (2 : 1)



B (2 : 1)



Datumsstempel: XXYYZ

XX = Zeichnungsindex (00 ; 01 ; 02)
 Y = Jahr der Herstellung (A=2013 ; B=2014 ; C=2015)
 ZZ = KW der Herstellung (01 ; 02 ; 03 ;)

X = Passbohrungen vor dem eloxieren abdecken!
Prüfmaße gemessen nach dem Hartelexieren!

√Rz 6,3
 -0,1

Werkstückkanten DIN ISO 13715		Allgemeintoleranz ISO 2768-H		Überfläche	M 1:1	Artikel	113023
Tolerierung ISO 8015		Tolerierung ISO 8015		BECKHOFF Beckhoff Automation / Eiserstr. 5 / 33415 Verl. <small>New Automation Technology Tel.: 05246/963-0 / marketing@beckhoff.com</small>			
Gezeichnet	13.02.2012	Name	Borchardt	Bezeichnung:			
Führungsschiene gerade mit Schleuse 1500mm				<small>Status</small> <small>Änderungen</small> <small>Datum</small> <small>Name</small> <small>Erklärung</small>			
Material	26.08.13	ub	AW 6060-T6	Zeichnungsnr.:		XTS-00-00012	
				1/1			
				A1			