

6 5 4 3 2 1

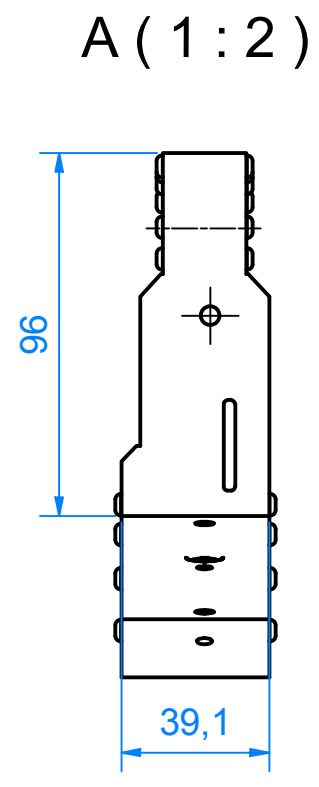
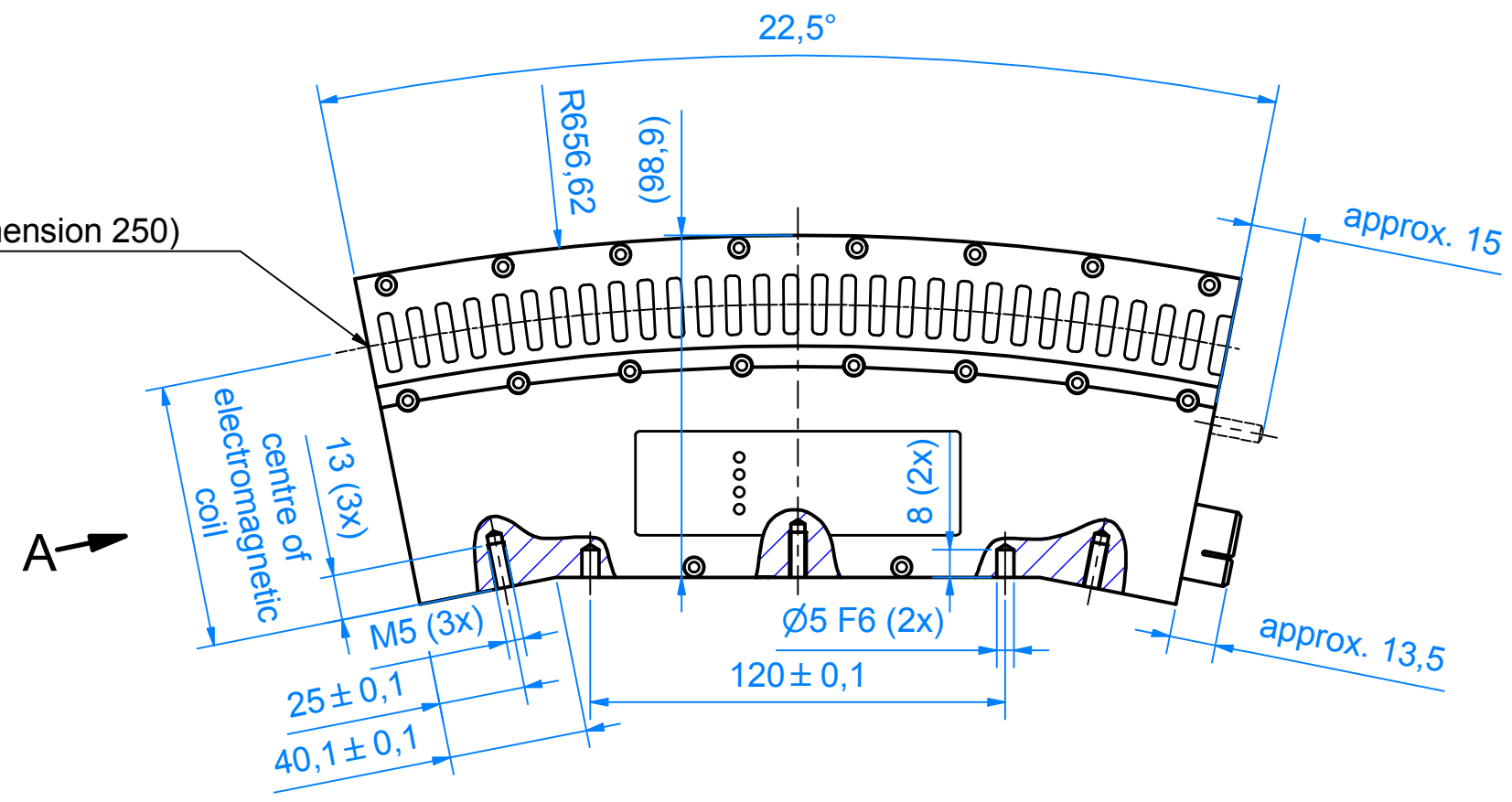
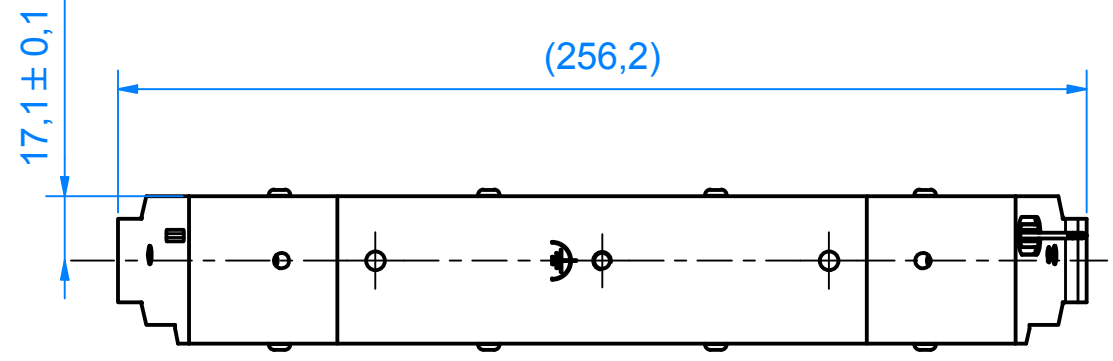
D D

C C

B B

A A

6 5 4 3 2 1



(modular dimension 250)

A →

Werkstückkanten DIN ISO 13715		Oberfläche:		M 1:2	Artikelnr.: 121568
		Gezeichnet		BECKHOFF Beckhoff Automation GmbH & Co. KG New Automation Technology Hülshorstweg 20 33415 Verl	
		Datum		Name	
Gezeichnet		25.09.2014		JoergN	
Kontrolliert					
Norm					
Material:				Bezeichnung:	
				AT2020-0250	
Status		Änderungen		Zeichnungsnr.:	
				AT2020-0250	
				1/1	
				A3	
Datum		Name		Ursprung:	