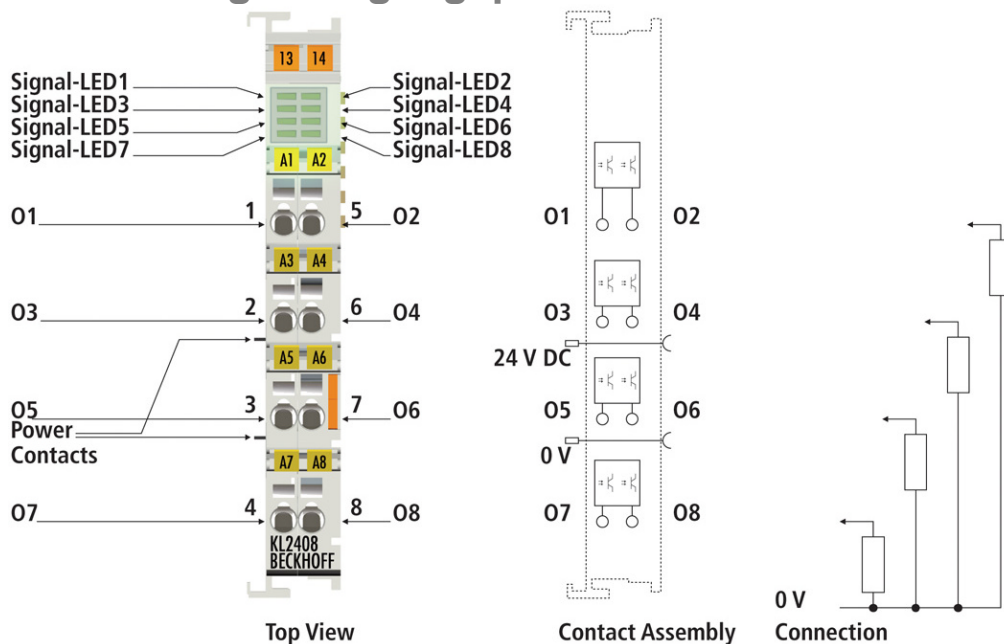


## 8 kanals digital utgångsplint 24 V DC



KL2408 är elektriskt isolerade digital utgångsplint ar som kopplar styrsystemet med processen. Utgångarna på KL2408 är skyddade mot överbelastning och kortslutning och är även skyddad mot anslutning med omvänd polaritet. Plintarna innehåller 8 kanaler vars status indikeras av ljusdioder.

Tekniska data	KL2408
Antal utgångar	8
Utgångsspänning	24 V DC (-15 %/+20 %)
Belastningstyp	Ohm-, induktiv-, lampbelastning
Max. ström (per kanal)	0.5 A (kortslutningssäker), totalt ström 3 A
Strömförbrukning från K-Bus	typ. 18 mA
Strömförbrukning från plintmatning	typ. 60 mA
Polvändningsskydd	Ja
Elektrisk isolering	500 V rms (K-Bus/field potential)
Bitbredd i processbild	8 utgångar
Konfigurering	ingen adress eller konfigurering
Vikt	~70 g
Drifttemperatur	0 °C ... +55 °C
Lagringstemperature	-25 °C ... +85 °C
Relativ fuktighet	95%, ingen kondens
Vibration/stöttålighet	Enligt IEC 68-2-6/IEC 68-2-27
EMC motstånd/ESD	Enligt EN 50082 (ESD, burst)/EN 50081
Skyddsklass/ installations pos.	IP 20/variabel