

Dokumentation | DE

## I/O-Analog-Handbuch

Hinweise zu I/O-Komponenten mit analogen Ein- und Ausgängen





# Inhaltsverzeichnis

<b>1</b>	<b>Vorwort.....</b>	<b>5</b>
1.1	Hinweise zur Dokumentation .....	5
1.2	Sicherheitshinweise .....	6
1.3	Anwendungsbereich.....	7
1.3.1	Weitere Dokumentationen.....	7
1.4	Ausgabestände der Dokumentation .....	8
<b>2</b>	<b>Produktübersicht Messtechnik DMS, TC, RTD, Spannungs-/Stromversorgung.....</b>	<b>9</b>
2.1	Messbrücken, Dehnungsmessstreifen (DMS).....	9
2.2	Thermoelement (TC).....	14
2.3	RTD/Widerstands-Messung .....	18
2.4	Spannungs-/Stromversorgung .....	24
<b>3</b>	<b>Grundlegende Betrachtungen zur Analogtechnik .....</b>	<b>28</b>
3.1	Was noch zu bedenken ist... ..	29
<b>4</b>	<b>Grundlagen der Sensortechnik.....</b>	<b>35</b>
4.1	Grundlagen der Thermoelement-Technologie .....	35
4.2	Grundlagen der RTD-Technologie .....	44
4.2.1	Arten von RTDs/Widerstandsthermometern .....	44
4.2.2	Aufbau von Widerstandssensoren .....	46
4.2.3	Messprinzip der RTD-Temperaturmessung .....	47
4.2.4	Kennlinie .....	48
4.2.5	Übersicht gängiger Widerstandssensoren .....	50
4.2.6	Anschlusstechniken und Zuleitungswiderstandskompensation .....	53
4.2.7	Selbsterwärmung von RTD-Sensoren .....	56
4.2.8	Auswirkung der verketteten Sensitivität/Empfindlichkeit .....	59
4.2.9	Übersicht implementierte RTD Transformationen .....	60
4.3	Grundlagen der DMS-Technologie .....	65
4.4	Grundlagen NAMUR .....	80
4.5	Grundlagen der IEPE-Technologie .....	82
4.6	Grundlagen zu Signaltrennern, Barrieren .....	85
<b>5</b>	<b>Hinweise zu analogen Datenwerten .....</b>	<b>87</b>
5.1	Hinweise zu analogen Spezifikationen.....	87
5.1.1	Messbereichsendwert (MBE), Ausgabeendwert (AEW) .....	87
5.1.2	Messfehler/Messabweichung/Messunsicherheit, Ausgabeunsicherheit .....	88
5.1.3	Temperaturkoeffizient $t_K$ [ppm/K].....	89
5.1.4	Langzeiteinsatz .....	90
5.1.5	Massebezug: Typisierung SingleEnded / Differentiell.....	91
5.1.6	Gleichtaktspannung und Bezugsmasse (bezogen auf Differenzeingänge) .....	96
5.1.7	Spannungsfestigkeit.....	97
5.1.8	Zeitliche Aspekte der analog/digital bzw. digital/analog Wandlung.....	98
5.1.9	Begriffsklärung GND/Ground .....	101
5.1.10	Samplingart: Simultan vs. Multiplex .....	103
5.2	Analogtechnische Hinweise - Schirm und Erde .....	106
5.3	Analogtechnische Hinweise - dynamische Signale .....	116

5.4	Signalqualität bei Signalausgabe mit digitalen Analogausgängen – Klirrfaktor .....	137
5.5	Hinweis zu Beckhoff Kalibrierzertifikaten .....	143
5.6	Nachstellen der Spezifikation .....	145
5.7	Hinweis auf Schwingungseffekte bei analogen 20 mA Eingängen .....	149
5.8	Galvanisch (un)getrennte Kanäle .....	151
5.8.1	Erläuterungen .....	151
5.8.2	Über die gegenseitige Beeinflussung von nicht-isolierten differentiellen Kanälen .....	154
5.8.3	Beschaltung von differentiellen Strom-Eingängen .....	158
5.9	Zahlentheorie zu INT32, REAL32 .....	163
5.10	Betrieb von induktiven/kapazitiven Lasten an Analogausgängen .....	167
5.11	Wiederholgenauigkeit .....	169
<b>6</b>	<b>Anhang .....</b>	<b>170</b>
6.1	Support und Service .....	170

# 1 Vorwort

## 1.1 Hinweise zur Dokumentation

### Zielgruppe

Diese Beschreibung wendet sich ausschließlich an ausgebildetes Fachpersonal der Steuerungs- und Automatisierungstechnik, das mit den geltenden nationalen Normen vertraut ist.

Zur Installation und Inbetriebnahme der Komponenten ist die Beachtung der Dokumentation und der nachfolgenden Hinweise und Erklärungen unbedingt notwendig.

Das Fachpersonal ist verpflichtet, stets die aktuell gültige Dokumentation zu verwenden.

Das Fachpersonal hat sicherzustellen, dass die Anwendung bzw. der Einsatz der beschriebenen Produkte alle Sicherheitsanforderungen, einschließlich sämtlicher anwendbaren Gesetze, Vorschriften, Bestimmungen und Normen erfüllt.

### Disclaimer

Diese Dokumentation wurde sorgfältig erstellt. Die beschriebenen Produkte werden jedoch ständig weiterentwickelt.

Wir behalten uns das Recht vor, die Dokumentation jederzeit und ohne Ankündigung zu überarbeiten und zu ändern.

Aus den Angaben, Abbildungen und Beschreibungen in dieser Dokumentation können keine Ansprüche auf Änderung bereits gelieferter Produkte geltend gemacht werden.

### Marken

Beckhoff®, TwinCAT®, TwinCAT/BSD®, TC/BSD®, EtherCAT®, EtherCAT G®, EtherCAT G10®, EtherCAT P®, Safety over EtherCAT®, TwinSAFE®, XFC®, XTS® und XPlanar® sind eingetragene und lizenzierte Marken der Beckhoff Automation GmbH. Die Verwendung anderer in dieser Dokumentation enthaltenen Marken oder Kennzeichen durch Dritte kann zu einer Verletzung von Rechten der Inhaber der entsprechenden Bezeichnungen führen.

### Patente

Die EtherCAT-Technologie ist patentrechtlich geschützt, insbesondere durch folgende Anmeldungen und Patente: EP1590927, EP1789857, EP1456722, EP2137893, DE102015105702 mit den entsprechenden Anmeldungen und Eintragungen in verschiedenen anderen Ländern.



EtherCAT® ist eine eingetragene Marke und patentierte Technologie lizenziert durch die Beckhoff Automation GmbH, Deutschland.

### Copyright

© Beckhoff Automation GmbH & Co. KG, Deutschland.

Weitergabe sowie Vervielfältigung dieses Dokuments, Verwertung und Mitteilung seines Inhalts sind verboten, soweit nicht ausdrücklich gestattet.

Zuwiderhandlungen verpflichten zu Schadenersatz. Alle Rechte für den Fall der Patent-, Gebrauchsmuster- oder Geschmacksmustereintragung vorbehalten.

## 1.2 Sicherheitshinweise

### Sicherheitsbestimmungen

Beachten Sie die folgenden Sicherheitshinweise und Erklärungen!  
Produktspezifische Sicherheitshinweise finden Sie auf den folgenden Seiten oder in den Bereichen Montage, Verdrahtung, Inbetriebnahme usw.

### Haftungsausschluss

Die gesamten Komponenten werden je nach Anwendungsbestimmungen in bestimmten Hard- und Software-Konfigurationen ausgeliefert. Änderungen der Hard- oder Software-Konfiguration, die über die dokumentierten Möglichkeiten hinausgehen, sind unzulässig und bewirken den Haftungsausschluss der Beckhoff Automation GmbH & Co. KG.

### Qualifikation des Personals

Diese Beschreibung wendet sich ausschließlich an ausgebildetes Fachpersonal der Steuerungs-, Automatisierungs- und Antriebstechnik, das mit den geltenden Normen vertraut ist.

### Signalwörter

Im Folgenden werden die Signalwörter eingeordnet, die in der Dokumentation verwendet werden. Um Personen- und Sachschäden zu vermeiden, lesen und befolgen Sie die Sicherheits- und Warnhinweise.

### Warnungen vor Personenschäden

#### **GEFAHR**

Es besteht eine Gefährdung mit hohem Risikograd, die den Tod oder eine schwere Verletzung zur Folge hat.

#### **WARNUNG**

Es besteht eine Gefährdung mit mittlerem Risikograd, die den Tod oder eine schwere Verletzung zur Folge haben kann.

#### **VORSICHT**

Es besteht eine Gefährdung mit geringem Risikograd, die eine mittelschwere oder leichte Verletzung zur Folge haben kann.

### Warnung vor Umwelt- oder Sachschäden

#### **HINWEIS**

Es besteht eine mögliche Schädigung für Umwelt, Geräte oder Daten.

### Information zum Umgang mit dem Produkt



Diese Information beinhaltet z. B.:  
Handlungsempfehlungen, Hilfestellungen oder weiterführende Informationen zum Produkt.

## 1.3 Anwendungsbereich

Dieses Analog-Handbuch bietet grundlegende und weiterführende Inhalte zum Einsatz von analogen Ein- und Ausgangsgeräten von Beckhoff.

Es ist eine obligatorische Ergänzung zu den produktspezifischen Dokumentationen für Beckhoff I/O-Komponenten mit analogen Ein- und Ausgängen, wie z. B.:

- EtherCAT-Messtechnikklemmen (ELM3xxx)
- EtherCAT-Klemmen (EL3xxx, ES3xxx, EL4xxx, ES4xxx)
- EtherCAT-Steckmodule (EJ3xxx, EJ4xxx)
- Busklemmen (KL3xxx, KS3xxx, KL4xxx, KS4xxx)
- EtherCAT-Box-Module (EP3xxx, EPP3xxx, EPI3xxx, EQ3xxx, ER3xxx EP4xxx, EPP4xxx, EPI4xxx, ER4xxx)
- Feldbus-Box-Module (IP3xxx-Bxxx, IE3xxx, IP4xxx-Bxxx, IE4xxx)

Es erläutert auch Grundlagen der Sensortechnik und enthält Hinweise zu analogen Datenwerten.

Produktspezifische Angaben in den jew. Gerätedokumentationen sind vorrangig maßgeblich.

### 1.3.1 Weitere Dokumentationen

#### HINWEIS



#### Produktspezifische Dokumentationen beachten

Beachten sie darüber hinaus die produktspezifischen Dokumentationen zur Installation, Parametrierung, Programmierung usw., die Ihnen auf der Beckhoff-Homepage [www.beckhoff.com](http://www.beckhoff.com) auf den jeweiligen Produktseiten zum Download zur Verfügung stehen.

## 1.4 Ausgabestände der Dokumentation

Version	Kommentar
1.5	<ul style="list-style-type: none"> <li>• Aktualisierung im Kapitel „Hinweise zu analogen Datenwerten“, Unterkapitel „Hinweise zu analogen Spezifikationen“/ „Spannungsfestigkeit“</li> <li>• Ergänzung im Kapitel „Hinweise zu analogen Datenwerten“ mit Unterkapitel „Wiederholgenauigkeit“</li> </ul>
1.4	<ul style="list-style-type: none"> <li>• Unterkapitel „Spannungs-/Stromversorgung“ ergänzt in Kapitel „Produktübersicht Messtechnik DMS, TC, RTD“ (ergänzt zu „Produktübersicht Messtechnik DMS, TC, RTD, Spannungs-/Stromversorgung“)</li> <li>• Unterkapitel „RTD/Widerstands-Messung“ und „Messbrücken, Dehnungsmessstreifen (DMS)“ aktualisiert in Kapitel „Produktübersicht Messtechnik DMS, TC, RTD, Spannungs-/Stromversorgung“</li> <li>• Unterkapitel „Betrieb von induktiven/kapazitiven Lasten an Analogausgängen“ ergänzt in Kapitel „Hinweise zu analogen Datenwerten“</li> </ul>
1.3	<ul style="list-style-type: none"> <li>• Aktualisierungen im Kapitel „Produktübersicht Messtechnik DMS, TC, RTD“: <ul style="list-style-type: none"> <li>◦ Unterkapitel „Thermoelement (TC)“</li> <li>◦ Unterkapitel „RTD/Widerstands-Messung“</li> </ul> </li> <li>• Aktualisierung im Kapitel „Grundlegende Betrachtungen zur Analogtechnik“, Unterkapitel „Was noch zu bedenken ist...“</li> <li>• Unterkapitel „Erläuterungen zu galvanisch (un)getrennten Kanälen“ und „Über die gegenseitige Beeinflussung von nicht-isolierten differentiellen Kanälen“ im Kapitel „Hinweise zu analogen Datenwerten“ als neues Unterkapitel „Galvanisch (un)getrennte Kanäle“ zusammengefasst (Titel des Unterkapitels gekürzt auf „Erläuterungen“)</li> <li>• Unterkapitel „Beschaltung von differentiellen Strom-Eingängen“ ergänzt in Kapitel „Hinweise zu analogen Datenwerten“/ „Galvanisch (un)getrennte Kanäle“</li> <li>• Aktualisierung im Kapitel „Hinweise zu analogen Datenwerten“, Unterkapitel „Galvanisch (un)getrennte Kanäle“/ „Über die gegenseitige Beeinflussung von nicht-isolierten differentiellen Kanälen“</li> <li>• Unterkapitel „Sicherheitshinweise“ (Vorwort) aktualisiert</li> </ul>
1.2	<ul style="list-style-type: none"> <li>• Kapitel „Produktübersicht Messtechnik DMS, TC, RTD“ aktualisiert</li> <li>• Kapitel „Grundlagen der Sensortechnik“, Unterkapitel „Grundlagen der DMS-Technologie“, Abschnitt „Messkörper und Eigenfrequenz“ aktualisiert</li> <li>• Änderungen im Kapitel „Hinweise zu analogen Datenwerten“ <ul style="list-style-type: none"> <li>◦ Unterkapitel „Signalqualität bei Signalausgabe mit digitalen Analogausgängen – Klirrfaktor“ ergänzt</li> <li>◦ Unterkapitel „Nachstellen der Spezifikation“ aktualisiert</li> </ul> </li> <li>• Kapitel „Was noch zu bedenken ist...“ verschoben in das Kapitel „Grundlegende Betrachtungen zur Analogtechnik“</li> </ul>
1.1	<ul style="list-style-type: none"> <li>• Kapitel „Grundlegende Betrachtungen zur Analogtechnik“ aktualisiert</li> <li>• Kapitel „Analogtechnische Hinweise - Schirm und Erde“ aktualisiert</li> </ul>
1.0	<ul style="list-style-type: none"> <li>• Erstveröffentlichung</li> </ul>



## 2 Produktübersicht Messtechnik DMS, TC, RTD, Spannungs-/Stromversorgung

### 2.1 Messbrücken, Dehnungsmessstreifen (DMS)

#### Vergleichende Übersicht über Beckhoff DMS-Geräte (Klemmen, Boxen, Module)

Die nachfolgende Tabelle soll einen schnellen Überblick über die verfügbaren Beckhoff IO-Geräte zum direkten Anschluss von ohmschen mV/V-Sensoren (Dehnungsmessstreifen, Waagen, Schwingungssensoren) liefern.

#### **HINWEIS**

##### **Gerätedokumentation ist allein maßgebend**

Die Werte sind ggf. verkürzte Auszüge aus der jeweiligen Dokumentation, welche maßgeblich und zur detaillierten Analyse empfohlen ist.

Für eine ggf. aktuellere Übersicht bitte [www.beckhoff.de](http://www.beckhoff.de) konsultieren.

	Bauform	Anzahl DMS Kanäle	Anschluss technik	Auflösung	Oversampling
<b>KL3351</b>	K-Bus Klemme IP20	1	Käfigzugfeder	16 Bit	-
<b>KL3356</b>	K-Bus Klemme IP20	1	Käfigzugfeder	16 Bit	-
<b>EL3351</b>	EtherCAT Klemme IP20	1	Käfigzugfeder	16 Bit	-
<b>EL3356</b>	EtherCAT Klemme IP20	1	Käfigzugfeder	16 Bit	-
<b>EL3356-0010</b>	EtherCAT Klemme IP20	1	Käfigzugfeder	24 Bit	-
<b>EL3356-0090</b>	EtherCAT Klemme IP20	1	Käfigzugfeder	24 Bit	-
<b>EL3751</b>	EtherCAT Klemme IP20	1	Käfigzugfeder	24 Bit	X
<b>ELM3502, ELM3504</b>	EtherCAT Klemme IP20	2/4	Push-In, LEMO	24 Bit	X
<b>ELM3702, ELM3704</b>	EtherCAT Klemme IP20	2/4	Push-In	24 Bit	X
<b>ELM3542, ELM3544</b>	EtherCAT Klemme IP20	2/4	Push-In	24 Bit	X
<b>EP3356-0022</b>	EtherCAT Box IP67	1	M12	24 Bit	-
<b>EPP3504-0023</b>	EtherCAT P Box IP20	4	Push-In	24 Bit	X
<b>ERP3504-0022</b>	EtherCAT P Box IP67	4	M12	24 Bit	X
<b>ELX3351</b>	EtherCAT Klemme IP20	1	Käfigzugfeder	24 Bit	-

**Fortsetzung:**

	Vollbrücke	Halbbrücke	Viertelbrücke	max. Samplingrate je Kanal zur Steuerung	Messunsicherheit vom MBE in den DMS Modi <sup>1)</sup>
KL3351	X	nur mit externer Ergänzung	nur mit externer Ergänzung	15 Sps	< ±0,1 %
KL3356	X	nur mit externer Ergänzung	nur mit externer Ergänzung	250 Sps	< ±0,1 %
EL3351	X	nur mit externer Ergänzung	nur mit externer Ergänzung	400 Sps	< ±0,1 %
EL3356	X	nur mit externer Ergänzung	nur mit externer Ergänzung	100 Sps	< ±0,01 % für den berechneten Lastwert <sup>2)</sup>
EL3356-0010	X	nur mit externer Ergänzung	nur mit externer Ergänzung	10.000 Sps	< ±0,01 % für den berechneten Lastwert <sup>2)</sup>
EL3356-0090	X	nur mit externer Ergänzung	nur mit externer Ergänzung	10.000 Sps	< ±0,01 % für den berechneten Lastwert <sup>2)</sup>
EL3751	X	X	X	10.000 Sps	bis < ±0,05 %
ELM3502, ELM3504	X	X	X	10.000 / 20.000 Sps	bis < ±0,0025 %
ELM3702, ELM3704	X	X	X	1.000 Sps	bis < ±0,01 %
ELM3542, ELM3544	X	X	X	1.000 Sps	bis < ±0,0025 %
EP3356-0022	X	nur mit externer Ergänzung	nur mit externer Ergänzung	15 Sps	< ±0,1 %
EPP3504-0023	X	X	X	10.000 Sps	bis < ±0,0025 %
ERP3504-0022	X	X	X	10.000 Sps	bis < ±0,0025 %
ELX3351	X	nur mit externer Ergänzung	nur mit externer Ergänzung	625 Sps	< ±0,5 % für den berechneten Lastwert

<sup>1)</sup> insbesondere in diesem Punkt sind die weiteren Angaben der jeweiligen Gerätedokumentation zu bewerten und allein maßgebend!

<sup>2)</sup> verbleibende Linearitätsunsicherheit nach kundenseitigem Offset- und Gain-Abgleich.

**Fortsetzung:**

	<b>Brücken- spannung</b>	<b>Speise- spannung</b>	<b>unterstützte Nennkennwerte</b>	<b>Brückenversorgung integriert</b>	<b>Distributed Clocks für Zeitstempelbetrieb</b>
<b>KL3351</b>	bis ±16 mV	bis ±10 V	alle, Umrechnung muss in der Steuerung / PLC erfolgen	Ja, 5 V	-
<b>KL3356</b>	bis ±20 mV	bis ±12 V	Einstellbar in Schritten 1 mV/V	-	-
<b>EL3351</b>	bis ±20 mV	bis ±12 V	alle, Umrechnung muss in der Steuerung / PLC erfolgen	Ja, 5 V	-
<b>EL3356</b>	bis ±27 mV	bis ±13,8 V	Einstellbar 0,5 ... 4 mV/V	-	-
<b>EL3356-0010</b>	bis ±27 mV	bis ±13,8 V	Einstellbar 0,5 ... 4 mV/V	-	X
<b>EL3356-0090</b>	bis ±27 mV	bis ±13,8 V	Einstellbar 0,5 ... 4 mV/V	-	X
<b>EL3751</b>	bis ±160 mV	bis ±5 V	32/16 mV/V	Ja, bis 5 V einstellbar	X
<b>ELM3502, ELM3504</b>	bis ±160 mV	bis ±5 V	32/8/4/2 mV/V	Ja, bis 5 V einstellbar	X
<b>ELM3702, ELM3704</b>	bis ±160 mV	bis ±5 V	32/8/4/2 mV/V	Ja, bis 12 V einstellbar	X
<b>ELM3542, ELM3544</b>	bis ±160 mV	bis ±5 V	Einstellbar 0,5 ... 4 mV/V	Ja, 10 V	X
<b>EP3356-0022</b>	bis ±16 mV	bis ±10 V	alle, Umrechnung muss in der Steuerung / PLC erfolgen	Ja, 5 V	-
<b>EPP3504-0023</b>	bis ±160 mV	bis ±5 V	32/8/4/2 mV/V	Ja, bis 5 V einstellbar	X
<b>ERP3504-0022</b>	bis ±160 mV	bis ±5 V	32/8/4/2 mV/V	Ja, bis 5 V einstellbar	X
<b>ELX3351</b>	bis ±18 mV	bis ±10 V	Einstellbar 0,5 ... 4 mV/V	Ja, 10 V	-

**Fortsetzung:**

	TwinSAFE SC	Erweiterte Diagnose	Diverse vordefinierte interne Digitalfilter	Sonstige Digitalfilter	Besondere Eigenschaften
KL3351	-	-	X	-	-
KL3356	-	-	X	-	Autokalibrierung
EL3351	-	-	X	-	-
EL3356	-	-	X	-	Autokalibrierung
EL3356-0010	-	-	X	Dynamisches Filter	Autokalibrierung, diverse dynamische Funktionen; kalibrierte Version EL3356-0030 verfügbar
EL3356-0090	X	-	X	-	Autokalibrierung
EL3751	-	X	X	Frei parametrierbar mit TwinCAT Filter Designer	-
ELM3502, ELM3504	-	X	X	Frei parametrierbar mit TwinCAT Filter Designer	Kalibrierte Version ELM350x-0030 verfügbar
ELM3702, ELM3704	-	X	X	Frei parametrierbar mit TwinCAT Filter Designer	-
ELM3542, ELM3544	-	-	X	-	Autokalibrierung
EP3356-0022	-	-	X	-	-
EPP3504-0023	-	X	X	Frei parametrierbar mit TwinCAT Filter Designer	-
ERP3504-0022	-	X	X	Frei parametrierbar mit TwinCAT Filter Designer	-
ELX3351	-	-	X	-	-

## 2.2 Thermoelement (TC)

### Vergleichende Übersicht über Beckhoff Thermoelement (TC)-Geräte (Klemmen, Boxen, Module)

Die nachfolgende Tabelle soll einen schnellen Überblick über die verfügbaren Beckhoff IO-Geräte zum direkten Anschluss von Thermoelementen zur Temperatur- und mV-Messung liefern.

#### **HINWEIS**

##### **Gerätedokumentation ist allein maßgebend**

Die Werte sind ggf. verkürzte Auszüge aus der jeweiligen Dokumentation, welche maßgeblich und zur detaillierten Analyse empfohlen ist.

Alle Geräte verfügen über:

- Transformation vieler üblicher TC-Typen;  
Hinweis: die implementierten Messbereiche können in den Endpunkten leicht variieren,
- interne Kaltstelle.

Ggf. sind als Funktion noch verfügbar

- Drahtbruchererkennung
- Externe Kaltstelle

#### **HINWEIS**

##### **Messunsicherheit bei TC-Messung**

Die Messunsicherheitsangabe in der Tabelle ist nur ein grober Orientierungswert da sie stark vom TC-Typ und der Messtemperatur abhängt, Details dazu in der jeweiligen Dokumentation.

Für eine ggf. aktuellere Übersicht bitte [www.beckhoff.de](http://www.beckhoff.de) konsultieren.

	Bauform	Anzahl TC Kanäle	Anschlussstechnik	Auflösung	max. Samplingrate je Kanal zur Steuerung
<b>KL3311, KL3312, KL3314</b>	K-Bus Klemme IP20	1-4	Käfigzugfeder	0,1 °C	4 Sps
<b>EL3311, EL3312, EL3314, EL3318</b>	EtherCAT Klemme IP20	1-8	Käfigzugfeder	0,1/0,01 °C	50 Sps
<b>EL3314-0090</b>	EtherCAT Klemme IP20	4	Käfigzugfeder	0,1/0,01 °C	50 Sps
<b>EL3314-0010</b>	EtherCAT Klemme IP20	4	Käfigzugfeder	0,1/0,01/0,001 °C	50 Sps
<b>EL3314-0002</b>	EtherCAT Klemme IP20	4	Käfigzugfeder	0,1/0,01/0,001 °C	200 Sps
<b>ELM3344, ELM3348</b>	EtherCAT Klemme IP20	2/4	Push-In	0,1/0,01/0,001 °C	1000 Sps
<b>ELM3344-0003, ELM3348-0003</b>	EtherCAT Klemme IP20	2/4	Mini-TC	0,1/0,01/0,001 °C	1000 Sps
<b>ELM3702-xxxx, ELM3704-xxxx</b>	EtherCAT Klemme IP20	2/4	Push-In, LEMO	0,1/0,01/0,001 °C	10.000 Sps
<b>EP3314-0002</b>	EtherCAT Box IP67	4	M8	0,1/0,01 °C	50 Sps
<b>EPP3314-0002</b>	EtherCAT P Box IP67	4	M12	0,1/0,01 °C	50 Sps
<b>EJ3318</b>	EtherCAT-Steckmodul	8	Anwendungsspezifisch auf Signal-Distribution-Board	0,1 °C/ digit	25 Sps

**Fortsetzung:**

	Messunsicherheit Temperaturmessung inkl. Interner Kaltstelle	Messbereiche mV-Messung	Oversampling	Betrieb mit externer Kaltstelle möglich	Distributed Clocks für Zeitstempelbetrieb
<b>KL3311, KL3312, KL3314</b>	< ±0,5 %	30/60/120 mV	-	-	-
<b>EL3311, EL3312, EL3314, EL3318</b>	< ±0,3 %	30/75 mV	-	X	-
<b>EL3314-0090</b>	< ±0,3 %	30/75 mV	-	X	-
<b>EL3314-0010</b>	< ±0,2 %	78 mV	-	X	-
<b>EL3314-0002</b>	< ±0,2 %	78 mV / 2,5 V	-	X	-
<b>ELM3344, ELM3348</b>	< ±0,1 %	20 mV ... 10 V	X	X	X
<b>ELM3344-0003, ELM3348-0003</b>	< ±0,05 %	20 mV ... 10 V	X	X	X
<b>ELM3702-xxxx, ELM3704-xxxx</b>	< ±0,1 %	20 mV ... 10 V	X	X	X
<b>EP3314-0002</b>	< ±0,3 %	30/60/75 mV	-	X	-
<b>EPP3314-0002</b>	< ±0,3 %	30/60/75 mV	-	X	-
<b>EJ3318</b>	< ±0,3 %	30//6075 mV	-	X	-



**Fortsetzung:**

	Galvanisch getrennte Kanäle	TwinSAFE SC	Messwert Filterung	Erweiterte Diagnose	Besondere Eigenschaften
KL3311, KL3312, KL3314	-	-	-	-	-
EL3311, EL3312, EL3314, EL3318	-	-	Diverse vordefinierte interne Digitalfilter	-	-
EL3314-0090	-	X	Diverse vordefinierte interne Digitalfilter	-	TSC Variante der EL3314-0000
EL3314-0010	-	-	Diverse vordefinierte interne Digitalfilter	-	Kalibrierte Version EL3314-0030
EL3314-0002	Ja, 2500 V funktionale Trennung	-	Diverse vordefinierte interne Digitalfilter	-	-
ELM3344, ELM3348	-	-	Diverse vordefinierte interne Digitalfilter Frei parametrierbar mit TwinCAT Filter Designer	Ja, mit CommonMode Messung	-
ELM3344-0003, ELM3348-0003	-	-	Diverse vordefinierte interne Digitalfilter Frei parametrierbar mit TwinCAT Filter Designer	Ja, mit CommonMode Messung	-
ELM3702-xxxx, ELM3704-xxxx	-	-	Diverse vordefinierte interne Digitalfilter Frei parametrierbar mit TwinCAT Filter Designer	Ja	Multifunktionsklemme
EP3314-0002	-	-	Diverse vordefinierte interne Digitalfilter	-	-
EPP3314-0002	-	-	Diverse vordefinierte interne Digitalfilter	-	-
EJ3318	-	-	Diverse vordefinierte interne Digitalfilter	-	-

## 2.3 RTD/Widerstands-Messung

### Vergleichende Übersicht über Beckhoff R/RTD-Messgeräte (Klemmen, Boxen, Module)

Die nachfolgende Tabelle soll einen schnellen Überblick über die verfügbaren Beckhoff IO-Geräte zum direkten Anschluss von RTD-Sensoren zur Temperatur- und Widerstands-Messung liefern.

#### **HINWEIS**

##### **Gerätedokumentation ist allein maßgebend**

Die Werte sind ggf. verkürzte Auszüge aus der jeweiligen Dokumentation, welche maßgeblich und zur detaillierten Analyse empfohlen ist.

Für eine ggf. aktuellere Übersicht bitte [www.beckhoff.de](http://www.beckhoff.de) konsultieren.

	Bauform	Anzahl RTD Kanäle	Anschlusstechnik	Auflösung	Wandlungszeit/ Samplingrate <sup>1)</sup>
KL3201	K-Bus Klemme IP20	1	Käfigzugfeder	0,1 °C/0,5 °C	~200...250 ms
KL3202	K-Bus Klemme IP20	2	Käfigzugfeder	0,1 °C/0,5 °C	~200...250 ms
KL3204	K-Bus Klemme IP20	4	Käfigzugfeder	0,1 °C/0,5 °C	~200...250 ms
KL3204-0030	K-Bus Klemme IP20	4	Käfigzugfeder	0,1 °C	~250 ms
KL3208-0010	K-Bus Klemme IP20	8	Käfigzugfeder	0,01 °C/0,1 °C	~250 ms
KL3228	K-Bus Klemme IP20	8	Käfigzugfeder	0,01 °C/0,1 °C	~250 ms
KL3222	K-Bus Klemme IP20	2	Käfigzugfeder	0,01 °C/0,1 °C	~50 ms
KL3214	K-Bus Klemme IP20	4	Käfigzugfeder	0,01 °C/0,1 °C	~170 ms
EL3201	EtherCAT Klemme IP20	1	Käfigzugfeder	0,01 °C/0,1 °C	4... 500 ms
EL3201-0010	EtherCAT Klemme IP20	1	Käfigzugfeder	0,01 °C/0,1 °C	4... 500 ms
EL3202	EtherCAT Klemme IP20	2	Käfigzugfeder	0,01 °C/0,1 °C	2 ... 800 ms
EL3202-0010	EtherCAT Klemme IP20	2	Käfigzugfeder	0,01 °C/0,1 °C	4... 500 ms
EL3204	EtherCAT Klemme IP20	4	Käfigzugfeder	0,01 °C/0,1 °C	2 ... 800 ms
EL3204-0162	EtherCAT Klemme IP20	4	Käfigzugfeder	0,01 °C/0,1 °C	33...833 ms
EL3204-0200	EtherCAT Klemme IP20	4	Käfigzugfeder	0,01 °C/0,1 °C	4...500 ms
EL3208	EtherCAT Klemme IP20	8	Käfigzugfeder	0,01 °C/0,1 °C	4,5...1600 ms
EL3208-0010	EtherCAT Klemme IP20	8	Käfigzugfeder	0,01 °C/0,1 °C	12,8...7800 ms
EL3214	EtherCAT Klemme IP20	4	Käfigzugfeder	0,01 °C/0,1 °C	5 ... 1600 ms
EL3214-0090	EtherCAT Klemme IP20	4	Käfigzugfeder	0,01 °C/0,1 °C	5 ... 1600 ms
EL3218	EtherCAT Klemme IP20	8	Käfigzugfeder	0,01 °C/0,1 °C	20 ... 1600 ms
EL3692	EtherCAT Klemme IP20	2	Käfigzugfeder	>= 12 µΩ	10 ... 400 ms
EL3751	EtherCAT Klemme IP20	1	Käfigzugfeder	0,01 °C	>= 100 µs (10 kSps)
EL3751-0004	EtherCAT Klemme IP20	1	Käfigzugfeder	0,01 °C	>= 100 µs (10 kSps)
ELM3244, ELM3246	EtherCAT Klemme IP20	4/6	Push-In	0,1/0,01/0,001 °C	> 1 ms (1 kSps) je Kanal
ELM3502	EtherCAT Klemme IP20	2	Push-In	0,1/0,01/0,001 °C	>= 50 µs (20 kSps) je Kanal
ELM3504	EtherCAT Klemme IP20	4	Push-In	0,1/0,01/0,001 °C	>= 100 µs (10 kSps) je Kanal
ELM3702, ELM3704	EtherCAT Klemme IP20	2/4	Push-In	0,1/0,01/0,001 °C	>= 100 µs (10 kSps) je Kanal
ELM3702-0101	EtherCAT Klemme IP20	2	LEMO	0,1/0,01/0,001 °C	>= 100 µs (10 kSps) je Kanal
EP3204-0002, EPP3204-0002	EtherCAT Box IP67, EtherCAT P Box IP67	4	M12	0,1 °C	2 ... 800 ms
EJ3202	EtherCAT-Steckmodul	2	Anwendungsspezifisch auf Signal-Distribution-Board	0,01 °C/0,1 °C	2 ... 800 ms
EJ3214	EtherCAT-Steckmodul	4	Anwendungsspezifisch auf Signal-Distribution-Board	0,01 °C/0,1 °C	5 ... 1600 ms

<sup>1)</sup> abhängig von den Einstellungen, u.a. aktive Eingangskanäle und Filter, vollständige und maßgeblichen Angaben siehe jeweilige Dokumentation

**Fortsetzung:**

	Messunsicherheit <sup>2)</sup>	Oversampling	Distributed Clocks für Zeitstempelbetrieb	Galvanisch getrennte Kanäle	TwinSAFE SC
KL3201	< ±1 °C	-	-	-	-
KL3202	< ±1 °C	-	-	-	-
KL3204	< ±1 °C	-	-	-	-
KL3204-0030	< ±1 °C	-	-	-	-
KL3208-0010	< ±1,5 °C	-	-	-	-
KL3228	< ±1 °C	-	-	-	-
KL3222	< ±0,1 °C	-	-	-	-
KL3214	< ±0,5 °C	-	-	-	-
EL3201	< ±0,5 °C	-	-	-	-
EL3201-0010	< ±0,1 °C	-	-	-	-
EL3202	< ±0,5 °C	-	-	-	-
EL3202-0010	< ±0,1 °C	-	-	-	-
EL3204	< ±0,5 °C	-	-	-	-
EL3204-0162	< ±0,5 °C	-	-	-	-
EL3204-0200	< ±0,3 % <sup>3)</sup>	-	-	-	-
EL3208	< ±0,5 °C	-	-	-	-
EL3208-0010	-20...+60 °C: ±0,25 °C -50...+150 °C: ±1,5 °C	-	-	-	-
EL3214	< ±0,5 °C	-	-	-	-
EL3214-0090	< ±0,5 °C	-	-	-	X
EL3218	< ±0,5 °C	-	-	-	-
EL3692	< ±0,5 % <sup>3)</sup>	-	-	-	-
EL3751	< ±0,5 °C bei Pt100 < ±0,13 °C bei Pt1000	x	x	-	-
EL3751-0004	< ±0,5 °C bei Pt100 < ±0,13 °C bei Pt1000	x	x	-	-
ELM3244, ELM3246	< ±0,1 °C bei Pt100	x	x	-	-
ELM3502	< ±0,07 °C bei Pt100	x	x	-	-
ELM3504	< ±0,07 °C bei Pt100	x	x	-	-
ELM3702, ELM3704	< ±0,05 °C bei Pt100	x	x	-	-
ELM3702-0101	< ±0,1 °C bei Pt100	x	x	X	-
EP3204-0002, EPP3204-0002	< ±0,5 °C (bei 4 Leiter-Pt Sensoren)	-	-	-	-
EJ3202	< ±0,5 °C	-	-	-	-
EJ3214	< ±0,5 °C	-	-	-	-

<sup>2)</sup> sind für ein Gerät mehrere Angaben ausgewiesen wird hier der Bestwert angegeben; vollständige und maßgeblichen Angaben siehe jeweilige Dokumentation

<sup>3)</sup> vom jeweiligen Messbereichsendwert

**Fortsetzung:**

	Messwert Filterung	Samplingart	Digitale Auflösung	Besondere Eigenschaften
KL3201	Diverse vordefinierte interne Digitalfilter	simultan	16 Bit	
KL3202	Diverse vordefinierte interne Digitalfilter	multiplex	16 Bit	
KL3204	Diverse vordefinierte interne Digitalfilter	multiplex	16 Bit	
KL3204-0030	Diverse vordefinierte interne Digitalfilter	multiplex	16 Bit	
KL3208-0010	Diverse vordefinierte interne Digitalfilter	multiplex	16 Bit	B-Parameter möglich
KL3228	Diverse vordefinierte interne Digitalfilter	multiplex	16 Bit	B-Parameter möglich
KL3222	Diverse vordefinierte interne Digitalfilter	multiplex	16 Bit	für präzise Messungen; reduzierter Messbereich Pt100: -200..+320 °C
KL3214	Diverse vordefinierte interne Digitalfilter	multiplex	16 Bit	Siemens S5 Datenformat
EL3201	Diverse vordefinierte interne Digitalfilter	simultan	16 Bit	-
EL3201-0010	Diverse vordefinierte interne Digitalfilter	simultan	16 Bit	für präzise Messungen; reduzierter Messbereich Pt100 -200..+320 °C EL3201-0020: mit Werkskalibrierzertifikat EL3201-0030: mit externem ISO17025/DAkKS Kalibrierzertifikat
EL3202	Diverse vordefinierte interne Digitalfilter	multiplex	16 Bit	-
EL3202-0010	Diverse vordefinierte interne Digitalfilter	multiplex	16 Bit	für präzise Messungen; reduzierter Messbereich Pt100 -200..+320 °C EL3202-0020: mit Werkskalibrierzertifikat EL3202-0030: mit externem ISO17025/DAkKS Kalibrierzertifikat
EL3204	Diverse vordefinierte interne Digitalfilter	multiplex	16 Bit	-
EL3204-0162	Diverse vordefinierte interne Digitalfilter	multiplex	16 Bit	zusätzlich 2 Kanäle zur 12 Bit Spannungsmessung +/-10V, < ±0,3 %
EL3204-0200	Diverse vordefinierte interne Digitalfilter	multiplex	16 Bit	für Sensortypen bis 240 kΩ die sonst nicht erfasst werden können; Temperaturberechnung nach Steinhart-Hart, B-Parameter, IEC 60751, freier Tabelle
EL3208	Diverse vordefinierte interne Digitalfilter	multiplex	16 Bit	-
EL3208-0010	Diverse vordefinierte interne Digitalfilter	multiplex	16 Bit	Messbereich begrenzt auf -50...+150 °C, NTC möglich
EL3214	Diverse vordefinierte interne Digitalfilter	multiplex	16 Bit	-
EL3214-0090	Diverse vordefinierte interne Digitalfilter	multiplex	16 Bit	EL3214-0090: TwinSAFE SC
EL3218	Diverse vordefinierte interne Digitalfilter	multiplex	16 Bit	-
EL3692	Diverse vordefinierte interne Digitalfilter	multiplex	24 Bit	Autorange EL3692-0020: mit Werkskalibrierzertifikat EL3692-0030: mit externem ISO17025/DAkKS Kalibrierzertifikat
EL3751	Diverse vordefinierte interne Digitalfilter Frei parametrierbar mit TwinCAT Filter Designer	simultan	24 Bit	EL3751-0020: mit Werkskalibrierzertifikat
EL3751-0004	Diverse vordefinierte interne Digitalfilter Frei parametrierbar mit TwinCAT Filter Designer	simultan	24 Bit	EL3751-0024: mit Werkskalibrierzertifikat

	Messwert Filterung	Samplingart	Digitale Auflösung	Besondere Eigenschaften
<b>ELM3244, ELM3246</b>	Diverse vordefinierte interne Digitalfilter Frei parametrierbar mit TwinCAT Filter Designer	multiplex	24 Bit	Ausgabe in °C/ °F/K möglich;
<b>ELM3502</b>	Diverse vordefinierte interne Digitalfilter Frei parametrierbar mit TwinCAT Filter Designer	simultan	24 Bit	Ausgabe in °C/ °F/K möglich; ELM3502-0030: mit externem ISO17025/DAkkS Kalibrierzertifikat
<b>ELM3504</b>	Diverse vordefinierte interne Digitalfilter Frei parametrierbar mit TwinCAT Filter Designer	simultan	24 Bit	Ausgabe in °C/ °F/K möglich; ELM3504-0030: mit externem ISO17025/DAkkS Kalibrierzertifikat
<b>ELM3702, ELM3704</b>	Diverse vordefinierte interne Digitalfilter Frei parametrierbar mit TwinCAT Filter Designer	simultan	24 Bit	Ausgabe in °C/ °F/K möglich;
<b>ELM3702-0101</b>	Diverse vordefinierte interne Digitalfilter Frei parametrierbar mit TwinCAT Filter Designer	simultan	24 Bit	Ausgabe in °C/ °F/K möglich;
<b>EP3204-0002, EPP3204-0002</b>	Diverse vordefinierte interne Digitalfilter	multiplex	16 Bit	-
<b>EJ3202</b>	Diverse vordefinierte interne Digitalfilter	multiplex	16 Bit	B-Parameter möglich
<b>EJ3214</b>	Diverse vordefinierte interne Digitalfilter	multiplex	16 Bit	-

**Fortsetzung:**

	RTD-Anschluss <sup>4)</sup>	Widerstandsmessbereich	RTD Sensorarten
KL3201	3-Leiter	0...1200 Ω, 0...5000 Ω	Pt100, Pt200, Pt500, Pt1000, Ni100, Ni120, Ni1000
KL3202	3-Leiter	0...1200 Ω, 0...5000 Ω	Pt100, Pt200, Pt500, Pt1000, Ni100, Ni120, Ni1000
KL3204	2-Leiter	0...1200 Ω, 0...5000 Ω	Pt100, Pt200, Pt500, Pt1000, Ni100, Ni120, Ni1000
KL3204-0030	2-Leiter	0...250 kΩ	NTC10k (Carel-Kennlinie, 0 °C: 27280 Ω)
KL3208-0010	2-Leiter	0...650 kΩ	Pt1000, Ni1000, NTC
KL3228	1-Leiter (SingleEnded)	0...6500 Ω	Pt1000, Ni1000,
KL3222	4-Leiter	0...1200 Ω, 0...5000 Ω	Pt100, Pt200, Pt500, Pt1000, Ni100, Ni120, Ni1000, KTY
KL3214	3-Leiter	0...1200 Ω, 0...4000 Ω	Pt100, Pt200, Pt500, Pt1000, Ni100, Ni120, Ni1000, KTY
EL3201	3-, 4-Leiter	0...1200 Ω, 0...4000 Ω	Pt100, Pt200, Pt500, Pt1000, Ni100, Ni120, Ni1000, KTY
EL3201-0010	4-Leiter	0...1200 Ω, 0...4000 Ω	Pt100, Pt200, Pt500, Pt1000, Ni100, Ni120, Ni1000, KTY
EL3202	3-Leiter	0...1200 Ω, 0...4000 Ω	Pt100, Pt200, Pt500, Pt1000, Ni100, Ni120, Ni1000, KTY
EL3202-0010	4-Leiter	0...1200 Ω, 0...4000 Ω	Pt100, Pt200, Pt500, Pt1000, Ni100, Ni120, Ni1000, KTY
EL3204	2-Leiter	0...1200 Ω, 0...4000 Ω	Pt100, Pt200, Pt500, Pt1000, Ni100, Ni120, Ni1000, KTY
EL3204-0162	2-Leiter	0...1200 Ω, 0...4000 Ω	Pt100, Pt200, Pt500, Pt1000, Ni100, Ni120, Ni1000, KTY
EL3204-0200	2-Leiter	0 ... 6,5/65,5/240 kΩ	diverse Ni/Pt-Kennlinien, beliebige RTD im Bereich 100 Ω...240 kΩ
EL3208	2-Leiter	0...1200 Ω, 0...4000 Ω	Pt100, Pt200, Pt500, Pt1000, Ni100, Ni120, Ni1000, KTY
EL3208-0010	2-Leiter	0...1 kΩ, 0...5 kΩ, 0...10 kΩ 0...1,3 MΩ	Pt1000, Ni1000, NTC 1,8 k/2,2 k/3 k/5 k/10 k/20 k/100 k
EL3214	2-, 3-Leiter	0...1200 Ω, 0...4000 Ω	Pt100, Pt200, Pt500, Pt1000, Ni100, Ni120, Ni1000, KTY
EL3214-0090	2-, 3-Leiter	0...1200 Ω, 0...4000 Ω	Pt100, Pt200, Pt500, Pt1000, Ni100, Ni120, Ni1000, KTY
EL3218	2-, 3-Leiter	0...1200 Ω, 0...4000 Ω	Pt100, Pt200, Pt500, Pt1000, Ni100, Ni120, Ni1000, KTY
EL3692	2-, 4-Leiter	0..0,1 Ω, 0..1 Ω, 0..10 Ω, 0..100 Ω, 0..1 kΩ, 0..10 kΩ, 0..100 kΩ, 0..1 MΩ, 0..10 MΩ	-
EL3751	2-, 3-, 4-Leiter	0...5 kΩ	Pt100, Pt200, Pt500, Pt1000, Ni100, Ni120, Ni1000, div. KT/KTY
EL3751-0004	2-, 3-, 4-Leiter	0...5 kΩ	Pt100, Pt200, Pt500, Pt1000, Ni100, Ni120, Ni1000, div. KT/KTY
ELM3244, ELM3246	2-, 3-, 4-Leiter	0...50 Ω, 0...200 Ω, 0...500 Ω, 0...2 kΩ, 0...5 kΩ	Pt100, Pt200, Pt500, Pt1000, Ni100, Ni120, Ni1000, div. KT/KTY
ELM3502	2-, 3-, 4-Leiter	nicht nutzbar	Pt1000
ELM3504	2-, 3-, 4-Leiter	nicht nutzbar	Pt1000
ELM3702, ELM3704	2-, 3-, 4-Leiter	0...50 Ω, 0...200 Ω, 0...500 Ω, 0...2 kΩ, 0...5 kΩ	Pt100, Pt200, Pt500, Pt1000, Ni100, Ni120, Ni1000, div. KT/KTY
ELM3702-0101	2-, 3-, 4-Leiter	0...50 Ω, 0...200 Ω, 0...500 Ω, 0...2 kΩ, 0...5 kΩ	Pt100, Pt200, Pt500, Pt1000, Ni100, Ni120, Ni1000, div. KT/KTY
EP3204-0002, EPP3204-0002	2-, 3-, 4-Leiter	0...4095 Ω	Pt100, Pt200, Pt500, Pt1000, Ni100, Ni120, Ni1000
EJ3202	2-, 3-Leiter	0...1200 Ω, 0...4000 Ω	Pt100, Pt200, Pt500, Pt1000, Ni100, Ni120, Ni1000, KTY
EJ3214	2-, 3-Leiter	0...1200 Ω, 0...4000 Ω	Pt100, Pt200, Pt500, Pt1000, Ni100, Ni120, Ni1000, KTY

<sup>4)</sup> soll ein Sensor mit weniger Leitungen angeschlossen werden, sind Drahtbrücken am Gerät zu setzen

## 2.4 Spannungs-/Stromversorgung

### Vergleichende Übersicht über Beckhoff Versorgungsklemmen

Die nachfolgende Tabelle soll einen schnellen Überblick über die Verfügbaren Beckhoff EtherCAT IO-Geräte zur direkten Versorgung/Speisung von Geräten/Sensoren/Aktoren liefern. Bauartbedingt sind dabei Ausgangsleistungen bis einige 10 W möglich. Mehr Leistung bieten u.a. die Beckhoff Stromversorgungen PSxxx Stromversorgungen (24 V und 48 V DC) | Beckhoff Deutschland.

#### HINWEIS

#### Gerätedokumentation ist allein maßgebend

Die Werte sind ggf. verkürzte Auszüge aus der jeweiligen Dokumentation, welche maßgeblich und zur detaillierten Analyse empfohlen ist.

Für eine ggf. aktuellere Übersicht bitte [www.beckhoff.de](http://www.beckhoff.de) konsultieren.

	Beschreibung	Anwendungsempfehlung	Anzahl Ausgänge	Potenzialtrennung
<b>EL2595</b>	EtherCAT-Klemme, 1-Kanal-LED-Ausgang, 48 V DC, 0,7 A	stromgeregeltes Dauerlicht > 300 mA; Netzteilanwendungen	1	E-Bus/Feld: ja Versorgung/Ausgang: nein
<b>EL2596</b>	EtherCAT-Klemme, 1-Kanal-LED-Ausgang, 24 V DC, 3 A	Standardklemme für die Vision-Applikation an Beleuchtung bis 24 V DC; Netzteilanwendungen	1	E-Bus/Feld: ja Versorgung/Ausgang: nein
<b>EL2596-0010</b>	EtherCAT-Klemme, 1-Kanal-LED-Ausgang, 48 V DC, 3 A	Standardklemme für die Vision-Applikation an Beleuchtung bis 48 V DC; Netzteilanwendungen	1	E-Bus/Feld: ja Versorgung/Ausgang: nein
<b>EL9501</b>	Netzteilklemme 0..20 V, 0..2 A	einstellbare Netzteilklemme mit Diagnose für kleine Leistungen	1	E-Bus/Feld: ja Versorgung/Ausgang: nein
<b>EL9561</b>	Netzteilklemme 0..20 V, 0..2 A, galvanisch getrennt	einstellbare Netzteilklemme mit Diagnose für kleine Leistungen, potentialgetrennte Anwendungen	1	E-Bus/Feld: ja Versorgung/Ausgang: ja
<b>EL9562</b>	EtherCAT-Klemme, Netzteil, 2 x 24 V DC, 0,2 A, galvanisch getrennt	Festspannungsnetzteilklemme mit Diagnose für kleine Leistungen, potentialgetrennte Anwendungen	2	E-Bus/Feld: ja Versorgung/Ausgang: ja
<b>EL9562-0015</b>	EtherCAT-Klemme, Netzteil, 2 x 15 V DC, 0,3 A, galvanisch getrennt	Festspannungsnetzteilklemme mit Diagnose für kleine Leistungen, potentialgetrennte Anwendungen	2	E-Bus/Feld: ja Versorgung/Ausgang: ja
<b>EL9505/8/10/12/15</b>	Netzteilklemme 5 V DC (8 V DC/ 10 V DC/ 12 V DC/ 15 V DC)	Festspannungsnetzteilklemme mit Diagnose für kleine Leistungen	1	E-Bus/Feld: ja Versorgung/Ausgang: nein
<b>EL9560</b>	Netzteilklemme 24 V DC/ 24 V DC, 0,1 A	Festspannungsnetzteilklemme mit Diagnose für kleine Leistungen	1	E-Bus/Feld: ja Versorgung/Ausgang: ja



**Fortsetzung:**

	Eingangsspannung	Ausgangsleistung	Ausgangsspannung	Ausgangsstrom	Ausgaberate
<b>EL2595</b>	24 V DC (-15 %/+20 %)	33 W	2...48 V DC (Auf-/Abwärtsregelung)	300...700 mA	5 kHz / 200 µs
<b>EL2596</b>	24 V DC (-15 %/+20 %)	14,4 W	Dauerlichtbetrieb : 0...U <sub>in</sub> (Abwärtsregelung); weitere Angaben siehe Dokumentation	Pulsbetrieb: 0...3 A Dauerbetrieb: 0...1,2 A weitere Angaben siehe Dokumentation	40 kHz /25 µs
<b>EL2596-0010</b>	24 V DC (-15 %/+20 %)	14,4 W	Dauerlichtbetrieb : 0...U <sub>in</sub> (Abwärtsregelung); weitere Angaben siehe Dokumentation	Pulsbetrieb: 0...3 A Dauerbetrieb: 0...1,2 A weitere Angaben siehe Dokumentation	40 kHz /25 µs
<b>EL9501</b>	24 V DC (-15 %/+20 %)	15 W	2 Ausgabebereiche: 0,5..5 V; 1..20 V (Abwärtsregelung)	0...2 A weitere Angaben siehe Dokumentation	1 kHz / 1 ms
<b>EL9561</b>	24 V DC (-15 %/+20 %)	4,8 W	2 Ausgabebereiche: 0,5..5 V; 1..20 V (Abwärtsregelung)	0...2 A weitere Angaben siehe Dokumentation	1 kHz / 1 ms
<b>EL9562</b>	24 V DC (-15 %/+20 %)	2x 4,8 W	2x 24 V	2x 0...0,2 A	-
<b>EL9562-0015</b>	24 V DC (-15 %/+20 %)	2x 4,5 W	2x 15 V	2x 0...0,3 A	-
<b>EL9505/8/10/12/15</b>	24 V DC (-15 %/+20 %)	U <sub>out</sub> · 0,5 A	EL9505: 5 V DC EL9508: 8 V DC EL9510: 10 V DC EL9512: 12 V DC EL9515: 15 V DC (Abwärtsregelung)	0... 0,5 A	-
<b>EL9560</b>	24 V DC (-15 %/+20 %)	2,4 W	24 V (Auf-/Abwärtsregelung)	0... 0,1 A	-

**Fortsetzung:**

	Lastart	Auflösung	Ausgabeunsicherheit	Schaltzeiten	Besondere Eigenschaften
<b>EL2595</b>	LED (ohmsch)	11 Bit (10 mV)	tbd.	TON/TOFF < 1 $\mu$ s typ., Pulse ab 200 $\mu$ s	Betriebsmodus: Konstantstrom CC; optional selbsttätiger Betrieb bei Kommunikationsunterbrechung, Blitzbetrieb ab 200 $\mu$ s bis LED-Dauerbetrieb
<b>EL2596</b>	LED (ohmsch)	11 Bit (10 mV)	tbd.	TON/TOFF < 1 $\mu$ s typ., Pulse ab 25 $\mu$ s...10 s	Betriebsmodi: Konstantspannung CV, Konstantstrom CC, PWM; umfangreiche Echtzeit-Diagnose; Anschlussmöglichkeit Spannungsteiler TriggerOut; LED-Dauerbetrieb; RGB/Common-Anode-Betrieb
<b>EL2596-0010</b>	LED (ohmsch)	11 Bit (10 mV)	tbd.	TON/TOFF < 1 $\mu$ s typ., Pulse ab 25 $\mu$ s...10 s	Betriebsmodi Konstantspannung CV, Konstantstrom CC, PWM; umfangreiche Echtzeit-Diagnose; Anschlussmöglichkeit Spannungsteiler TriggerOut; LED-Dauerbetrieb; RGB/Common-Anode-Betrieb
<b>EL9501</b>	ohmsch, induktiv, kapazitiv bis 1 mF	11 Bit (10 mV)	Spannung: < $\pm 0,5$ % (bei 25 °C $\pm 5$ °C und bis 100 mA, bezogen auf den Ausgabeendwert, weitere Angaben siehe Dokumentation)	-	Betriebsmodus: Konstantspannung (CV); zwei Ausgangsbereiche 5/20 V, Ausgabestrommessung $\pm 1$ %, Ausgabespannungsmessung $\pm 0,5$ %, max. Änderungsgeschwindigkeit 1000 V/sek
<b>EL9561</b>	ohmsch, induktiv, kapazitiv bis 1 mF	11 Bit (10 mV)	Spannung: < $\pm 0,5$ % (bei 25 °C $\pm 5$ °C und bis 100 mA, bezogen auf den Ausgabeendwert, weitere Angaben siehe Dokumentation)	-	Betriebsmodus: Konstantspannung (CV); zwei Ausgangsbereiche 5/20 V, Ausgabestrommessung $\pm 1$ %, Ausgabespannungsmessung $\pm 0,5$ %, max. Änderungsgeschwindigkeit 1000 V/sek galvanische Trennung
<b>EL9562</b>	ohmsch, induktiv, kapazitiv	-	< $\pm 5$ %	-	Betriebsmodus: Konstantspannung (CV); automatischer Wiederanlauf nach Kurzschluss, Diagnose $U_{IN}/U_{OUT}$ , Ausgänge schaltbar, als symmetrische $\pm 15$ V DC Spannungsversorgung verwendbar z.B. zur Stromversorgung für bipolar versorgte Präzisionsstromwandler
<b>EL9562-0015</b>	ohmsch, induktiv, kapazitiv	-	< $\pm 5$ %	-	Betriebsmodus: Konstantspannung (CV); automatischer Wiederanlauf nach Kurzschluss, Diagnose $U_{IN}/U_{OUT}$ , Ausgänge schaltbar, als symmetrische $\pm 15$ V DC Spannungsversorgung verwendbar z.B. zur Stromversorgung für bipolar versorgte Präzisionsstromwandler
<b>EL9505/8/10/12/15</b>	ohmsch, induktiv, kapazitiv	-	< $\pm 1$ %	-	Betriebsmodus: Konstantspannung (CV)
<b>EL9560</b>	ohmsch, induktiv, kapazitiv	-	< -15 %/+5 %	-	Betriebsmodus: Konstantspannung (CV)

**Fortsetzung:**

	Diagnose im Prozessabbild	Distributed Clocks	Schaltausgang	Digitaler Eingang
EL2595	ja	ja	-	1 (galvanisch getrennt, 8 mA typ., 5...24 V DC)
EL2596	ja	ja	1 (galvanisch getrennt, max. 10 mA Push-pull, 10...24 V DC, Spannung per extern anschließbarem Spannungsverteiler einstellbar)	1 (galvanisch getrennt, 3 mA typ., 4...24 V DC, Empfindlichkeit schaltbar)
EL2596-0010	ja	ja	1 (galvanisch getrennt, max. 10 mA Push-pull, 10...24 V DC, Spannung per extern anschließbarem Spannungsverteiler einstellbar)	1 (galvanisch getrennt, 3 mA typ., 4...24 V DC, Empfindlichkeit schaltbar)
EL9501	ja	nein	-	-
EL9561	ja	nein	-	-
EL9562	ja	nein	-	-
EL9562-0015	ja	nein	-	-
EL9505/8/10/12/15	ja	nein	-	-
EL9560	ja	nein	-	-

### 3 Grundlegende Betrachtungen zur Analogtechnik

Sie möchten Beckhoff Geräte (Klemmen, Boxen, Module) mit analoger Ein- oder Ausgangsfunktion einsetzen. Darunter fallen auch metrologische Anwendungen, also Anwendungen mit dem Ziel möglichst niedriger Messunsicherheit, umgangssprachlich auch: hoher Messgenauigkeit.

Dann sollten Sie sich vor dem Design-In-Prozess, insbesondere aber im Moment der Software-Erstellung und Inbetriebnahme einen Moment Zeit nehmen für folgende fundamentalen Überlegungen:

- **Diagnose**

Bei gegebenem Problem wird auf dem Pfad der Lösungsfindung gerne das *nicht direkt Lösungsrelevante* beiseitegeschoben. Nehmen Sie sich jedoch Zeit und programmieren Sie die in EtherCAT (oder anderer verwendeter Feldbus), TwinCAT (oder andere Steuerungssoftware) und Geräten vorhandenen Diagnosemöglichkeiten aus! Bedenken Sie, dass in den Ebenen

- Feldbus/ EtherCAT,
- Gerät (Klemme, Box, Modul) und
- Analogkanal (ggf. mehrere je Gerät)

jeweils per Software Diagnose durchgeführt werden kann, sodass Ihnen am Ende in jedem Buszyklus die Information vorliegt, ob Sie dem Messwert vertrauen können. Sie sollten nicht davon ausgehen, dass allein die Tatsache, dass der Messwert in einem plausiblen Bereich liegt, bedeutet, dass der Wert auch aktuell und richtig ist.

Siehe dazu u.a. in der [EtherCAT-System-Dokumentation](#) im Beckhoff Information-System und auf der [Beckhoff-Homepage](#) [www.beckhoff.de](http://www.beckhoff.de) auf der jeweiligen Produktseite das Kapitel „Allgemeine Inbetriebnahmehinweise des EtherCAT Slaves“.

- **Fehlmessung – Bewertung der Folgeschwere**

Sie möchten eine Messung vornehmen. Mit einer gewissen (geringen) Wahrscheinlichkeit kann dies zu einem Fehlergebnis führen, vgl. dazu den Abschnitt „Diagnose“. Aber auch interne oder externe Einflüsse auf das Messgerät können zu einer Fehlmessung führen z.B. in Form eines unerwartet hohen Messfehlers. Überlegen Sie sich für Ihre Applikation, ob Sie in diesem Moment schnell genug reagieren, ggf. die Messung wiederholen können oder andere Maßnahmen nötig sind. Eine Plausibilitätskontrolle des Messwerts ist meist sinnvoll. Bei erheblichen Schadenspotential kann eine redundante Messung mit einem zweiten/ n-ten Sensor und Analogeingang sinnvoll und wirtschaftlich sein.

- **Schirmung und Erde**

Bedenken Sie umfeldabhängige Einflüsse an der Produktionsanlage/Messumgebung, die sich von Labor- und Prototypenbedingungen erheblich unterscheiden können. Dies kann zu nennenswerten Messfehlern und Betriebsbeeinträchtigungen führen.

Siehe dazu Kapitel „Analogtechnische Hinweise – Schirm und Erde [► 106]“

- **Umweltbedingungen**

Insbesondere die Umgebungstemperatur am Montageort des einzusetzenden Gerätes in Verbindung mit der Luftbewegung (zwangsventiliert, stehende Luft, Eigenkonvektion) und der Einbaulage kann zu Beeinflussung des Messbetriebs führen.

Überlegen Sie sich, welche statischen und dynamischen Wärmeprozesse passieren können - auch zu verschiedenen Tageszeiten - wie z.B. der Ausfall von Kühlaggregate, Lichteinfall oder Handling von heißen Teilen in der nahen Umgebung. Ist beispielsweise mit dem Ausfall von Kühlung zu rechnen, sollte ein Gerät abgeschaltet werden (spannungslos), um es vor Schäden durch Überhitzung zu schützen.

Besondere Umwelteinflüsse (Feuchtigkeit, Temperatur, Gase) können auch zu Korrosion oder ganz allgemein zu veränderten Übertragungseigenschaften von Kontakten oder Steckverbindern (auch im Geräteinneren) führen. Entsprechende Schutzmaßnahmen könnten dann erforderlich sein.

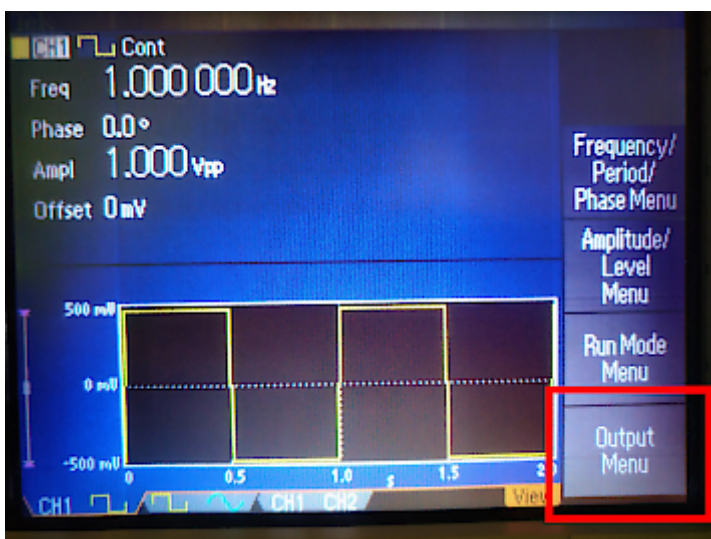
### 3.1 Was noch zu bedenken ist...

Im Folgenden einige praxisnahe Hinweise aus dem täglichen Umgang mit analoger Messtechnik:

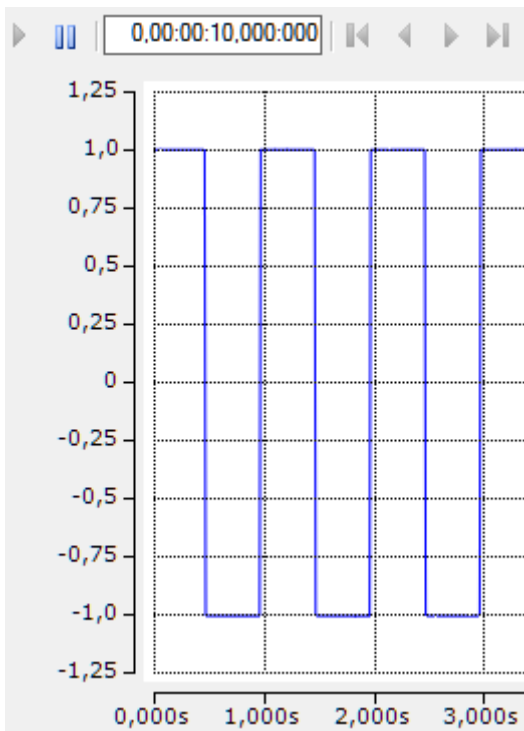
- Bei der Verifizierung analoger Messungen von höherer Genauigkeit spielt Temperatur eine große Rolle. Insbesondere sind viele (alle?) elektronischen Prozesse mehr oder weniger **temperaturabhängig**. Geräteseitig wird dabei mitunter erheblicher Aufwand betrieben diese Temperaturabhängigkeit zu reduzieren. Trotzdem sollten sich sowohl Quellen (Netzteile, PowerSupply, Sensoren) wie auch Messgeräte (EtherCAT Klemme, Referenzgeräte) vor Benutzung thermisch stabilisiert haben (siehe entsprechende Dokumentation), oft sind hier Zeitbereiche von >30 Minuten gefordert. Temperaturänderungen können insbesondere bei Langzeitmessungen >1h verfälschenden Einfluss auf die protokollierten Daten haben. Als Beispiele für (versteckten) Temperatureinfluss wären zu nennen:
  - initiale Geräteerwärmung nach dem Einschalten,
  - Zugluft, Wärmeabstrahlung naher Geräte/Menschen, Strahlungseinwirkung z.B. durch Sonne (auch im nicht sichtbaren Bereich!),
  - veränderlicher Betrieb der Raumklimaanlage
  - Veränderung der Einbaulage/benachbarter Klemmen.
  - Veränderung der internen Belastung (Stromfluss, Spannungshöhe)
  - Handgehaltene Verbindungen (Stecker)
- Diese **Temperaturabhängigkeit** trifft insbesondere auf die zu vermessende **Last/Quelle/Sensor** zu, z.B. eine DMS-Vollbrücke die zum Test angeschlossen wird. Wird z.B. eine Vollbrücke aus einfachen Widerständen nachgebildet, hat diese Konstruktion einen Temperaturkoeffizienten, der weit über dem des Messgeräts (Beckhoff Klemme/Box) liegt. Aber auch die Spannung einer einfachen Batteriezelle zeigt eine erhebliche Temperaturabhängigkeit!
- Stromeingänge können einen **stromabhängigen Innenwiderstand** haben. Deshalb kann eine Ansteuerung mit einem spannungs-kontrollierten Signal (z.B. Netzteil) zu irreführenden Ergebnissen führen.
- Einflüsse auf die Signalleitungen aus elektrodynamischer/magnetischer Abstrahlung sind zu beachten – es sind entsprechende **Abschirmung/Erdung/Schutzkomponenten** vorzusehen. Dies wird umso wichtiger, je kleiner (Amplitude) die transportierten Signale werden: analoge Pegel im Bereich < 10 V und dann ganz besonders mV und  $\mu\text{V}$  (Thermoelemente, Messbrücken/DMS) und mA/ $\mu\text{A}$  müssen geschützt werden durch wirkungsvolle Schirmung, ggf. paarig verdrehte Leitungen, Leitungsführung mit Abstand zu Hochspannungs-/Hochstromleitungen. Siehe dazu insbes. in dieser Dokumentation das Kapitel [Analogtechnische Hinweise - Schirm und Erde](#) [▶ 106].
- Bei Tests zum Verhalten unter **wechselnden Signalamplituden** ist auch das Verhalten der Quelle unter wechselnder Last (= Lastabwurf, Lastzuschaltung, Pegelanpassung) zu beachten. Achtung, die Belastung des Sensors wechselt ggf., auch, wenn im Messgerät (Klemme, Box) Selbsttestroutinen ablaufen.
- Bei der testweisen/Labormäßigen Verwendung von **Kalibratoren** (= Geräte die lt. Display eine Soll-Spannung/Strom/... ausgeben) ist das begleitende Mitmessen mit hochwertigen Messgeräten (Multimeter) sehr zu empfehlen. Wenn nicht ausdrücklich sichergestellt ist daß die spezifische Kombination aus Kalibrator (Quelle) <-> Beckhoff Analogeingang (Senke: Klemme, Box) harmoniert, ist dem Anzeigewert des Kalibrators zu mißtrauen! Die für industriellen Einsatz nötigen EMV-Schutzbeschaltungen in den Beckhoff Produkten können zu Oszillationen und Pump-Effekten führen, die das „wahre“ Signal auf der Leitung verändern und in Widerspruch zum Kalibrator-Displaywert bringen, wenn dieser keine eigene Rückmessfunktion hat. Klärung kann ein analytischer Blick mit dem Oszilloskop oder der Einsatz verschiedener Kalibratoren bringen.
- Generell ist es empfehlenswert **Herstellerangaben** zur verwendeten Last/Quelle/Sensor z.B. bezüglich letzter Justage, thermisches Verhalten usw. zu beachten.
- Zum Beispiel ist die Angabe über das **Eigenrauschen der Quelle** zu beachten, wenn damit das angegebene Rauschen der Beckhoff Geräte überprüft werden soll. Solche Rauschangaben sind allerdings nur bei höherwertigen Quellen zu finden.
- Es ist der Unterschied **Kalibrierung vs. Justage/Abgleich** zu beachten. Eine kürzlich erfolgte Kalibrierung (= Feststellung der verbleibenden Abweichung gegenüber vertrauenswürdigem Normal) an sich hat nur Bedeutung, wenn das Gerät dabei innerhalb der herstellereitig zugesicherten Toleranz

gemessen hat bzw. durch eine Justage/Abgleich entsprechend eingestellt wurde. Der nach Justage verbleibende Restfehler, der dann im Kalibrierzertifikat kundgetan wird, ist ggf. händisch zu berücksichtigen.

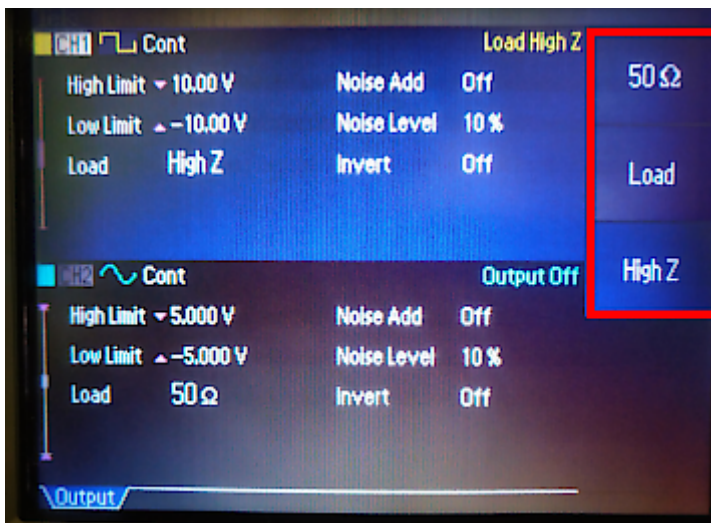
- Viele elektrische Messungen aus Sensor und Messgerät unterliegen einem initialen elektrischen Offset, der ggf. die Messung stark beeinträchtigt. Beispiele sind Null-Last einer Waage (Lösung: Tara) oder auch bei einer Spannungsmessung Ruhespannungen in den Leitungen. Gerade aber nicht nur bei DMS-Messungen ist es hilfreich eine **Offset-Korrektur** zeitnah vor der echten Messung durchzuführen, da insbesondere auch der Offset-Anteil des Messkanals der Klemme selbst (siehe Kap. Spezifikation) erheblich reduziert wird.
- Falls die Klemme nach Transport/Lagerung **Kondensation** ausgesetzt war, ist sie so lange spannungsfrei zu lagern, bis sie vollständig trocken ist.
- Fallweise vorhandene **Lüftungsöffnungen** sind großzügig für die freie Konvektion freizuhalten. Siehe Abstandsempfehlungen im Kapitel „Montage und Verdrahtung“.
- Bei hochgenauen Messungen können störende Einflüsse durch **Thermospannungen** im mV/μV-Bereich auftreten. Konkret kann dies bei Verwendung von Aderendhülsen auf Kupfer-Litze am Klemmstellenkontakt der Klemme auftreten, da hier der Punkt der unterschiedlichen Materialpaarung örtlich verschoben wird. Eventuell kann in solchen Fällen das direkte Einstecken der Litze in den Klemmkontakt oder eine Kontaktreinigung versucht werden.
- Bei Messungen mit Strömen > 100 μA z.B. 20-mA-Stromschleife sind lose Verbindungen z.B. **handgehaltene Messspitzen** keinesfalls zulässig! Sie führen zu stark und schnell schwankenden Übergangswiderständen die i.d.R. von der Stromquelle nicht entsprechend schnell ausgeregelt werden können. Jegliche Verbindungen sind kontaktsicher zu klemmen/schrauben/löten. Nebenbei: handgehaltene Prüfspitzen können sich dadurch erwärmen und zu veränderlicher Thermospannung führen
- Zwei Aspekte bei Verwendung von Signalgeneratoren als Signalgeber, insbesondere bei ersten Messversuchen mit analogen Klemmen oder bei Filter-Versuchen:
  - Die Amplitude des Ausgabesignals bricht mit steigender Frequenz oft ein. Wenn also 1 Vpp als Soll-Amplitude eingestellt sind, wird diese bei „langsamen“ Signalen <100 Hz (geräteabhängig!) meist noch sauber erreicht, bei >100 Hz aber nicht mehr. Das wird dann als scheinbarer Messfehler des analogen Eingangs gedeutet da dieser den realen Pegel misst. Es wird dringend empfohlen nicht der grafischen Anzeige des Signalgenerators zu trauen, sondern das Ausgabesignal mit einem dritten Gerät nachzumessen, idealerweise einem bewährten Oszilloskop. Ggf. muss die Amplitude am Signalgenerator manuell frequenzabhängig überhöht werden, bis das Gerät an seine Aussteuergrenze kommt.
  - Signalgeneratoren mit grafischer Anzeige (Bildschirm) lassen sich einfach einstellen, geben jedoch lediglich ein „soll“ Ausgabesignal vor, dass u.U. nicht unbedingt dem tatsächlichen messbaren „ist“ Signal entspricht. Mitursächlich dafür können die Impedanz-Einstellung des Ausgangs und der Massebezug sein.  
Beispiel: ein Tektronix AFG3022B Signalgenerator wird an Kanal 1 2-polig/differentiell mit einer ELM3004 im ±10 V Betrieb verbunden und ein Signal 1 Vpp, 1 Hz eingestellt.



Tatsächlich sieht die Klemme aber 2 Vpp, im Folgenden durch eine zugehörige TwinCAT Scope Ausgabe dargestellt:



Ursächlich für die „falsche“ Anzeige des Signalgenerators ist seine Ausgangseinstellung „50 Ω“ oder auch „Load“, d.h. er geht von einer leistungsangepassten Pegelanpassung und somit auch von 50 Ω auf der Eingangsseite aus.



Industrielle Analogklemmen haben aber i.d.R. Eingangswiderstände von einigen 100 kΩ bis MΩ. Deshalb ist die Impedanz-Einstellung „HighZ“ in diesem Fall die richtige:



Elektrisch hat sich das Ausgangssignal während der Umstellung nicht verändert! Es verändert sich lediglich die Anzeige im Bildschirm.

Auch hier wird empfohlen, vor Versuchsbeginn das Ausgabesignal mit einem dritten Gerät nachzumessen, einem Multimeter oder Oszilloskop. Für diesen Test ist kein dynamisches Signal [kHz] nötig, es reicht ein DC oder langsames AC-Signal.

- Ein paar grundlegende Gedanken zu **Auflösung vs. Genauigkeit/Messunsicherheit**: Oft werden analoge Messungen mit hoher Auflösung (z.B. 24 Bit) gefordert, wo eigentlich eine niedrige Messunsicherheit = hohe Messgenauigkeit (z.B.  $\pm 0,005\%$  vom Messbereichsendwert) gewünscht wird. Implizit wird angenommen, dass eine Messung mit hoher Auflösung immer automatisch auch eine niedrige Messunsicherheit mit sich bringt. Beide Eigenschaften sind jedoch zunächst unabhängig voneinander.

Die Auflösung quantifiziert die Intervallgröße, welche zu einer digitalen Unterscheidbarkeit im Messergebnis führt, z.B. eine Änderung von 20 mV im Analogsignal wird nur erfasst, wenn auch die Auflösung kleiner als 20 mV ist, wobei die Auflösung technisch durch die Referenzspannung und die Anzahl der Bits bestimmt ist. Das ist aber noch unabhängig davon, inwiefern der auflösbare Wert dem wahren Wert entspricht.

Grundsätzlich gilt: Auflösung resultiert aus dem Schaltungsdesign, niedrige Messunsicherheit/hohe Genauigkeit (vor allem) aus dem Abgleich – wobei *beide* Felder anspruchsvoll sind.

Es existieren verschiedene Einflussfaktoren, die die Messgenauigkeit verschlechtern:

Ist ein Einflussfaktor bekannt und beschreibbar, ist dieser der **systematischen** Messunsicherheit zuzuordnen. Beispielsweise ist ein Temperatur- oder Kennlinien-Einfluss quantifizierbar und dann i.d.R. im Produktionsabgleich oder zur Betriebszeit zu kompensieren, der resultierende Aufwand kann hierbei durch geschicktes Design verringert werden.

Den anderen wesentlichen Einfluss auf die effektive Messgenauigkeit haben **zufällige** Einflussgrößen: das Eigenrauschen der Elektronik, sowie weitere in der gesamten Messkette. Diese Messunsicherheiten zeichnen sich dadurch aus daß sie deterministisch nicht beschreibbar sind und die Abweichung der Messergebnisse von Messung zu Messung rein zufälliger Natur ist. Hier hat der Anwender einen großen Handlungsspielraum, denn durch Mittelwertbildung über mehrere Messungen kann die Messgenauigkeit des verrechneten Ergebnisses gesteigert werden. Denn echt zufällige Schwankungen gelten als Mittelwertfrei, ihre Auswirkung auf den Messwert kann durch Mittelwertfilterung reduziert werden. Der Nachteil ist dafür ein späterer Fertigstellungszeitpunkt der Messung „das Ergebnis liegt vor“.

Das eine Extrem ist dabei, unveränderte „Rohdaten“, d.h. die einzelnen rauschenden Messwerte im Steuerungszyklus unverzüglich also einzeln zu verarbeiten. Das andere Extrem ist, über (annähernd unendlich) viele Messwerte zu mitteln bzw. zu glätten – dies führt zu entsprechendem Zeitverzug, für eine Regelungsschleife denkbar ungünstig. Jedoch kann dadurch der zufällige Einfluss auf das Messergebnis faktisch eliminiert werden und der Ausgabewert nähert sich dem wahren (praktisch nicht bestimmbaren) Wert immer weiter an - unter der o.a. Annahme natürlich, dass das Rauschen gleichverteilt ist und somit das Werkzeug „Filter“ auch zu diesem Zweck auf die Daten angewendet werden darf bzw. das Ergebnis nicht verzerrt.

Zwischen diesen beiden Extremen liegt der Bereich, in dem der Anwender nun in der Applikation in Ansehung von max. erlaubter Verzögerung und benötigter Glättung die Filter zu wählen hat.

Allgemein kann davon ausgegangen werden, dass je schneller ein Kanal sampelt, also je höher die Nutzdatenrate ist, desto höher wird auch sein elektrisches Eigenrauschen sein. Nicht umsonst arbeiten



höchstpräzise Messgeräte mit Samplingraten im Bereich von 1/min und langsamer.  
Zwei Beispiele auf einem Messbereich von  $\pm 10\text{ V}$  und vergleichbarer Samplingrate:

*Hinweis: 24 Bits/Bitpositionen ergeben einen Wertebereich von  $2^{24} = 16.777.216\text{ digits}$ . Da das erste Bit i.d.R. als Vorzeichen verwendet wird, verbleiben  $2^{23} = 8.388.608\text{ digits}$  als nutzbarer unipolarer Zahlenbereich.*

**Beispiel 1:** 24 Bit Auflösung inkl. Vorzeichen über Messbereich  $\pm 10\text{ V} \rightarrow 1,19\ \mu\text{V}/\text{digit}$

Annahme: Eigenrauschen der Messelektronik von 10 Bits (die unteren 10 Bits) und damit „viele wackelnde also wenig stehende Bits“

Resultat: eine allein daraus zu erwartende Messgenauigkeit (ohne Mittelwertbildung) von  $2^{10}\text{ digits} \cdot 1,19\ \mu\text{V}/\text{digit} = 1,2\text{ mV}$

**Beispiel 2:** 16 Bit Auflösung inkl. Vorzeichen über Messbereich  $\pm 10\text{ V} \rightarrow 305\ \mu\text{V}/\text{digit}$  (also 256x schlechtere Auflösung)

Annahme: Eigenrauschen der Messelektronik von 1 Bit (15 stehende Bits)

Resultat: eine allein daraus zu erwartende Messgenauigkeit (ohne Mittelwertbildung) von 0,6 mV

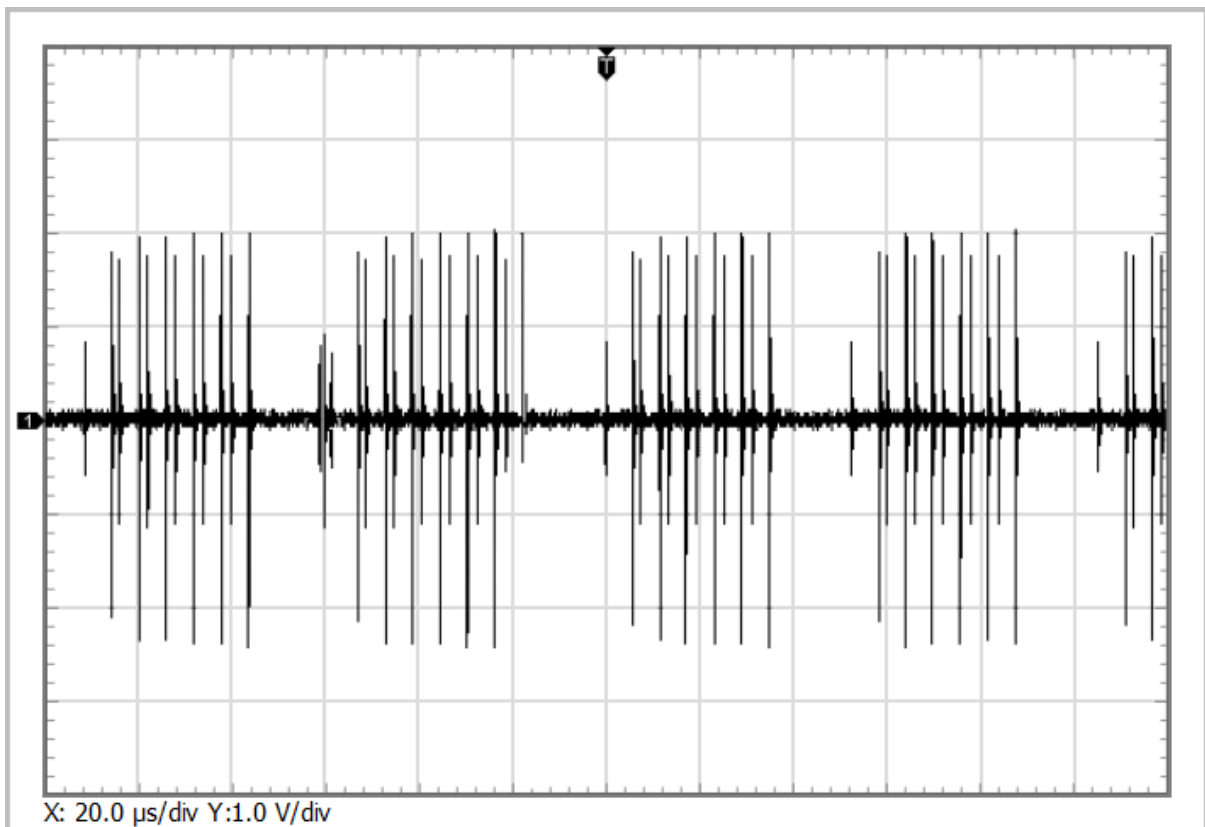
*Hinweis: natürlich tragen noch eine Menge anderer Faktoren wie Auflösungsschritt, Temperatur etc. zum Gesamtmessfehler bei, aber in diesem Abschnitt liegt ja der Fokus auf dem Rauschen der Elektronik.*

In diesem nicht unrealistischen Beispiel wäre also der 16-Bit-Kanal effektiv genauer als der 24-Bit-Kanal.

Durch Mittelwertbildung (Statistik) über eine (hohe) Anzahl Samples könnten nun beide Beispiel-Kanäle in ihrer effektiven Messunsicherheit gesenkt werden, das ist nur von der zur Verfügung stehenden Zeit abhängig. Je länger dabei gemittelt wird, desto mehr „stehende Bits“ können aus dem verrauschten Datenstrom ermittelt werden: im obigen 16 Bit Beispiel können die 15 stehenden Bits auf 16 oder aber auch darüber hinaus 17, 18 Bits gerechnet werden, indem z.B. der Klemmeninterne Mittelwertfilter aktiviert wird – unter Inkaufnahme einer dann langsameren Updaterate bzw. hohen Signalverzögerung, entsprechend also einem Tiefpass. Diese Rechnung könnte lokal im Messgerät stattfinden (und faktisch die Ausgaberate reduzieren) oder sie muss in der zentralen PLC stattfinden.

Fazit: eine hohe digitale Auflösung ist nicht allein für gute Messqualität ursächlich, aber sinnvoll als Basis für daran anschließende anspruchsvolle Datenmanipulation mit dem Ziel möglichst schnell zu einem möglichst wahren Messwert zu gelangen.

- Die Quellimpedanz in Bezug auf die Messgeräte-Impedanz ist von großer Bedeutung für sachrichtige Messung! Eine erhöhte Quellimpedanz (hoher Ausgangswiderstand) bedeutet, dass die Quelle nur wenig Strom treiben kann. Dies hat Auswirkungen in drei Bereiche:
  - Generell kann die Auswirkung des unvermeidlichen Spannungsteilers  $R_{\text{Source}}/R_{\text{Messgerät}}$  beobachtet werden: die messbare Signalamplitude ändert sich mitunter erheblich, wenn insgesamt „langsame“ Änderungen an einer Stelle im System (Messquelle – Messgerät) auftreten: z.B. das Gerät einer Seite ausgetauscht wird oder die Widerstände sich temperaturbedingt ändern (Selbsterwärmung, Tageslicht, ...).
  - Signale im NF/HF-Bereich werden durch unvermeidliche kapazitive/ induktive Kabellasten beeinträchtigt: ggf. wird eine vorgesehene Spannungsamplitude nicht erreicht, weil die Quelle aufgrund der hohen Quellimpedanz „nicht ausreichend Leistung zur Verfügung stellt“ und die „Tiefpasswirkung“ der Kabellast bei einer Wechselgröße derart in Erscheinung tritt, als das „wenig Zeit zur Verfügung steht, um das Signal aufzubauen“.
  - Ferner können „schnelle“ Änderungen am System dazu führen, dass die leistungsschwache Quelle ggf. irritiert wird und es zu Resonanzen kommt (siehe dazu auch [Hinweis auf Schwingungseffekte bei analogen 20 mA Eingängen \[► 149\]](#)).
- Die zuvor genannten Auswirkungen können bei Messung von kleinen Signalspannungen zu einem Problemfeld führen, dass bei leistungsarmen Quellen wie etwa Thermoelementen in Betracht zu ziehen wäre.  
Beispiel: IR-Sensoren (reagieren auf Temperaturstrahlung, vergleichsweise wie Thermoelemente) sind meist hochimpedant (einige 10 k $\Omega$ ) und leistungsschwach. In Verbindung mit einer Multiplex-Eingangsschaltung (Stichwort: „schnelle“ Systemänderung) und einer Standard-Thermoelementklemme kann es zu Rückwirkung auf die Verbindungsleitung kommen, eine anwendungsnahe Messung ist kaum möglich:



Abhilfe schafft hier eine simultane Erfassung (z.B. EL3314-0002) oder sehr hochimpedante Messgeräte (z.B. ELM3344).

## 4 Grundlagen der Sensortechnik

### 4.1 Grundlagen der Thermoelement-Technologie

#### ● Allgemeine Ersatzbezeichnung „Gerät“



Dieses Kapitel findet in Dokumentationen verschiedener Beckhoff-Produkte Verwendung. Deshalb ist es allgemeingültig geschrieben und verwendet allgemein den Begriff „Gerät“ für die verschiedenen Familienbezeichnungen wie Klemme (Serien EL/ELM/KL/ES...), Box (Serien IP/EP/EPP...), Modul (Serien EJ/FM...).

Thermoelemente sind Temperatursensoren. Die Anwendungsbereiche von Thermoelementen sind aufgrund der geringen Kosten, der schnellen Erfassung von Temperaturunterschieden, weiten Temperaturbereichen, hohen Temperaturgrenzen und ihrer Verfügbarkeit in vielen unterschiedlichen Typen und Größen weit verbreitet.

#### Messprinzip und Aufbau

Die Temperaturmessung mit einem Thermoelement basiert auf dem Seebeck-Effekt, der in den 1820er Jahren von dem deutschen Physiker Thomas Johann Seebeck entdeckt wurde. Dieser Seebeck-Effekt, auch bezeichnet als thermoelektrischer Effekt, beschreibt eine Ladungsverschiebung in einem leitenden Material durch ein Temperaturgefälle entlang des Leiters. Die Größe der Ladungsverschiebung ist dabei abhängig von der Größe des Temperaturunterschieds und dem betrachteten Leitermaterial.

Bei Thermoelementen wird diese Ladungsverschiebung zur Erzeugung einer Spannung genutzt. Zwei unterschiedliche Leitermaterialien werden an einem Ende miteinander verbunden. Das ist die Messstelle, an der die Temperatur  $T_m$  ermittelt werden soll. An dem anderen Ende sind die Leiter nicht verbunden. Dieses offene Ende, an dem sich der Übergang auf die Messelektronik befindet, ist die Vergleichsstelle mit Vergleichstemperatur oder auch Kaltstelle mit Kaltstellentemperatur  $T_{c,j}$ . Zwischen der Vergleichsstelle und der Messstelle liegt eine Temperaturdifferenz  $\Delta T$  ( $T_{\text{thermo}}$ ) vor, die über die Spannung zwischen den Leitern am offenen Ende gemessen werden kann (Thermospannung  $U_{th}$ ). Die Spannung ist abhängig von den verwendeten Leitermaterialien und der Temperaturdifferenz, sie liegt im Bereich einiger mV.

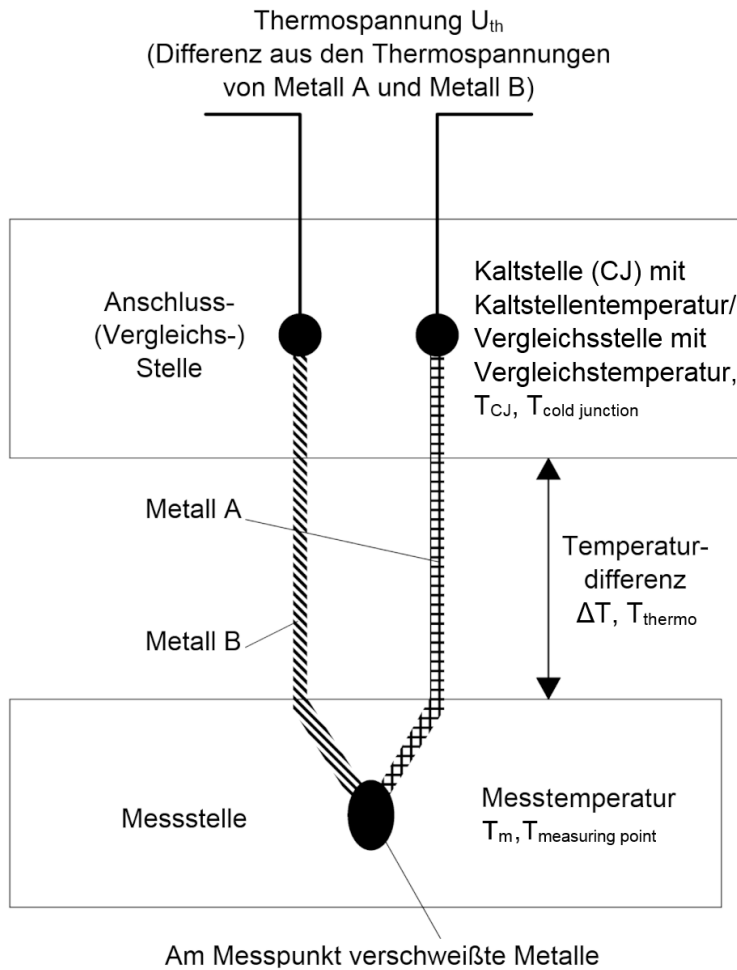


Abb. 1: Aufbau und Prinzip eines Thermoelements

Würde für ein Thermoelement nur ein Material genutzt werden, wäre die Ladungsverschiebung in beiden Leitern identisch, sodass keine Potentialdifferenz zwischen den beiden Leitern am offenen Ende messbar wäre.

Bei der Temperaturmessung mit Thermoelementen handelt es sich also eigentlich um eine Spannungsmessung, mit der dann aus der bekannten Kennlinie eine Temperatur ermittelt werden kann. Außerdem ist das Messverfahren nicht absolut, sondern differentiell, da keine absolute Temperatur mit dem Bezugspunkt  $0\text{ °C}$  ermittelt wird, sondern die Temperaturdifferenz zwischen der Mess- und der Vergleichsstelle.

Zur Auswertung von Thermoelementen wird eine Messelektronik benötigt, die kleine Spannungen im mV-Bereich mit einer ausreichend hohen Auflösung und Genauigkeit auswerten kann. Thermoelemente sind aktive Sensoren, was bedeutet, dass zur Messung der Temperatur keine Versorgung der Sensorik nötig ist, da die Spannung vom Thermoelement selber erzeugt wird.

**Arten von Thermoelementen**

Es gibt verschiedene Arten von Thermoelementen, die aus unterschiedlichen Kombinationen von Leitermaterialien bestehen. Jede Material-Kombination hat spezielle Eigenschaften und eignet sich für bestimmte Anwendungsbereiche. Die verschiedenen Arten bzw. Thermoelement-Typen werden mit Buchstaben benannt.

Aufgrund der unterschiedlichen Materialpaarung haben die verschiedenen Thermoelement-Typen unterschiedliche Kennwerte. Sie unterscheiden sich in der Temperaturgrenzen und der Spannungs-Temperatur-Kennlinie. Um die Thermoelement-Typen unterscheiden zu können, sind die Farbcodierungen für den Mantel, den Pluspol und den Minuspol in verschiedenen Normen festgelegt.

Die folgende Tabelle zeigt gängige Thermoelement-Typen mit Angaben zu den verwendeten Materialien, den definierten Temperaturbereichen und der Farbcodierung.

Typ (nach EN60584-1)	Element	Technisch nutzbarer Messbereich <sup>1)</sup>		Mittlerer Temperaturkoeffizient (Messbereich, empfohlen)	Spannung bei Min	Spannung bei Max	Farbcodierung (Mantel - Pluspol - Minuspol) nach IEC 60584-3
		Min	Max				
A-1	W5%Re - W20%Re	0 °C	2500 °C	14.7 µV/K	0 mV	33.64 mV	rot - weiß - rot
A-2	W5%Re - W20%Re	0 °C	1800 °C	15.7 µV/K	0 mV	27.232 mV	rot - weiß - rot
A-3	W5%Re - W20%Re	0 °C	1800 °C	15.4 µV/K	0 mV	26.773 mV	rot - weiß - rot
Au/Pt	Au-Pt	0 °C	1000 °C	39.0 µV/K	0 mV	17.085 mV	nicht genormt
B	Pt30%Rh-Pt6Rh	200 °C	1820 °C	10.3 µV/K	0.178 mV	13.82 mV	grau - grau -weiß
C <sup>2)</sup>	W5%Re-W26%Re	0 °C	2320 °C	16.8 µV/K	0 mV	37.107 mV	nicht genormt
D	W3%Re-W25%Re	0 °C	2490 °C	174.0 µV/K	0 mV	40.792 mV	nicht genormt
E	NiCr-CuNi	-270 °C	1000 °C	74.2 µV/K	-9.835 mV	76.373 mV	violett - violett - weiß
G	W-W26%Re	1000 °C	2300 °C	186.9 µV/K	14.5 mV	38.8 mV	nicht genormt
J	Fe-CuNi	-210 °C	1200 °C	57.1 µV/K	-8.095 mV	69.553 mV	schwarz - schwarz - weiß
K	NiCr-Ni	-270 °C	1372 °C	40.3 µV/K	-6.458 mV	54.886 mV	grün - grün - weiß
L <sup>3)</sup>	Fe-CuNi	-50 °C	900 °C	59.0 µV/K	-2.51 mV	53.14 mV	blau - rot - blau
N	NiCrSi-NiSi	-270 °C	1300 °C	36.5 µV/K	-4.345 mV	47.513 mV	rosa - rosa - weiß
P	Pd31%Pt14%Au-Au35%Pd	0 °C	1395 °C	40.2 µV/K	0 mV	55.257 mV	nicht genormt
Pt/Pd	Pt-Pd	0 °C	1500 °C	38.3 µV/K	0 mV	22.932 mV	nicht genormt
R	Pt13%Rh-Pt	-50 °C	1768 °C	12.6 µV/K	-0.226 mV	21.101 mV	orange - orange - weiß
S	Pt10%Rh-Pt	-50 °C	1768 °C	11.1 µV/K	-0.236 mV	18.693 mV	orange - orange - weiß
T	Cu-CuNi	-270 °C	400 °C	48.5 µV/K	-6.258 mV	20.872 mV	braun - braun - weiß
U <sup>3)</sup>	Cu-CuNi	-50 °C	600 °C	57.2 µV/K	-1.85 mV	34.31 mV	braun - rot - braun

1) Der angegebene Messbereich bezieht sich auf den maximal möglichen Messbereich des angegebenen Thermoelement-Typs. Der technisch sinnvoll nutzbare Messbereich mit den Thermoelement-Messgeräten kann eingeschränkt sein. Die Angabe zum möglichen Messbereich der Thermoelement-Messgeräte sind den technischen Daten in der Dokumentation zu entnehmen.

2) nicht genormt nach EN60584-1

3) nach DIN 43710

Ausgewählt werden muss das Thermoelement nach den Einsatzbedingungen. Dabei muss also nicht nur auf die Unsicherheit geachtet werden, sondern auch auf die anderen Eigenschaften der verschiedenen Thermoelement-Typen. Bei einer Anwendung mit geringen Temperaturschwankungen ist es von Vorteil, einen Thermoelement-Typ mit einer hohen Thermospannung pro Temperaturänderung zu wählen. In einem Anwendungsfall, wo die zu messende Temperatur sehr hoch ist, ist es wichtig, die maximale Einsatztemperatur zu beachten.

**Kennlinien von Thermoelementen**

Zur Ermittlung der Temperaturdifferenz  $\Delta T$  zu einer gemessenen Thermospannung gibt es typenspezifische Referenztabelle. Eine einfache Umrechnung der Spannung in eine Temperatur mit einem Temperaturkoeffizienten, wie bei Widerstandsthermometern oft näherungsweise üblich, ist nicht möglich, da das Verhältnis von Spannung und Temperatur deutlich nichtlinear über den gesamten Messbereich ist. Durch den sich ändernden Temperaturkoeffizienten ergibt sich eine nichtlineare Spannungs-Temperatur-Kennlinie. Diese Kennlinie ist wiederum abhängig vom Thermoelement-Typ, sodass sich für jeden Typ eine eigene, nichtlineare Spannungs-Temperatur-Kennlinie ergibt. Beispielhaft sind die Kennlinien für typische Thermoelement-Typen in der folgenden Abbildung „Spannungs-Temperatur-Kennlinien..“ dargestellt. Die beschriebene Nichtlinearität ist vor allem im Temperaturbereich unter 0 °C deutlich zu erkennen.

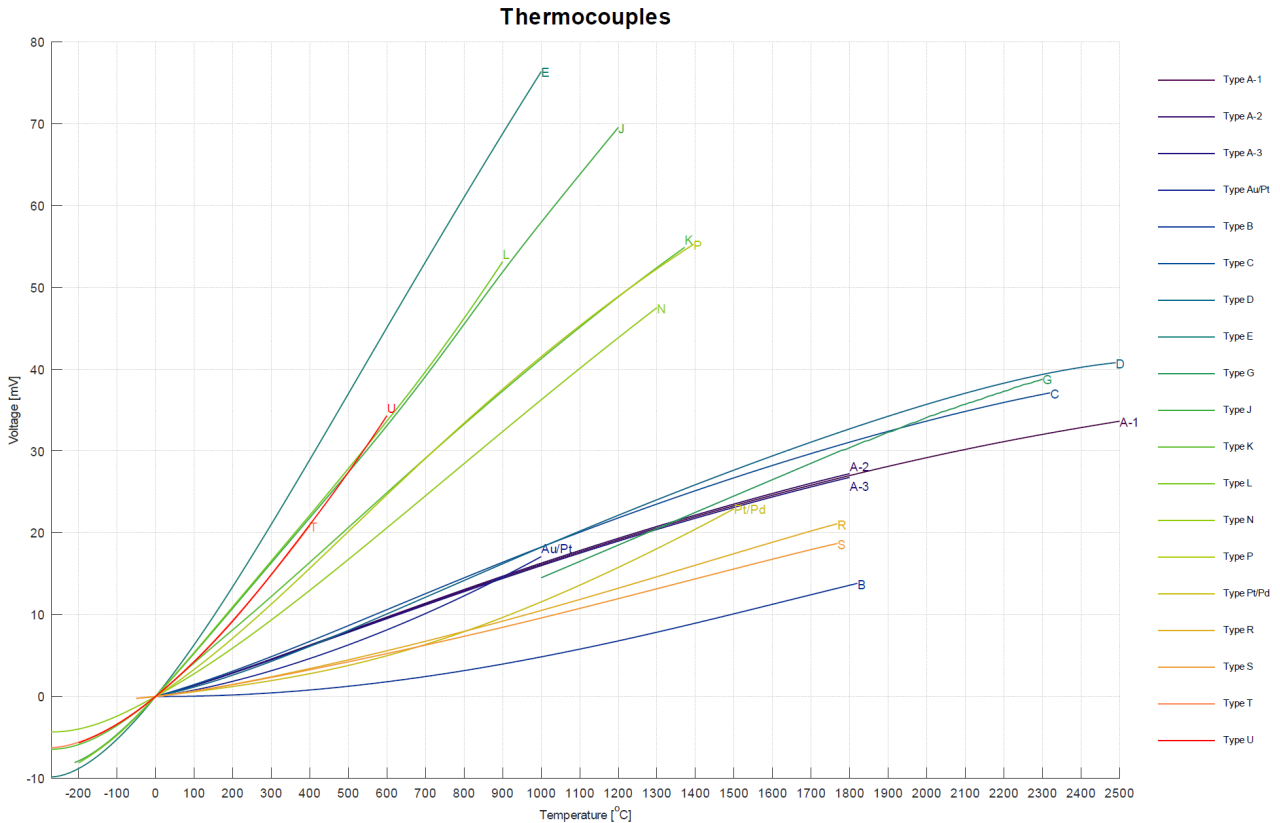


Abb. 2: Spannungs-Temperatur-Kennlinien verschiedener Thermoelement-Typen

Thermoelemente unterliegen im Anwendungsbetrieb unumgänglichen und irreversiblen Veränderungen, wodurch es mit der Zeit zu immer größer werdenden Messunsicherheiten kommt. Oder ganz deutlich: Die Messung wird mit der Zeit immer falscher. Diese Änderungen werden auch als Alterung bezeichnet und sind abhängig von verschiedenen Einflussfaktoren. Beispiele für diese Einflüsse sind mechanische und chemische Beanspruchungen der Thermoelemente. Bei mechanischen Beanspruchungen handelt es sich um Verformungen der Leiter, wodurch die Kristallstruktur der Metalle verändert wird. Dies führt zu fehlerhaften Thermospannungen. Bei chemischen Beanspruchungen handelt es sich ebenfalls um Veränderungen in der Kristallstruktur der Metalle oder Oxidation, wodurch sich die thermischen Eigenschaften der Leiter verändern, sodass es zu einer Kennlinienveränderung kommt. Dieser Einfluss kann durch den Einbau in gasdichten Schutzrohren gemindert werden.

**Steckbare Verbindungen**

Zum Anschluss von Thermoelementen an Messgeräte und Auswertelektronik oder zur Verbindung eines Thermoelements mit Thermo- oder Ausgleichsleitungen kann mit offenen Drahtenden oder geeigneten Thermoelement-Steckverbindern gearbeitet werden.

Idealerweise sind die Kontakte eines solchen Thermoelement-Steckverbinders aus dem Material des jeweiligen Thermoelements ausgeführt. Dadurch ergibt sich ein nahezu thermospannungsfreier Übergang an den Verbindungsstellen. Die Stecker haben i.d.R. festgelegte (und nach IEC oder ANSI genormte) Gehäusefarben je nach Typ, z.B. Typ K grün. Durch eine Kennzeichnung auf dem Gehäuse und die unterschiedliche Form der Kontakte ist eine Verwechslung der Polarität schwer möglich.

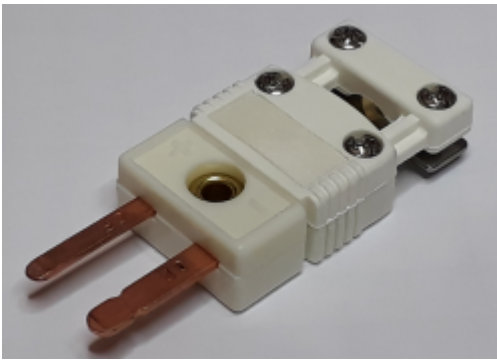


Abb. 3: Beispiel eines Thermoelement-Steckverbinders; es gibt mehrere übliche Größen: Standard, Mini oder Micro.

Eine Besonderheit ist der weiße Steckverbinder, der mit normalen Kupferkontakten ausgeführt ist, quasi wie ein einfacher Nicht-Thermoelement-Stecker. Dadurch ist er für alle Thermoelement-Typen universell einsetzbar, wenn auch mit dem Nachteil, dass er dann genau keinen thermospannungsfreien Übergang schafft. Weitaus häufiger als der weiße Stecker ist die weiße Buchse „universal“ am Messgerät. Dadurch können alle Thermoelement-Stecker in das Gerät gesteckt werden. Im Messgerät muss dann die Kaltstellentemperatur (siehe Abschnitt „Messprinzip und Aufbau“ [► 35]) an diesem Steckerübergang ermittelt werden.

### Verlängerungen und Anschluss von Thermoelementen

In einigen Fällen ist es sinnvoll, das Thermoelement zu verlängern und die Vergleichsstelle so an einen ausgewählten Ort zu verlegen, da dort beispielsweise die Temperatur konstant gehalten oder mit einfachen Mitteln gemessen werden kann. Dazu muss das Thermoelement verlängert werden. Dies kann mit einer Thermo- oder Ausgleichsleitung geschehen. Thermoleitungen sind aus demselben Material gefertigt wie das Thermoelement selbst. Ausgleichsleitungen hingegen sind meistens aus günstigeren Werkstoffen mit den gleichen thermoelektrischen Eigenschaften hergestellt. Beide Arten sind somit für die Verlängerung eines Thermoelements zu einer entfernten Kaltstelle geeignet. Die Drähte für Thermo- und Ausgleichsleitungen sind in der DIN 43713 genormt.

Bei Ausgleichsleitungen muss darauf geachtet werden, dass das verwendete Material nur ähnliche thermoelektrischen Eigenschaften besitzt und nicht zwangsläufig die gleichen. Die thermischen Eigenschaften gelten nur in einem eng eingeschränkten Temperaturbereich. Am Übergang vom Thermoelement auf die Ausgleichsleitung ergibt sich dann ein weiteres Thermoelement. Daher ergeben sich kleine fehlerhafte Thermospannungen, die das Messergebnis beeinflussen. Werden die Ausgleichsleitungen außerhalb des spezifizierten Temperaturbereichs verwendet, wird die Genauigkeit der Temperaturmessung weiter beeinflusst und so das Messergebnis verschlechtert.

Sowohl für Thermo-, als auch für Ausgleichsleitungen gibt es zwei Genauigkeitsklassen, die die Grenzabweichungen angeben. Diese sind in der DIN 43722 festgelegt. Bei der Auswahl der Thermoelementverlängerung sollte die dadurch entstehende Unsicherheit betrachtet und evaluiert werden.

#### ● Sensorstrecke

**i** Eine Veränderung des Sensorkreises durch zusätzliche Elemente wie z. B. Umschalter oder Multiplexer kann die Messgenauigkeit beeinträchtigen. In solchen Schaltern können lokal kleine Thermospannungen entstehen, die die Messung (z.T. stark nichtlinear) verfälschen. Falls dennoch applikativ nötig, sollte der Einfluss solcher Komponenten genau beleuchtet werden.

#### ● Max. Leitungslänge zum Thermoelement

**i** Die Leitungslänge vom Messgerät bis zum Thermoelement darf ohne weitere Schutzmaßnahmen max. 30 m betragen. Bei größeren Kabellängen ist ein geeigneter Überspannungsschutz (Surge-Protection) vorzusehen.

### Kaltstellenkompensation / Cold Junction Compensation / CJC

Die Korrektur des Thermospannungs-Wertes zur Ermittlung des absoluten Temperaturwerts wird auch als Kaltstellenkompensation bezeichnet. Um einen möglichst genauen, absoluten Temperaturwert zu ermitteln, muss die Temperatur an der Kaltstelle entweder konstant auf einen bekannten Wert gehalten werden oder

kontinuierlich, während der Messung, mit möglichst geringer Unsicherheit gemessen werden. In einigen Anwendungen kann sich die Kaltstelle beispielsweise in einem Eisbad (0 °C) befinden. Dann entspricht die über die Thermospannung ermittelte Temperatur sowohl der Temperaturdifferenz  $\Delta T$  als auch der absoluten Temperatur. In vielen Anwendungen ist diese Möglichkeit jedoch nicht umsetzbar, sodass eine Kaltstellenkompensation erforderlich ist.

Bei der Thermoelement-Auswertung mit EtherCAT- und Busklemmen im IP20 Gehäuse wird die Kaltstellentemperatur am Übergang vom Thermoelement auf die Kupferkontakte in der frontseitigen Leiter-Anschlussebene des Beckhoff Moduls/ Klemme gemessen. Dieser Wert wird im Betrieb intern in der Klemme über einen Sensor kontinuierlich gemessen, um so die ermittelten Werte zu korrigieren. Diese kontinuierliche Messung auch ausgeschaltet werden, um beispielsweise eine externe Kaltstellenkompensation zu nutzen.

Bei den EJ-Steckmodulen für die Leiterkarte ist die Kaltstellenmessung nicht im Modul integriert. Hier muss eine externe Messung der Kaltstelle erfolgen. Diese Temperatur kann dann für die Kaltstellenkompensation und die Berechnung der absoluten Temperatur an das Modul übergeben werden.

Bei IP67-Modulen und bei EJ-Steckmodulen liegt die Kaltstelle außerhalb des Moduls. Für die Kaltstellenkompensation müssen Pt1000-Messwiderstände extern angeschlossen werden. Für IP67-Module bietet Beckhoff zu diesem Zweck den Stecker ZS2000-3712 mit integriertem Pt1000-Messwiderstand an.

### Bestimmung der absoluten Temperatur

Bei der Temperaturmessung mit einem Thermoelement handelt es sich um eine differentielle Temperaturmessung, bei der der Temperaturunterschied zwischen der Messstelle und der Vergleichsstelle, bzw. der Kaltstelle („Cold Junction“), ermittelt wird. Um die absolute Temperatur an der Messstelle zu ermitteln, muss die gemessene Thermospannung daher um die Thermospannung an der Kaltstelle korrigiert werden. Mit der korrigierten Thermospannung kann dann die Absoluttemperatur an der Messstelle aus geeigneten Tabellen oder Kennlinien ermittelt werden. Aufgrund der Nichtlinearität der Kennlinie ist es zwingend notwendig, dass diese Verrechnung mit den Spannungen und nicht mit der Temperatur durchgeführt wird. Andernfalls würde sich ein wesentlicher Fehler in der Messung ergeben.

### ● Herausforderungen bei der Messung der Temperatur mit Thermoelementen

- i** - Linearisierung
- Kaltstellenkompensation

Allgemein wird die absolute Temperatur über folgende Beziehung berechnet:

$$U_{\text{measuring point}} = U_{\text{thermo}} + U_{\text{cold junction}}$$

$$T_{\text{measuring point}} = f(U_{\text{measuring point}})$$

Nachfolgend wird die Bestimmung der absoluten Temperatur beispielhaft mit der Korrektur der Thermospannungen und mit der Korrektur der Temperatur durchgeführt. Anhand der Beispielrechnung kann der bei falscher Berechnung entstehende Fehler gezeigt werden.

Gesucht:  $T_{\text{measuring point}}$

Bekannt: Thermoelement-Typ K,  $U_{\text{thermo}} = 24,255 \text{ mV}$ ,  $T_{\text{cold junction}} = 22 \text{ °C}$

#### 1. Möglichkeit: Berechnung der Thermospannungen – RICHTIG

Die Thermospannung an der Kaltstelle  $U_{\text{cold junction}}$  muss aus anhand der bekannten Temperatur  $T_{\text{cold junction}}$  aus der Spannungs-Temperatur-Kennlinie oder –Tabelle für den Thermoelement-Typ K bestimmt werden:

$$U_{\text{cold junction}} = U(22 \text{ °C}) = 0,879 \text{ mV}.$$

Anschließend kann die Thermospannung der Messstelle bezogen auf 0 °C ermittelt werden:

$$U_{\text{measuring point}} = U_{\text{thermo}} + U_{\text{cold junction}} = 24,255 \text{ mV} + 0,879 \text{ mV} = 25,134 \text{ mV}.$$

Aus der ermittelten Thermospannung kann dann aus der Spannungs-Temperatur-Kennlinie oder-Tabelle für den Thermoelement-Typ K der zugehörige Temperaturwert ermittelt werden:



$$T_{\text{measuring point}} = T(25,134 \text{ mV}) \approx 605,5 \text{ }^\circ\text{C}.$$

**2. Möglichkeit: Berechnung der Temperatur – FALSCH**

Die Temperaturdifferenz zwischen der Kaltstelle und der Messstelle  $T_{\text{thermo}}$  könnte anhand der bekannten Thermospannung  $U_{\text{thermo}}$  aus der Spannungs-Temperatur-Kennlinie oder -Tabelle für den Thermoelement-Typ K bestimmt werden:

$$T_{\text{thermo}} = T(24,255 \text{ mV}) = 585 \text{ }^\circ\text{C}.$$

Anschließend könnte die Temperatur der Messstelle bezogen auf 0 °C ermittelt werden:

$$T_{\text{measuring point}} = T_{\text{thermo}} + T_{\text{cold junction}} = 585 \text{ }^\circ\text{C} + 22 \text{ }^\circ\text{C} = 607 \text{ }^\circ\text{C}.$$

Es ist zu erkennen, dass zwischen dem Wert mit der richtigen Berechnung (Spannungsumrechnung, 1. Möglichkeit) und dem Wert mit der falschen Berechnung (Temperaturumrechnung, 2. Möglichkeit) eine Temperaturdifferenz von 1,5 °C liegt, eine Messabweichung von über 2400 ppm!

**Auswertung von Thermoelementen mit Thermoelement-Messgeräten**

Beckhoff Thermoelement-Messgeräte können Thermoelemente der verschiedenen Typen auswerten. Die Linearisierung der Kennlinien und die Ermittlung der Vergleichstemperatur erfolgt direkt im Messgerät. Über den Buskoppler bzw. die Steuerung ist das Messgerät vollständig konfigurierbar. Dabei kann zwischen verschiedenen Ausgabeformaten gewählt und auch eigene Skalierungen aktiviert werden. Zusätzlich sind die Linearisierung der Kennlinie und die Ermittlung und Verrechnung der Vergleichstemperatur (Temperatur an den Anschlusskontakten des Messgeräts) abschaltbar, das Messgerät kann so als mV-Messgerät oder auch mit externer Vergleichsstelle verwendet werden. Damit kann neben der internen Auswertung der gemessenen Spannung zur Umrechnung in eine Temperatur auch der reine Spannungswert von dem Messgerät an die Steuerung übergeben und dort weiterverarbeitet werden.

Die Temperaturmessung mit Thermoelementen umfasst generell drei Schritte:

- Messung der elektrischen Spannung,
- optional: Temperaturmessung der Kaltstelle bzw. Vergleichsstelle,
- optional: Konvertierung (Umrechnung) der Spannung per Software in einen Temperaturwert nach eingestelltem Thermoelement -Typ (K, J, ...).

Alle drei Schritte können lokal im Beckhoff Messgerät stattfinden. Die Transformation im Messgerät kann auch deaktiviert werden, wenn sie übergeordnet in der Steuerung gerechnet werden soll. Je nach Messgeräte-Typ können mehrere Thermoelement -Konvertierungen implementiert sein, die sich dann nur in Software unterscheiden.

**Unsicherheiten bei der Auswertung von Thermoelementen mit Thermoelement-Messgeräten**

Die Thermoelement -Messung umfasst eine Verkettung von Mess- und Rechenelementen, die auf die erzielbare Messabweichung einwirken:

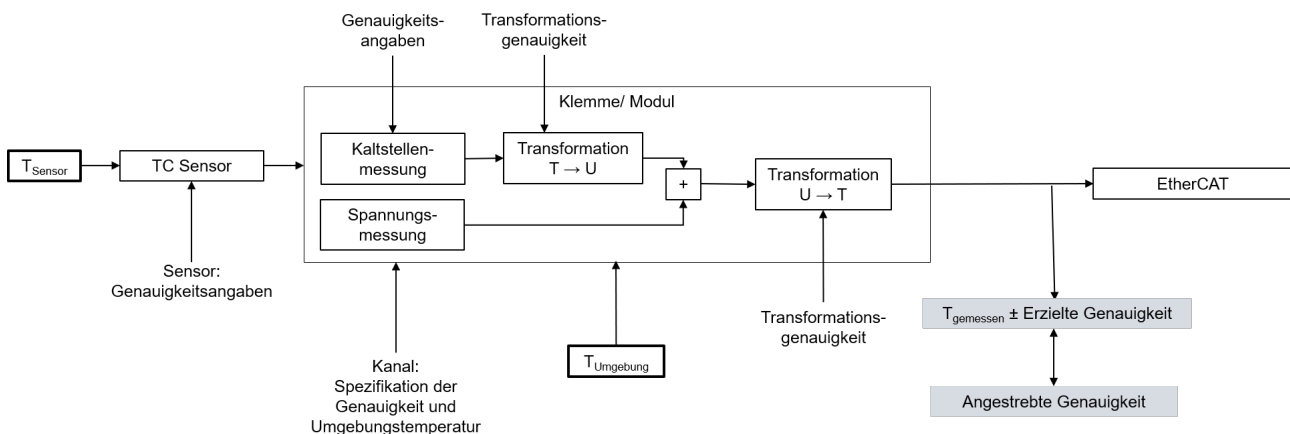


Abb. 4: Verkettung der Unsicherheiten in der Temperaturmessung mit Thermoelementen

Bei der Messung einer Temperatur gibt es verschiedene Einflussfaktoren auf die Genauigkeit, aus denen sich dann die Gesamtgenauigkeit (Gesamtunsicherheit) ergibt.

### **Unsicherheit der Spannungsmessung**

In erster Linie ist die Messung einer Temperatur mit Thermoelementen keine wirkliche Temperaturmessung, sondern eine Spannungsmessung mit anschließender Umrechnung in eine Temperatur. Die Genauigkeit der Spannungsmessung ist also Grundlage für die Genauigkeit der Temperaturbestimmung. Da eine Änderung von 1 °C am Sensor je nach Thermoelement-Typ eine Änderung im einstelligen  $\mu\text{V}$  Bereich bewirkt, hat schon eine geringe Unsicherheit der Spannungsmessung einen großen Einfluss auf das Endergebnis.

### **Unsicherheit der Temperaturumrechnung**

Die Umrechnung der gemessenen Spannung in eine Temperatur erfolgt bei der Auswertung entweder über Wertetabellen aus der Spannungs-Temperatur-Kennlinie eines Thermoelement-Typs oder über die Näherung durch ein Polynom. Aufgrund der Nichtlinearität der Spannungs-Temperatur-Kennlinie sind beide Möglichkeiten nur Näherungen an den realen Verlauf, sodass sich durch die Umrechnung eine weitere (kleine) Unsicherheitskomponente aus der Transformation ergibt.

### **Unsicherheit der Kaltstellenerfassung**

Die Kaltstellenkompensation in Thermoelement-Messgeräten muss am Übergang vom Thermoelement auf die Kupferkontakte der Elektronik erfolgen. Dabei ist häufig das Problem, dass die Temperatur an diesem Punkt aus mechanischen Gründen nicht direkt erfassbar ist. Die Temperatur der Kaltstelle muss häufig mit einigen Millimetern Abstand oder durch einen Mittelwert der Temperaturen im Gehäuse angenähert werden. Da der genaue Wert aber häufig nicht bestimmt werden kann, ergibt sich auch daraus eine Unsicherheit.

### **Unsicherheit des Sensors**

Die drei beschriebenen Einflussfaktoren auf die Unsicherheit beschreiben nur die Unsicherheiten in der Auswertung der Thermoelemente. Die Genauigkeit des Thermoelements selbst kommt noch dazu und muss einzeln betrachtet werden.

Da es sich bei der Temperaturmessung mit Thermoelementen eigentlich um eine Spannungsmessung handelt und die Thermoelemente eine nichtlineare Spannungs-Temperatur-Kennlinie haben ist es nicht möglich, die einzelnen Temperaturunsicherheiten einfach zu addieren, um die Gesamtunsicherheit zu erhalten. Zur Berechnung der Gesamtunsicherheit müssen alle Temperaturwerte in den zugehörigen Spannungswert des Thermoelement-Typs umgerechnet werden. Bei einer Addition der Temperaturen ergibt sich ein Fehler, wie in dem Beispiel im Kapitel „Bestimmung der absoluten Temperatur“ beschrieben.

Eine beispielhafte Auswertung der Unsicherheiten der Auswertung eines Thermoelements für eine Thermoelementklemme EL331x mit interner Kaltstellenkompensation und Umrechnung der Spannung in eine Temperatur über ein Polynom zweiten Grades ist in der folgenden Abbildung dargestellt. In der Abbildung wird nicht die Unsicherheit des Thermoelements selber betrachtet, diese kommt noch dazu!

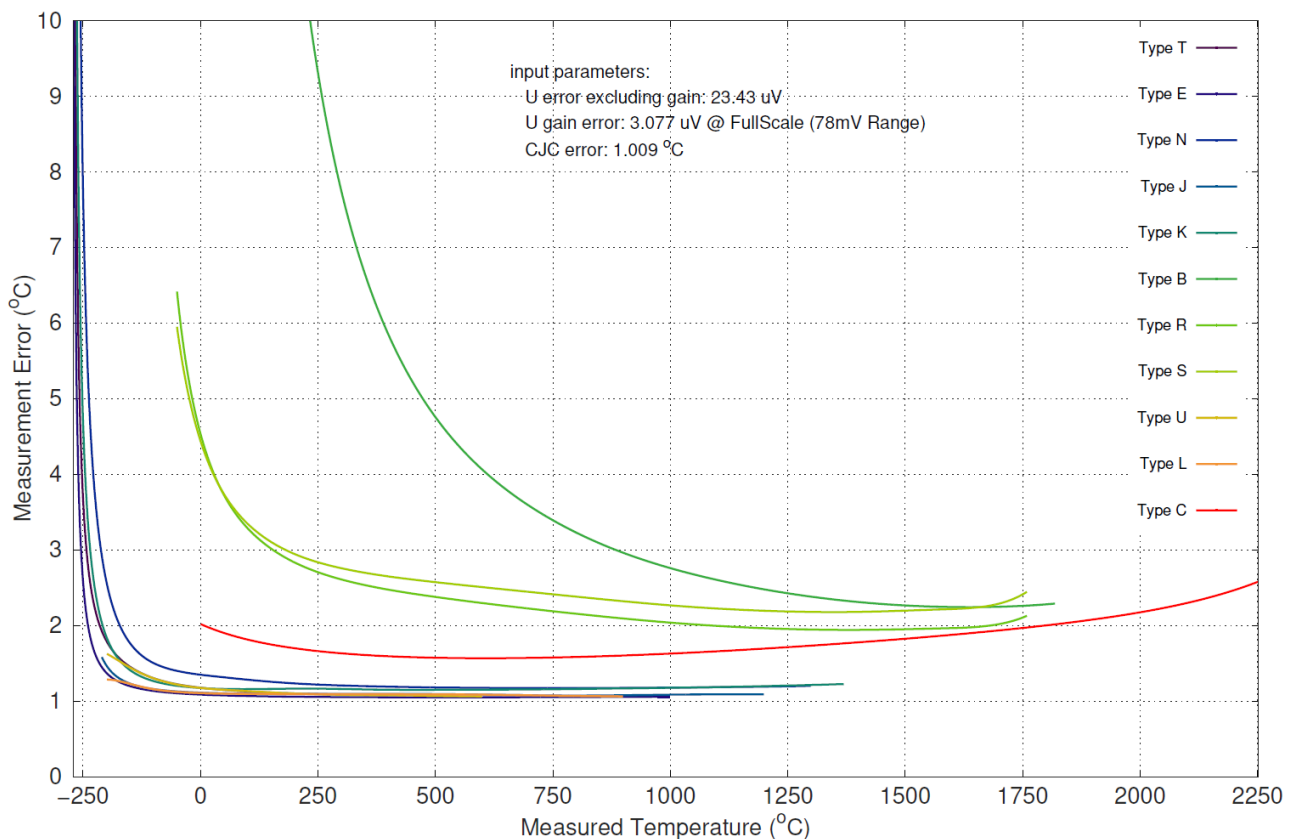


Abb. 5: Beispielhafte Unsicherheitsbetrachtung der Auswertung von Thermoelementen mit einer Thermoelementklemme EL331x

Es ist anhand der Abbildung deutlich zu erkennen, dass die Unsicherheit der gemessenen Temperatur abhängig von der zu messenden Temperatur sind. Vor allem im unteren Temperaturbereich, dort wo eine starke Nichtlinearität von Spannung und Temperatur besteht, steigt die Unsicherheit der Temperaturmessung deutlich an.

Beckhoff bietet einige Produkte zur Auswertung von Thermoelementen an, u.a.

- EL331x-0000: EtherCAT-Klemme, 1/2/4/8-Kanal-Analog-Eingang, Temperatur, Thermoelement, 16 Bit
- EL3314-0002: EtherCAT-Klemme, 4-Kanal-Analog-Eingang, Temperatur, Thermoelement, 24 Bit, galvanisch getrennt
- EL3314-0010: EtherCAT-Klemme, 4-Kanal-Analog-Eingang, Temperatur, Thermoelement, 24 Bit, hochpräzise
- EL3314-0030: EtherCAT-Klemme, 4-Kanal-Analog-Eingang, Temperatur, Thermoelement, 24 Bit, hochpräzise, extern kalibriert
- EL3314-0090: EtherCAT-Klemme, 4-Kanal-Analog-Eingang, Temperatur, Thermoelement, 16 Bit, TwinSAFE SC
- ELM370x-xxxx: EtherCAT-Klemme, 2/4-Kanal-Analog-Eingang, Multifunktion, 24 Bit, 10 kSps
- ELM334x-xxxx: EtherCAT Messtechnikserie, Thermoelementeingang, Mini-Thermoelement-Stecker
- EP3314-0002: EtherCAT Box, 4-Kanal-Analog-Eingang, Temperatur, Thermoelement, 16 Bit, M12
- EPP3314-0002: EtherCAT P-Box, 4-Kanal-Analog-Eingang, Temperatur, Thermoelement, 16 Bit, M12
- KL331x: Busklemme, 1/2/4-Kanal-Analog-Eingang, Temperatur, Thermoelement, 16 Bit
- EJ3318: EtherCAT-Steckmodul, 8-Kanal-Analog-Eingang, Temperatur, Thermoelement, 16 Bit

Die aktuelle Übersicht ist zu finden auf [www.beckhoff.de](http://www.beckhoff.de)

## 4.2 Grundlagen der RTD-Technologie

### **i** Allgemeine Ersatzbezeichnung „Gerät“

Dieses Kapitel findet in Dokumentationen verschiedener Beckhoff-Produkte Verwendung. Deshalb ist es allgemeingültig geschrieben und verwendet allgemein den Begriff „Gerät“ für die verschiedenen Familienbezeichnungen wie Klemme (Serien EL/ELM/KL/ES...), Box (Serien IP/EP/EPP...), Modul (Serien EJ/FM...).

Widerstandssensoren, auch als Widerstandsthermometer oder RTD-Sensoren (**R**esistance **T**emperature **D**etector) bezeichnet, sind elektrische Bauteile, die aufgrund ihrer Werkstofftemperatur ihren elektrischen Widerstand verändern. Aufgrund dieses Effektes bieten RTD-Sensoren eine sehr zuverlässige und genaue Temperaturmessung und werden in vielen verschiedenen Anwendungen im Rahmen einer Temperaturmessung genutzt. RTD-Sensoren sind passive Bauelemente, da sie keine Verstärkerwirkung oder Steuerungsfunktion besitzen und messen die Temperatur über eine absolute Temperaturmessung.

Die Veränderung des Widerstandwertes in Abhängigkeit von der Temperatur ist für jeden Sensor über eine materialabhängige, nichtlineare Charakteristik bzw. Kennlinie beschrieben. Über derartige Kennlinien wird der gemessene Widerstandswert anschließend in eine Temperatur umgerechnet. Dies kann entweder durch eine automatische Verarbeitung oder eine manuelle Umrechnung erfolgen.

### 4.2.1 Arten von RTDs/Widerstandsthermometern

Zum Verständnis kann die temperaturabhängige Änderung des Widerstandes näherungsweise für eingeschränkte Temperaturbereiche als lineare Gleichung aufgefasst werden:

$$\Delta R = k(T) \cdot \Delta T$$

Widerstandsthermometer unterteilen sich in PTC und NTC Sensoren:

- PTC: Faktor k ist positiv, bei steigender Temperatur steigt der elektrische Widerstand, weshalb PTC-Sensoren als Kaltleiter bezeichnet werden.
- NTC: Faktor ist negativ, bei fallender Temperatur steigt der elektrische Widerstand, weshalb NTC-Sensoren als Heißleiter bezeichnet werden.

Es existieren Widerstandsthermometer in den verschiedenen Genauigkeitsklassen AA, A, B und C, die jeweils eigene Grenzabweichungen und Gültigkeitsbereiche beinhalten, wobei die Klasse AA die höchste Messgenauigkeit aufweist. Die verschiedenen Genauigkeitsklassen sind inklusive der temperaturbezogenen Toleranzen in der folgenden Tabelle zu erkennen.

Genauigkeitsklasse	Temperatur-Toleranz [°C]
AA	$\pm (0,1 + 0,0017 \cdot T)$
A	$\pm (0,15 + 0,002 \cdot T)$
B	$\pm (0,3 + 0,005 \cdot T)$
C	$\pm (0,6 + 0,01 \cdot T)$

Die Genauigkeitsklasse eines Sensors, sollte anhand der gewünschten Zielgenauigkeit der Messung gewählt werden. Widerstandsthermometer können aus unterschiedlichen temperatursensitiven Materialien hergestellt werden. Die Wahl des Materials und die Dimensionierung des Sensors bestimmen den möglichen Widerstandswert und ebenfalls den Temperaturbereich, für den der Sensor geeignet ist. Somit können Widerstandsthermometer speziell für verschiedene Temperatur- und Widerstandsbereiche ausgelegt werden. KTY-Widerstandssensoren werden beispielsweise, aufgrund des geringeren Kostenaufwandes als kostengünstige Alternative zu Platin-Sensoren verwendet. Aufgrund des großen Toleranzbereiches von 1 % - 5 %, werden KTY-Sensoren jedoch häufiger in Anwendungen verwendet, die keine exakte Messung erfordern. Für die Erfassung kleinerer Temperaturunterschiede eignen sich ebenfalls Widerstandsthermometer aus Nickel. Ni-Sensoren erreichen, aufgrund der höheren Empfindlichkeit als Platin-Sensoren, eine größere relative Widerstandsänderung bei gleichem Temperaturunterschied.

Zur Einordnung in der folgenden Tabelle typische Materialien und PTC/NTC-Eigenschaften:

NTC	PTC
Viele Halbleiter	Viele Metalle

NTC	PTC
Verschiedene Keramiken	Verschiedene Keramiken
Einige metallische Legierungen	Pt100, Pt1000...
NTC20, NTC100...	Ni100, Ni1000...
	KTY...
	FeT

Es gilt anwenderseitig zu prüfen, ob ein Sensor für die vorgesehenen Messzwecke und Messgeräte geeignet ist. Hierbei sind Faktoren zu berücksichtigen wie:

- Temperaturbereich: Ist der Sensor für den vorgesehenen Temperatur-Messbereich geeignet?
- Widerstands-Messbereich: Kann der Sensor-Widerstand im vorgesehenen Temperatur-Messbereich gemessen werden?
- Kennlinie: Wie kann der Sensor-Widerstand in einen Temperaturwert umgerechnet werden? (sofern dies nicht automatisch über das Messgerät geschieht, wird eine herstellereigene Sensorkennlinie oder Tabelle benötigt)
- Empfindlichkeit/Sensitivität/Steilheit: wie groß ist die Widerstandsänderung bei einer verfügbaren Temperaturänderung (ideal ist möglichst großer Widerstandshub) – und wie groß ist die digitale Empfindlichkeit des Messgeräts in Digits/Ω.
- Rauschen: sowohl Sensor als auch Messgerät bringen einen Rauschteil in die Messung ein, der in Abhängigkeit von Sensor- und Messgerät-Empfindlichkeit als Temperaturrauschen sichtbar wird.
- Geschwindigkeit: Wie häufig wird der Sensor-Widerstand gemessen?

**● Sensortausch**

**i** Es ist zu beachten, dass eine 1:1 Austauschbarkeit gerade von herstellereigene Sensoren nicht immer gewährleistet ist. Ggf. muss der neue Sensor in der Anlage neu eingemessen werden.

**● Widerstandsmessung**

**i** ✓ Zur Ermittlung des Widerstands ist es üblich, einen geringen Messstrom  $I$  im mA-Bereich ( $I < 5 \text{ mA}$ ) durch den Sensor fließen zu lassen und die resultierende Spannung zu messen. Dabei sind drei Effekte zu berücksichtigen:

a) Der Messstrom kann zu einer Eigenerwärmung des Sensors führen. Dies hat üblicherweise aber nur geringen Einfluss auf die Messgenauigkeit. Bei Hochpräzisionsmessungen kann dies aber eine wesentliche Rolle spielen; siehe dazu die Ausführungen im folgenden Abschnitt: „Selbsterwärmung von RTD Sensoren“ [► 56].

⇒ Für Tiefsttemperatur-Anwendungen sind spezielle Sensoren gebräuchlich.

b) Die Zuleitungen zum Sensor sind ebenfalls widerstandsbehaftet und bringen einen (meist) konstanten zusätzlichen Widerstand in die Messung ein. Kompensation kann erfolgen durch

- 3- oder 4-Leiter-Anschluss des Sensors,
- manuelle Berücksichtigung des bekannten Leitungswiderstands in der Berechnung oder
- Verwendung eines Sensors mit höherem Nennwiderstand - dann fallen die Zuleitungseffekte weniger ins Gewicht.

c) Isolationsfehler oder Thermospannungen können die Messung beeinflussen.

## 4.2.2 Aufbau von Widerstandssensoren

Es existieren zwei verschiedene gängige Bauarten von RTD-Sensoren, wobei jede ihre Vor- und Nachteile hat. In der Regel werden RTD-Sensoren je nach Anwendungsfall unabhängig von ihrer Bauart in ein schützendes und nichtleitendes Gehäuse eingesetzt, sodass äußere Einflüsse das Messergebnis nicht beeinflussen können und ein stabiler Sensoraufbau gewährleistet wird.

- **Dünnschicht-RTD-Sensoren**

Eine dünne Schicht aus dem temperatursensitiven Material (bspw. Platin) wird auf einen nichtleitenden Träger (häufig aus Keramik) aufgebracht. Durch die Länge der temperatursensitiven Schicht wird der Nennwiderstand des Sensors eingestellt. Anschließend wird die Messschicht versiegelt, um sie vor äußeren Einflüssen zu schützen (üblicherweise mit einer Glas- oder Epoxidharzschicht).

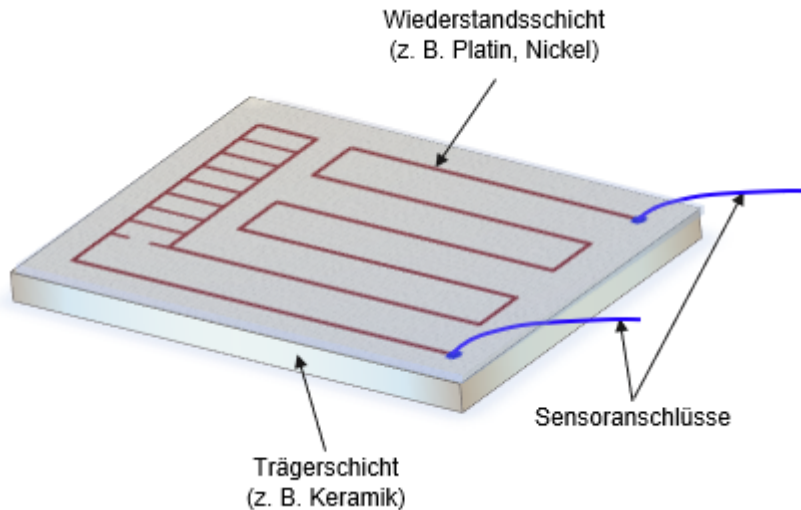


Abb. 6: Dünnschicht-RTD-Sensor

Dünnschichtsensoren sind aufgrund ihres einfachen Aufbaus kostengünstig, da diese weniger temperatursensitives Material benötigen und können in individuelleren Formen hergestellt werden. Jedoch kann der Widerstandswert  $R_0$  bei  $T=0\text{ °C}$  nicht so genau eingestellt werden, wie bei drahtgebundenen RTD-Sensoren, weshalb Dünnschichtsensoren im Allgemeinen eine größere Unsicherheit aufweisen. Darüber hinaus werden sie, aufgrund ihrer kleinen Bauform stärker von der Selbsterwärmung des Sensors beeinflusst und deshalb eher bei geringen Temperaturen verwendet.

- **Drahtgebundene-RTD-Sensoren:**

Ein Messdraht, bestehend aus dem temperatursensitiven Material, wird entsprechend des gewünschten Nennwiderstandes gekürzt und anschließend gewickelt. Der Messdraht von drahtgebundenen Sensoren wird um einen nichtleitenden Stab als Kern gewickelt bzw. darin eingebettet/ eingeschmolzen und von einem nichtleitenden Röhrchen umschlossen. Als nichtleitendes Material wird je nach Anwendungsfall Glas, Keramik etc. verwendet. Die gängigste Ausführung ist in der folgenden Abbildung dargestellt:

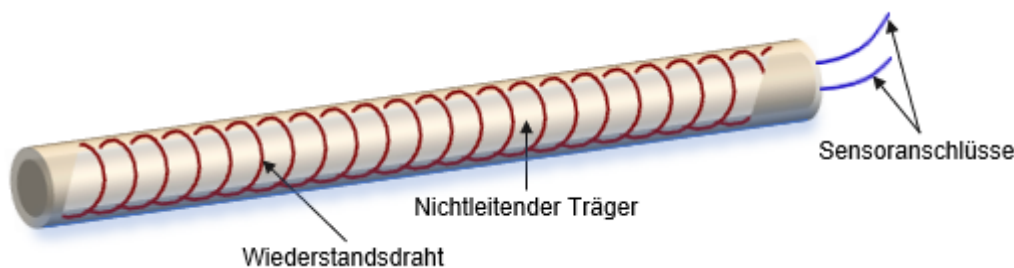


Abb. 7: Drahtgebundener RTD-Sensor mit Messdraht

### 4.2.3 Messprinzip der RTD-Temperaturmessung

Da ein RTD-Sensor seinen Eigenwiderstand in einem bekannten Verhältnis in Abhängigkeit zur Temperatur ändert, muss für eine Temperaturmessung lediglich der Widerstand des Sensors gemessen werden. Hierfür bestehen verschiedene Möglichkeiten, welche sich in direkte und indirekte Widerstandsmessungen unterteilen lassen.

- **Indirekte Widerstandsmessung:**

Bei einer indirekten Widerstandsmessung werden der Strom und die Spannung am Widerstand gleichzeitig gemessen, sodass anschließend mithilfe des Ohm'schen Gesetzes der Widerstandswert errechnet werden kann. Hierbei wird zwischen einer strom- und spannungsrichtigen Messung unterschieden.

- Stromrichtige Messung

Im Rahmen einer stromrichtigen Messung, wird der Strom über den Widerstand unmittelbar vor oder hinter dem Widerstand abgegriffen. Das parallelgeschaltete Spannungsmessgerät, misst somit neben der Spannung über den Widerstand ebenfalls die Spannung, die über das Strommessgerät abfällt, sodass die Spannungsmessung verfälscht wird.

- Spannungsrichtige Messung

Im Rahmen einer spannungsrichtigen Messung, wird die Spannung, die über den Widerstand abfällt, gemessen. In diesem Fall wird das Strommessgerät jedoch vor das Spannungsmessgerät und den Widerstand geschaltet, somit wird der Strom über das Spannungsmessgerät ebenfalls gemessen. Folglich wird die Strommessung verfälscht. Je nach gewählter Messschaltung, sind die über das Strommessgerät abfallende Spannung oder der durch das Spannungsmessgerät fließende Strom zu berücksichtigen.

- **Direkte Widerstandsmessung:**

Eine direkte Widerstandsmessung, auch als vergleichende oder ratiometrische Messung bezeichnet, beinhaltet eine vergleichende Messung zwischen dem unbekanntem und einem bekannten Referenzwiderstand. Beide Widerstände sind in Reihe geschaltet und werden an eine konstante Strom- oder Spannungsquelle angeschlossen (siehe folgende Abbildung).

Anschließend wird entweder die Spannung oder der Strom beider Widerstände berechnet, sodass der unbekannte Widerstand ermittelt werden kann. Der genutzte Referenzwiderstand ist hierbei abhängig von der Größe der zu messenden Widerstände.

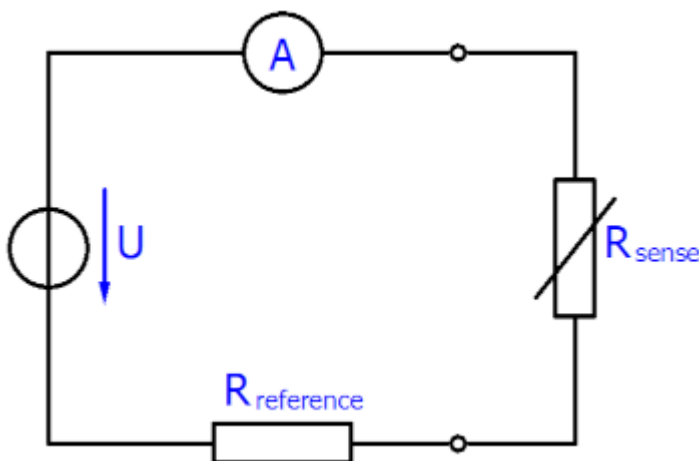


Abb. 8: Schaltung für direkte Widerstandsmessung

## 4.2.4 Kennlinie

Die lineare Annäherung ist nur für einen kleinen Messbereich geltend. In einem größeren Messbereich (üblich sind mehrere 10 ... 100 k $\Omega$ ) sind die Kennlinien zur Widerstandsberechnung mithilfe exponentieller Funktionen definiert, da die Änderung des Widerstandswertes in Abhängigkeit zur Temperatur nicht linear und von dem gewählten Sensor abhängig ist. Für die Ermittlung oder genaue Umrechnung des Widerstandswertes in einen Temperaturwert werden diese speziellen Kennliniengleichungen benötigt.

Die Kennlinien unterscheiden sich maßgeblich, je nach gewähltem Sensor, sodass es keinen allgemeinen PTC- oder NTC-Sensor gibt, sondern viele verschiedene Widerstandssensoren mit speziellen Charakteristika, die der PTC- oder NTC-Familie angehören.

Typische Kennliniengleichungen sind:

- Für Platin-/Pt-Sensoren (PTC/Kaltleiter) nach z. B. IEC 60751 oder ASTM-E1137 (sog. Callendar-VanDusen-Gleichung):

- Messbereich -200 °C ... 0 °C:  

$$R(T) = R_0(1 + AT + BT^2 + C(T - 100 \text{ °C})T^3)$$

- Messbereich 0 °C ... 850 °C:  

$$R(T) = R_0(1 + AT + BT^2)$$

- Für NTC/Heißeiter (Halbleiter-Thermistoren)

- Steinhart-Hart:

$$\frac{1}{T} = a + b \ln(R) + c \ln^3(R)$$

- B-Parameter-Gleichung:

$$R_T = R(T) = A \cdot e^{\frac{B}{T}} = R_{T_0} \cdot e^{B\left(\frac{1}{T} - \frac{1}{T_0}\right)}$$

- Die Gleichung 6.Ordnung für Ni-Sensoren nach DIN 43760 (zurückgezogen), z. B. für 6180 ppm/K

Die verschiedenen Faktoren A, B, C, R<sub>0</sub> und T<sub>0</sub> sind vom Sensorhersteller anzugeben oder durch Messung des Widerstandes zu bekannten Temperaturen ermittelbar. Der Parameter R<sub>0</sub> gibt den Widerstand in  $\Omega$  des Platinsensors bei T = 0 °C an. Die Sensoren werden nach diesen Bezeichnungen qualifiziert, so spricht man vom Pt100, wenn R<sub>0</sub> = 100  $\Omega$  bei T = 0 °C beträgt.

Die B-Parameter-Gleichung stellt eine Vereinfachung der Steinhart-Hart-Gleichung dar. Der B-Parameter selbst ist nur in einem kleinen Bereich konstant, z. B. zwischen 25 °C ... 50 °C oder 25 °C ... 85 °C. Dieser wird mit B25/50 bzw. B25/85 bezeichnet. Die Genauigkeit der Gleichung hängt stark von dem B-Parameter ab: Je größer der Messbereich, desto geringer die Genauigkeit. Wird ein größerer Messbereich benötigt, so ist die Steinhart-Hart-Gleichung vorzuziehen.

Zur Veranschaulichung sind in der folgenden Abbildung typische Kennlinien für NTC- und PTC-Sensoren abgebildet:

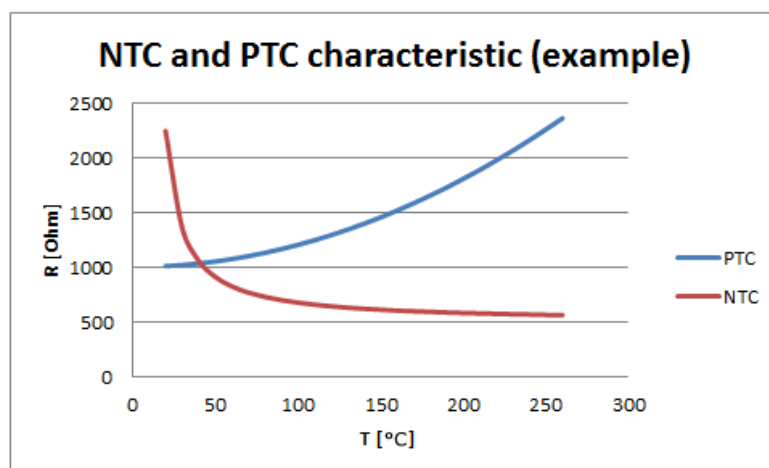


Abb. 9: Beispiele für Temperaturabhängige Widerstandswerte



Grundsätzlich kann ein Sensorhersteller die Kennlinie seines Sensors natürlich auch formellos als Wertetabelle veröffentlichen wie es z. B. bei KT/KTY-Sensoren erfolgt.

Es gibt also nicht den allgemeinen NTC- oder PTC-Sensor, sondern dies sind Bezeichnungen für Sensorfamilien mit einem bestimmten Verhalten.

### 4.2.5 Übersicht gängiger Widerstandssensoren

Der folgenden Übersicht sind einige gängige Widerstandssensoren zu entnehmen, welche sich für eine Temperaturmessung eignen. Siehe dazu auch das folgende Kapitel.

Typ	Temperatur-Messbereich	Widerstandsbereich [Ω], ca.	Temperaturkoeffizient [Ω/K], @ ca. 100 °C	Material / Elementtyp	Nennwiderstand
Pt100	-250 ... 850 °C	~18 Ω ... ~390 Ω	0,38 Ω/K	Platin	100 Ω (T = 0 °C)
Pt200		~30 Ω ... ~750 Ω	0,76 Ω/K		200 Ω (T = 0 °C)
Pt500		~90 Ω ... ~1850 Ω	1,9 Ω/K		500 Ω (T = 0 °C)
Pt1000		~185 Ω ... ~3800 Ω	3,8 Ω/K		1000 Ω (T = 0 °C)
Ni100	-60 ... 250 °C	~70 Ω ... ~230 Ω	0,7 Ω/K	Nickel	100 Ω (T = 0 °C)
Ni120		~65 Ω ... ~380 Ω	0,9 Ω/K		120 Ω (T = 0 °C)
Ni1000		~700 Ω ... ~2000 Ω	7 Ω/K		1000 Ω (T = 0 °C)
Ni1000TK5000		~700 Ω ... ~2000 Ω	5,6 Ω/K		1000 Ω (T = 0 °C) 1500 Ω (T = 100 °C)
KT100/110/130/210/230 KTY10/11/13/16/19 KTY81/82-110,120,150 KTY81-121 KTY81-122 KTY81-151 KTY81-151 KTY81/82-210,220,250 KTY81-221 KTY81-222 KTY81-251 KTY81-252	-55 ... 150 °C	~500 ... ~2200 Ω	Temperaturabhängig und vom Sensorhersteller zu beziehen	Silizium	~2000 Ω (T = 25 °C) ~1000 Ω (T = 25 °C)
KTY83-110,120,150 KTY83-121 KTY83-122 KTY83-151 KTY83-152					Silizium
KTY84-130,150 KTY84-151	-40 ... 300 °C	~350 ... ~2500 Ω		Silizium	~1000 Ω (T = 100 °C)
KTY21/23-6 KTY1x-5 KTY1x-7 KTY21/23-5 KTY21/23-7	-55 ... 150 °C	~500 ... ~4000 Ω		Silizium	~1000 Ω (T = 25 °C)

Typ	Temperatur-Messbereich	Widerstandsbereich [ $\Omega$ ], ca.	Temperaturkoeffizient [ $\Omega/K$ ]	Material / Elementtyp	Nennwiderstand
NTC2K2 <sup>2)</sup>	-55 ... 150 °C <sup>1)</sup>	~75 $\Omega$ ... 150 k $\Omega$	@-40 ... +10 °C: 1200 $\Omega/K$ @+10 ... +30 °C: 110 $\Omega/K$ @+30 ... 130 °C: 16 $\Omega/K$	Verschiedene Halbleiter	2200 $\Omega$ (T = 25 °C)
NTC3K <sup>2)</sup>		~100 $\Omega$ ... 205 k $\Omega$	@-40 ... +10 °C: 1600 $\Omega/K$ @+10 ... +30 °C: 140 $\Omega/K$ @+30 ... 130 °C: 41 $\Omega/K$		3000 $\Omega$ (T = 25 °C)
NTC5K <sup>2)</sup>		~150 $\Omega$ ... 330 k $\Omega$	@-40 ... +10 °C: 2600 $\Omega/K$ @+10 ... +30 °C: 240 $\Omega/K$ @+30 ... 130 °C: 68 $\Omega/K$		5000 $\Omega$ (T = 25 °C)
NTC10K <sup>2)3)</sup>		~300 $\Omega$ ... 690 k $\Omega$	@-40 ... +10 °C: 5500 $\Omega/K$ @+10 ... +30 °C: 470 $\Omega/K$ @+30 ... 130 °C: 71 $\Omega/K$		10000 $\Omega$ (T = 25 °C)
NTC20K <sup>2)3)</sup>		~500 $\Omega$ ... 1,2 M $\Omega$	@-40 ... +10 °C: 10 k $\Omega/K$ @+10 ... +30 °C: 930 $\Omega/K$ @+30 ... 130 °C: 140 $\Omega/K$		20000 $\Omega$ (T = 25 °C)
NTC100K <sup>2)</sup>		~3 k $\Omega$ ... 3,3 M $\Omega$	@-40 ... +10 °C: 32 k $\Omega/K$ @+10 ... +30 °C: 4,7 k $\Omega/K$ @+30 ... 130 °C: 700 $\Omega/K$		

<sup>1)</sup> Die Werte können abhängig vom Sensorhersteller und vorgesehenem Anwendungsfall variieren.

<sup>2)</sup> Der Temperaturkoeffizient der NTC ist extrem temperaturabhängig, die angegebenen Werte sind nur Orientierungswerte!

<sup>3)</sup> Von diesem Typ existieren auch andere Varianten, die sich in den Kennwerten unterscheiden!

Dass gerade bei den NTC-Sensoren ein extrem großer Widerstandsbereich überfahren wird, zeigt dieses informative Diagramm:

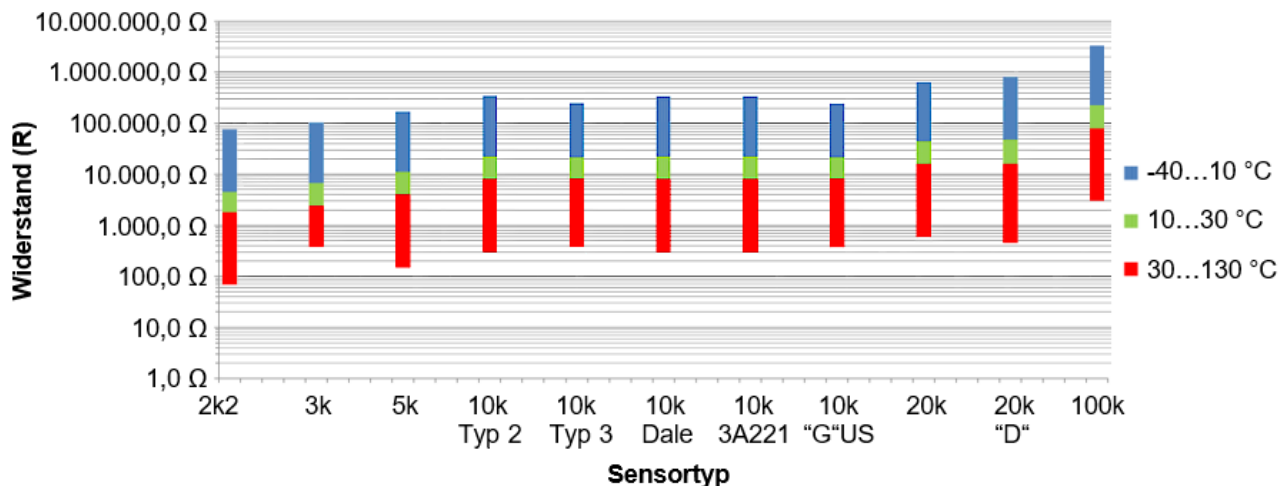


Abb. 10: Betriebsbereiche einiger NTC-Widerstände

### 4.2.6 Anschlussstechniken und Zuleitungswiderstandskompensation

Zwangsläufig bei der Nutzung von RTD-Sensoren ist, dass diese ausschließlich über Zuleitungen gemessen werden können. Die Zuleitungen zu dem Sensor besitzen jeweils einen (temperaturabhängigen!) Eigenwiderstand, welcher die Messung beeinflusst und verfälscht. Zusätzlich können Isolationsfehler oder Thermospannungen, beispielsweise aufgrund ungleicher Temperaturverteilungen, die Messung ebenfalls beeinflussen. Diese sind anwenderseitig zu prüfen und je nach Anwendungsfall zu berücksichtigen. Darüber hinaus reagieren RTD-Sensoren auf die entstehende Eigenerwärmung, sodass diese das Messergebnis ebenfalls beeinflusst. Für die Kompensation der Zuleitungswiderstände helfen verschiedene Anschlussstechniken und spezielle Sensordaten, die Sensoreigenerwärmung kann ebenfalls mithilfe spezieller Sensordaten berechnet werden. Als mögliche Anschlussstechniken bestehen die Zwei-, Drei- und Vierleitertechnik. Die einzelnen Vor- und Nachteile der jeweiligen Anschlussstechnik sind der Erklärung der Anschlussstechniken beigelegt. Es wird von einer direkten Widerstandsmessung mit Referenzwiderstand ausgegangen.

- **Zweileitertechnik**

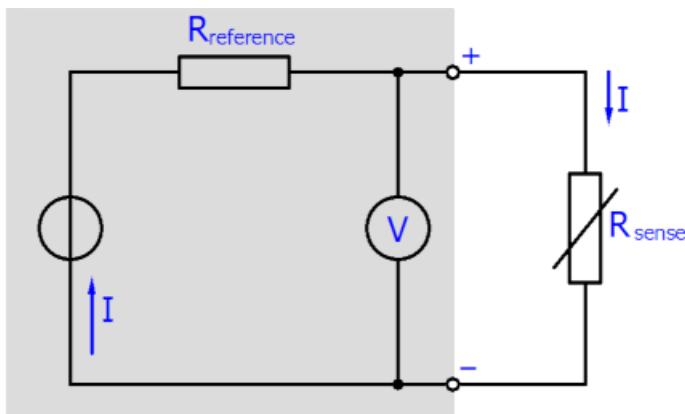


Abb. 11: Anschluss RTD-Sensor Zweileitertechnik

- Der Sensor wird ohne weitere Adern angeschlossen.
- Diese Anschlussstechnik benötigt wenig Anschlussmaterial und wird für einfache RTD-Temperaturmessungen verwendet
- Nur für kurze Zuleitungen oder einfache Messungen empfohlen
- Übergangswiderstände der Klemmkontakte beeinflussen den Messvorgang. Ein anwenderseitiger Abgleich bei gesteckter Signalverbindung kann die Messgenauigkeit wieder erhöhen, ist aber regelmäßig zu wiederholen.
- Für die Kompensation der Zuleitungswiderstände kann der feste Zuleitungswiderstand durch eine Messung oder einen Abgleich ermittelt und anschließend dem Messergebnis abgezogen, eine weitere Anschlussstechnik gewählt oder ein Sensor mit hohem Nennwiderstand gewählt werden

#### Beispiel für eine Zuleitungskompensation mit der Zweileitertechnik

Gegeben ist eine 50 m lange Zuleitung aus Kupfer mit einem Leitungsquerschnitt von 0,5 mm<sup>2</sup>. Der spezifische Widerstand von Kupfer entspricht 0,0175 Ω mm<sup>2</sup> m<sup>-1</sup> bei Raumtemperatur.

Ermittlung des Gesamtwiderstandes der Zuleitung:

$$R_{L_{ges}} = 0,0175 \text{ } \Omega \text{ mm}^2 \text{ m}^{-1} \cdot (2 \cdot 50 \text{ m} / 0,5 \text{ mm}^2) = 3,5 \text{ } \Omega$$

Ein Pt100 Sensor besitzt eine durchschnittliche Widerstandsänderung von ≈ 0,39 Ω/K. Bei einem Leitungswiderstand von R<sub>L<sub>ges</sub></sub> = 3,5 Ω ergibt sich daraus eine statische Temperaturabweichung von 3,5 Ω / (0,39 Ω/°C) = 8,97 °C, wenn dieser nicht berücksichtigt wird. Die berechneten 3,5 Ω können dem Messwert nach der Messung (vor der R → T Transformation) abgezogen werden, sodass die Zuleitungswiderstände das Messergebnis (zumindest in diesem Moment) nicht beeinflussen.

Eine Änderung des spezifischen Widerstandes der Zuleitungen aufgrund von Alterung oder Temperaturänderung werden in diesem Fall nicht bemerkt! Für eine exakte Berechnung der Zuleitungswiderstände sind diese Faktoren zu berücksichtigen. Beispielsweise ist die Temperaturabhängigkeit von Kupferleitungen mit  $\sim 4000$  ppm/K (0,4 %/K) nicht unwesentlich im 24/7-Betrieb.

- **Dreileitertechnik**

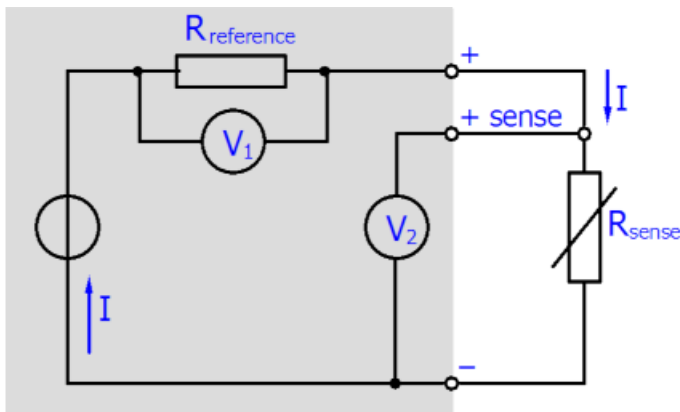


Abb. 12: Anschluss RTD-Sensor Dreileitertechnik

- Der Sensor wird mit einer zusätzlichen Ader angeschlossen, sodass ein weiterer Messkreis entsteht.
- Dieser Messkreis dient zur Ermittlung des Widerstandes der Zuleitungen exklusive dem angeschlossenen Sensor, sodass der Zuleitungswiderstand direkt ermittelt und dem Messwert abgezogen werden kann
- Leitung „+“ und „-“ muss hierbei die gleichen elektrischen Eigenschaften aufweisen
- Diese Anschlusstechnik bietet theoretisch eine genauere Temperaturmessung bei nur leicht erhöhten Installationskosten.
- Aufgrund der Kostenreduktion im Vergleich zur Vierleitertechnik und einem dennoch genaueren Messergebnis im Vergleich zur Zweileitertechnik ist die Dreileitertechnik die verbreitetste industrielle Anschlusstechnik für Widerstandssensoren.
- Übergangswiderstände der Klemmkontakte beeinflussen den Messvorgang (ein anwenderseitiger Abgleich bei gesteckter Signalverbindung kann die Messgenauigkeit wieder erhöhen)
- **Vierleitertechnik**

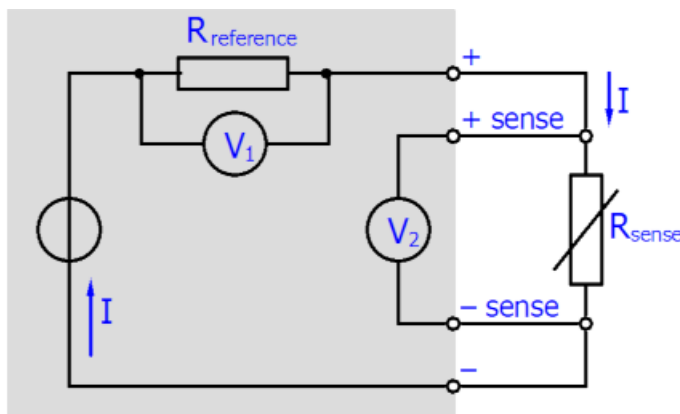


Abb. 13: Anschluss RTD-Sensor Vierleitertechnik

- Der Sensor wird mit zwei zusätzlichen sense-Leitungen versehen, sodass die Stromführung und Spannungsmessung über getrennte Adern verlaufen.
- Die Adern für die stromlose Spannungsmessung unterliegen somit keinem Spannungsabfall.
- Diese Anschlusstechnik wird im Rahmen von exakten Temperaturmessungen empfohlen, da der ausgegebene Messwert leitungsneutral ist.

- Insbesondere für Widerstandsmessungen sehr kleiner Widerstände (Bereich etwa  $< 10 \Omega$ ) ist die Verwendung der Vierleitertechnik erforderlich (ebenfalls zu berücksichtigen ist die relative Mesabweichung bzgl. des MBE – die Verwendung von Messklemmen mit kleineren Widerstandsmessbereichen wird empfohlen).
- Mithilfe der Vierleitertechnik kann der Einfluss der Zuleitungen vollständig und permanent kompensiert werden.
- Für die Vierleitertechnik wird ein hoher Verkabelungsaufwand benötigt.
- Der nachteilige Effekt von Thermospannungen kann aber weiterhin auftreten.

## 4.2.7 Selbsterwärmung von RTD-Sensoren

Durch den Messstrom kommt es am Sensor-Widerstand zwangsläufig und gewollt zu einem Spannungsabfall. Es entsteht eine Verlustleistung an dem Sensor, die ihn selbst erwärmt und somit die Messung verfälscht. Das Abfließen der Wärme an die Umgebung über die Luft oder ein anderes, umliegendes Medium, dem Gehäuse, so wie dem zu messenden Objekt über Oberflächenkontaktierung (z. B. mittels Klebeschicht) kann ein komplexer Prozess sein. Es ist ratsam, überschlägig zu prüfen, ob die Selbsterwärmung in einen für die angestrebte Messgenauigkeit relevanten Bereich kommt. Je nach Sensor kann dies bei Zielgenauigkeiten von unter 100 mK der Fall sein.

Im Folgenden werden einige beispielhafte Werte zur Veranschaulichung des Effekts verwendet, die Methode ist ggf. auf die konkrete Anwendung anzupassen.

Zum Sensor:

- Ein Sensor kann einen self-heating Koeffizient von z. B. 0,5 mK/μW ausgewiesen haben, je nach dem ihn umgebenden Medium.
- Über den Messstrom und die abfallende Spannung am Widerstandselement kann die Verlustleistung und die Selbsterwärmung berechnet werden. Achtung: Dies ist eine nichtlineare Berechnung!

Zur Beckhoff Klemme/Modul:

- Das Beckhoff-Messgerät erzeugt einen Messstrom durch den RTD-Sensor (dies kann sowohl über eine interne Spannungs- oder eine Stromquelle erfolgen).
- Eine mögliche, z. B. in EL32xx realisierte Messmethode kann die Vergleichsmessung mit einem bekannten Referenzwiderstand sein, hier für die folgenden Überlegungen vereinfacht im 2-Leiter-Anschluss dargestellt:

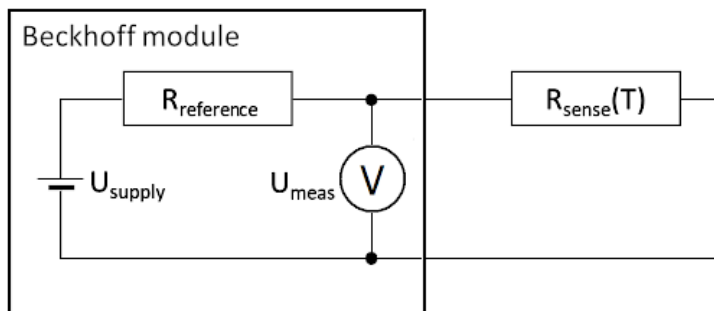


Abb. 14: Vergleichsmessung mit einem bekannten Referenzwiderstand

- $U_{\text{supply}}$ ,  $R_{\text{reference}}$  und  $U_{\text{meas}}$  seien bekannt, dann kann  $R_{\text{sense}}$  und damit die Temperatur  $T$  vom Modul in der Firmware berechnet werden.
- Anhand der in der Gerätedokumentation gegebenen Werte kann die Auswirkung der Messgröße auf den R-/RTD-Sensor berechnet werden.

Im Folgenden ein Beispiel in Zahlen:

- Es soll untersucht werden, mit welchem Sensor in welchem Messbereich der ELM3704 bei einer Zieltemperatur  $T$  die geringste Wärme am Sensor entsteht.
- Es wird ein Sensor Pt100 oder Pt1000 verwendet und von 0...100 °C gemessen, der Widerstandsbereich wäre somit im Bereich 100...138 Ω bzw. 1000...1385 Ω.



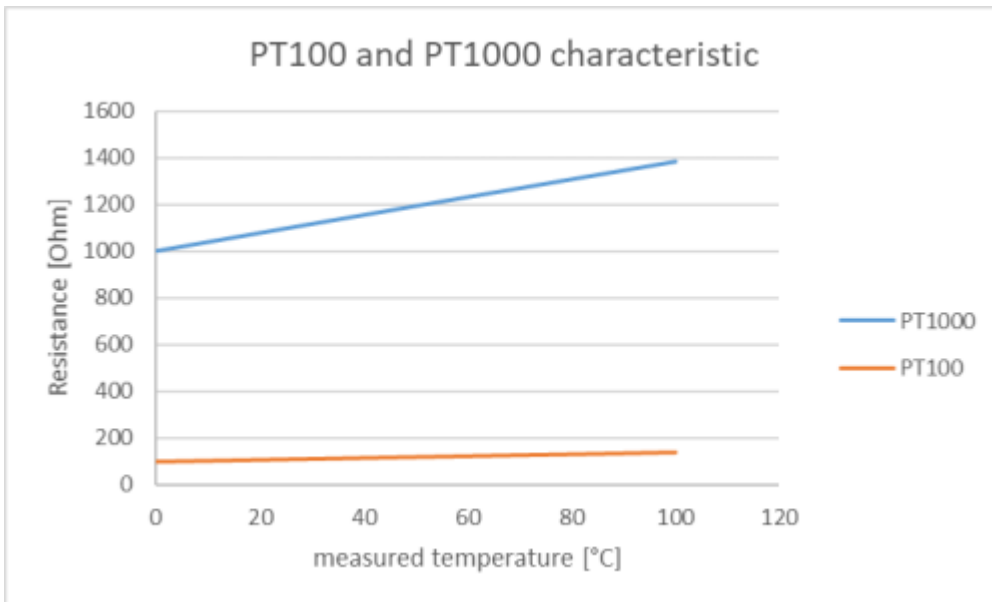


Abb. 15: Darstellung Widerstandswerte bei gemessener Temperatur; Pt100, Pt1000 Sensor

- Die ELM3704 hat die Eigenschaften (hier nur Richtwerte, gültig sind die in der ELM370x Dokumentation gegebenen Werte)
  - Messbereich 5 kΩ,  $R_{reference} = 5\text{ k}\Omega$ ,  $U_{supply} = 2,5\text{ V}$
  - Messbereich 2 kΩ,  $R_{reference} = 5\text{ k}\Omega$ ,  $U_{supply} = 2,5\text{ V}$
  - Messbereich 500 Ω,  $R_{reference} = 5\text{ k}\Omega$ ,  $U_{supply} = 4,5\text{ V}$
  - Messbereich 200 Ω,  $R_{reference} = 5\text{ k}\Omega$ ,  $U_{supply} = 4,5\text{ V}$
  - Messbereich 50 Ω,  $R_{reference} = 5\text{ k}\Omega$ ,  $U_{supply} = 4,5\text{ V}$
- $R_{reference}$  und  $R_{sense}$  liegen in Reihe, dann lässt sich der Messstrom und damit die Leistung am Sensor in Abhängigkeit von R bzw. T in den möglichen fünf Messbereichen der ELM3704 einfach berechnen:

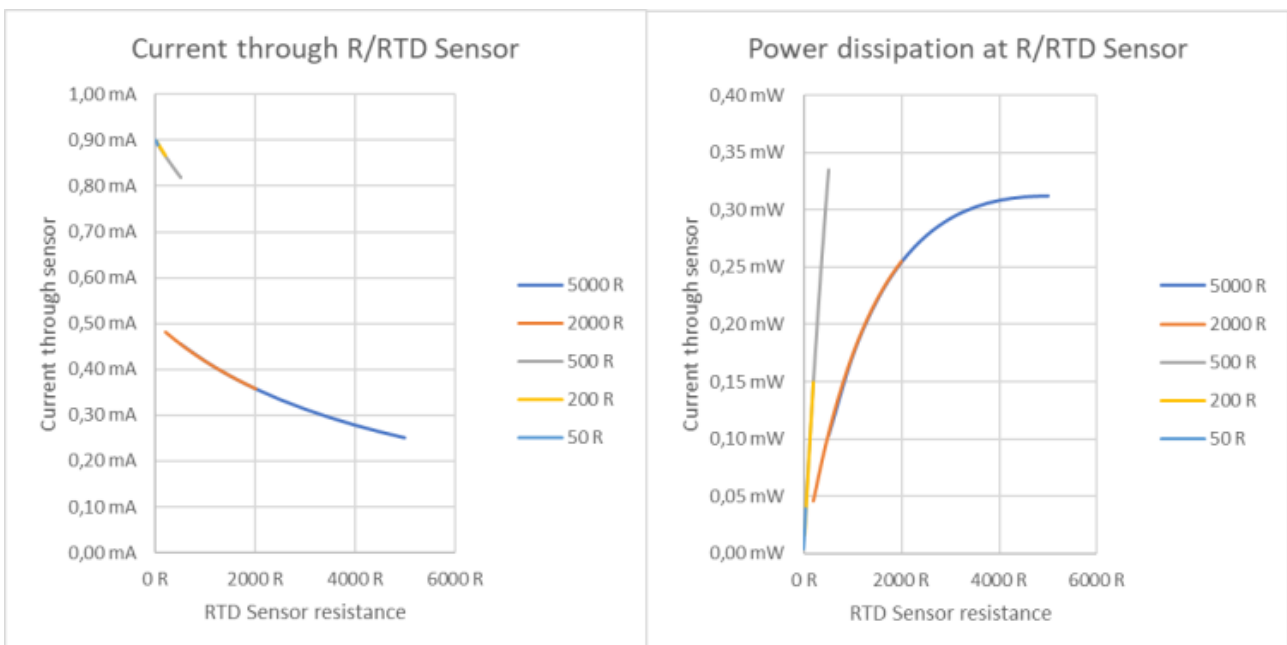


Abb. 16: Darstellung Messstrom bzw. Verlustleistung bei den verschiedenen Messbereichen

- Somit wird bei  $T = 0\text{ °C}$  und damit  $R_{Pt100} = 100\text{ }\Omega$  bzw.  $R_{Pt1000} = 1000\text{ }\Omega$  der Pt100 mit 0,08 mW nur halb so viel Leistung umgesetzt wie der Pt1000 mit 0,17 mW. Eine geringere elektrische Verlustleistung hat damit auch eine geringere Eigenerwärmung zur Folge.
- Dennoch würde sich der o.a. Sensor also um  $0,17\text{ mW} \cdot 0,5\text{ mK}/\mu\text{W} = 85\text{ mK}$  selbst erwärmen.

Falls die Selbsterwärmung relevant für den betrachteten Prozess wird, ist zu bedenken:

- ob der Sensor gewechselt werden kann,
- ob die thermische Anbindung des Sensors verbessert werden kann,
- ob eine dauerhafte Messung nötig ist oder aus der Steuerung heraus der Messstrom des Beckhoff-Moduls temporär abgeschaltet werden kann (z. B. 1 Sekunde messen, 10 Sekunden abkühlen), und
- ob der Effekt numerisch greifbar ist und somit auch nachträglich in der Steuerung aus dem Temperaturwert herausgerechnet werden kann.

Diese Betrachtung konzentriert sich allerdings allein auf die Problematik der Eigenerwärmung. Ob der Sensor und der Messbereich insgesamt der Geeignete ist, muss auch gegen andere Aspekte wie Rauschen, angegebene Messunsicherheit im Messbereich und Empfindlichkeit des Sensor  $k = \Delta R / \Delta T_{\text{ambient}}$  geprüft werden.

## 4.2.8 Auswirkung der verketteten Sensitivität/Empfindlichkeit

Ebenfalls relevant für die Verwendung von RTD-Sensoren ist die auftretende verkettete Genauigkeit (Messunsicherheit) und Empfindlichkeit (kleinste ablesbare Temperaturänderung) aus Sensor und verwendetem Messgerät (Beckhoff RTD-Analogeingang) in einem vorgesehenen Temperaturbereich. Es werden also verkettet (hintereinandergeschaltet)

- die Messunsicherheit  $\pm[^\circ\text{C}]$  und Empfindlichkeit  $[\Omega/^\circ\text{C}]$  des Sensors und
- die Messunsicherheit  $\pm[\Omega]$  und Empfindlichkeit  $[\Omega/\text{Digit}]$  des Messgeräts

Beispiel:

- Für einen gegebenen Temperatur-Messbereich  $\Delta T$  stehen verschiedene RTD-Sensoren zur Verfügung, die unterschiedliche Widerstandswerte und Sensitivitäten im vorgesehenen Temperaturbereich aufweisen. Es ist davon einer zu wählen.
- Für den dann resultierenden Widerstandsbereich  $\Delta\Omega$  des Sensors stehen verschiedene Beckhoff RTD-Messgeräte (Klemmen, Box, Modul) zur Verfügung, die ebenfalls verschiedene Sensitivitäten und Messunsicherheiten aufweisen.

Somit kann die Gesamtempfindlichkeit und die Gesamtmessunsicherheit der Konfiguration Sensor + Messgerät je nach gewählter Messklemme und Sensor variieren. Über die technischen Daten des Sensors und der verwendeten Messklemmen können die Werte der Gesamtkonfiguration und somit die optimale Kombination ermittelt werden.

### ● Messunsicherheitsberechnung

**I** Die Mathematik hinter kombinierten Messunsicherheiten kann sehr komplex werden, in diesem Beispiel wird der einfache lineare Ansatz als WorstCase gewählt.

Beispiel Empfindlichkeit:

- Es wird ein Pt1000-Sensor bei einer Messtemperatur von  $100\text{ }^\circ\text{C}$  verwendet.
- Der Pt1000-Sensor hat in an diesem Temperaturpunkt eine Empfindlichkeit von  $3,78\ \Omega/\text{K}$  und einen Widerstandswert von  $1385,1\ \Omega$ .
- Der Sensor wird mit einer ELM3502 zur Datenaufnahme verwendet. Diese hat eine Auflösung von  $8388607$  Digits über  $2000\ \Omega$  und somit  $238,42\ \mu\Omega/\text{Digit}$ .
- Die theoretische **Gesamtempfindlichkeit** der Konfiguration beträgt somit:  
 $238,42\ \mu\Omega/\text{Digit} / 3,78\ \Omega/\text{K} = 0,063\ \text{mK}/\text{Digit}$ .  
 Wegen des Signalrauschens von Gerät und Sensor wird dieser Wert praktisch nur bei sehr starker Filterung erreicht!

Fortsetzung zur Messunsicherheit:

- Die Messunsicherheit der Klemme im Messbereich  $2\ \text{k}\Omega$  beträgt  $\pm 120\ \text{ppm}^{\text{*)}}$  bei einer Umgebungstemperatur von  $23\text{ }^\circ\text{C}$ , also  $\pm 0,24\ \Omega$ .
- Umgerechnet in die Pt1000-Temperatur würde die Messunsicherheit  $\pm 0,24\ \Omega / 3,78\ \Omega/\text{K} = \pm 0,063\ \text{K}$  bzw.  $\pm 63,49\ \text{mK}$  betragen.
- Ist der betrachtete Pt1000-Sensor ein Sensor der Genauigkeitsklasse A, hat dieser eine Temperaturtoleranz von  $\pm(0,15 + 0,002 \cdot T)$ . Bei einer Messtemperatur von  $100\text{ }^\circ\text{C}$ , würde die mögliche Abweichung (Messunsicherheit) somit  $\pm(0,15 + 0,002 \cdot 100\text{ }^\circ\text{C}) = \pm 0,35\text{ }^\circ\text{C}$  betragen.
- Die **Gesamtunsicherheit** ergibt sich also zu  $\pm 0,063\text{ }^\circ\text{C} + \pm 0,35\text{ }^\circ\text{C} = \pm 0,41\text{ }^\circ\text{C}$ .

\*) Beispielwert, bitte Gerätespezifikation beachten

## 4.2.9 Übersicht implementierte RTD Transformationen

Einige Beckhoff IO Geräte (IP20 Klemmen, Steckmodule, Box-Module) unterstützen die Auswertung von Widerstandssensoren zur Temperaturmessung (RTD) wie Pt100, Pt1000, NTC1K etc.

Im Folgenden sind die dort teilweise je nach Gerät implementierten Kennlinien aufgeführt. Die angegebenen Tabellenwerte sind die Grundlage für die Auswertung im Gerät.

- Pt, Ni, KTY: die Tabellenwerte sind entsprechend im Gerät hinterlegt, Zwischenwerte werden interpoliert. Bei KL-Klemmen wird die Temperatur davon abweichend über ein Näherungspolynom berechnet.
- NTC: die Tabellenwerte wurden zur Ermittlung der Steinhart-Hart-Koeffizienten genutzt und über diese Koeffizienten ermittelt die Firmware die Temperatur.

Stand 12/2020

### Pt-RTD

Werte in $\Omega$ [°C] (ITS-90)	Pt100 -200...+850°C	Pt1000 -200...+850°C	Pt500 -200...+850°C	Pt200 -200...+850°C
-200	18,520	185,200	92,600	37,040
-190	22,825	228,250	114,125	45,650
-180	27,096	270,960	135,480	54,192
-170	31,335	313,350	156,675	62,670
-160	35,543	355,430	177,715	71,086
-150	39,723	397,230	198,615	79,446
-140	43,876	438,760	219,380	87,752
-130	48,005	480,050	240,025	96,010
-120	52,110	521,100	260,550	104,220
-110	56,193	561,930	280,965	112,386
-100	60,256	602,560	301,280	120,512
-90	64,300	643,000	321,500	128,600
-80	68,325	683,250	341,625	136,650
-70	72,335	723,350	361,675	144,670
-60	76,328	763,280	381,640	152,656
-50	80,306	803,060	401,530	160,612
-40	84,271	842,710	421,355	168,542
-30	88,222	882,220	441,110	176,444
-20	92,160	921,600	460,800	184,320
-10	96,086	960,860	480,430	192,172
0	100,000	1.000,000	500,000	200,000
10	103,903	1.039,030	519,515	207,806
20	107,794	1.077,940	538,970	215,588
30	111,673	1.116,730	558,365	223,346
40	115,541	1.155,410	577,705	231,082
50	119,397	1.193,970	596,985	238,794
60	123,242	1.232,420	616,210	246,484
70	127,075	1.270,750	635,375	254,150
80	130,897	1.308,970	654,485	261,794
90	134,707	1.347,070	673,535	269,414
100	138,506	1.385,060	692,530	277,012
110	142,293	1.422,930	711,465	284,586
120	146,068	1.460,680	730,340	292,136
130	149,832	1.498,320	749,160	299,664
140	153,584	1.535,840	767,920	307,168
150	157,325	1.573,250	786,625	314,650
160	161,054	1.610,540	805,270	322,108
170	164,772	1.647,720	823,860	329,544
180	168,478	1.684,780	842,390	336,956
190	172,173	1.721,730	860,865	344,346

Werte in $\Omega$	Pt100	Pt1000	Pt500	Pt200
[°C] (ITS-90)	-200...+850°C	-200...+850°C	-200...+850°C	-200...+850°C
200	175,856	1.758,560	879,280	351,712
210	179,528	1.795,280	897,640	359,056
220	183,188	1.831,880	915,940	366,376
230	186,836	1.868,360	934,180	373,672
240	190,473	1.904,730	952,365	380,946
250	194,098	1.940,980	970,490	388,196
260	197,712	1.977,120	988,560	395,424
270	201,314	2.013,140	1.006,570	402,628
280	204,905	2.049,050	1.024,525	409,810
290	208,484	2.084,840	1.042,420	416,968
300	212,052	2.120,520	1.060,260	424,104

Werte in $\Omega$	Pt100	Pt1000	Pt500	Pt200
[°C] (ITS-90)	-200...+850°C	-200...+850°C	-200...+850°C	-200...+850°C
310	215,608	2.156,080	1.078,040	431,216
320	219,152	2.191,520	1.095,760	438,304
330	222,685	2.226,850	1.113,425	445,370
340	226,206	2.262,060	1.131,030	452,412
350	229,716	2.297,160	1.148,580	459,432
360	233,214	2.332,140	1.166,070	466,428
370	236,701	2.367,010	1.183,505	473,402
380	240,176	2.401,760	1.200,880	480,352
390	243,640	2.436,400	1.218,200	487,280
400	247,092	2.470,920	1.235,460	494,184
410	250,533	2.505,330	1.252,665	501,066
420	253,962	2.539,620	1.269,810	507,924
430	257,379	2.573,790	1.286,895	514,758
440	260,785	2.607,850	1.303,925	521,570
450	264,179	2.641,790	1.320,895	528,358
460	267,562	2.675,620	1.337,810	535,124
470	270,933	2.709,330	1.354,665	541,866
480	274,293	2.742,930	1.371,465	548,586
490	277,641	2.776,410	1.388,205	555,282
500	280,978	2.809,780	1.404,890	561,956
510	284,303	2.843,030	1.421,515	568,606
520	287,616	2.876,160	1.438,080	575,232
530	290,918	2.909,180	1.454,590	581,836
540	294,208	2.942,080	1.471,040	588,416
550	297,487	2.974,870	1.487,435	594,974
560	300,754	3.007,540	1.503,770	601,508
570	304,010	3.040,100	1.520,050	608,020
580	307,254	3.072,540	1.536,270	614,508
590	310,487	3.104,870	1.552,435	620,974
600	313,708	3.137,080	1.568,540	627,416
610	316,918	3.169,180	1.584,590	633,836
620	320,116	3.201,160	1.600,580	640,232
630	323,302	3.233,020	1.616,510	646,604
640	326,477	3.264,770	1.632,385	652,954
650	329,640	3.296,400	1.648,200	659,280
660	332,792	3.327,920	1.663,960	665,584
670	335,932	3.359,320	1.679,660	671,864
680	339,061	3.390,610	1.695,305	678,122
690	342,178	3.421,780	1.710,890	684,356
700	345,284	3.452,840	1.726,420	690,568
710	348,378	3.483,780	1.741,890	696,756
720	351,460	3.514,600	1.757,300	702,920
730	354,531	3.545,310	1.772,655	709,062
740	357,590	3.575,900	1.787,950	715,180
750	360,638	3.606,380	1.803,190	721,276
760	363,674	3.636,740	1.818,370	727,348
770	366,699	3.666,990	1.833,495	733,398
780	369,712	3.697,120	1.848,560	739,424
790	372,714	3.727,140	1.863,570	745,428

## Ni-RTD

Werte in $\Omega$	Ni100	Ni120	Ni1000	Ni1000 TK5000
$\alpha$ nach DIN43760	typ. 6180 pmm/K	typ. 6720 pmm/K	typ. 6180 pmm/K	typ. 5000 pmm/K
[°C] (ITS-90)	-60..50°C	-60..320°C	-60..250°C	-30..160°C
-60	69,52	80,943	695,200	
-50	74,255	87,011	742,550	

Werte in $\Omega$	Ni100	Ni120	Ni1000	Ni1000 TK5000
$\alpha$ nach DIN43760	typ. 6180 pmm/K	typ. 6720 pmm/K	typ. 6180 pmm/K	typ. 5000 pmm/K
[°C] (ITS-90)	-60..50°C	-60..320°C	-60..250°C	-30..160°C
-40	79,131	93,251	791,310	
-30	84,146	99,667	841,460	871,690
-20	89,296	106,261	892,960	913,480
-10	94,582	113,038	945,820	956,240
0	100	120,000	1.000,000	1.000,000
10	105,552	127,151	1.055,520	1.044,790
20	111,236	134,494	1.112,360	1.090,650
30	117,056	142,033	1.170,560	1.137,620
40	123,011	149,772	1.230,110	1.185,710
50	129,105	157,712	1.291,050	1.234,950
60	135,34	165,859	1.353,400	1.285,450
70	141,721	174,214	1.417,210	1.337,150
80	148,25	182,783	1.482,500	1.390,120
90	154,934	191,567	1.549,340	1.444,390
100	161,779	200,572	1.617,790	1.500,000
110	168,789	209,798	1.687,890	1.556,980
120	175,972	219,251	1.759,720	1.615,370
130	183,335	228,934	1.833,350	1.675,190
140	190,887	238,850	1.908,870	1.736,470
150	198,635	249,002	1.986,350	1.799,270
160	206,589	259,394	2.065,890	1.863,600
170	214,758	270,029	2.147,580	
180	223,153	280,911	2.231,530	
190	231,783	292,042	2.317,830	
200	240,66	303,427	2.406,600	
210	249,795	315,069	2.497,950	
220	259,2	326,971	2.592,000	
230	268,887	339,136	2.688,870	
240	278,868	351,569	2.788,680	
250	289,156	364,271	2.891,560	
260		377,247		
270		390,501		
280		404,035		
290		417,853		
300		431,958		
310		446,354		
320		461,044		

**KT/KTY-RTD**

Werte in $\Omega$	KT100..	KTY81/82-110...	KTY81-121	KTY81-122	KTY81-151	KTY81-152
[°C] (ITS-90)	-50..150°C	-50..150°C	-50..150°C	-50..150°C	-50..150°C	-50..150°C
-50	518	515	510	520	502	528
-40	570	567	562	573	553	582
-30	625	624	617	630	608	639
-20	685	684	677	690	667	701
-10	748	747	740	755	729	766
0	815	815	807	823	794	835
10	886	886	877	895	864	908
20	961	961	951	971	937	985
30	1.040	1.040	1.029	1.050	1.014	1.066
40	1.123	1.122	1.111	1.134	1.094	1.150
50	1.209	1.209	1.196	1.221	1.178	1.239
60	1.300	1.299	1.286	1.312	1.266	1.331
70	1.394	1.392	1.378	1.406	1.357	1.427
80	1.492	1.490	1.475	1.505	1.453	1.527

Werte in $\Omega$	KT100..	KTY81/82-110...	KTY81-121	KTY81-122	KTY81-151	KTY81-152
[°C] (ITS-90)	-50..150°C	-50..150°C	-50..150°C	-50..150°C	-50..150°C	-50..150°C
90	1.594	1.591	1.575	1.607	1.551	1.631
100	1.700	1.696	1.679	1.713	1.654	1.738
110	1.810	1.805	1.786	1.823	1.759	1.850
120	1.923	1.915	1.896	1.934	1.867	1.963
130	2.041	2.023	2.003	2.044	1.973	2.074
140	2.128	2.124	2.103	2.146	2.071	2.178
150	2.235	2.211	2.189	2.233	2.156	2.266

**NTC-RTD**

Werte in $\Omega$	NTC1K8	NTC1K8_TK	NTC2K2	NTC3K	NTC5K	NTC10k Carel	NTC10K
	R0=4940	R0=5200	R0=7373	R0=9822	R0=16325	R0=27280	R0=32650
[°C] (ITS-90)	-40..130°C	-30..150°C	-50..130°C	-30..80°C	-30..150°C	-40..110°C	-30..150°C
-50			154.464	205.800	333.914		6.678.300
-40	35.480		77.081	102.690	167.836	186.796	335.670
-30	20.659	24.500	40.330	53.730	88.342	110.881	176.680
-20	12.443	14.000	22.032	29.346	48.487	67.683	96.970
-10	7.730	8.400	12.519	16.674	27.649	42.431	55.300
0	4.940	5.200	7.373	9.822	16.325	27.280	32.650
10	3.241	3.330	4.487	5.976	9.952	17.961	19.900
20	2.177	2.200	2.814	3.750	6.247	12.092	12.490
25	1.800	1.800	2.252	3.000	5.000	10.000	10.000
30	1.496	1.480	1.814	2.417	4.028	8.312	8.060
40	1.049	1.040	1.199	1.598	2.662	5.826	5.320
50	750	740	812	1.081	1.801	4.159	3.600
60	545	540	561	747	1.244	3.020	2.490
70	403	402	396	527	876	2.228	1.750
80	303	306	284	378	628	1.668	1.260
90	230	240	207		458	1.266	920
100	178	187	154		339	974	680
110	139	149	116		255	758	510
120	110	118	88		194		390
130	87	95	68		150		300
140	71	77			117		230
150		64			92		180



### 4.3 Grundlagen der DMS-Technologie

**i** **Allgemeine Ersatzbezeichnung „Gerät“**

Dieses Kapitel findet in Dokumentationen verschiedener Beckhoff-Produkte Verwendung. Deshalb ist es allgemeingültig geschrieben und verwendet allgemein den Begriff „Gerät“ für die verschiedenen Familienbezeichnungen wie Klemme (Serien EL/ELM/KL/ES...), Box (Serien IP/EP/EPP...), Modul (Serien EJ/FM...).

Es sollen im Folgenden einige grundsätzliche Informationen zum Technologiebereich DMS/ Wägezellen als metrologisches Instrument gegeben werden. Diese sind von allgemeiner Natur, es ist vom Anwender zu prüfen, inwieweit diese Hinweise auf seine Applikation zutreffen.

- Dehnungsmessstreifen (DMS, engl. strain gauge) dienen dazu, unmittelbar durch Fixierung auf einem Körper dessen statischen (0 bis wenige Hz) oder dynamischen (bis mehrere kHz) Dehnungen, Stauchungen oder Torsionen aufzunehmen. Oder sie erfassen mittelbar als Teil eines Sensors verschiedene Kräfte oder Bewegungen zu erfassen (z. B. Wägezellen/ Kraftaufnehmer, Wegaufnehmer, Schwingungssensoren). Die ausgewertete Größe ist die Änderung der DMS-Eigenschaft (z. B. der elektrische Widerstand).
- Bei optischen DMS (z. B. Bragg-Gitter) bewirkt eine Krafteinwirkung auf eine als Sensor genutzte Faser eine proportionale Veränderung derer optischen Eigenschaften. Es wird Licht mit einer bestimmten Wellenlänge in den Sensor geleitet. Je nach Verformung des in den Sensor eingelasserten Gitters wird durch die mechanische Beanspruchung ein Teil des Lichts reflektiert und mit einem geeigneten Messwertaufnehmer (Interrogator) ausgewertet.

Das am weitesten verbreitete Prinzip im industriellen Umfeld ist der elektrische DMS. Es sind viele Begriffe für diese Art von Sensoren üblich: Wägezelle, Lastmessdose, Wiegebrücke etc.

**Aufbau elektrischer DMS**

Ein DMS besteht aus einem Trägermaterial (z. B. eine dehnbare Kunststoffolie) mit aufgebracht Metallfolie, aus welchem –je nach Anforderung in sehr verschiedenen geometrischen Formen - eine Struktur zu einem verformbaren, elektrischen Dünnschicht-Widerstand herausgearbeitet wird.

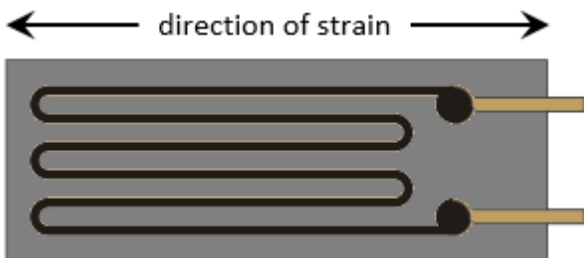


Abb. 17: Prinzipdarstellung eines DMS

Dabei wird das Verhalten ausgenutzt, dass z. B. bei Dehnung eines metallischen Widerstandsleiters seine Länge zu- und der Durchmesser abnimmt, wodurch sein elektrischer Widerstand messbar steigt:

$$\Delta R/R = k \cdot \epsilon$$

Dabei entspricht  $\epsilon = \Delta l/l$  der relativen Längenänderung, die Dehnungsempfindlichkeit wird als k-Faktor bezeichnet. Daraus resultiert auch die charakteristische Bahnführung des leitfähigen Materials innerhalb des DMS: Die Widerstandsbahn wird mäanderförmig (in Schlangenlinien) verlegt, um eine möglichst lange Strecke der Dehnung auszusetzen und gleichzeitig die Selektivität der Krafrichtungseinwirkung heraufzusetzen.

**Beispiel:**

Die Dehnung von  $\epsilon = 0,1 \%$  eines DMS mit k-Faktor 2 bewirkt eine Widerstandserhöhung um 0,2 %. Typische Widerstandsmaterialien sind Konstantan ( $k \approx 2$ ) oder Platin-Wolfram (92PT, 8W mit  $k \approx 4$ ). Bei Halbleiter-DMS wird eine Siliziumstruktur auf ein Trägermaterial geklebt. Die Leitfähigkeit wird primär durch Deformation des Kristallgitters verändert (piezoresistiver Effekt), es können k-Faktoren bis 200 erreicht werden.

## Messung von Signalen

Die Widerstandsänderung eines einzelnen DMS kann grundsätzlich durch Widerstandsmessung (Strom-/ Spannungsmessung) in 2/3/4-Leitermessung ermittelt werden.

Üblicherweise werden 1/2/4 DMS in einer wheatstoneschen Brücke angeordnet (Viertel-/Halb-/Vollbrücke), dabei ist der Nennwiderstand bzw. Impedanz  $R_0$  aller DMS (und der ggf. verwendeten Ergänzungswiderstände) üblicherweise gleich,  $R_1 = R_2 = R_3 = R_4 = R_0$ . Im unbelasteten Zustand sind typische Werte  $R_0 = 120 \Omega$ ,  $350 \Omega$ ,  $700 \Omega$  oder  $1 \text{ k}\Omega$ .

Die Vollbrücke besitzt die besten Eigenschaften wie erhöhte Linearität bei Strom-/ Spannungspeisung, bis zu vierfacher Empfindlichkeit gegenüber der Viertelbrücke, sowie systematische Kompensation von Störeinflüssen wie Temperaturdrift und Kriechen. Um die hohe Empfindlichkeit zu erreichen, werden dabei die vier einzelnen DMS auf dem zu vermessenden Objekt (dem Träger) so angeordnet, dass je zwei gedehnt und zwei gestaucht werden.

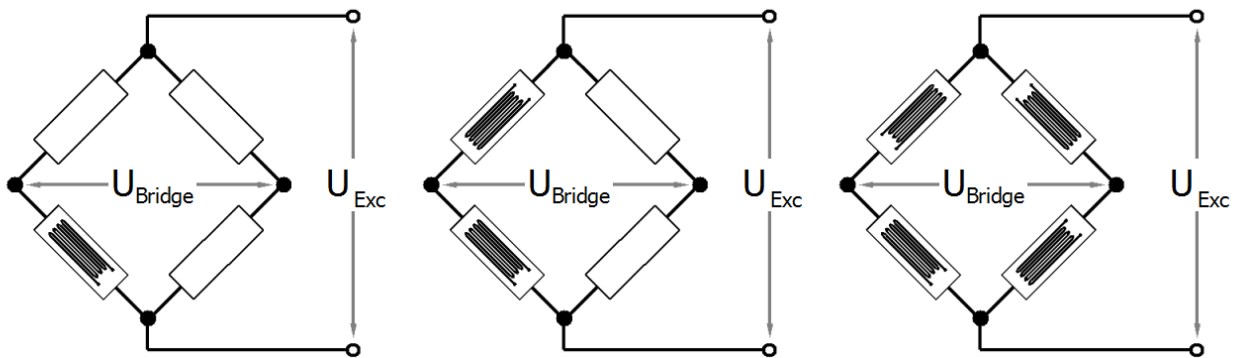


Abb. 18: Viertel-, Halb-, und Vollbrücke

An dieser Stelle werden die drei wichtigen Spannungen im Umfeld einer Brücke definiert:

- $U_{Exc}$ :
  - das ist die Speisespannung der Brücke wie sie aus dem Messgerät oder einer externen Quelle kommt,
  - üblicherweise im Bereich  $1 \dots 12 \text{ V DC}$ ,
  - sie wird über die Zuleitung zur Brücke geführt. Da dort Strom fließt, kommt es immer zu einem Spannungsabfall über die Zuleitung, die Brücke sieht also effektiv nur eine Spannung  $< U_{Exc}$ ,
  - andere Begriffe:  $U_V$ ,  $U_S$ , Excitation, Erregung, Supply, Versorgung.
- $U_{Sense}$ :
  - das ist die Brückenversorgungsspannung wie sie das Messgerät „sieht“,
  - üblicherweise im Bereich  $1 \dots 12 \text{ V DC}$ ,
  - ohne extra Sense-Zuleitung (z. B. 6-Leiter-Betrieb der Vollbrücke) ist sie im Messgerät gleich der  $U_{Exc}$ ,
  - bei Betrieb der Brücke **mit** Sense-Leitung (Vollbrücke: 6-Leiter-Betrieb, Halbbrücke: 5-Leiter-Betrieb, Viertelbrücke: 3/4-Leiter-Betrieb) kommt  $U_{Sense}$  von der Brücke annähernd stromfrei zurück zum Messgerät, so kennt das Messgerät die „wahre“  $U_{Exc}$  der Brücke.
  - andere Begriffe:  $U_{Ref}$ , Reference, RemoteSense, Feedback, Compensation.
- $U_{Bridge}$ :
  - das ist die durch die Last in der Brücke „erzeugte“ sehr kleine differentielle Brückenspannung, die vom Messgerät gemessen werden soll,
  - sie kommt von der Brücke annähernd stromfrei zurück zum Messgerät und liegt meist im Bereich  $1 \dots 50 \text{ mV}$ , je nach Höhe von  $U_{Exc}$ , Last und Brückenempfindlichkeit,
  - andere Begriffe:  $U_D$ ,  $U_{Differential}$ , Signal, AI.

Messbrücken können allgemein mit Konstantstrom, Konstantspannung oder aber mit Wechselspannung (z. B. beim Trägerfrequenzverfahren) betrieben werden.

## **i** Messverfahren

Die Beckhoff Klemmen EL/KL335x und die Produktgruppe Messtechnik ELM35/37xx, EPP35xx unterstützen nur die Erregung mit Konstantspannung. Falls Erregung mit Wechselfeldspannung benötigt wird, wenden Sie sich bitte an den Beckhoff Vertrieb.

### **Vollbrücken-DMS an Konstantspannung (ratiometrische Messung)**

Da die relative Widerstandsänderung  $\Delta R/R$  gering ist im Verhältnis zum Nennwiderstand  $R_0$ , wird für DMS in der wheatstoneschen Anordnung eine vereinfachte Gleichung angegeben:

$$U_{\text{Bridge}}/U_{\text{Exc}} = 1/4 \cdot (\Delta R1 - \Delta R2 + \Delta R3 - \Delta R4)/R_0.$$

Bei Dehnung hat  $\Delta R/R$  in der Regel ein positives, bei Stauchung ein negatives Vorzeichen.

Eine geeignete Messeinrichtung misst die Brückenversorgungsspannung  $U_{\text{Exc}}$  (bzw.  $U_V$ ) und die resultierende Brückenspannung  $U_{\text{Bridge}}$  (bzw.  $U_D$ ), und bildet den Quotienten aus beiden Spannungen, also das Verhältnis (lateinisch: ratio). Nach weiterer Berechnung und Skalierung erfolgt die Ausgabe des Messwertes z. B. in Form der wirkenden Masse in kg. Aufgrund der Division von  $U_{\text{Bridge}}$  und  $U_{\text{Exc}}$  ist die Messung grundsätzlich unabhängig von Änderungen der Versorgungsspannung.

Werden die Spannungen  $U_{\text{Bridge}}$  und  $U_{\text{Exc}}$  dabei simultan, d. h. im gleichen Moment gemessen und ins Verhältnis gesetzt, so spricht man von einer ratiometrischen Messung.

Der Vorteil liegt darin, dass (bei simultaner Messung) auch kurzzeitige Veränderungen der Versorgungsspannung (z. B. EMV-Einflüsse) oder eine allgemein nicht ganz exakte oder zeitlich instabile Versorgungsspannung ebenfalls keinen Einfluss auf das Messergebnis haben.

Eine Änderung von  $U_{\text{Exc}}$  um z. B. 1 % erzeugt nach der obigen Gleichung die gleiche prozentuale Änderung an  $U_{\text{Bridge}}$ . Durch die simultane Messung von  $U_{\text{Bridge}}$  und  $U_{\text{Exc}}$  kürzt sich der Fehler bei der Division vollständig heraus.

### **4-Leiter- vs. 6-Leiter-Anschluss**

Bei Versorgung mit einer konstanten Spannung fließt ein nicht unerheblicher Strom von z. B. 12 V / 350  $\Omega \approx 34,3$  mA. Dadurch entsteht nicht nur Verlustwärme, wobei die Spezifikation des verwendeten DMS nicht überschritten werden darf, sondern es können Messfehler bei unzureichender Verdrahtung durch nicht berücksichtigte oder nicht kompensierbare Leitungsverluste entstehen.

Grundsätzlich kann eine Vollbrücke in 4-Leiterschaltung betrieben werden (zwei Leitungen für die Versorgung  $U_{\text{Exc}}$ , und zwei Leitungen für die Messung der Brückenspannung  $U_{\text{Bridge}}$ ).

Bei Verwendung von z. B. 25 m Kupferleitung (hin + zurück = 50 m), mit einem Querschnitt von  $q = 0,25$  mm<sup>2</sup> vom Sensor bis zum auswertenden Messmodul, ergibt dies einen Leitungswiderstand von

$$R_L = l / (\kappa \cdot q) = 50 \text{ m} / (58 \text{ S} \cdot \text{m/mm}^2 \cdot 0,25 \text{ mm}^2) = 3,5 \Omega.$$

Bleibt dieser Wert konstant, so kann der dadurch entstehende Fehler herauskalibriert werden. Aber unter Annahme einer realitätsnahen Temperaturänderung von z. B. 30 °C ändert sich der Leitungswiderstand  $R_L$  um

$$\Delta R_L = 30 \text{ K} \cdot 3,9 \cdot 10^{-3} \text{ 1/K} \cdot 3,5 \Omega = 0,41 \Omega.$$

Bezogen auf eine Messbrücke mit 350  $\Omega$  Eingangsimpedanz bedeutet dies einen Messfehler von mehr als 0,1 %.

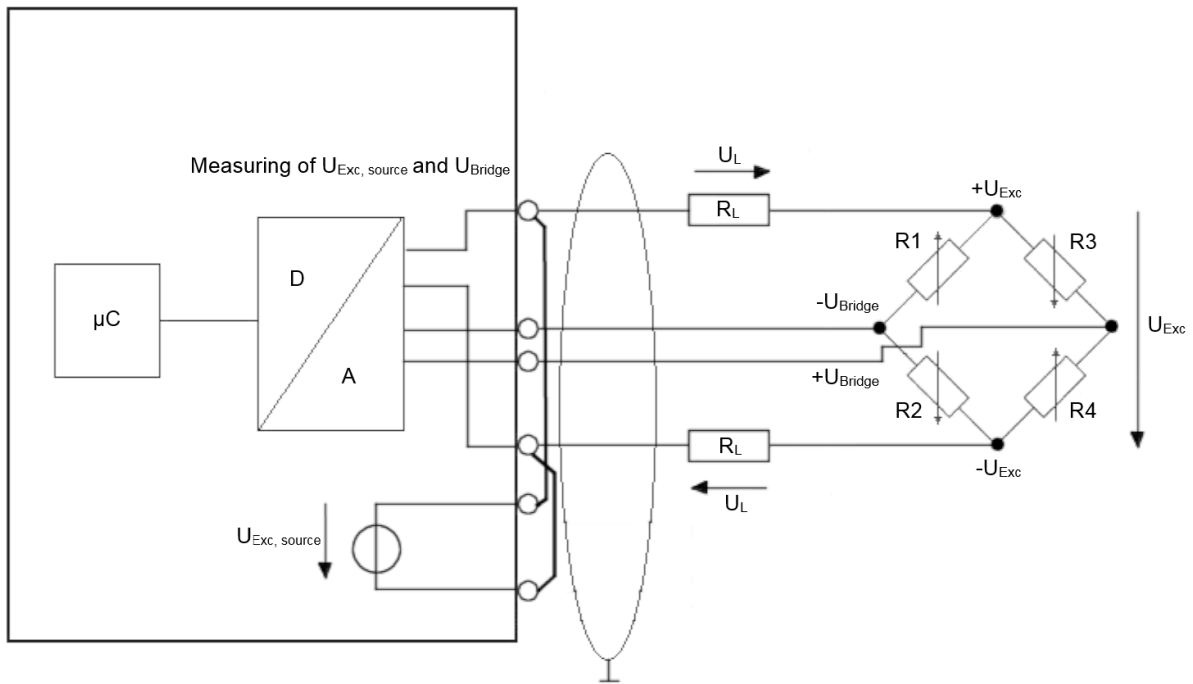


Abb. 19: 4-Leiter-Anschluss

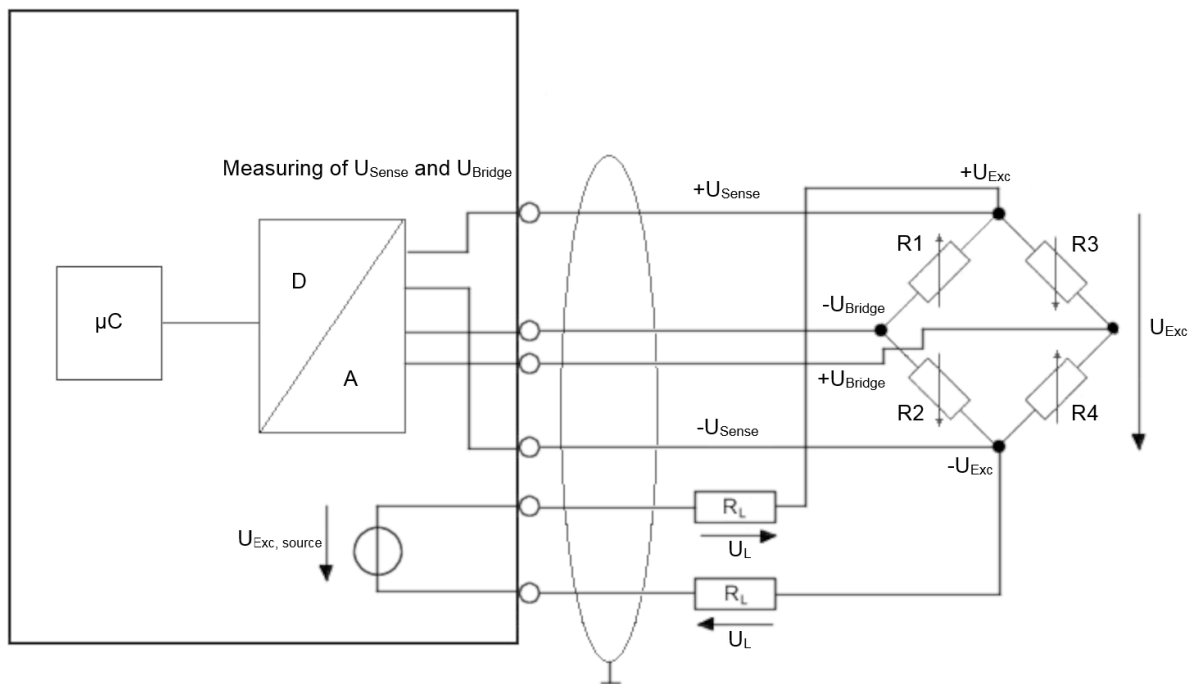


Abb. 20: 6-Leiter-Anschluss

Abhilfe schafft besonders bei Präzisionsanwendungen ein 6-Leiter-Anschluss.

Dabei wird die Versorgungsspannung  $U_{Exc}$  an die Brücke herangeführt (ergibt das stromführende Leitungspaar, die Zuleitung). Erst direkt an der Messbrücke wird die Versorgungsspannung  $U_{Exc}$  als Referenzspannung  $U_{Sense}$  gleichartig wie die Brückenspannung  $U_{Bridge}$  mit je zwei nahezu stromlosen Rückleitern hochohmig gemessen (an Messgeräten oft als "Sense"-Eingang beschrieben). Manche Messverstärker erhöhen dann die Speisespannung automatisch so weit, dass an der Brücke trotz Spannungsabfall auf der Zuleitung die gewünschte Speisespannung ansteht. Durch die Rückmessung von  $U_{Sense}$  können in jedem Fall die leitungsbedingten Fehler kompensiert werden.

Da es sich um sehr kleine Spannungspegel im mV und  $\mu\text{V}$ -Bereich handelt, sollten alle Leitungen geschirmt sein.

### Aufbau einer Wägezelle mit DMS

Eine Anwendung der DMS ist der Aufbau von Wägezellen (WZ).

Dabei werden DMS (in der Regel Vollbrücken) auf einen elastischen mechanischen Träger, z. B. Doppelbiegebalken-Federkörper, geklebt und gegen Umwelteinflüsse zusätzlich abgedeckt.

Die einzelnen DMS werden für maximale Ausgangssignale entsprechend der Beanspruchungsrichtung ausgerichtet (zwei DMS in Dehnungsrichtung und zwei in Stauchungsrichtung).

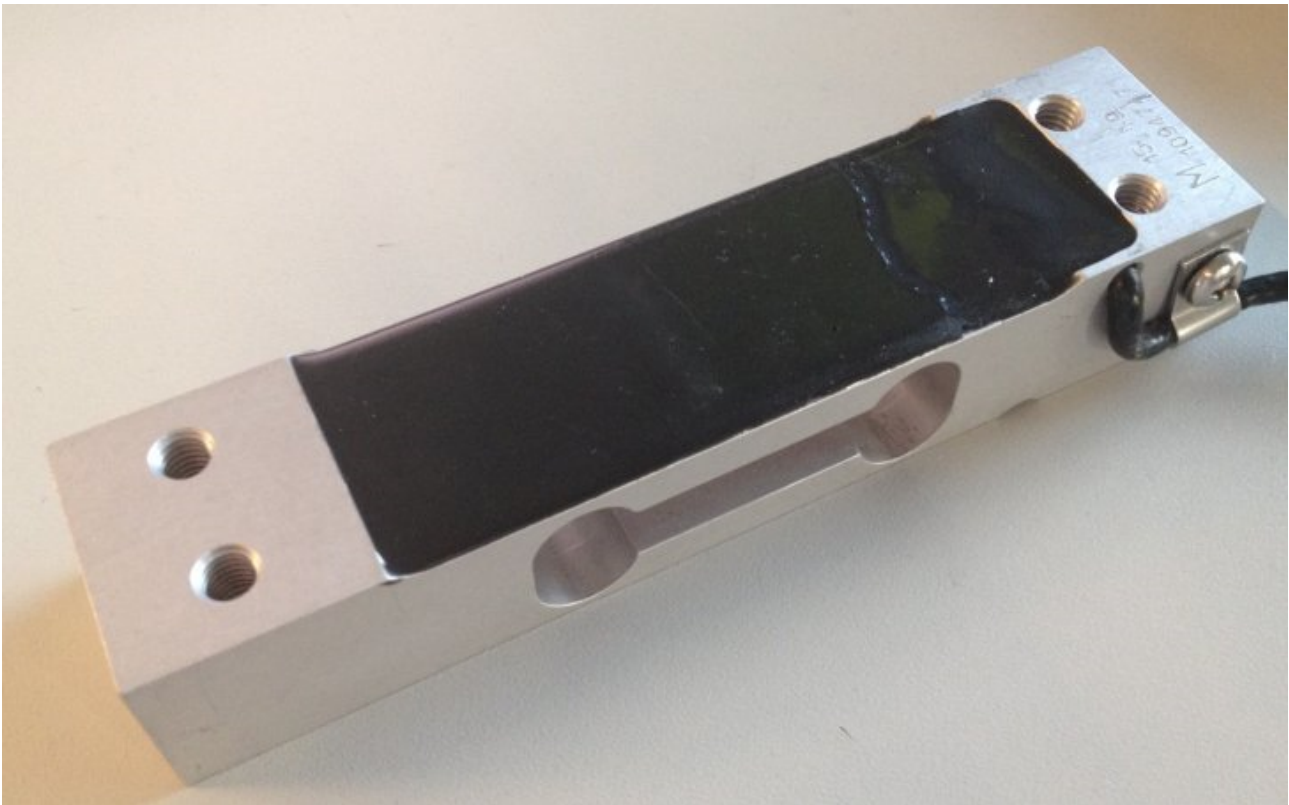


Abb. 21: Beispiel Wägezelle

### Die wichtigsten Kenndaten einer Wägezelle



#### Kenndaten

Bitte informieren Sie sich beim Sensorhersteller über die genauen Kenndaten!

#### Nennlast $E_{\max}$

Maximal zulässige Belastung für normalen Betrieb, z. B. 10 kg.

#### Nennkennwert mV/V

Der Nennkennwert beschreibt die Empfindlichkeit der Wägezelle bei Nennlast  $E_{\max}$ . Dieser (einheitenlose) Wert gibt bei der Wheatstoneschen Messbrücke an, wie sich die Brückenspannung  $U_{\text{Bridge}}$  in Abhängigkeit von der Speisespannung  $U_{\text{Exc}}$  ändert, wenn die Brücke mit der Nennlast  $E_{\max}$  belastet wird.

Ein Beispiel: ein Nennkennwert 2 mV/V bedeutet, dass bei einer Versorgung mit  $U_{\text{Exc}} = 10 \text{ V}$  und bei voller Belastung  $E_{\max}$  der Wägezelle die maximale Ausgangsspannung  $U_{\text{Bridge}} = 10 \text{ V} \cdot 2 \text{ mV/V} = 20 \text{ mV}$  beträgt. Der Nennkennwert ist immer ein nomineller Wert - bei guten Wägezellen ist ein Herstellerprüfprotokoll beigegeben, das den für die einzelne Wägezelle ermittelten Kennwert mitteilt, z. B. 2,0782 mV/V.

**Genauigkeitsklasse einer Waage nach OIML R60**

Die Genauigkeitsklasse wird durch einen Buchstaben (A, B, C, D) und eine zusätzliche Ziffer angegeben, welche den **Teilungswert d mit einer maximalen Anzahl  $n_{max}$**  verschlüsselt ( $\cdot 1000$ ), z. B. C4 bedeutet Klasse C mit maximal 4000 Teilungswerten. Ein Teilungsschritt ist als die kleinstmögliche/zulässige Einheit zu verstehen, mit der Gewichte unterschieden werden können. Kleinere Gewichtsunterschiede als die Teilungseinheit können mit der Waage also nicht eindeutig unterschieden werden. Je hochwertiger eine Wägeeinheit gebaut ist in Bezug auf verwendete Komponenten und interne Kompensationselemente, desto feiner kann sie auflösen.

Die Klassen geben eine Höchst- und Mindestgrenze für die **Teilungswerte d** vor:

- A: 50.000 – unbegrenzt,
- B: 5000 – 100.000,
- C: 500 – 10.000,
- D: 500 – 1000.

Der Teilungswert  $n_{max} = 4000$  sagt aus, dass mit einer WZ mit einer Auflösung von  $E_{min} = 1\text{ g}$  eine eichfähige Waage gebaut werden kann, welche einen maximalen Messbereich von  $4000 \cdot E_{min} = 4\text{ kg}$  hat. Da  $E_{min}$  dabei eine Mindestangabe ist, könnte – wenn es die Anwendung zulässt – mit der gleichen WZ eine 8-kg Waage gebaut werden, wobei dann die (eichfähige) Auflösung auf  $8\text{ kg} / 4000 = 2\text{ g}$  sinkt. Anders betrachtet ist der Teilungswert  $n_{max}$  eine Maximalangabe, so könnte mit o. g. Wägezelle eine Waage mit Messbereich 4 kg, aber nur einer Auflösung von 2000 Teilen = 2 g gebaut werden, wenn dies für die jeweilige Anwendung ausreichend ist. Es unterscheiden sich auch die Klassen in bestimmten Fehlergrenzen bezogen auf Nichtwiederholbarkeit/Kriechen/TK.

**Genauigkeitsklasse nach PTB**

In fast gleichlautender Weise sind die europäischen Genauigkeitsklassen definiert (Quelle: PTB Braunschweig).

Klasse	Eichwert e	Mindestlast $E_{min}$	Maximallast $E_{max}$	
			Mindestwert	Höchstwert
I Feinwaage	$0,001\text{ g} \leq e$	100 e	50000 e	-
II Präzisionswaage	$0,001\text{ g} \leq e \leq 0,05\text{ g}$	20 e	100 e	100000 e
	$0,1\text{ g} \leq e$	50 e	5000 e	100000 e
III Handelswaage	$0,1\text{ g} \leq e \leq 2\text{ g}$	20 e	100 e	10000 e
	$5\text{ g} \leq e$	20 e	500 e	10000 e
IIII Grobwaage	$5\text{ g} \leq e$	10 e	100 e	1000 e

Zu beachten ist, dass eine Waage in eichpflichtiger Umgebung meist nur mit deutlich geringerer Teilung einsetzbar ist, als das Datenblatt für unregulierte Umgebung ausweist.

**Mindesteichwert  $E_{min}$**

Gibt die kleinste Masse an, die gemessen werden kann, ohne dass der maximal zulässige Fehler der WZ überschritten wird [RevT].

Dieser Wert wird entweder durch die Formel  $E_{min} = E_{max} / n$  dargestellt (mit n als ganzzahliger Wert, z. B. 10000), oder in % von  $E_{max}$  (z. B. 0,01 %).

Dies bedeutet, dass eine Wägezelle mit  $E_{max} = 10\text{ kg}$  eine maximale Auflösung von

$E_{min} = 10\text{ kg} / 10000 = 1\text{ g}$  bzw.  $E_{min} = 10\text{ kg} \cdot 0,01\% = 1\text{ g}$

hat.

**Auflösung der Waage/DMS vs. Auflösung der elektronischen Erfassung**

Waagen haben wie o.a. einen Teilungswert, eine Anzahl auflösbarer Schritte, z. B. 6000d. Eine 12 kg-Waage könnte also mit 2 g auflösen, das sind 0,016 % oder 166 ppm vom MBE (Messbereichsendwert).

Demgegenüber steht die Frage, welche elektrische Analogerefassung für eine derartige Waage nötig ist, wenn sie ausgeschöpft werden soll. Die Antwort findet sich in folgenden Schritten:

- Die Auflösung der Analogwerverfassung muss auf jeden Fall gleich der Waagen-Teilung sein, besser größer. 6000d sind ca.  $2^{12,5}$ , also muss die Analogwerverfassung (ADC) mindestens 13 Bit<sub>ohne Vorzeichen</sub> haben, 14 Bit mit Vorzeichen falls der Analogeingang bipolar misst (was meist der Fall ist).
- Allerdings bedeuten die 6000d dass die Waage 6000 Schritte eindeutig unterscheiden kann. Diese Forderung ist auch an die Analogwerverfassung (Wägeklemme) zu richten. Als oberster Richtwert für technisch eindeutig unterscheidbaren Stufen ist die Messunsicherheit der Wägeklemme anzusetzen. In diesem Fall muss diese also  $< 166 \text{ ppm}_{\text{MBE}}$  betragen damit die 6000d-Waage auch auf eine 6000d-Elektronik trifft.
- Idealerweise schöpft die erzeugte Differenzspannung  $U_{\text{Bridge}}$  der Waage von z. B. 20 mV den Messbereich der Analogwerverfassung zu 100 % also bis zum Messbereichsendwert (MBE) aus! Andernfalls ist dies in der folgenden Rechnung zu berücksichtigen.
- Zu beachten ist, dass die analoge Spezifikation der Messunsicherheit bei Beckhoff-Analogprodukten je nach Klemme/Box unterschiedlich sein kann:
  - mit Messfehler/Messunsicherheit über den Betriebstemperaturbereich des Geräts, also z. B.  $\pm 0,01 \text{ \%}_{\text{MBE}}$  bei  $T_{\text{ambient}} = 0 \dots 55^\circ\text{C}$
  - oder genauer aufgeschlüsselt in den sog. Erweiterten analogen Kenndaten: Grundgenauigkeit @  $T_{\text{ambient}} = 23^\circ\text{C}$  und Temperaturkoeffizient von z. B. 10 ppm/K.
- Wenn eine noch genauere Betrachtung erforderlich ist, muss die Grundgenauigkeit (Messunsicherheit @23 °C) weiter zerlegt werden. Die Grundgenauigkeit enthält die vier herstellerabhängigen Elemente: Gainfehler, Offsetfehler, Nichtlinearität und Wiederholgenauigkeit.
  - Der Offsetfehler kann durch einen 0-Abgleich (Tara) einfach eliminiert werden.
  - Ebenso kann der Gain-Fehler durch einen Abgleich mit Kalibriergewicht ermittelt werden.
  - Es verbleiben als unvermeidbarer Rest die Nichtlinearität und die Wiederholgenauigkeit. Wenn diese in der Beckhoff Gerätespezifikation gegeben sind, sind diese also die unterste Grenze für die mögliche „Teilung“ der Analogwerverfassung. Sind nach diesem Vorgehen beispielsweise die Nichtlinearität über den gesamten Messbereich,  $F_{\text{Lin}} = 50 \text{ ppm}$  und die Wiederholgenauigkeit (bei  $23^\circ\text{C}$ ),  $F_{\text{Rep}} = 20 \text{ ppm}$  könnte daraus eine Waage mit 14285d gebaut werden (1/70 ppm).
  - Hinweis: das setzt natürlich voraus, dass der Temperatureinfluss durch Klimatisierung und das Rauschen der Analogerefassung durch (digitales) Filtern eliminiert wird.

**Mindestanwendungsbereich bzw. Mindestmessbereich % v. Nennlast**

Unter Mindestanwendungsbereich bezeichnet man den kleinsten Messbereich oder kleinsten Abschnitt eines Messbereichs, den eine eichfähige Wägezelle bzw. Waage abdecken muss.

**Beispiel:**

Obige Wägezelle  $E_{\text{max}} = 10 \text{ kg}$ , Mindestanwendungsbereich z. B. 40 %  $E_{\text{max}}$ .

Der genutzte Messbereich der WZ muss mindestens 4 kg sein. Der Mindestanwendungsbereich kann in einem beliebigen Bereich zwischen  $E_{\text{min}}$  und  $E_{\text{max}}$  liegen, z. B. zwischen 2 kg und 6 kg, wenn schon aufbaubedingt eine Taramasse von 2 kg vorliegt. Es ist dabei ebenfalls ein Zusammenhang mit  $n_{\text{max}}$  und  $E_{\text{min}}$  ersichtlich:  $4000 \cdot 1 \text{ g} = 4 \text{ kg}$ .

Es gibt andere wichtige Kennwerte, die weitestgehend selbsterklärend sind und daher hier nicht weiter besprochen werden, wie Nennkennwerttoleranz, Eingangs-/Ausgangswiderstand, Empfohlene Versorgungsspannung, Nenntemperaturbereich etc.

## Parallelschaltung von DMS

Es ist üblich, eine Last mechanisch auf mehrere DMS-Wägezellen gleichzeitig zu verteilen. Damit kann z. B. eine 3-Punkt-Lagerung eines Silobehälters auf drei Wägezellen realisiert werden. Unter Berücksichtigung von Windlasten und Beladungsdynamik kann somit die Gesamtbelastung des Silos inkl. Behältereigenlast gemessen werden. Die mechanisch parallel geschalteten Wägezellen werden üblicherweise auch elektrisch parallel geschaltet und an ein Messwertaufnehmer angeschlossen, z. B. die EL3356. Dazu ist zu beachten:

- Es ist sehr empfehlenswert, dass die verwendeten Wägezellen im Nennkennwert mit geringer Toleranz justiert sind, also alle einen annähernd gleichen Nennkennwert von z. B.  $2 \text{ mV/V} \pm 0,1 \%$  haben. Verändert sich dann bei aufeinanderfolgenden Verwiegungen desselben Gewichts der Lastmittelpunkt und damit die Lastverteilung auf die Wägezellen, bleibt das Endergebnis gleich. Dagegen führt bei nicht-justierten Wägezellen mit z. B.  $2 \text{ mV/V} \pm 10 \%$  eine veränderliche Lastverteilung durch eine Veränderung des Krafteinleitungspunktes bzw. Gewichtsmittelpunkt zu entsprechend veränderlichen Wiegeergebnissen.
- Die Eingangsimpedanz der Wägezellen (die in der Regel einige  $10 \Omega$  höher ist als die Ausgangs- oder Nenn-Impedanz) muss so beschaffen sein, dass die Stromspeisefähigkeit der Versorgung (kann integriert sein in die Aufnahmerelektronik) nicht überlastet wird und
- der Nennkennwert  $[\text{mV/V}]$  bleibt in der Rechnung dabei unverändert, die Nennlast der Wägezellen ist entsprechend zu addieren.

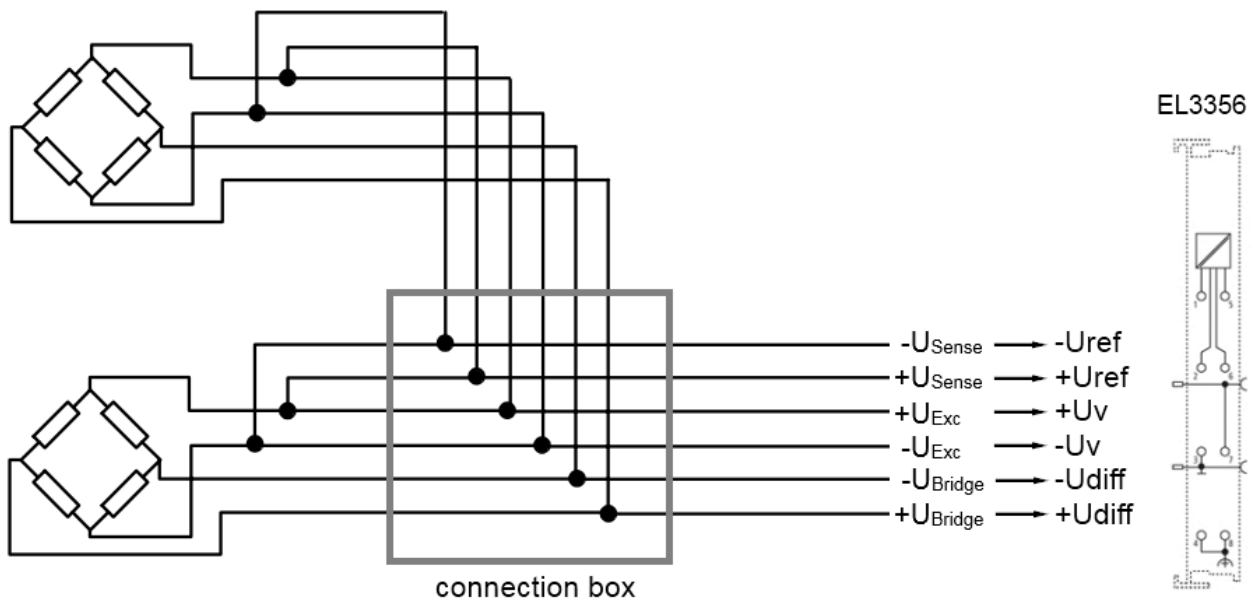


Abb. 22: Parallel-DMS

## Shunt-Kalibrierung

### Hinweise zur Shunt Kalibrierung

Hinweis: nicht alle Beckhoff DMS/Brückenmessgeräte unterstützen die Shunt-Kalibrierung.

Mit Shunt-Kalibrierung (auch: Nebenschlusskalibrierung) wird ein Verfahren bezeichnet, bei dem ein bekannter Widerstand einem Brückenwiderstand temporär parallelgeschaltet wird. Dies ist bei allen Brückenschaltungen möglich (Viertel/Halb/Vollbrücke), z. B. bei der Vollbrücke:



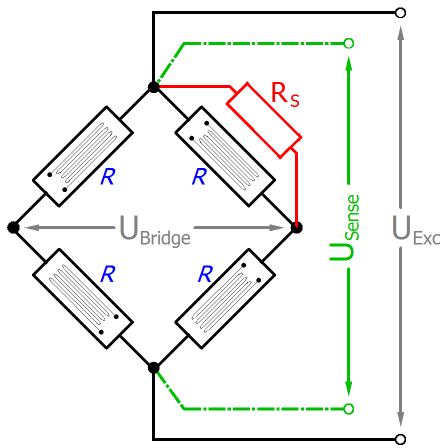


Abb. 23: Shunt-Kalibrierung

Dadurch wird eine Belastung der Messbrücke elektrisch simuliert, es stellt sich je nach Umständen ein Messsignalsprung von 0,1...einige mV/V ein. Das Interessante daran ist, dass der Sprung vorhersagbar ist und abhängig von allen beteiligten Elementen.

Die Shunt-Kalibrierung wird deshalb z. B. angewendet, um

- bei der Inbetriebnahme Kabelbrüche oder Verdrahtungsfehler zu finden,
- die Erst-Kalibrierung der Messvorrichtung zu vereinfachen: ist eine Belastung des Sensors nicht möglich, kann die Verstärkung der elektrischen Messung durch die bekannte Verstimmung überprüft werden. Noch weitergehend wäre die Erfassung, wenn der Shunt nicht im Messgerät (hier: Beckhoff Messklemme) sondern vorne im Sensor bzw. in der Brücke verbaut ist,
- im laufenden Betrieb ohmsche Veränderungen (die Verstärkung/Gain ändern) an Kabeln, Steckern, Voll/Halb/Viertelbrücke zu detektieren,
- bei der Inbetriebnahme reale Leitungswiderstände zu kompensieren, ohne eine (teure) Kompensationsleitung legen zu müssen. Dazu wird die ermittelte mit der theoretisch erwarteten Verstimmung verglichen und ein entsprechender Verstärkungskorrekturfaktor in der PLC oder Klemme gerechnet (ein technisch besserer Weg in Bezug auf Leitungswiderstände wäre aber die Verwendung von Kompensationsleitungen, d.h. 3-Leiter-Modus bei Viertelbrücke, 5-Leiter-Modus bei Halbbrücke, 6-Leiter-Modus bei Vollbrücke).

**Ablauf der Shunt-Kalibrierung**

1. Bei der Inbetriebnahme den Messwert bei gleichbleibender Last, idealerweise ohne Last notieren.
2. Den Shunt schließen, die Abweichung zum vorherigen Messwert notieren. Es sollte sich ein Signalsprung in [mV/V] einstellen die der vorberechneten Höhe entspricht.
3. Im weiteren Anlagenbetrieb kann die Shunt-Kalibrierung regelmäßig wiederholt werden, der Signalsprung sollte sich nicht wesentlich ändern – ansonsten haben sich elektrisch relevante Komponenten unbeabsichtigt verändert.

Theoretisch sollte sich ein Signalsprung nach der Gleichung

$$\frac{U_{IN}}{U_V} = \frac{R}{4 \cdot R_s}$$

für R = 350 Ω und Rs = 100 kΩ in der Höhe von 0,875 mV/V einstellen.

In hochwertiger Fachliteratur (Keil, Hoffmann) und punktuell bei Brücken-Herstellern (Vishay, HBM) finden sich Formeln und Informationen zum Shunt-Abgleich. Es muss an dieser Stelle aber der Hinweis gegeben werden, dass die reale Brückenausführung in handelsüblichen Messbrücken/DMS oft über die in einfachen Standardwerken beschriebenen Grundlagen mit R1...R4 = R hinausgeht. Dies zu wissen ist aber sehr wichtig, um den Signalsprung [mV/V] bei der Shuntkalibrierung vorausberechnen zu können. Deshalb soll im Folgenden auf einige Aspekte realer Messbrücken hingewiesen werden. Sie sind als Anregung zu verstehen, im Bedarfsfall sollte der Anwender, der in diesen Nutzungsbereich vordringt, Detailfragen - insbesondere mit dem gewählten Brückenhersteller diskutieren.

**Input- vs. Output-Impedanz**

Professionell hergestellte Messbrücken/Vollbrücken bestehen nicht nur aus den vier Brückenwiderständen R1, R2, R3, R4, sondern aus einer erheblichen Menge zusätzlicher Widerstände und anderer ausgefuchster Elemente, um z. B. Temperatur- und Nichtlinearitätseffekte zu kompensieren. Der sog. Nennwiderstand von 120 oder 350 Ω bezieht sich immer auf die Ausgangsimpedanz (Ausgangswiderstand) einer Brücke, also den Widerstand, den das Messgerät an  $U_{\text{Bridge}}$  sieht.

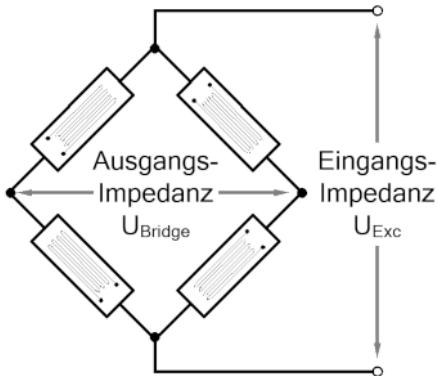


Abb. 24: Messbrücke mit 4 Brückenwiderständen

Die Eingangsimpedanz (Eingangswiderstand) ist theoretisch gleich, praktisch aber um bis zu 25 % größer als die Ausgangsimpedanz, da z. B. bei 350 Ω-Brücken gerne 2x ca. 32 Ω eingebaut werden (Hintergrund dazu siehe z. B. Stefan Keil, Beanspruchungsermittlung mit Dehnmessstreifen, 1995, Kap 5.3), die vom Sense auch erfasst werden:

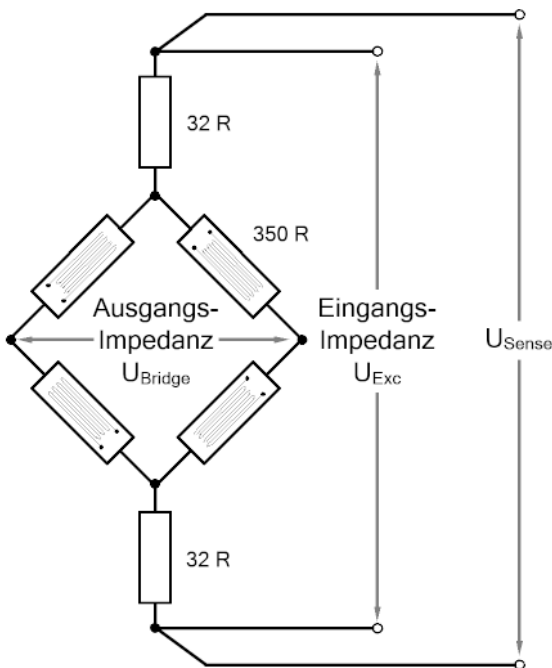


Abb. 25: Messbrücke mit 4 Brückenwiderständen und 2 zusätzlichen Widerständen

Das ist bei Nicht-Shunt-Betrieb irrelevant, es senkt sogar die Belastung für die Versorgung. Bei Shunt-Betrieb ist diese Information aber entscheidend, wenn der Signalsprung korrekt vorhergesagt werden soll. Darüber hinaus werden Brücken weltweit je nach Hersteller und Preisklasse sehr unterschiedlich aufgebaut, es sind auch Brücken bekannt die asymmetrisch bzgl.  $U_{\text{Exc}}$  aufgebaut sind.

**Leitungswiderstände**

Der Shunt brückt beabsichtigt Zuleitungen, also muss auch ihr Widerstandseinfluss für eine Signalsprung-Vorhersage bekannt sein, zumindest ausgemessen. Formeln und Angaben über Widerstände von Leitungen, Steckern und Schaltern sind in der Literatur, Herstellerdatenblättern und Internet-Quellen zu finden. Üblich sind hier bei kurzen Längen Werte im Bereich einiger 10 bis 100 mΩ.

**Sprungvorhersage**

Aufgrund der unterschiedlichen Ausprägungen von Brücken und Umgebungen können hier keine umfassenden Werte oder Formeln für die Sprungvorhersage in [mV/V] gegeben werden. Aussagekräftiger ist die konkrete Berechnung nach den jeweiligen Gegebenheiten mit den für die Shunt-Kalibrierung wesentlichen Elementen. Es bieten sich dazu gängige Simulationswerkzeuge an, weitere Informationen dazu auf Anfrage unter [measurement@beckhoff.com](mailto:measurement@beckhoff.com).

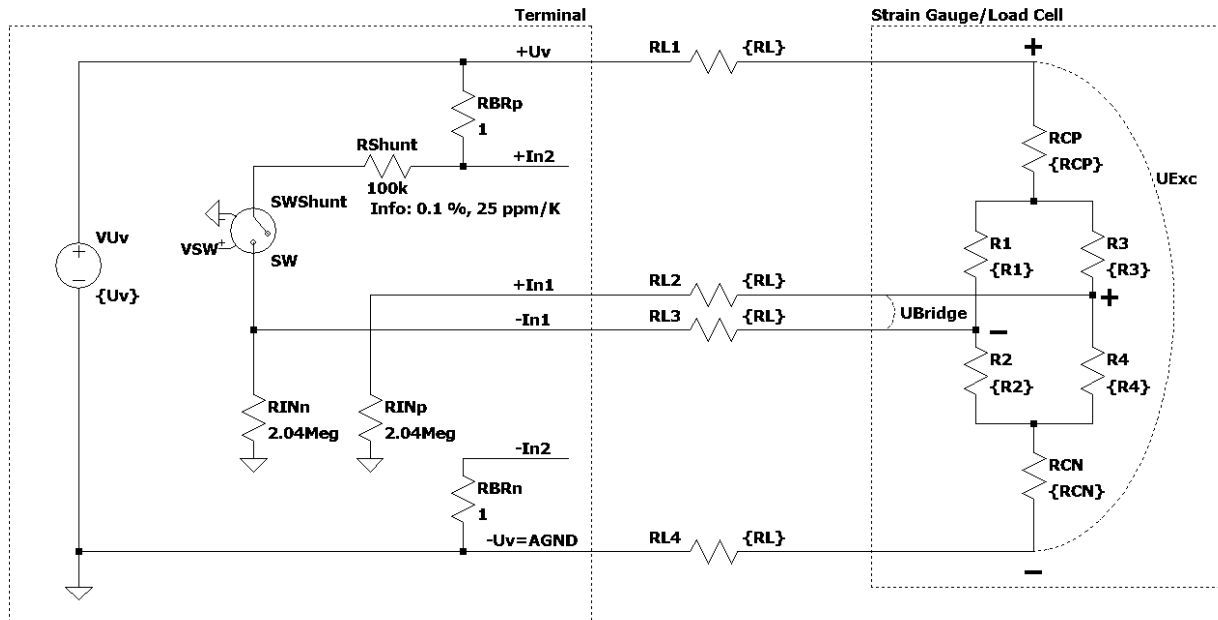


Abb. 26: Beispiel 1 - Umfassende Betrachtung des 4-Leiter-Anschlusses an ELM350x

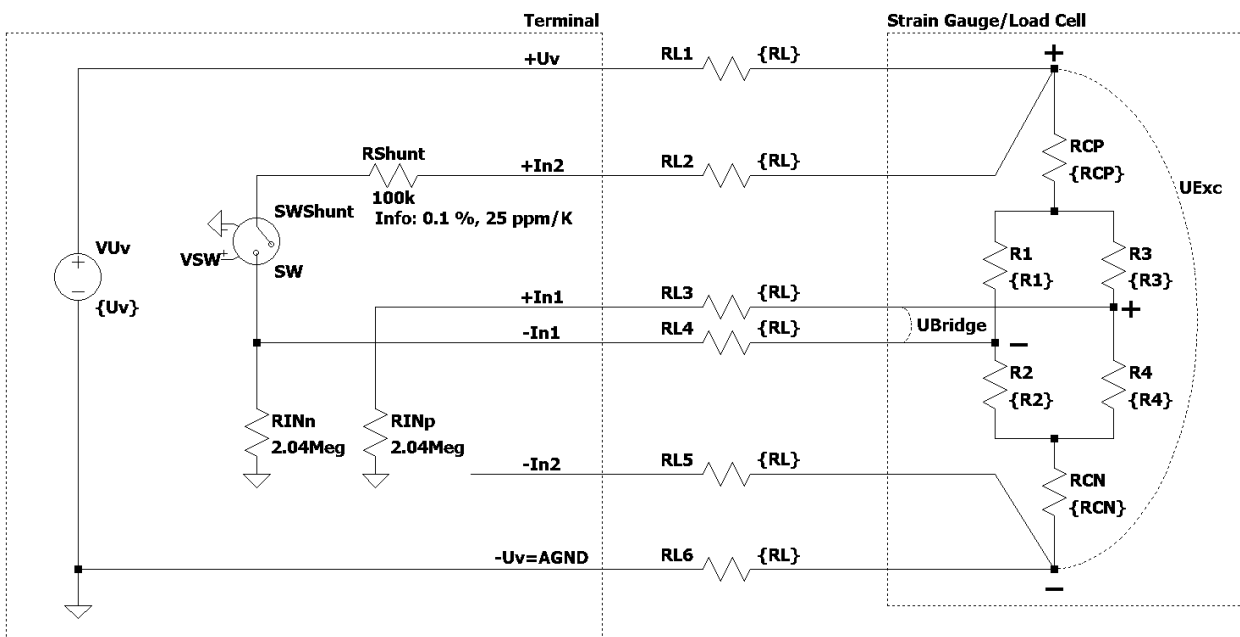


Abb. 27: Beispiel 2 - Umfassende Betrachtung des 6-Leiter-Anschlusses an ELM350x

## Fehlerquellen/Störgrößen

### Elektrisches Eigenrauschen der Wägezelle

Elektrische Leiter besitzen ein sog. Wärmerauschen (thermisches/ Johnson Rauschen), welches durch unregelmäßige, temperaturabhängige Bewegungen der Elektronen im Leiterwerkstoff hervorgerufen wird. Bereits durch diesen physikalischen Effekt wird die Auflösung des Brückensignals beschränkt. Der Effektivwert  $e_n$  der Rausch-Spannung kann berechnet werden mit:

$$e_n = \sqrt{4kTRB}$$

Bei einer Wägezelle mit  $R_0 = 350 \Omega$  bei Umgebungstemperatur  $T = 20 \text{ °C}$  ( $= 293 \text{ K}$ ) und einer Bandbreite des Messwert Aufnehmers von  $50 \text{ Hz}$  (und Boltzmannkonstante  $k = 1,38 \cdot 10^{-23} \text{ J/K}$ ) beträgt der Effektivwert  $e_n = 16,8 \text{ nV}$ . Das peak-peak-Rauschen  $e_{pp}$  beträgt somit etwa  $e_{pp} \approx 6,6 \cdot e_n = 111 \text{ nV}$  (thermisches Rauschen, 99,9 % Intervall der Standardabweichung).

### Beispiel:

Für eine Brücke mit Nennkennwert  $2 \text{ mV/V}$  und einer Versorgung  $U_{Exc} = 5 \text{ V}$  ergibt sich eine Ausgangsspannung von  $U_{Bridge\_max} = 5 \text{ V} \cdot 2 \text{ mV/V} = 10 \text{ mV}$  (unter Nennlast) und damit eine maximale Auflösung von  $10 \text{ mV} / 111 \text{ nV} = 90.090 \text{ digits}$ . In Bit-Auflösung umgerechnet:  $\ln(90090)/\ln(2) \approx 16 \text{ Bit}$ . Interpretation: eine höhere digitale Messauflösung als 16 Bit ist für ein solches analoges Signal also im ersten Schritt nicht angebracht. Wird eine höhere Messauflösung eingesetzt, sind ggf. zusätzliche Maßnahmen in der Auswertekette zu treffen, um einen höheren Informationsgehalt aus der Nutz- und Rauschsignalüberlagerung zu gewinnen, z. B. Hardwaretiefpassfilter oder Softwarealgorithmen.

Diese Auflösung gilt allein für die Messbrücke ohne jegliche weiteren Störeinflüsse. Durch Reduzierung der Bandbreite der Messeinrichtung kann die Auflösung des Messsignals sinnvoll gesteigert werden.

Wird der DMS auf einen Träger aufgeklebt (Wägezelle) und verdrahtet, können sowohl elektrische Störungen von außen (z. B. Thermospannungen an Anschlussstellen) als auch in der näheren Umgebung vorhandene mechanische Schwingungen (Maschinen, Antriebe, Transformatoren und hörbare 50 Hz-Schwingung durch Magnetostriktion etc.) das Messergebnis zusätzlich beeinträchtigen.

### Kriechen

Bei konstanter Belastung können sich Federwerkstoffe weiter in Belastungsrichtung verformen. Dieser Vorgang ist reversibel, erzeugt aber während der statischen Messung einen sich langsam ändernden Messwert. Durch konstruktive Maßnahmen (Geometrie, Klebewerkstoffe) kann der Fehler im Idealfall kompensiert werden.

### Hysterese

Erfolgt eine gleichmäßige Dehnung und Stauchung der Wägezelle, so durchläuft die Ausgangsspannung nicht exakt die gleiche Kennlinie, da u. a. bedingt durch den Klebewerkstoff und dessen Schichtdicke die Verformung von DMS und Träger unterschiedlich verläuft.

### Temperaturdrift (Eigenerwärmung, Umgebungstemperatur)

Bei DMS-Anwendungen können relativ große Ströme fließen. Eine Vollbrücke mit vier  $350 \Omega$ -Widerständen hat beispielsweise eine Stromaufnahme von  $I = U_{Exc}/R_0 = 10 \text{ V} / 350 \Omega \approx 28,6 \text{ mA}$ . Die Verlustleistung der gesamten Vollbrücke beträgt somit  $P_{Exc} = U \cdot I = 10 \text{ V} \cdot 28,6 \text{ mA} = 286 \text{ mW}$ . Je nach Anwendung (es findet eine Kühlung des DMS durch den Wärme-Abtransport in das Trägermaterial statt) und Umgebungstemperatur kann ggf. ein nicht unerheblicher Fehler entstehen, welcher als „scheinbare“ Dehnung bezeichnet wird. Deshalb werden DMS auf dem Sensormaterial des Herstellers häufig gegenkompensiert.

### Unzureichende Schaltungstechnik

Wie bereits aufgezeigt, kann eine Vollbrücke Hysterese, Kriechen und Temperaturdrift systembedingt u. U. vollständig kompensieren. Verdrahtungsbedingte Messfehler werden durch die 6-Leiterschaltung umgangen.

**Messkörper und Eigenfrequenz**

Bei dynamischen Messungen von Kräften und Gewichten spielen der Aufbau und einige Eigenschaften des Messwertaufnehmers eine maßgebliche Rolle bei der erreichbaren Dynamik. Die Eigenfrequenz des gesamten Systems begrenzt die Dynamik der Anwendung und wird über die Federkonstante des Messkörpers sowie die angekoppelte Masse beeinflusst. Je weicher der Messkörper (= größere Verformung bei Nennlast), desto niedriger die Eigenfrequenz. Auch bei Messwertaufnehmern mit steifen Messkörpern ist immer die angekoppelte Masse mit einzubeziehen, wenn die Eigenfrequenz ermittelt werden soll.

Wägezellen sind im Vergleich zu Kraftaufnehmern technologisch ähnlich, sind aber weicher im Aufbau und werden meist kostenoptimiert hergestellt. Daraus folgen als Hinweise für den mechanischen Aufbau:

- Steife Messwertaufnehmer und möglichst leichte Anbauteile verwenden,
- die Eigenfrequenz des Systems sollte mindestens 2-5 mal so groß wie die Messsignalfrequenz (also der zu erfassende dynamisch bewegte Prüfling aus der Anwendung sein),
- Eigenfrequenzangaben in Datenblättern gelten nur für den Messwertaufnehmer ohne Anbauteile und sind deshalb in der Praxis nicht sinnvoll verwendbar. Besser ist es, mit dem Nennmessweg und Massen von Sensor plus Anbauteilen zu rechnen. Eine Kontrolle der realen Eigenfrequenz ist über eine Frequenz-Analyse der Stoßantwort per FFT oder manuell per Periodenbestimmung möglich.

Die Eigenfrequenz ist zu berechnen mit:

$$f_0 = \frac{1}{2\pi} \cdot \sqrt{\frac{k}{m}} = \sqrt{\frac{F_{nom}}{4\pi^2 \cdot m \cdot s_{nom}}}$$

- $f_0$  = Eigenfrequenz des gesamten Aufbaus [Hz]
- $F_{nom}$  = Nennkraft [N] bzw. errechnete Nennkraft aus Nennlast des Aufnehmers [kg] und Erdgravitation [ $m/s^2$ ]
- $s_{nom}$  = Nennmessweg des Aufnehmers (Verformung bei Nennlast) [m]
- $m$  = Summe aus Eigengewicht und angekoppelter Masse [kg]

Mit  $F_{nom} = 450,5$  N (50 kg Nennlast und  $9,81$   $m/s^2$  Gravitation),  $s_{nom} = 0,18$  mm ergibt beispielsweise die Abhängigkeit von der Masse grafisch:

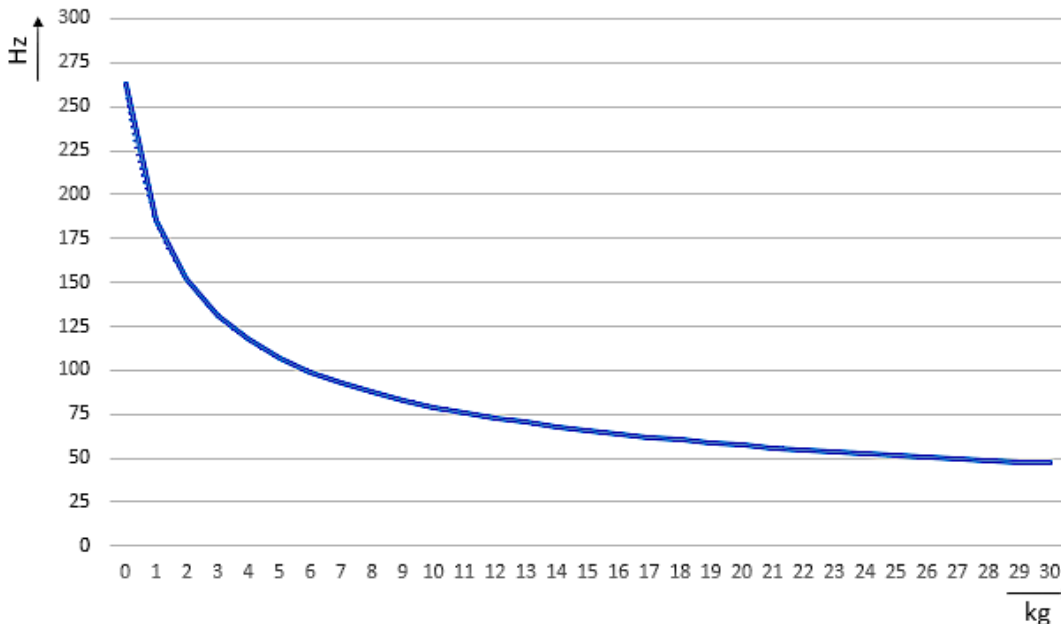


Abb. 28: Eigenfrequenz in Abhängigkeit von der Gesamtmasse

**Empfehlungen für DMS-Messung mit Beckhoff-Modulen**

- Elektrischer Anschluss:

- Der Betrieb mit zusätzlicher Sense-Leitung für die Brückenspeisung wird empfohlen: Vollbrücke im 6-Leiter-Betrieb, Halbbrücke im 5-Leiter-Betrieb, Viertelbrücke im 3/4-Leiter-Betrieb.
- Der Einsatz von Vollbrücken statt Halb-/ Viertelbrücken wird grundsätzlich empfohlen, um eine höhere Temperaturstabilität und höhere Messgenauigkeit zu erreichen.
- Auswahl der Speisespannung  $U_{Exc}$ :
  - Eine Speisespannung von 5 V hat sich in vielen Fällen bewährt.
  - Allgemein sollte diese im Rahmen des lt. Datenblatt zulässigen Bereichs so hoch wie möglich gewählt werden, um bei gegebenem Nennkennwert [mV/V] eine große Aussteuerung von  $U_{Bridge}$  zu erreichen und so den elektrischen Messbereich des Moduls maximal auszusteuern (SNR-Erhöhung).
  - Dabei sollte aber bedacht werden, dass die Erwärmung der Brücke in der Wägezelle in erster Näherung quadratisch mit  $U_{Exc}$  ansteigt. Dies kann bei hohen Speisespannungen und unzureichender Wärmeableitung des Sensors an der Maschine zu massiven Drifteffekten nach dem Einschalten führen.
  - Ggf. kann eine Brücke mit höherem Nennkennwert [mV/V] oder höherem Innenwiderstand [ $\Omega$ ] gewählt werden.
- Auswahl der Nennlast der Wägebrücke:
  - Sie sollte etwas größer aber so nah wie möglich an der Ziel-Last gewählt werden, damit der mechanische und somit auch der elektrische Messbereich möglichst gut ausgenutzt wird.
  - Die Überlastfähigkeit der Wägezelle ist zu beachten. Es kann gerade bei schnellen Wiegevorgängen zu mechanischen Überbeanspruchungen kommen, dennoch sollte die Brücke (hinsichtlich  $E_{max}$ ) wie o. a. nicht zu groß dimensioniert werden.
  - Die mechanische Eigenfrequenz der Wägezelle (in der die Messbrücke/DMS eingebaut ist!) bzw. des gesamten Aufbaus ist in Relation zu den Wiegevorgängen zu betrachten (Anzahl Produktwechsel, Produktgeschwindigkeit, Produktgewichte); ggf. sollte eine gegenüber der Ziellast deutlich größere Nennlast gewählt werden, weil Sensoren mit höherer Nennlast kleinere Nennmesswege besitzen und damit mechanisch steifer sind. Mit steiferem Messkörper - meist dem weichsten Teil des gesamten Aufbaus - erhöht sich die Eigenfrequenz. Dadurch kann die Dynamik des Wiegevorgangs unverfälschter erfasst werden und Messfehler aufgrund von Eigenschwingungen der Wiegeeinrichtung werden vermieden.
- Kalibrierung/Abgleich der Brücke:
  - Ein regelmäßiger Null-Abgleich „Tara“ wird empfohlen.
  - Der Tara-Effekt sollte beobachtet werden, um eine ggf. beschädigte Messbrücke zu erkennen: Das Signal einer beschädigten Messbrücke wandert, kehrt nach Entlastung nicht auf den Ursprungswert zurück.
  - Zur Kompensation eines Verstärkungsfehlers sollte bei der Inbetriebnahme und wenn möglich im laufenden Betrieb ein Abgleichpunkt nahe der Ziel-Last gewählt werden, insbesondere wenn diese deutlich unter der Nenn-Last liegt (Messungen im Teillastbereich).
- Ggf. Filterung der Messung, dynamische Effekte:
  - Bei schnellen sequentiellen Wiegevorgängen (mehrere zu messende Objekte, z. B. Produkte je Sekunde) kann es mit angepassten digitalen Filtern möglich sein, trotz offensichtlich „schlechtem“ Messsignal eine hohe Messgenauigkeit zu erreichen.
  - Überschwingungseffekte können oft beobachtet werden, da sich z. B. eine Aufnahme-Vorrichtung für Messobjekte (Produkte) eigentlich immer mechanisch bewegt (wenn auch nur im  $\mu\text{m}$ -Bereich).
  - Ein Vorgang schneller sequentieller Wiegevorgänge kann auch abhängig von der Geschwindigkeit sein mit der die Messobjekte (Produkte) über den Wäge-Bereich bewegt werden; ggf. sind Filter für das Messsignal dynamisch anzupassen.
  - Die optimale Signalauswertung wird von Beckhoff mit diversen Produkten unterstützt: flexible Filter in den EtherCAT Modulen, TwinCAT Filter-Designer, TwinCAT Filter library, TwinCAT Analytics etc.

## Referenzen

Im Folgenden sind einige Organisationen genannt, die Vorgaben oder Dokumente für den Technologiebereich Wägetechnik bereitstellen:

- **OIML** (ORGANISATION INTERNATIONALE DE MÉTROLOGIE LÉGALE) [www.oiml.org](http://www.oiml.org)
- PTB - Physikalisch-Technischen Bundesanstalt [www.ptb.de](http://www.ptb.de)
- Arbeitsgemeinschaft Mess- und Eichwesen [www.eichamt.de](http://www.eichamt.de)
- WELMEC - European cooperation in legal metrology [www.welmec.org](http://www.welmec.org)
- DKD - Deutscher Kalibrierdienst [www.dkd.eu](http://www.dkd.eu)
- Fachgemeinschaft Waagen (AWA) im Verband Deutscher Maschinen- und Anlagenbau VDMA [www.vdma.org](http://www.vdma.org)

## 4.4 Grundlagen NAMUR

### **i** Allgemeine Ersatzbezeichnung „Gerät“

Dieses Kapitel findet in Dokumentationen verschiedener Beckhoff-Produkte Verwendung. Deshalb ist es allgemeingültig geschrieben und verwendet allgemein den Begriff „Gerät“ für die verschiedenen Familienbezeichnungen wie Klemme (Serien EL/ELM/KL/ES...), Box (Serien IP/EP/EPP...), Modul (Serien EJ/FM...).

NAMUR ist die Abkürzung für den Verband „Interessengemeinschaft Automatisierungstechnik der Prozessindustrie“. Der Verband unterstützt vorrangig die Belange der Prozessindustrie in Bezug auf Normung, Geräte, Messverfahren u.ä. In dieser Funktion gibt die NAMUR sog. NE (NAMUR-Empfehlungen) heraus, die fortlaufend nummeriert werden.

Informationen zur Umsetzung der Empfehlungen in Beckhoff-Produkten sind in dieser Dokumentation in den Kapiteln „Technische Daten“ und „Prozessdaten“ angegeben.

### Analoge Messwerte

Der analoge Ausgangswert eines Sensors, der u.a. als ein bestimmter Stromwert erfasst werden kann, stellt die Messinformation (M) dar.

Mittels NAMUR NE43 („Vereinheitlichung des Signalpegels für die Ausfallinformation von digitalen Messumformern mit analogem Ausgangssignal“) wird eine Empfehlung – unabhängig vom Sensorgerätehersteller – einer vereinheitlichten Ausfallinformation (A) zusätzlich zur Messinformation gegeben (z.B. Ausfall des Messumsetzers, Fehler in Verbindungsleitungen, Ausfall von Hilfsenergien etc.). Die Ausfallinformation sagt aus, dass ein Fehler im Messsystem vorliegt. Bei Sensoren in einer Stromschleife mit analogem Ausgangssignal wird diese Information durch entsprechende Stromamplituden dargestellt. Ein Stromwert, der sich außerhalb der in der NE43 definierten Grenzen befindet, wird als Messinformation für ungültig definiert und dann als Ausfallinformation interpretiert. Die folgende Grafik veranschaulicht dies:

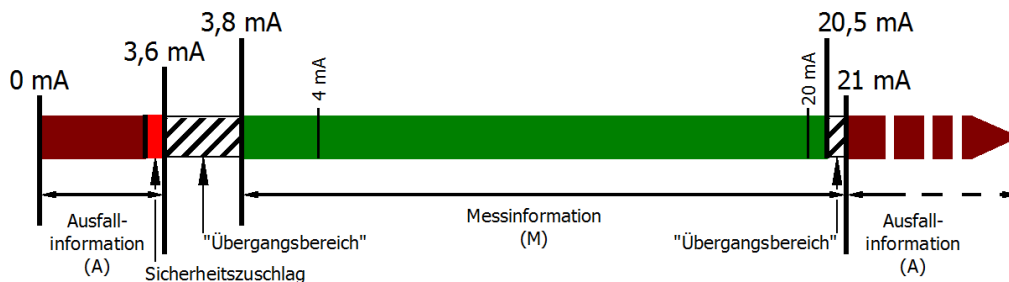


Abb. 29: Darstellung der Grenzbereiche aus der NAMUR-Empfehlung NE43, Fassung vom 03.02.2003

Grenzbereiche aus der NAMUR-Empfehlung NE43		
Ausfallinformation (A)	Messinformation (M)	Ausfallinformation (A)
$0 \text{ mA} \leq C_A \leq 3,6 \text{ mA}$	$3,8 \text{ mA} < C_M < 20,5 \text{ mA}$	$C_A \geq 21,0 \text{ mA}$



**Digitale Messwerte**

Die Versorgung des Sensors sowie die Auswertung des zurückgespeisten Stroms über eine 2-Draht-Verbindung erfolgt über den Gleichstrom-Schaltverstärker. Dieser wertet das analoge Stromsignal anhand vorgeschriebener Grenz- und Hysteresewerte in Übergangsbereichen gemäß der Norm IEC / DIN EN 60947-5-6 (vormals NAMUR NA01) aus. Die Schaltzustände werden als digitale Information (ggf. galvanisch isoliert) von der Feldseite an die übergeordnete Steuerung weiter gegeben. Auch hier gilt, ausgehend von einer Stromschleife, die Einhaltung der von NAMUR definierten Grenzen zur Klassifizierung als gültige Messinformation. Werden diese Grenzen überschritten, liegt allgemein ein Fehlerfall vor, d.h. entweder ein Kurzschluss oder eine Unterbrechung der 2-Draht-Verbindung inkl. des Sensors.

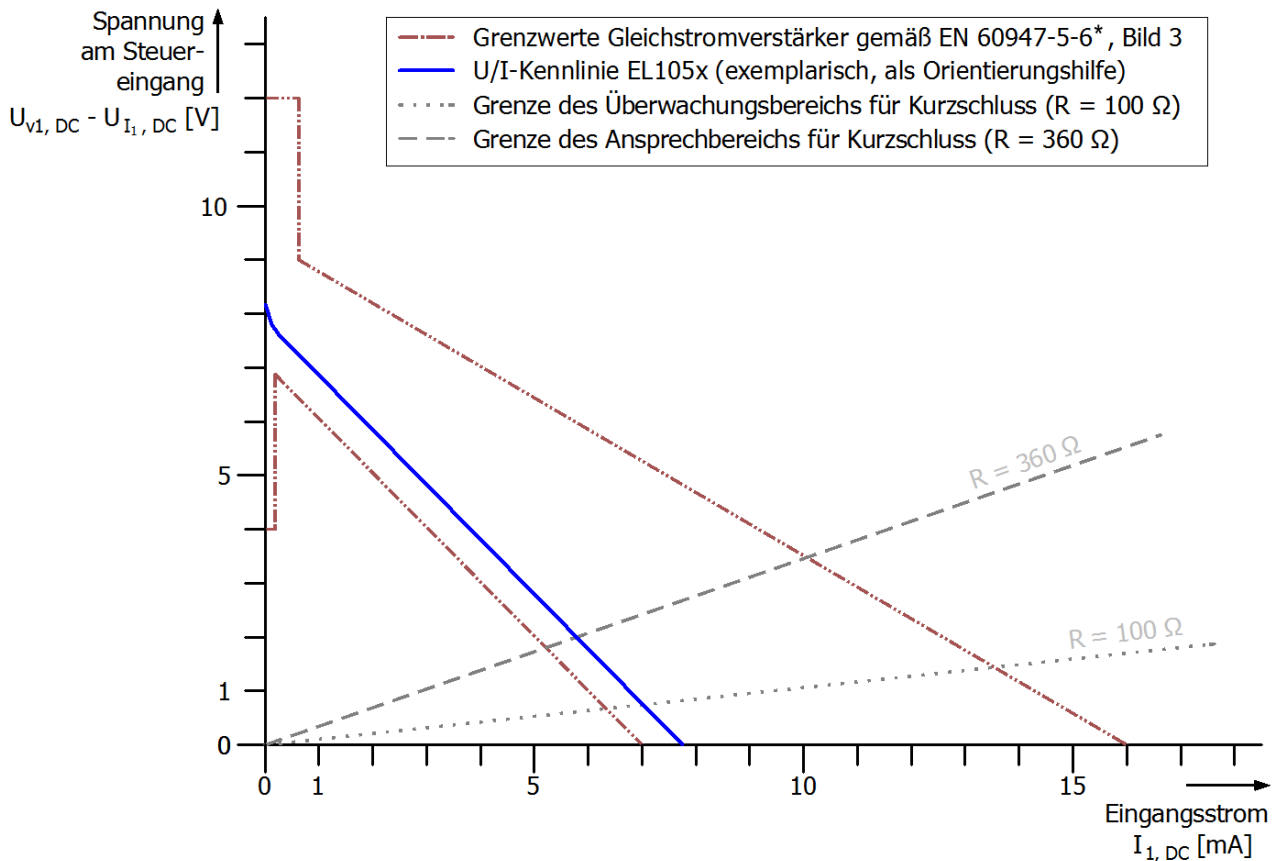


Abb. 30: Darstellung einer Beispielhaften U/I-Kennlinie inkl. Normgrenzen (\*Quelle der Normgrenzen: ÖVE/ÖNORM EN 60947-5-6, Ausgabe 2001-02-01)

## 4.5 Grundlagen der IEPE-Technologie

IEPE („Integrated Electronics Piezo Electric“) ist der genormte Name für eine elektrisch analoge Schnittstelle zwischen piezoelektrischen Sensoren und der Auswertelektronik. Von verschiedenen Herstellern wurden dafür eigene Markennamen geprägt: ICP®, CCLD®, IsoTron®, DeltaTron®, Piezotron®...

### Anwendung

Piezoelektrische Sensoren basieren meist auf einem Quarz, in dem unter mechanischer Belastung elektrische Ladung verschoben wird, die bei entsprechend hochimpedanter Messung von außen als Spannung erkennbar wird. Bei der Messung handelt es sich um einen bevorzugt statischen Vorgang, die in einem sehr viel kleinerem Zeitabschnitt als 10 Sekunden stattfinden muss, da sonst die Ladungsdifferenz über äußere oder innere Ableitungen abgebaut wird. Ein solcher Sensor ist daher eher weniger für statische Langzeitbelastungen wie z. B. das Wiegen eines Silos geeignet. Als Anwendungsfälle solcher Sensoren finden sich deshalb vorwiegend höherfrequente Schwingungsmessungen aller Art (Unwuchterkennung, Schallsignale über Mikrophone bis Ultraschall, mechanische Vibrationen, Fundamentbeobachtung etc.).

Es haben sich über die Jahrzehnte zwei elektrische Schnittstellen zur Auswerteeinheit entwickelt:

- Direkter Ladungsausgang
- IEPE-Ausgang

### Ladungsausgang

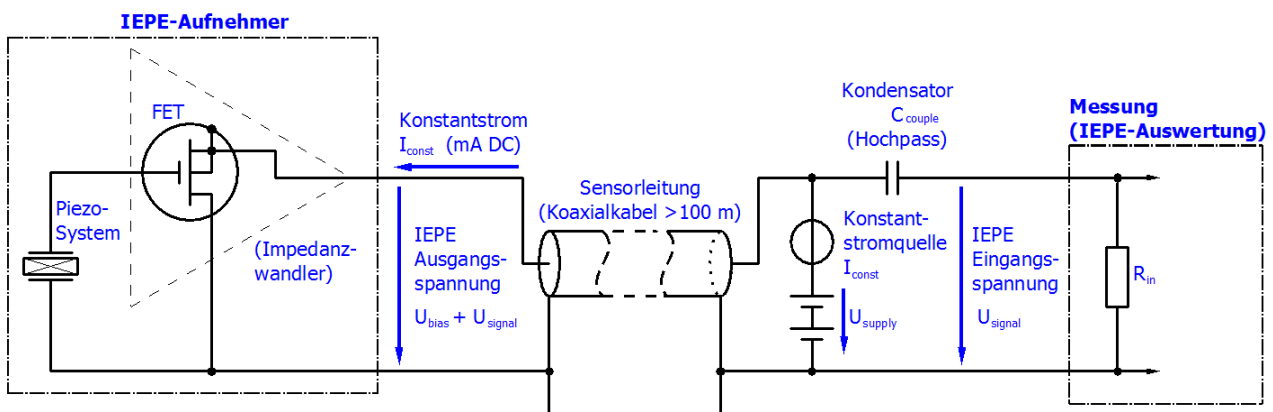
Das Ausgangssignal des Sensors wird in Form einer sehr geringen Ladungsänderung bereitgestellt (meist im Bereich weniger Femto- bis Pico-Coloumb) und wird über ein (möglichst kurzes) 2-adriges Kabel abgegriffen, daher ist ein wesentlicher Bestandteil der Messelektronik meist ein sogenannter Ladungsverstärker.

**Vorteile:** der Sensor kann hohen Temperaturen über 150 °C ausgesetzt werden, keine Stromversorgung nötig

**Nachteile:** sehr empfindlich gegen äußere Einflüsse auf das Kabel (Leitungslänge, mögliche Bewegung des Kabels, Art des Kabels und der Schirmung, elektromagnetische Felder etc.), aufwendige Empfangselektronik und Leitung da hohe Quell-Impedanz

### IEPE-Ausgang

Da die Ladungsausgangs-Schnittstelle im industriellen Einsatz wenig Akzeptanz findet, wurde schon früh nach einer robusteren Übertragung gesucht. Dazu wird bei IEPE ein Feldeffekt-Transistor (FET) am Ausgang des Sensors integriert.



Wird dieser mit einem Konstantstrom von 2...8 mA auf dem 2-poligen Kabel als Versorgung gespeist, stellt sich i.d.R. eine Bias-Spannung von ca. 8...15 V ein. Wird das Piezosystem nun direkt oder indirekt (z. B. durch eine Membran) durch die Messgröße wie z. B. Kraft in Form von Druck oder Beschleunigung belastet, ändert der FET seinen Kanalwiderstand aufgrund der sich an seinem Gate ändernden Ladungsmenge und damit entsprechend ändernder Gate-Source-Spannung. Wegen der Speisung von  $I_{const}$  aus einer Konstantstromquelle, ändert sich demzufolge die Bias-Spannung entsprechend der mechanischen

Belastung im Bereich einiger Volt. Das Auswertegerät muss nun i.d.R. zusätzlich die Konstantstrom-Speisung bereitstellen, kann dafür jedoch über größere Entfernungen aus der rückgemessenen Spannung auf die Messgröße schließen.

**Vorteile:** robustes System, das auch unter Industriebedingungen betrieben werden kann

**Nachteil:** Temperaturobergrenze für den Sensor 150...200 °C, kleinerer Dynamikumfang

#### Hinweise zum Konstantstrom

- Je größer der Speisestrom, desto mehr erwärmt sich der Schwingungssensor. Dies kann sich nachteilig z. B. auf die Grundgenauigkeit des Sensors auswirken. Dazu auch die Angaben des Sensorherstellers beachten.
- Je größer der Speisestrom, desto höher liegt die maximal übertragbare Signalfrequenz, da Ladungszu- und -Abflüsse auf dem Kabel schneller nachgeführt werden können.
- Je größer der Speisestrom, umso höher die sich einstellende Bias-Spannung. Dies kann dazu führen, dass die Übertragung gegen Einwirkung durch elektromagnetische Störungen robuster wird, aber auch, dass bei großen Amplituden der Messgröße das übertragene Messsignal schneller in Sättigung geht.

#### Hinweise zum IEPE- Messgerät

- Manche IEPE-Messgeräte können den Speisestrom auch abschalten (0 mA) und somit auch zur Spannungsmessung verwendet werden, vgl. z. B. Beckhoff ELM3604.
- Da im Schwingungsbereich i.d.R. nur AC-Signale interessieren, verfügen IEPE-Auswertungen eingangsseitig über einen elektrischen Hochpass mit einer Grenzfrequenz von ca. 10 Hz. Je nach Anwendung z. B. die Erfassung langsamer Turmschwingungen, kann die Grenze dieses Hochpass relevant sein, vgl. z. B. dazu den einstellbaren und abschaltbaren Hochpass der ELM3604.
- Die Bias-Spannung kann gut zur Detektion von Drahtbruch- bzw. Kurzschlussfällen verwendet werden, siehe dazu z. B. die Diagnosemöglichkeiten der ELM3604.

#### Hinweise zum IEPE-Sensor

- Werden IEPE-Sensoren an Hochspannungs- oder Frequenzrichter gesteuerten Motoren montiert, kann eine elektrisch isolierte Montage oder ein isolierter Sensor empfehlenswert sein. Andernfalls wurden bereits Störeinträge auf die IEPE-Messung beobachtet. Diese rein funktionale Überlegung ist durch den Anlagengerichter gegen normative und Vorgaben der elektrischen Sicherheit abzuwägen.

#### Zweckmäßige Fragen zur erfolgreichen Inbetriebnahme eines IEPE-Sensors

Mit den folgenden Fragen können Sensor und Auswertegerät (Beckhoff Klemme/Box) zur Aufgabenstellung passend ausgewählt werden:

1. Der für die Aufgabe interessante Zielfrequenzbereich ist festzulegen
2. Ist ein kleinräumiges oder weit verteiltes System geplant?  
Besonders im 2.Fall kann es zweckmäßig sein, sog. isolierte Sensoren auszuwählen damit es nicht zu Brumm-/Masseschleifen und dadurch Signalrauschen kommt
3. Welche Amplitudengenauigkeit ist erforderlich?  
Das Frequenzverhalten eines üblichen IEPE Sensors zeichnet sich sowohl unten (< 1 kHz) also auch oben (> 5 kHz) durch mitunter erhebliche Amplitudenfehler aus! Siehe dazu Herstellerangaben. Aus dem Zielfrequenzbereich und dem maximal zulässigen Amplitudenfehler (des Sensors) ist dann der passende Sensor zu wählen. Beispielsweise könnte bei max. 5 % Amplitudenfehler (entspricht 5000 ppm, ca. -0,5 dB) ein Sensor im Bereich 2 ... 4400 Hz vertrauenswürdig sein, das heißt, Frequenzen außerhalb (die ja übertragen werden!) müssen geräteseitig herausgefiltert werden.
4. Welche Montageart ist zu wählen (geschraubt, Magnet, geklebt, ...).  
Die Befestigungsart hat erheblichen Einfluss auf die übertragbare maximale Frequenz! Es kommt zu Resonanzen, siehe dazu die Hinweise der Sensorhersteller, auch hier ist der anlagenseitig maximal zulässige Amplitudenfehler anzusetzen.  
Beispielsweise könnte dabei herauskommen, dass ein Sensor nur bis 4 kHz vertrauenswürdig ist, auch hier müssten Frequenzen oberhalb geräteseitig herausgefiltert werden müssen.
5. IEPE Sensoren unterliegen einer Temperaturabhängigkeit lt. Datenblatt!

6. Welche maximale Beschleunigung wird erwartet? Dafür ist in Abhängigkeit der Leitungslänge der erforderliche Speisestrom zu ermitteln.
7. Das Auswertegerät sollte nun passend zu den o.a. ermittelten Eckdaten ausgewählt werden.
8. In der Konfiguration/Inbetriebnahme sind dann die passende Abtastrate/Oversampling, HighPass- und LowPass-Filter einzustellen.

## 4.6 Grundlagen zu Signaltrennern, Barrieren

Gelegentlich können analoge Signale nicht direkt vom Sensor zur Beckhoff Analog-Eingangsklemme/-Eingangsmodul geführt werden, sondern es muss ein besonderes Gerät dazwischengeschaltet werden.

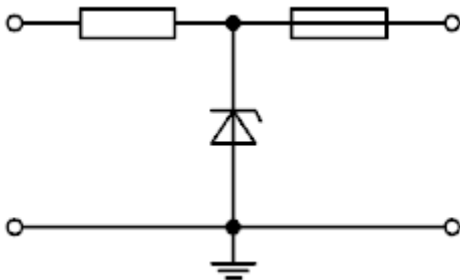


Gründe dafür können sein:

- Der Sensor ist im Ex-Bereich installiert und nach der Zündschutzart Eigensicherheit (Ex i) geschützt, wobei für die gewünschte Anwendung noch keine Beckhoff ELX3xxx-Klemme verfügbar ist.
- Es wird eine separate galvanische Trennung zwischen Sensor und Beckhoff Klemme/ Modul gewünscht.
- Der Sensor hat ein elektrisches Ausgangssignal, für das Beckhoff noch keine passende Eingangsklemme bzw. noch kein passendes Eingangsmodul anbietet.

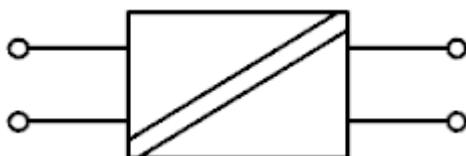
Die Art des zwischengeschalteten Geräts ist von den folgenden Kriterien abhängig:

- Welches elektrische Signal liefert der Sensor? Spannung 10 V oder  $\mu\text{V}$ , AC oder DC, 20 mA oder 1 A, Widerstand, ...
- muss der Sensor irgendwie gespeist werden, z. B.
  - ein IEPE Sensor benötigt 2..8 mA Konstantstrom,
  - ein Widerstand benötigt einen Messstrom,
  - ein elektronischer Sensor benötigt ggf. 24V Versorgung, oder er wird 20 mA-Schleifengespeist.
- Welche dynamische Übertragungsqualität für AC Signale muss der Sensor über das Zwischengerät liefern? Jedes Zwischengerät beeinflusst das Analogsignal z. B. in frequenzabhängiger Dämpfung, Übersprechen, Leitungswiderstand, Bandbreite – dies gilt es zu beachten wenn in einer messtechnischen Applikation ein Zwischengerät eingesetzt wird.
- Wird das Gerät zur Energiebegrenzung nach der Zündschutzart Eigensicherheit (Ex i) eingesetzt? In diesem Fall ist eine Barriere mit entsprechender Zulassung zu wählen. Häufig werden Zenerbarrieren eingesetzt, die aus Widerständen, Sicherungen und Zenerdioden aufgebaut sind



Wie o.a. können diese die analoge Signalqualität in Bezug auf die o. g. Merkmale beeinflussen, z. B. durch temperaturabhängige Änderung des Innenwiderstands.  
Begriffe dafür: Zenerbarriere.

- Muss es eine galvanische Trennung des Analogsignals sicherstellen?



Soll eine galvanische Trennung des analogen Signals hergestellt werden? Geräte, die das übertragene Signal galvanisch trennen, bauen dieses elektrisch vollständig neu auf, sodass in diesem Fall besonderes Augenmerk auf die Signalbeeinflussung gelegt werden muss. Faktisch verketteten sich dann die analogen Eigenschaften von Trenner und Beckhoff Analogklemme/ Analogmodul. Gerade beim Einsatz von Beckhoff ELM-Messtechnikklammern, Messtechnikmodulen oder anderen hochwertigen Analoggeräten sind die Eigenschaften des Trenners dann dominant. Ausgangsseitig liefern sie typischerweise Normsignale, wie z. B. 10 V oder 20 mA. Gegenüber dem Einsatz externer Geräte für

die galvanische Trennung ist die Verwendung von Beckhoff-Eingangsklemmen/ -Eingangsmodule mit kanalweiser galvanischer Trennung vorteilhaft.

Begriffe dafür: Signaltrenner, Signalkonverter, Signalwandler, Trennverstärker, Messverstärker, Pegelwandler.

- Sind sowohl Explosionsschutz nach Zündschutzart Ex i als auch eine galvanische Trennung notwendig? In diesem Fall kommen sogenannte Trennbarrieren zum Einsatz, die zum einen die Energiebegrenzung für die Eigensicherheit und zum anderen die galvanische Trennung des Signals gewährleisten. Es gelten dann bzgl. der analogen Signalbeeinflussung die gleichen Punkte wie im Punkt zuvor.

Aus messtechnischer Sicht sollte wenn möglich auf signalbeeinflussende Zwischengeräte verzichtet werden.

## 5 Hinweise zu analogen Datenwerten

### 5.1 Hinweise zu analogen Spezifikationen

Beckhoff IO-Geräte (Klemmen, Box-Module, Module) mit analogen Ein- und Ausgängen sind durch eine Reihe technischer Kenndaten charakterisiert, siehe dazu die Technischen Daten in den jeweiligen Dokumentationen.

Zur korrekten Interpretation dieser Kenndaten werden im Folgenden einige Erläuterungen gegeben.

Soweit nicht anders angegeben sind die Erläuterungen sinngemäß auf Ein- und Ausgangssignale anwendbar.

#### 5.1.1 Messbereichsendwert (MBE), Ausgabeendwert (AEW)

Ein IO-Gerät mit analogem Eingang misst über einen nominellen Messbereich, der durch eine obere und eine untere Schranke (Anfangswert und Endwert) begrenzt wird die meist schon der Gerätebezeichnung entnommen werden kann.

Der Bereich zwischen beiden Schranken wird Messspanne genannt und entspricht der Formel (Endwert - Anfangswert). Entsprechend zu Zeigergeräten ist dies die Messskala (vgl. IEC 61131) oder auch der Dynamikumfang.

Für analoge IO-Geräte von Beckhoff gilt, dass als Messbereichsendwert (MBE, englisch: FSV = full scale value) des jeweiligen Produkts (auch: Bezugswert) die betragsmäßig größte Schranke des nominellen Messbereichs gewählt und mit positivem Vorzeichen versehen wird. Dies gilt für symmetrische und asymmetrische Messspannen.

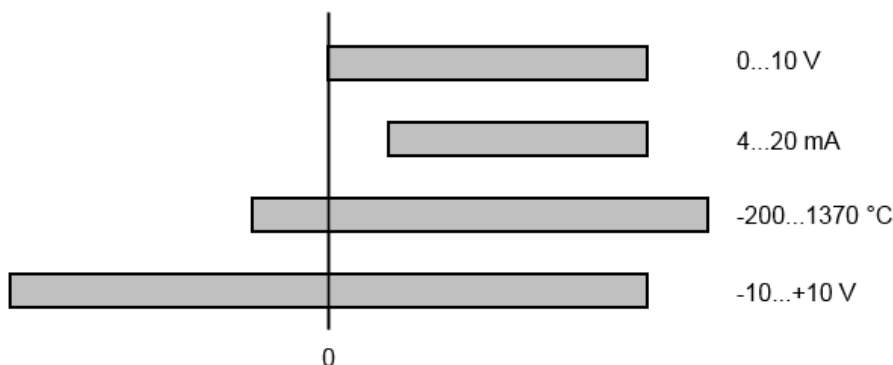


Abb. 31: Messbereichsendwert, Messspanne

Für die obigen **Beispiele** bedeutet dies:

- Messbereich 0...10 V: asymmetrisch unipolar, MBE = 10 V, Messspanne = 10 V
- Messbereich 4...20 mA: asymmetrisch unipolar, MBE = 20 mA, Messspanne = 16 mA
- Messbereich -200...1370°C: asymmetrisch bipolar, MBE = 1370°C, Messspanne = 1570°C
- Messbereich -10...+10 V: symmetrisch bipolar, MBE = 10 V, Messspanne = 20 V

Je nach Funktionsumfang kann ein Analogeingangskanal einen technischen Messbereich aufweisen, der über den nominellen Messbereich hinausgeht, z.B. um mehr Diagnoseinformationen über das Signal zu gewinnen.

Die fallweisen Angaben in der Gerätedokumentation zum Verhalten außerhalb des nominellen Messbereichs (Messunsicherheit, Anzeigewert) sind zu beachten.

Die o.a. Gedanken sind entsprechend auf analoge Ausgabegeräte anwendbar:

- Der Messbereichsendwert (MBE) wird zum Ausgabeendwert (AEW)
- Auch hier kann es zum nominellen Ausgabebereich einen (größeren) technischen Ausgabebereich geben

## 5.1.2 Messfehler/Messabweichung/Messunsicherheit, Ausgabeunsicherheit

### ● Analoge Ausgabe



Die folgenden Angaben gelten sinngemäß auch für den Ausgabeendwert (AEW) analoger Ausgabegeräte.

Der relative Messfehler als Spezifikationswert eines Beckhoff-Analoggeräts wird angegeben in % vom nominellen MBE (AEW) und berechnet als Quotient aus der zahlenmäßig größten wahrscheinlich möglichen Abweichung vom wahren Messwert (Ausgabewert) in Bezug auf den MBE (AEW):

$$\text{Messfehler} = \frac{|\text{max. Abweichung}|}{\text{MBE}}$$

Hier ist anzumerken, dass der „wahre Messwert“ auch nicht unendlich genau bestimmt werden kann, sondern nur über Referenzgeräte mit höherem Aufwand an Technik und Messdauer und somit deutlich geringerer Messunsicherheit ermittelt wird.

Der Wert beschreibt also das Ergebnisfenster, in dem der vom betrachteten Gerät (Beckhoff-Analoggerät) ermittelte Messwert mit sehr hoher Wahrscheinlichkeit in Relation zum „wahren Wert“ liegt. Es handelt sich dabei also umgangssprachlich um einen „typischen“ Wert (typ.); damit wird ausgedrückt, dass die große statistische Mehrheit der Werte im Spezifikationsfenster liegen wird, es aber in seltenen Fällen auch zu Abweichungen außerhalb des Fensters kommen kann/wird.

Deshalb hat sich mittlerweile auch eher der Begriff „Messunsicherheit“ für dieses Fenster etabliert, denn mit „Fehler“ werden mittlerweile eher bekannte und damit i.d.R. systematisch abstellbare Störeffekte bezeichnet.

Die Messunsicherheitsangabe ist immer auch in Abhängigkeit von potenziellen Umgebungseinflüssen zu sehen:

- unveränderliche elektrische Kanaleigenschaften wie Temperaturempfindlichkeit,
- veränderliche Einstellungen des Kanals (Rauschen via Filtern, Samplingrate, ...).

Messunsicherheitsangaben ohne weitere Betriebseingrenzung (auch „Gebrauchsfehlergrenze“ genannt) können als Wert „über alles“ angenommen werden: gesamter zulässige Betriebstemperaturbereich, Default-Einstellung, etc.

Das Fenster ist immer als Positiv/Negativ-Spanne mit „±“ zu verstehen, auch wenn fallweise als „halbes“ Fenster ohne „±“ angegeben.

Die maximale Abweichung kann auch direkt angegeben werden.

**Beispiel:** Messbereich 0...10 V (MBE = 10 V) und Messunsicherheit  $< \pm 0,3\%_{\text{MBE}}$  → die zu erwartende, maximale übliche Abweichung beträgt  $\pm 30$  mV im zulässigen Betriebstemperaturbereich.

### ● Geringere Messunsicherheit möglich



Falls diese Angabe auch die Temperaturdrift beinhaltet, kann bei Sicherstellung einer konstanten Umgebungstemperatur des Geräts und thermischer Stabilisierung in der Regel nach einem Anwenderabgleich von einem signifikant geringeren Messfehler ausgegangen werden.



### 5.1.3 Temperaturkoeffizient tK [ppm/K]

Eine elektronische Schaltung ist in der Regel mehr oder weniger temperaturabhängig. Im Bereich der analogen Messtechnik bedeutet dies, dass der mittels einer elektronischen Schaltung ermittelte Messwert reproduzierbar in seiner Abweichung vom „wahren“ Wert von der Umgebungs-/Betriebstemperatur abhängig ist.

Lindern kann ein Hersteller dies durch Verwendung höherwertiger Bauteile oder Software-Maßnahmen.

Der von Beckhoff ggf. angegebene Temperaturkoeffizient erlaubt es dem Anwender den zu erwartenden Messfehler außerhalb der Grundgenauigkeit zu berechnen. Die Grundgenauigkeit ist meist für 23°C Umgebungstemperatur angegeben, in Sonderfällen auch bei anderer Temperatur.

Aufgrund der umfangreichen Unsicherheitsbetrachtungen, die in die Bestimmungen der Grundgenauigkeit eingehen, empfiehlt Beckhoff eine quadratische Summierung.

**Beispiel:** Grundgenauigkeit sei  $\pm 0,01\%$  typ. (MBE),  $tK = 20 \text{ ppm/K}$  typ., bei 23°C, gesucht ist die Genauigkeit G35 bei 35°C, somit  $\Delta T = 12\text{K}$

$$G35 = \sqrt{(0,01\%)^2 + (12\text{K} \cdot 20 \frac{\text{ppm}}{\text{K}})^2} = 0,026\% \text{ MBE, typ.}$$

Anmerkungen: ppm  $\triangleq 10^{-6}$       %  $\triangleq 10^{-2}$

## 5.1.4 Langzeiteinsatz

Analoge Baugruppen (Eingänge, Ausgänge) unterliegen im Betrieb beständiger Umwelteinwirkung (Temperatur, Temperaturwechsel, Schock/Vibration, Einstrahlung etc.). Dies kann Einfluss auf die Funktion, insbesondere die analoge Genauigkeit (auch: Mess- bzw. Ausgabeunsicherheit) haben.

Als Industrieprodukte sind Beckhoff Analoggeräte für den 24h/7d Dauereinsatz ausgelegt. Die Geräte zeigen, dass sie insbesondere die Genauigkeitsspezifikation in der Regel auch im Langzeiteinsatz einhalten. Eine zeitlich unbeschränkte Funktionszusicherung (betrifft auch die Genauigkeit) kann wie üblich für technischen Geräte allerdings nicht gegeben werden.

Beckhoff empfiehlt die Verwendungsfähigkeit in Bezug auf das Einsatzziel im Rahmen üblicher Anlagenwartung z.B. alle 12-24 Monate zu prüfen.

### 5.1.5 Massebezug: Typisierung SingleEnded / Differentiell

Beckhoff unterscheidet analoge Eingänge grundsätzlich in den zwei Typen *Single-Ended* (SE) und *Differentiell* (DIFF) und steht hier für den unterschiedlichen elektrischen Anschluss bezüglich der Potenzialdifferenz.

In dieser Abbildung sind ein SE und ein DIFF-Modul als 2-kanalige Variante aufgezeigt, exemplarisch für alle mehrkanaligen Ausführungen.

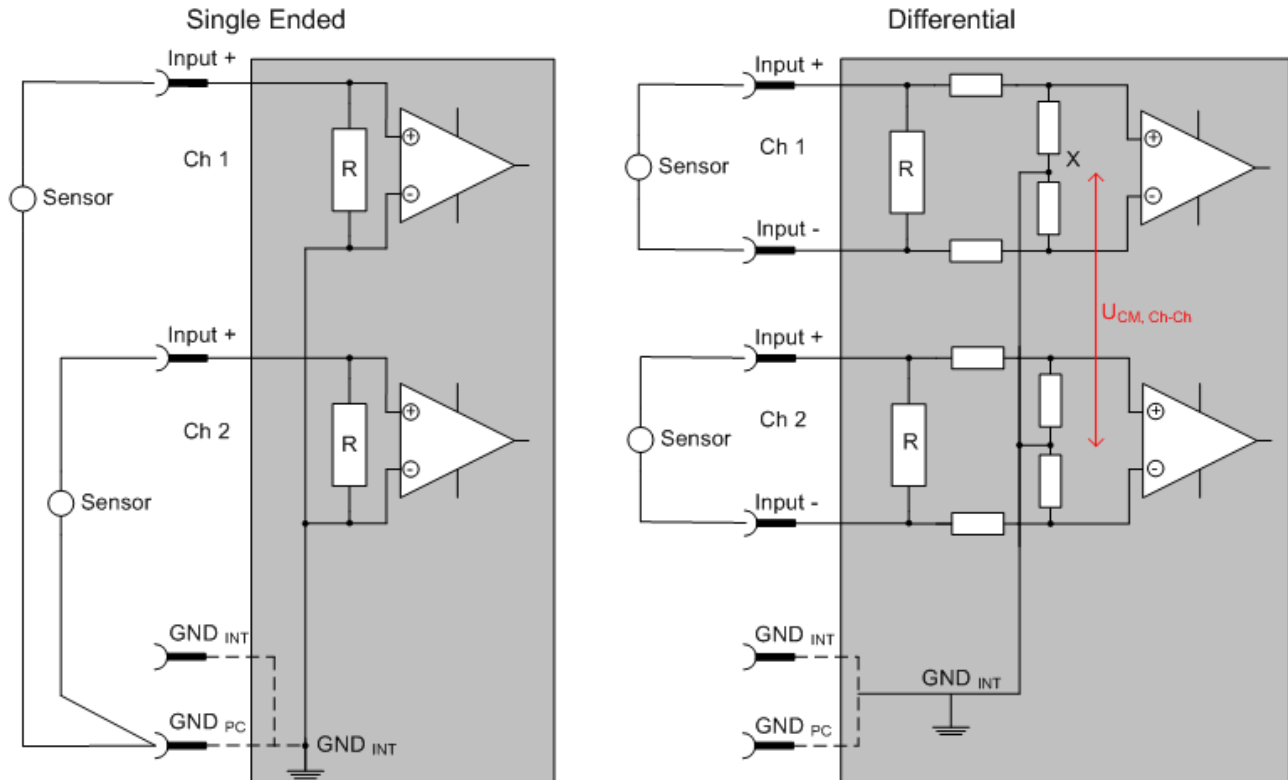


Abb. 32: SE und DIFF-Modul als 2-kanalige Variante

Hinweis: gestrichelte Linien bedeuten, dass diese Verbindung nicht unbedingt in jedem SE- oder DIFF-Modul vorhanden sein muss. Galvanisch getrennte Kanäle arbeiten grundsätzlich in differentieller Art, nur dass überhaupt kein direkter (galvanischer) Massebezug im Modul hergestellt ist. Spezifikationsangaben zu empfohlenen und maximalen Spannungen sind jeweils allerdings zu beachten.

#### Grundsätzlich gilt

- Die analoge Messung erfolgt immer als Spannungsmessung zwischen zwei Potenzialpunkten. Bei einer Spannungsmessung ist R groß gewählt, um eine hohe Impedanz zu gewährleisten, bei einer Strommessung ist R als Shunt niedrig gewählt. Ist der Messzweck eine Widerstandsbestimmung, erfolgt die Betrachtung entsprechend.
  - Dabei sind diese beiden Punkte bei Beckhoff üblicherweise als Input+/SignalPotenzial und Input-/BezugsPotenzial gekennzeichnet.
  - Für die Messung zwischen zwei Potenzialpunkten sind auch zwei Potenziale heranzuführen.
  - Bei den Begrifflichkeiten „1-Leiter-Anschluss“ oder „3-Leiter-Anschluss“ ist bezüglich der reinen Analog-Messung zu beachten: 3- oder 4-Leiter können zur Sensorversorgung dienen, haben aber mit der eigentlichen Analog-Messung nichts zu tun, diese findet immer zwischen zwei Potenzialen/Leitungen statt. Dies gilt insbesondere auch für SE, auch wenn hier die Benennung suggeriert, dass nur eine Leitung benötigt wird.
- Es ist im Vorfeld der Begriff der "galvanischen Trennung" klarzustellen. Beckhoff I/O-Geräte verfügen über 1 bis 8 oder mehr analoge Kanäle; bei Betrachtungen bezüglich des Kanalanschlusses ist zu unterscheiden
  - wie sich die Kanäle INNERHALB eines Moduls zueinander stellen oder

- wie sich die Kanäle MEHRERER Module zueinander stellen.

Ob die Kanäle zueinander direkt in Verbindung stehen, wird u. a. mit der Eigenschaft der galvanischen Trennung spezifiziert.

- Beckhoff I/O-Geräte sind immer mit einer galvanischen Trennung von Feld/Analog-Seite zu Bus/EtherCAT-Seite ausgerüstet. Wenn zwei analoge I/O-Geräte also nicht über die Powerkontakte/Powerleitung miteinander galvanisch verbunden sind, besteht faktisch eine galvanische Trennung zwischen ihnen.
- Falls Kanäle innerhalb eines Geräts galvanisch getrennt sind oder ein einkanaliges Gerät keine Powerkontakte aufweist, handelt es sich faktisch immer um differentielle Kanäle, siehe dazu auch folgende Erläuterungen. Differentielle Kanäle sind nicht zwangsläufig galvanisch getrennt.
- Analoge Messkanäle unterliegen technischen Grenzen sowohl bezüglich des empfohlenen bestimmungsgemäßen Betriebsbereichs (Dauerbetrieb) als auch der Zerstörgrenze. Entsprechende Hinweise in den Dokumentationen der Geräte sind zu beachten.

## Erläuterung

### • Differentiell (DIFF)

- Die differentielle Messung ist das flexibelste Konzept. Beide Anschlusspunkte Input+/Signalpotenzial und Input-/Bezugspotenzial sind vom Anwender im Potenzial im Rahmen der technischen Spezifikation frei wählbar.
- Ein differentieller Kanal kann auch als SE betrieben werden, wenn das Bezugspotenzial von mehreren Sensoren verbunden wird. Dieser Verbindungspunkt kann auch Anlagen-GND sein.
- Da ein differentieller Kanal intern symmetrisch aufgebaut ist (siehe Abb. SE und DIFF-Modul als 2-kanalige Variante) stellt sich in der Mitte zwischen den beiden zugeführten Potenzialen ein Mittel-Potenzial ein (X), das gleichbedeutend mit dem internen Ground/Bezugsmasse dieses Kanals ist. Wenn mehrere DIFF-Kanäle ohne galvanische Trennung in einem Modul verbaut sind, kennzeichnet die technische Eigenschaft „ $U_{CM}$  (common mode Spannung)“, wie weit die Kanäle in Ihrer Mittenspannung auseinander liegen dürfen.
- Die interne Bezugsmasse kann gegebenenfalls als Anschlusspunkt am Gerät zugänglich sein, um ein definiertes GND-Potenzial im Gerät zu stabilisieren. Es ist allerdings dann besonders auf die Qualität dieses Potenzials (Rauschfreiheit, Spannungskonstanz) zu achten. An diesen GND-Punkt kann auch eine Leitung angeschlossen werden die dafür sorgt, dass bei der differentiellen Sensorleitung die  $U_{CM,max}$  nicht überschritten wird. Sind differentielle Kanäle nicht galvanisch getrennt, ist i. d. R nur eine  $U_{CM,max}$  zulässig. Bei galvanischer Trennung sollte dieses Limit nicht vorhanden sein und die Kanäle dürfen nur bis zur spezifizierten Trennungsgrenze auseinander liegen.
- Differentielle Messung in Kombination mit korrekter Sensorleitungsverlegung hat den besonderen Vorteil, dass Störungen die auf das Sensorkabel wirken (idealerweise sind Hin- und Rückleitung nebeneinander verlegt, so dass beide Leitungen von Störsignalen gleich getroffen werden) sehr wenig effektive Auswirkung auf die Messung haben, weil beide Leitungen gemeinsam (= common) im Potenzial verschoben werden - umgangssprachlich: Gleichtaktstörungen wirken auf beide Leitungen gleichzeitig in Amplitude und Phasenlage.
- Trotzdem unterliegt die Unterdrückung von Gleichtaktstörungen innerhalb eines Kanals oder zwischen Kanälen technischen Grenzen, die in den technischen Daten spezifiziert sind.
- Weitere hilfreiche Ergänzungen dazu sind der Dokumentationsseite *Beschaltung von 0/4...20 mA Differenzeingängen* (siehe z. B. Dokumentation zu den Klemmen EL30xx) zu entnehmen.

### • Single-Ended (SE)

- Ist die Analog-Schaltung als SE konzipiert, ist die Input-/Bezugsleitung intern fest auf ein bestimmtes nicht änderbares Potenzial gelegt. Dieses Potenzial muss an mindestens einer Stelle des Geräts von außen zum Anschluss des Bezugspotenzials zugänglich sein, z. B. über die Powerkontakte/Powerleitung.
- SE bietet dem Anwender die Möglichkeit, bei mehreren Kanälen zumindest eine der beiden Sensorleitungen nicht bis zum Gerät zurückführen zu müssen wie bei DIFF, sondern die Bezugsleitung bereits an den Sensoren zusammenzufassen, z. B. im Anlagen-GND.
- Nachteilig dabei ist, dass es über die getrennte Vor- und Rückleitung zu Spannungs-/Stromveränderungen kommen kann, die von einem SE-Kanal nicht mehr erfasst werden können, siehe Gleichtaktstörung. Ein  $U_{CM}$ -Effekt kann nicht auftreten da die interne Schaltung der Kanäle eines Gerätes ja immer durch Input-/Bezugspotenzial hart miteinander verbunden sind.

**Typisierung 2/3/4-Leiter-Anschluss von Stromsensoren**

Stromgeber/Sensoren/Feldgeräte (im Folgenden nur „Sensor“ genannt) mit der industriellen 0/4-20mA-Schnittstelle haben typisch eine interne Wandlungselektronik von der physikalischen Messgröße (Temperatur, Strom...) auf den Stromregelausgang. Diese interne Elektronik muss mit Energie (Spannung, Strom) versorgt werden. Die Zuleitungsart dieser Versorgung trennt die Sensoren somit in *selbstversorgende* oder *extern versorgte* Sensoren:

**Selbstversorgende Sensoren**

- Die Energie für den Eigenbetrieb bezieht der Sensor über die Sensor-/Signal-Leitung + und – selbst. Damit immer genug Energie für den Eigenbetrieb zur Verfügung steht und eine Drahtbruchererkennung möglich ist, wurde bei der 4-20 mA-Schnittstelle als untere Grenze 4 mA festgelegt, das heißt minimal lässt der Sensor 4 mA, maximal 20 mA Strom passieren.
- 2-Leiter-Anschluss siehe Abb. *2-Leiter-Anschluss*, vgl. IEC60381-1
- Solche Stromgeber stellen in der Regel eine Stromsenke dar, möchten also als „variable Last“ zwischen + und – sitzen. Siehe dazu Angaben des Sensorherstellers.

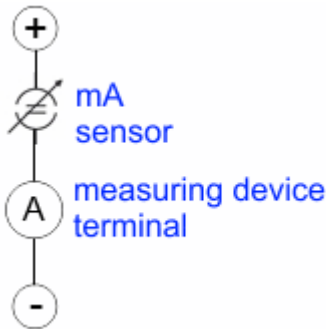


Abb. 33: 2-Leiter-Anschluss

Sie sind deshalb nach der Beckhoff-Terminologie wie folgt anzuschließen:

bevorzugt an „**single ended**“-**Eingänge**, wenn die +Supply-Anschlüsse des Geräts gleich mitgenutzt werden sollen - anzuschließen an +Supply und Signal.

Sie können aber auch an „**differentielle**“ **Eingänge** angeschlossen werden, wenn der Schluss nach GND dann applikationsseitig selbst hergestellt wird – polrichtig anzuschließen an +Signal und –Signal. Unbedingt die Hinweisseite *Beschaltung von 0/4...20 mA Differenzeingängen* (siehe z. B. Dokumentation zu den Klemmen EL30xx) beachten!

**Extern versorgte Sensoren**

- 3- und 4-Leiter-Anschluss siehe Abb. *Anschluss extern versorgte Sensoren*, vgl. IEC60381-1
- Die Energie/Betriebsspannung für den Eigenbetrieb bezieht der Sensor aus zwei eigenen Versorgungsleitungen. Für die Signalübertragung der Stromschleife werden ein oder zwei weitere Sensorleitungen verwendet:
  - 1 Sensorleitung: nach der Beckhoff-Terminologie sind solche Sensoren an „**single ended**“-**Eingänge** anzuschließen in 3 Leitungen mit +/-/Signal und ggf. FE/Schirm.
  - 2 Sensorleitungen: Bei Sensoren mit 4-Leiter-Anschluss nach +Supply/-Supply/+Signal/-Signal ist zu prüfen ob der +Signal mit +Supply oder der –Signal-Anschluss mit –Supply verbunden werden darf.
    - Ja: Dann kann entsprechend an einen Beckhoff „**single ended**“-**Eingang** angeschlossen werden.
    - Nein: es ist der Beckhoff „**differentiell**“ **Eingang** für +Signal und –Signal zu wählen, +Supply und –Supply sind über extra Leitungen anzuschließen.
 Unbedingt die Hinweisseite *Beschaltung von 0/4..20 mA Differenzeingängen* (siehe z. B. Dokumentation zu den Klemmen EL30xx) beachten!

Hinweis: fachspezifische Organisationen wie NAMUR fordern einen nutzbaren Messbereich <4 mA/>20 mA zur Fehlererkennung und Justage, vgl. NAMUR NE043. Es ist in der Beckhoff Gerätedokumentation einzusehen, ob das jeweilige Gerät solch einen erweiterten

Signalbereich unterstützt.

Bei unipolaren Klemmen/ Box-Modulen (und verwandten Produktgruppen) ist üblicherweise eine interne Diode vorhanden, dann ist die Polarität/Stromrichtung zu beachten:

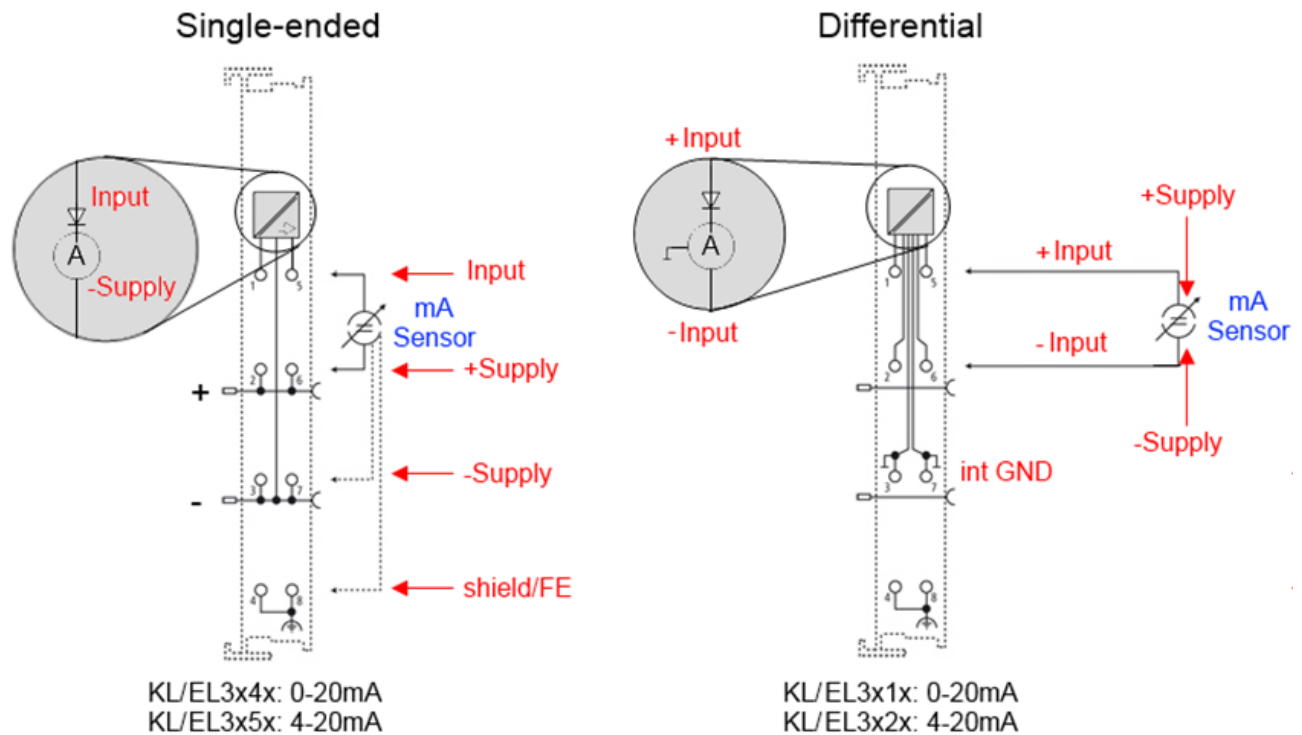


Abb. 34: Anschluss extern versorgte Sensoren

Einordnung der Beckhoff-Klemmen/ Box-Module - Beckhoff 0/4-20mA Klemmen/ Box-Module (und verwandten Produktgruppen) sind als **Differentiell** und **Single-Ended** verfügbar:

#### Single-Ended

EL3x4x: 0-20 mA, EL3x5x: 4-20 mA, genauso KL und verwandten Produktgruppen

Stromvorzugsrichtung da interne Diode

Sind für den Anschluss von extern versorgenden Sensoren im 3/4-Leiter-Anschluss konzipiert.

Sind für den Anschluss von selbstversorgenden Sensoren im 2-Leiter-Anschluss konzipiert

#### Differentiell

EL3x1x: 0-20 mA, EL3x2x: 4-20 mA, genauso KL und verwandten Produktgruppen

Stromvorzugsrichtung da interne Diode

Die Klemme/ Box ist eine passive differentielle Strommessvorrichtung, „passiv“ bedeutet, dass keine Sensorspeisung erfolgt.

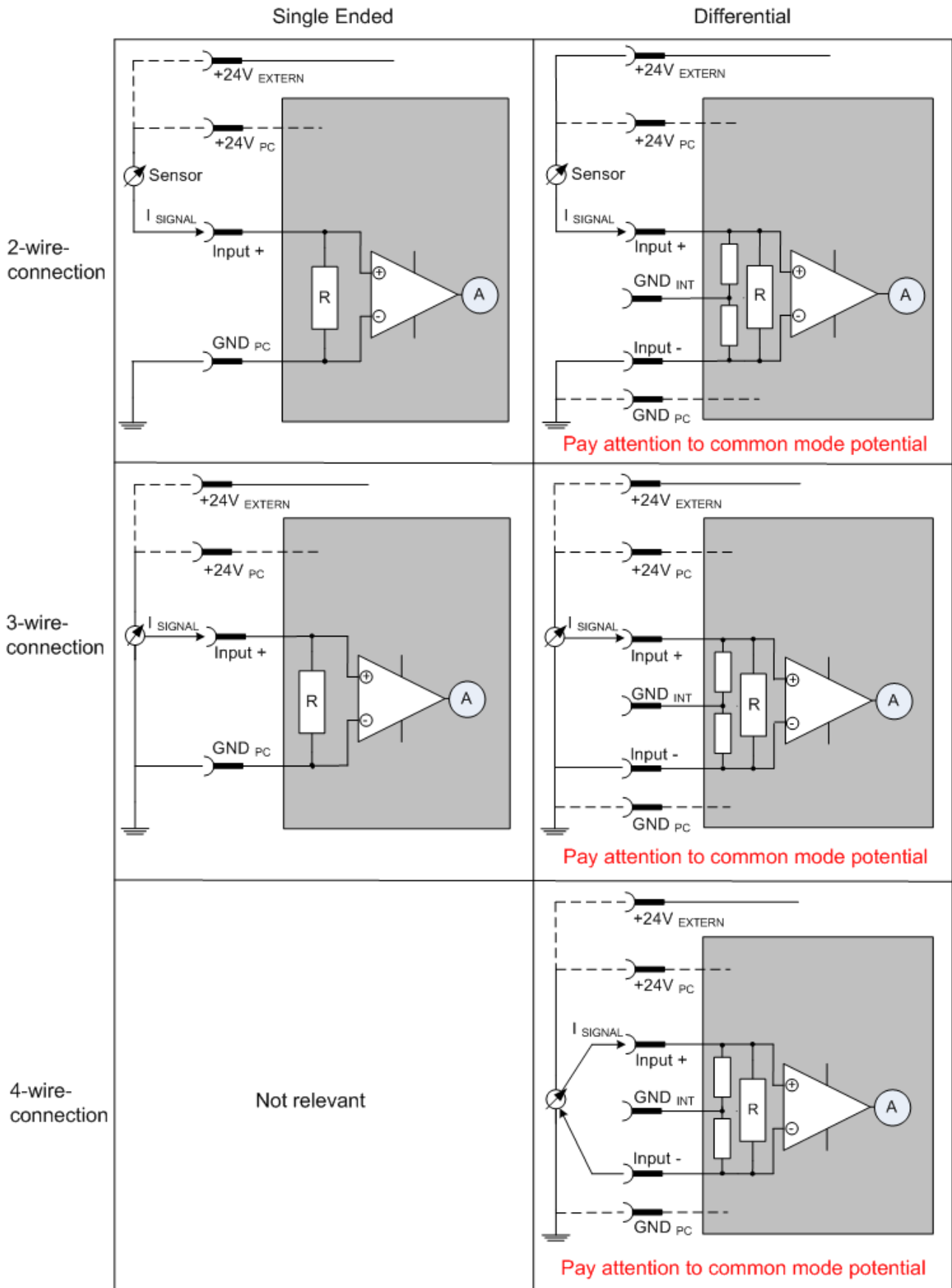


Abb. 35: 2-, 3- und 4-Leiter-Anschluss an Single-Ended- und Differenziell-Eingängen

### 5.1.6 Gleichtaktspannung und Bezugsmasse (bezogen auf Differenzeingänge)

Gleichtaktspannung (CommonMode,  $U_{cm}$ ) wird als der Mittelwert der Spannungen an den einzelnen Anschlüssen/Eingängen definiert und wird gegen eine Bezugsmasse gemessen/angegeben.

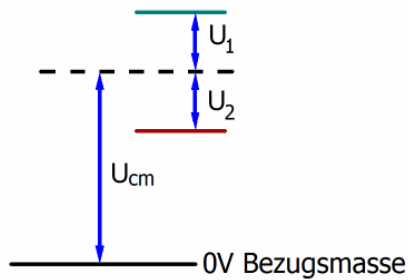


Abb. 36: Gleichtaktspannung ( $U_{cm}$ )

Bei der Definition des zulässigen Gleichtaktspannungsbereiches und bei der Messung der Gleichtaktunterdrückung (CMRR, common mode rejection ratio) bei differenziellen Eingängen ist die Definition der Bezugsmasse wichtig.

Die Bezugsmasse ist auch das Potential, gegen welches der Eingangswiderstand und die Eingangsimpedanz bei Single-Ended-Eingängen bzw. der Gleichaktwiderstand und die Gleichaktimpedanz bei differenziellen Eingängen gemessen werden.

Die Bezugsmasse ist in der Regel am oder beim I/O-Gerät zugänglich. Orte dafür können Klemmkontakte, Powerkontakte/ Powerleitung oder auch nur eine Tragschiene sein. Zur Verortung siehe Dokumentation, die Bezugsmasse sollte beim betrachteten Gerät angegeben sein.

Bei mehrkanaligen I/O-Geräten mit resistiver (= direkter, ohmscher, galvanischer) oder kapazitiver Verbindung zwischen den Kanälen ist die Bezugsmasse vorzugsweise der Symmetriepunkt aller Kanäle, unter Betrachtung der Verbindungswiderstände.

#### Beispiele für Bezugsmassen bei Beckhoff IO Geräten

1. Internes AGND (analog GND) herausgeführt:  
EL3102/EL3112, resistive Verbindung der Kanäle untereinander
2. 0 V-Powerkontakt:  
EL3104/EL3114, resistive Verbindung der Kanäle untereinander an AGND, AGND niederohmig verbunden mit 0 V-Powerkontakt
3. Erde bzw. SGND (shield GND):
  - EL3174-0002: Kanäle haben keine resistive Verbindung untereinander, aber sind kapazitiv durch Ableitkondensatoren an SGND gekoppelt
  - EL3314: keine interne Masse auf die Klemmpunkte herausgeführt, aber kapazitive Kopplung an SGND



## 5.1.7 Spannungsfestigkeit

Es ist zu unterscheiden zwischen:

- Spannungsfestigkeit/Stromfestigkeit (Zerstörgrenze): eine Überschreitung kann irreversible Veränderungen an der Elektronik zur Folge haben bis hin zur Zerstörung, die Wertermittlung erfolgt dabei
  - gegen eine festgelegte Bezugsmasse oder
  - differentiell

Wenn nicht anders angegeben bezieht sich die Zerstörgrenze auf einen permanenten Zustand. Angaben zu kurzzeitig erträglicher Überbelastung können oft nur in einzelnen oder einfachen Belastungsfällen gegeben werden, da für allgemeine Angaben meist ein hoher Testaufwand nötig ist (wie oft tritt der Fall auf? Wie lange ist danach die Erholungszeit? Wie hoch ist die Überbelastung? Wirkt sie sich schädigend aus, erzeugt Wärme oder etwas anders?)

- Empfohlener Einsatzspannungsbereich/Einsatzstrombereich: Bei einer Überschreitung kann nicht mehr von einem spezifikationsgemäßen Betrieb ausgegangen werden, die Wertermittlung erfolgt dabei ebenfalls
  - gegen eine festgelegte Bezugsmasse oder
  - differentiell

Dieser Wert liegt stets unter der Zerstörgrenze.

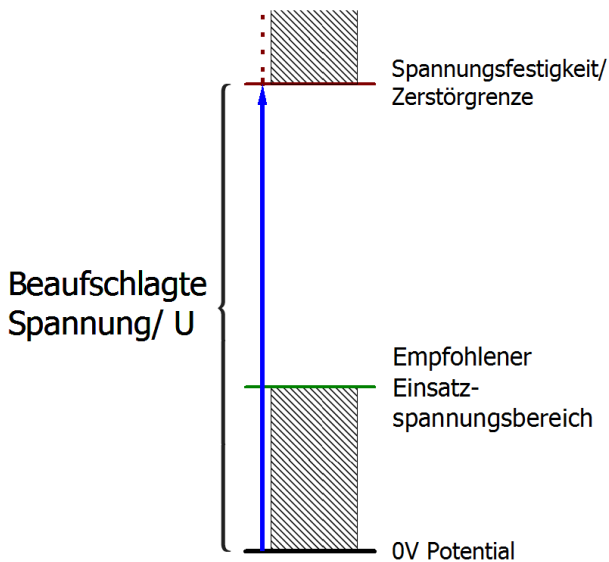


Abb. 37: Empfohlener Einsatzspannungsbereich

Es können in den Gerätedokumentationen besondere Spezifikationsangaben dazu und zur Zeitangabe gemacht werden, z.B. unter Berücksichtigung von:

- Eigenerwärmung, Umgebungsverhältnisse
- Nennspannung
- Isolationsfestigkeit
- Flankensteilheit der Anlege-Spannung bzw. Haltedauern
- Normatives Umfeld (z. B. PELV)

## 5.1.8 Zeitliche Aspekte der analog/digital bzw. digital/analog Wandlung

### ● Analoge Ausgabe



Die folgenden Angaben gelten sinngemäß auch für die analoge Signalausgabe per DAC (digital-analog-converter).

Die Umwandlung des stetigen analogen elektrischen Eingangssignals in eine wertdiskrete digitale und maschinenlesbare Form wird in den Beckhoff analogen Eingangsbaugruppen EL/KL/EP mit sog. ADC (analog digital converter) umgesetzt. Obgleich verschiedene ADC-Technologien gängig sind, haben sie alle aus Anwendersicht ein gemeinsames Merkmal: nach dem Ende der Umwandlung steht ein bestimmter digitaler Wert zur Weiterverarbeitung in der Steuerung bereit. Dieser Digitalwert, das sog. Analoge Prozessdatum, steht in einem festen zeitlichen Zusammenhang mit der „Ur-Größe“, dem elektrischen Eingangswert. Deshalb können für Beckhoff analoge Eingangsgeräte auch entsprechende zeitliche Kenndaten ermittelt und spezifiziert werden.

In diesen Prozess sind mehrere funktionale Komponenten involviert, die mehr oder weniger stark ausgeprägt in jeder AI (analog input) Baugruppe wirken:

- die elektrische Eingangsschaltung
- die Analog/Digital-Wandlung
- die digitale Weiterverarbeitung
- die finale Bereitstellung der Prozess- und Diagnosedaten zur Abholung an den Feldbus (EtherCAT, K-Bus etc.)

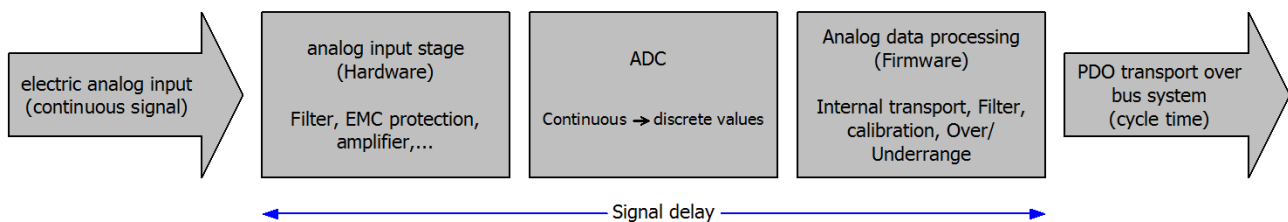


Abb. 38: Signalverarbeitung Analogeingang

Aus Anwendersicht sind dabei zwei Aspekte entscheidend:

- „Wie oft bekomme ich neue Werte?“, also eine Sampling-Rate im Sinne einer Schnelligkeit in Bezug auf das Gerät/den Kanal
- Wieviel Verzögerung verursacht die (gesamte) AD-Wandlung des Gerätes/des Kanals? Also Hard- und Firmware-Teile in toto. Aus technologischen Gründen muss zur Bestimmung dieser Angabe die Signalcharakteristik betrachtet werden: je nach Signalfrequenz kann es zu unterschiedlichen Laufzeiten durch das System kommen.

Dies ist die „äußere“ Betrachtung des Systems „Beckhoff AI Kanal“ – intern setzt sich insbesondere die Signalverzögerung aus den verschiedenen Anteilen Hardware, Verstärker, Wandlung selbst, Datentransport und Verarbeitung zusammen. Auch kann ggf. intern eine höhere Abtastrate verwendet werden (z.B. bei deltaSigma-Wandlern) als „außen“ aus Anwendersicht angeboten wird. Dies ist aber für eine nutzseitige Betrachtung der Komponente „Beckhoff AI Kanal“ normalerweise ohne Belang bzw. wird entsprechend spezifiziert, falls es doch für die Funktion relevant ist.

Damit können für Beckhoff AI Geräte folgende Spezifikationsangaben zum AI Kanal aus zeitlicher Sicht für den Anwender angegeben werden:

### 1. Minimale Wandlungszeit [ms, µs]

Dies ist der Kehrwert der maximalen **Sampling-Rate** [Sps, Samples per second]:

Gibt an, wie oft der analoge Kanal einen neu festgestellten Prozessdatenwert zur Abholung durch den Feldbus bereitstellt. Ob der Feldbus (EtherCAT, K-Bus) diesen dann auch genauso schnell (also im Gleichtakt), schneller (weil der AI Kanal im langsamen FreeRun läuft) oder langsamer (z.B. bei Oversampling) abholt, ist dann eine Frage der Einstellung des Feldbusses und welche Betriebsmodi das AI Gerät unterstützt.

Bei EtherCAT Geräten zeigt das sog. ToggleBit bei den Diagnose-PDO an (indem es toggelt), dass ein neu ermittelter Analogwert vorliegt.  
 Entsprechend kann eine maximale Wandlungszeit, also eine minimal vom AI Gerät unterstützte Samplingrate spezifiziert werden.  
 Entspricht IEC 61131-2 Kap 7.10.2 2) „Abtast-Wiederholzeit“

**2. Typ. Signalverzögerung**

Entspricht IEC 61131-2 Kap 7.10.2 1) „Abtastdauer“. Sie inkludiert nach dieser Betrachtung alle geräteinternen Hard- und Firmware-Anteile, aber nicht „äußere“ Verzögerungsanteile aus dem Feldbus oder der Steuerung (TwinCAT).

Diese Verzögerung ist insbesondere relevant für absolute Zeitbetrachtungen, wenn AI Kanäle zum Amplitudenwert auch einen zugehörigen Zeitstempel (timestamp) mitliefern – von dem ja angenommen werden darf, dass er in seinem Zeitwert, zu dem außen ehemals physikalisch anliegenden Amplitudenwert passt.

Aufgrund der frequenzabhängigen Laufzeit eines Signals, kann ein dezidierter Wert nur für ein gegebenes Signal spezifiziert werden. Der Wert ist auch abhängig von ggf. veränderlichen Filtereinstellungen des Kanals.

Eine typische Charakterisierung in der Gerätedokumentation kann sein:

**2.1 Signalverzögerung (Sprungantwort)**

Stichwort Einschwingzeit:

Das Rechtecksignal kann extern mit einem Frequenzgenerator (Impedanz beachten!) erzeugt werden.

Als Erkennungsschwelle wird die 90% Grenze verwendet.

Die Signalverzögerung [ms, µs] ist dann der zeitliche Abstand zwischen dem (idealen) elektrischen Rechtecksignal und der Zeitpunkt wo der analoge Prozesswert die 90% Amplitude erreicht hat.

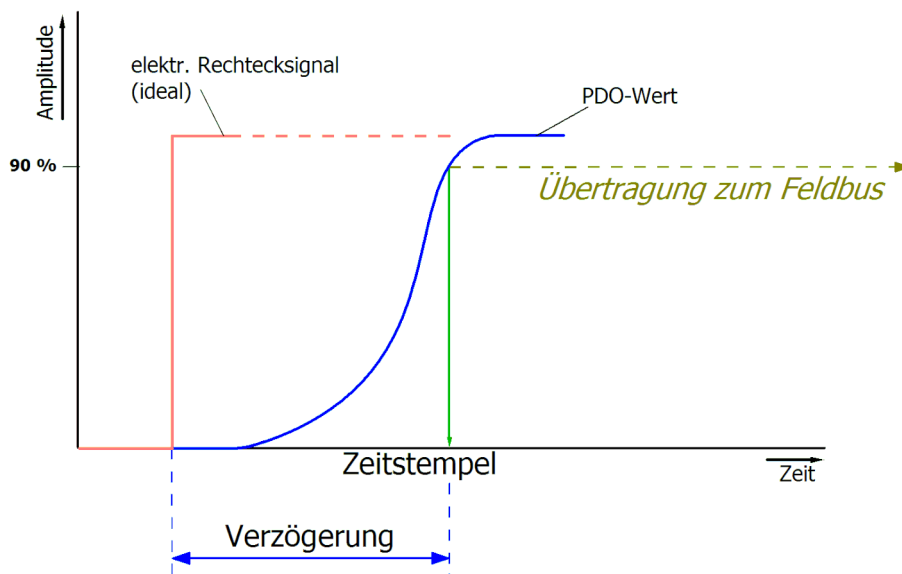


Abb. 39: Diagramm Signalverzögerung (Sprungantwort)

**2.2 Signalverzögerung (linear)**

Stichwort Gruppenlaufzeit:

Beschreibt die Verzögerung eines frequenzkonstanten Signals

Testsignal kann extern mit einem Frequenzgenerator erzeugt werden, z. B. als Sägezahn oder Sinus.

Referenz wäre dann ein zeitgleiches Rechtecksignal.

Die Signalverzögerung [ms, µs] ist dann der zeitliche Abstand zwischen dem eingespeisten elektrischen Signal einer bestimmten Amplitude und dem Moment, bei dem der analoge Prozesswert denselben Wert erreicht.

Dazu muss die Testfrequenz in einem sinnvollen Bereich gewählt werden; diese kann z. B. bei 1/20 der maximalen Sampling-Rate liegen.

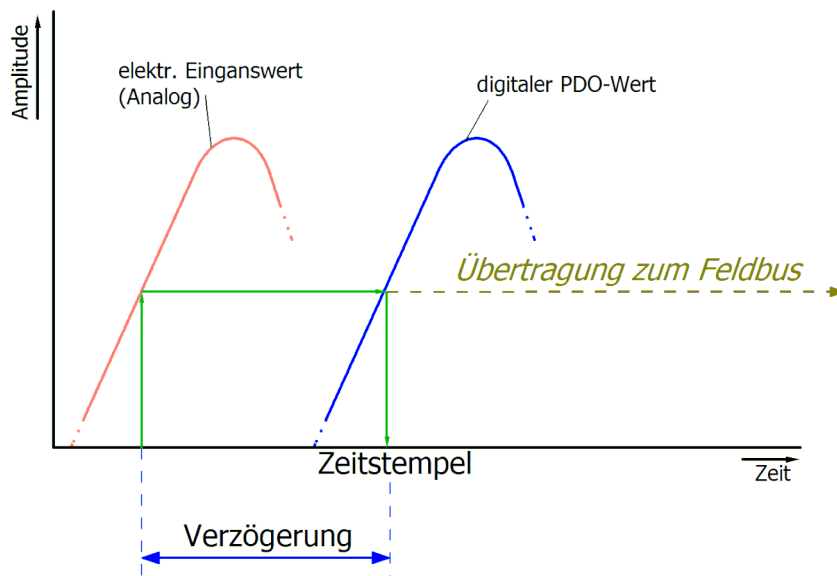


Abb. 40: Diagramm Signalverzögerung (linear)

### 3. Weitere Angaben

Weitere Angaben können in der Spezifikation optional angeführt sein, wie z. B.

- Tatsächliche Sampling-Rate des ADC (wenn unterschiedlich von der Kanal-Sampling-Rate)
- Zeit-Korrekturwerte für Laufzeiten bei unterschiedlichen Filtereinstellungen
- usw.


## 5.1.9 Begriffsklärung GND/Ground

IO Geräte haben immer irgendwo ein Referenzpotential. Schließlich entsteht die arbeitsfähige elektrische Spannung erst dadurch, dass zwei Orte unterschiedliche Potentiale annehmen – der eine Ort sei dann Referenzpotential/Bezugspotential genannt.


Im Beckhoff IO Bereich und insbesondere bei den Analogprodukten werden verschiedene Bezugspotentiale verwendet und benannt, diese seien hier definiert, benannt und erläutert.

Hinweis: aus historischen Gründen werden bei verschiedenen Beckhoff IO Produkten unterschiedliche Benennungen verwendet. Die nachfolgenden Erläuterungen stellen diese auf ein einheitliches technisches Fundament.

### SGND

- Auch genannt: FE, Functional Earth, Shield GND, Shield.
- Verwendung: Ableitung von Störungen und Abstrahlungen, vorrangig stromlos.
- Symbol: .
- Hinweise und Empfehlungen zu SGND/FE sind im separaten Analog-Handbuch im Kapitel „Analogtechnische Hinweise – Schirm und Erde“ genannt.
- SGND endet i.d.R. am Ende in den baulichen Erdungsternpunkt.
- Um bestimmungsgemäß verwendet werden zu können, sollte SGND selbst eine rauscharme/ rauschfreie, „saubere“ Strom- und Spannungssenke sein.

### PE

- Auch genannt: Protective Earth.
- Verwendung: Schutzmaßnahme gegen das Auftreten von gefährlichen Berührungsspannungen, indem diese Berührungsspannungen abgeleitet werden und dann vorgeschaltete Schutzeinrichtungen auslösen. Bei korrekter Installation ist der PE-Leiter stromlos, muss aber für den Schutzfall vorgabegemäß stromtragfähig sein.
- Symbol: .
- PE endet i.d.R. am Ende in den baulichen Erdungsternpunkt.
- Vorgaben und Hinweise zu PE siehe einschlägiges Regelwerk.

### PGND, AGND

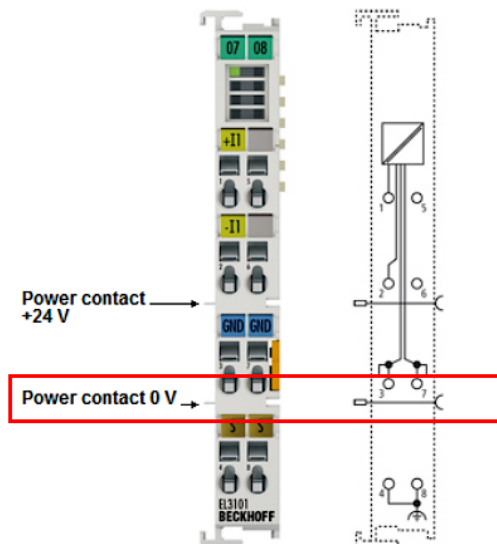
- Verwendung: Bezugsmasse oder Rückleitung von analogen oder digitalen Signalen.
- Je nach Verwendung nominell stromlos als Bezugspotential oder stromführend als Rückleitung.
- Im Analogbereich können das sog. Normsignale 0...10 V und 4...20 mA, Messbrückensignale und Thermoelemente im Bereich weniger mV und Widerstandsmessung in beliebigem Ohm-Bereich sowie Spannungen von  $\mu\text{V}$  bis einige 1000 V usw. sein.
- Im Digitalbereich können das z.B. 0/24 V, -5/+5 V usw. sein.
- Symbole:

bevorzugt: .

seltener auch noch verwendet, aber eigentlich Erdbodenpotential bedeutend: .

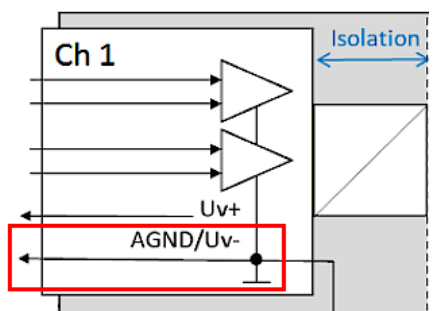
- Es kann in der Anlage mehrere, also voneinander galvanisch getrennte PGND/AGND Netze geben.
- Verfügt ein Gerät wegen kanalweiser Trennung über mehreren AGND, können diese nummeriert sein: AGND1, AGND2, ...
- PGND
  - auch genannt:  $\text{GND}_{\text{PC}}$ , 0 V, Powerkontakt 0 V, „-“ (Gegenseite dazu: positiver Powerkontakt „+“).
  - Ausführung: PGND ist eine bauliche Beschreibung für die „negative“ Powerkontaktschiene des Busklemmensystems.

- kann mit der Geräteelektronik verbunden sein z.B. zur Geräteversorgung oder als Signalfückführung (siehe Kapitel „Inbetriebnahme“/ „Hinweise zu analogen Messwerten“/ „Hinweise zu analogen Spezifikationen“/ „Typisierung SingleEnded / Differentiell“ [► 91]). Siehe dazu die jeweilige Gerätedokumentation.
- Beispiel: PGND ist nicht mit der Geräteelektronik verbunden, das Analogsignal bezieht sich auf davon getrenntes AGND:



- AGND

- Auch genannt:  $GND_{int}$ ,  $GND$ , analoge Masse, Analog-Ground,  $GND_{analog}$ .
- AGND kennzeichnet elektrisch die analoge Bezugsmasse des Geräts.
- AGND kann intern z.B. mit PGND verbunden sein, oder auf einer Anschlussstelle liegen damit es extern mit einem gewünschten Potential verbunden werden kann. Dabei sind elektrische Einschränkungen lt. Gerätedokumentation zu beachten, z.B. CommonMode-Grenzen.
- AGND ist meist ein stromloses Bezugspotential. Das Einwirken von Störungen auf AGND ist zu vermeiden.
- Beispiel, AGND wird auf dem Gerätestecker herausgeführt:



## 5.1.10 Samplingart: Simultan vs. Multiplex

Analoge Ein- und Ausgänge bei Beckhoff-Geräten können zeitlich untereinander gesehen auf zwei verschiedene Arten arbeiten: „simultan samplend“ oder „multiplex samplend“. Diese sogenannte Samplingart hat entscheidenden Einfluss auf die Performance eines solchen Geräts und muss bei der Produktauswahl berücksichtigt werden, zumindest wenn es um sehr anspruchsvolle zeitliche Steuerungsaufgaben geht. Ob ein Analoggerät simultan oder multiplex arbeitet, kann der jeweiligen Gerätdokumentation entnommen werden.

Diese Frage ist sowohl bei Regelungsaufgaben sowie auch bei Messaufgaben (DataRecording) von Relevanz, wenn der Zeitpunkt der Analogwerterfassung sensibel ist.

Hinweis: Die Begriffe „simultan“ und „multiplex“ werden seit langer Zeit und in vielen Kontexten verwendet, haben also je nach historischem Hintergrund und Fachbereich unterschiedliche Bedeutung. In diesem Kapitel und in Bezug auf I/O werden die Begriffe so verwendet wie Beckhoff sie als I/O-Hersteller zum Nutzen für den Anwender versteht:

- wird an ein mehrkanaliges Gerät ein Testsignal an alle Kanäle elektrisch gleichzeitig angelegt und die Messungen in Software ausgewertet z.B. im TwinCAT Scope betrachtet, und ist dann kein wesentlicher Versatz/Delay zwischen den Kanälen zu beobachten, ist es ein **simultan sampeldes** Gerät <sup>1)</sup>
- ist ein Versatz zu sehen, ist es ein **multiplex samplendes** Gerät
- am einfachsten ist ein **Test** mit einem Rechtecksignal durchführbar, weil ein Versatz dann einfach beobachtet werden kann. Es könnte allerdings der seltene Sonderfall auftreten (insbesondere, wenn das Testsignal aus einer EL2xxx/EL4xxx aus dem gleichen IO- Strang erzeugt wird), dass das Rechtecksignal über mehrere Minuten synchron zum EtherCAT läuft und dann kein Versatz zu sehen ist.  
Absolut sicher ist ein Test mit einem Sinussignal, allerdings muss dann berücksichtigt werden, dass Messabweichungen (bezogen auf die Amplitude) der Kanäle im Gerät untereinander auch als Zeit-Versatz dargestellt werden!  
Idealerweise konzentriert man sich dabei also auf den Nulldurchgang.
- 1-kanalige Geräte werden per Definition als simultan sampeld angesetzt

Erläuterung am Beispiel „analoger Eingang“: wenn ein kontinuierliches analoges Signal digitalisiert und damit der weiteren programmatischen Bearbeitung zugeführt werden soll, wird es in durch einen sogenannten ADC (AnalogDigitalConverter) digitalisiert, z.B. mit 16 Bit Auflösung:



Abb. 41: Schematische Darstellung Sampling mit ADC-Konverter

Dies stellt einen für sich funktionsfähigen analogen Eingangskanal dar. Er sampelt (misst) so oft wie gewünscht, z.B. 1.000x in der Sekunde und schickt so 1000 Messwerte zeitäquidistant (= in gleichen Zeitabständen) zur Weiterverarbeitung.

Oftmals werden in einem Gerät mehrere Kanäle kombiniert, in diesem Fall stellt sich die Frage nach der Samplingart: simultan oder multiplex.

<sup>1)</sup> Für Experten: so ein Gerät könnte auch mit einem multiplexenden ADC ausgerüstet sein, der aber mit Sample-und-Hold auf allen Kanälen arbeitet. Dann ist technisch multiplex eingebaut, von außen betrachtet arbeitet das Gerät aber simultan, weil alle Kanäle elektrisch gleichzeitig eingelesen werden.

## Simultan

Wie im 1-kanaligen Beispiel kann jeder Kanal einen eigenen ADC erhalten, hier gezeigt für 4 Kanäle:

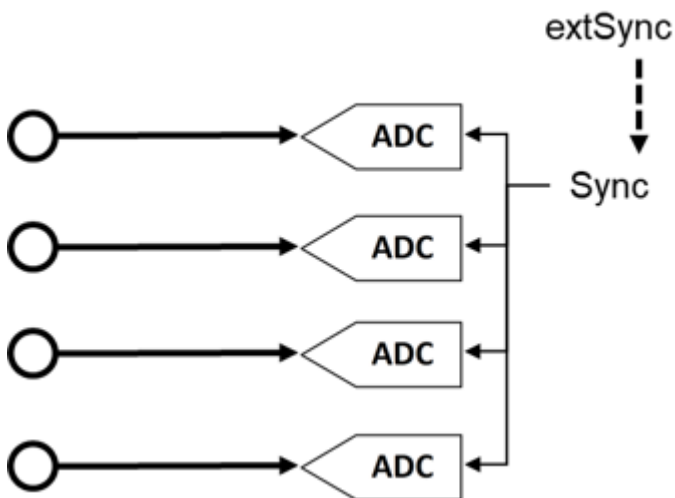


Abb. 42: Schematische Darstellung simultanes Sampling mit 4 ADC-Konvertern

Diese ADC laufen zeitlich gesehen selten frei und sampeln unabhängig, sondern werden normalerweise in irgendeiner Form getriggert (die Messung wird angestoßen), um den meistgewünschten Effekt zu erreichen, dass die n Kanäle gleichzeitig sampeln. Dadurch hat das analoge Eingangsgerät die Eigenschaft, dass alle (4) Messwerte zum gleichen Zeitpunkt gewonnen werden. Dies ergibt einen zeitlich konsistenten Blick auf die Maschinsituation und macht Messwertbewertungen in der Steuerung sehr einfach. Wenn die ADC gleichzeitig durch das Sync-Signal getriggert werden, bezeichnet man dies als simultanes (gleichzeitiges) Sampling.

Ein besonderer Mehrwert entsteht, wenn solche Geräte extern synchronisiert werden, z.B. über EtherCAT DistributedClocks und dann alle Analogkanäle aller Geräte einer Anlage simultan arbeiten: entweder wirklich gleichzeitig ohne Versatz untereinander oder mit derselben Frequenz aber mit konstantem, bekanntem und damit kompensierbarem Offset untereinander.

Wie oben dargestellt, ist dafür eine umfangreiche, mehrfach gleich aufgebaute Elektronik erforderlich. Aus diesem Grund sind parallel aufgebaute Analoggeräte in der Regel immer simultan sampelnd. Freilaufende oder ungetriggert arbeitende, mehrfach vorhandene ADC wären denkbar (und dann nicht mehr „simultan“ zu nennen), sind aber eher unüblich.



## Multiplex

Für einfache Automatisierungsaufgaben ist oft kein simultanes Sampling gefordert. Sei es, weil aus Kostengründen einfachste Analogelektronik eingesetzt werden soll, oder die Steuerungszykluszeit relativ langsam gegenüber der Wandlungszeit im ADC ist. Dann können die Vorteile des Multiplex-Konzepts genutzt werden: Statt 4 wird nur ein ADC verbaut, dafür muss ein Kanalschalter (vom Gerätehersteller) installiert werden, der die 4 Eingangskanäle zum ADC schnell im  $\mu\text{s}$ -Bereich hintereinander durchschaltet. Der Durchschaltvorgang wird vom Gerät selbst durchgeführt und ist in der Regel nicht von außen zugänglich.

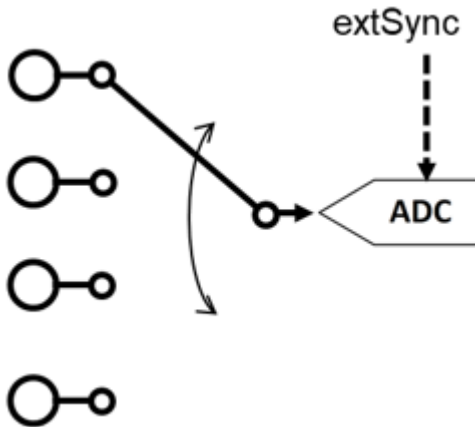


Abb. 43: Schematische Darstellung des multiplexen Sampling mit einem ADC-Konverter

Es handelt sich dabei also um einen Zeit-Multiplex. In der Regel sampelt der ADC gleichtaktend, die zeitlichen Abstände der Kanäle untereinander sind also gleich, wobei der Start von Kanal 1 in der Regel durch den Kommunikationszyklus (EtherCAT) oder DistributedClocks erfolgt. Weitere Angaben dazu ggf. in der Gerätedokumentation.

Vorteil: günstigere Elektronik im Vergleich zum simultanen Aufbau.

Nachteil: die Messwerte werden nicht mehr gleichzeitig, sondern nacheinander erfasst.

Beide Schaltungen haben ihre technische und wirtschaftliche Berechtigung, für zeitlich anspruchsvolle Automatisierungsaufgaben sollten immer simultane Schaltungen gewählt werden, da bei ihnen einfacher der zeitliche Überblick behalten werden kann.

Für analoge Ausgänge gelten entsprechend der gleichen Erklärungen, auch sie können mehrfach mit simultanen DAC ausgerüstet sein oder einen multiplexed DAC auf mehrere Ausgänge ausgeben.

## 5.2 Analogtechnische Hinweise - Schirm und Erde

Gerade in Bezug auf die verlässliche Nutzung analoger (Mess-) Signale ist ein sorgfältiger Umgang mit dem Begriff „Erde“ von Nöten. Die leitfähige Ankopplung von verschiedenen Potentialen wie z.B. dem Erdpotential an ein Gehäusepotential oder die Masse-Punkte von analogen Geräten kann dabei verschiedene Ziele haben:

1. Erden als Schutzmaßnahme gegen das Auftreten von gefährlichen Berührspannungen (PE)
2. Erden als Definition eines gemeinsamen Signalpotentials, um die Funktion z.B. von analogen Messungen zu gewährleisten
3. Erden als Ableiten von einwirkenden Störungen oder selbst erzeugten Abstrahlungen (FE), Stichwort Störfestigkeit und Störaussendung

Es sollte im jeweiligen Fall geklärt werden, welches der o.a. Ziele durch Maßnahmen erreicht werden soll. Die für den jeweiligen Fall herangezogenen Bezugsmassen können wiederum auf unterschiedlichen Potentialen liegen!


Die im Folgenden geschilderten Beobachtungen, Maßnahmen und Effekte beziehen sich vorrangig auf 3. „FE/Funktionserde“ unter Ansehung der Erfordernisse von 2. „gemeinsame Bezugspotentiale“. Angaben und Vorgaben zu 1. „PE“ sind im einschlägigen Richtlinienwerk wie VDE0100 u.a. zu entnehmen und nicht Teil diese analogspezifischen Betrachtung. Der Schwerpunkt und Anwendungsbereich der folgenden Hinweise liegt im Bereich der analogen Signalübertragung.

### ● Begriffe „Schutzerde“ und „Funktionserde“



In diesem Abschnitt wird vorrangig die Funktionserde (functional earth, FE,

Symbol: ) als funktionsrelevanter regulärer Bestandteil einer Installation betrachtet, im

Gegensatz zur Schutzerde (protective earth, PE, Symbol: ) die Schutz von Menschen vor unzulässig hoher Berührspannung bietet.

### ● Zum vorliegenden Dokument



Die in diesem Dokument angegebenen Hinweise sind allgemeine informative Empfehlungen aus der Praxis ohne Berücksichtigung der jeweiligen anlagentypischen Besonderheiten. Sie sind vor allem als Sammlung an technischen Lösungsmöglichkeiten zu sehen. Es ist vom Anlagenhersteller zu prüfen, inwieweit o.a. Maßnahmen für seine Anlage zutreffend sind und welche der vorgeschlagenen Maßnahmen dann getroffen werden müssen. Dazu sind verschiedene Mess- und Prüfungsverfahren einzusetzen und bei existierenden Problemen ist genau zu untersuchen, wo Auslöser und Fehlerort sind.

Dieses Dokument versucht eine komplexe Thematik zu bedienen und erhebt keinen Anspruch auf Vollständigkeit. Anregungen oder kritische Anmerkungen nehmen wir gerne entgegen.

### ● Blitzschutz



Blitzschutzaspekte werden hier nicht betrachtet.

### ● Explosionsgefährdete Bereiche



In Explosionsgefährdeten Bereichen und bei Zuleitungen zu diesen Bereichen sind ggf. besondere Vorschriften zu beachten, diese sind nicht Bestandteil dieses Dokuments.

### ● Verweis auf individuelle Dokumente



Besondere Hinweise und Dokumentationen zu den eingesetzten Geräten sind zu beachten.

### Empfohlenes Vorgehen bei Vorliegen einer Auffälligkeit

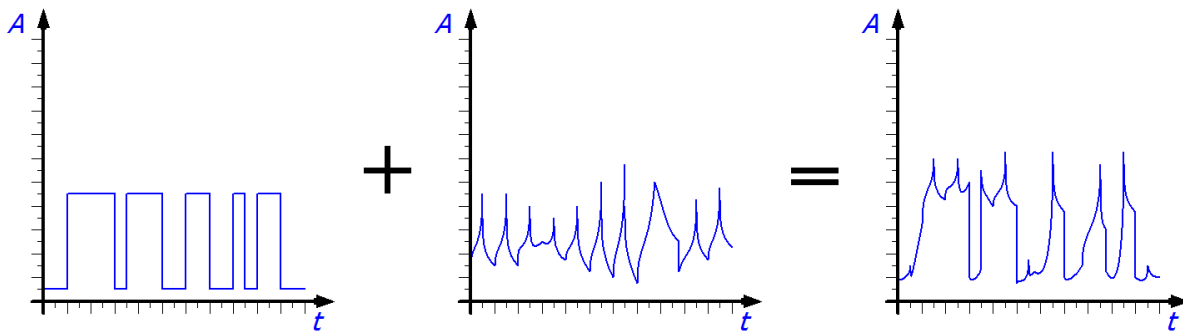
1. Informieren Sie sich z.B. mit diesem Dokument, öffentlichen Dokumenten/Normen und Herstellerdokumentationen über Hintergründe und praktische Ausprägungen von EMV-Störungen. Machen Sie sich das Wirkprinzip Störquelle → Übertragungspfad → Störsenke bewusst.

2. Grenzen Sie mit den angegebenen Diagnosemethoden die Störungssenke ein, also den Ort/das Gerät, das nicht ordnungsgemäß funktioniert
3. Überlegen Sie, wie die Störung in Ansehung der Hintergrundinformationen aus 1. zustande kommen kann
4. Wenden Sie die angegebenen Hinweise und Lösungsvorschläge in Abwägung der anlagenspezifischen Möglichkeiten oder normativen Vorgaben/Einschränkungen an. Es wird empfohlen, immer nur *eine* Komponente zu verändern, um die Wirksamkeit der Maßnahme zu verifizieren.
5. Prüfen Sie mit den angegebenen Diagnosemethoden zeitgleich, ob damit die Störquelle bzw. der Übertragungspfad gefunden ist.

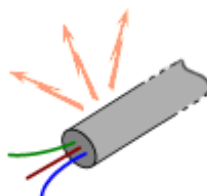
**Wirkungskette: Störquelle – Kopplung – Störsenke**

Die unerwünschte Auswirkung einer Störquelle über die Kopplung auf eine Störsenke kann durch im Folgenden angesprochene Maßnahmen verringert oder ganz unterdrückt werden. Durch die Störung wird ein Nutzsignal verändert, im schlechtesten Fall kann der Nutzsignalempfänger den Informationsgehalt nicht mehr auswerten oder wird durch die veränderte Amplitude/Frequenz in seinem Betrieb gestört oder sogar elektrisch beschädigt.

Die Störung kann leitungsgebunden oder strahlungsgebunden übertragen werden.



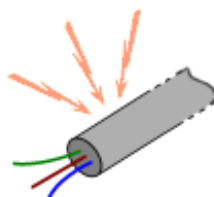
Ein Gerät kann gleichzeitig als Störquelle und Störsenke (je nach Wirkrichtung) auftreten.



Ein Kabel/Gerät wirkt als **Störquelle** (Emissionen, Störaussendung) z.B. wegen

durch starke/schwache Störwirkung

- starker/schwacher Störwirkung durch Emissionen, also Störaussendung
- ungenügende Unterdrückung durch Abschirmung, Drosseln, Filter
- ungenügende Vermeidung durch Ableiteinrichtungen, Funkenstrecken, falsch dimensionierte Abschlusswiderstände

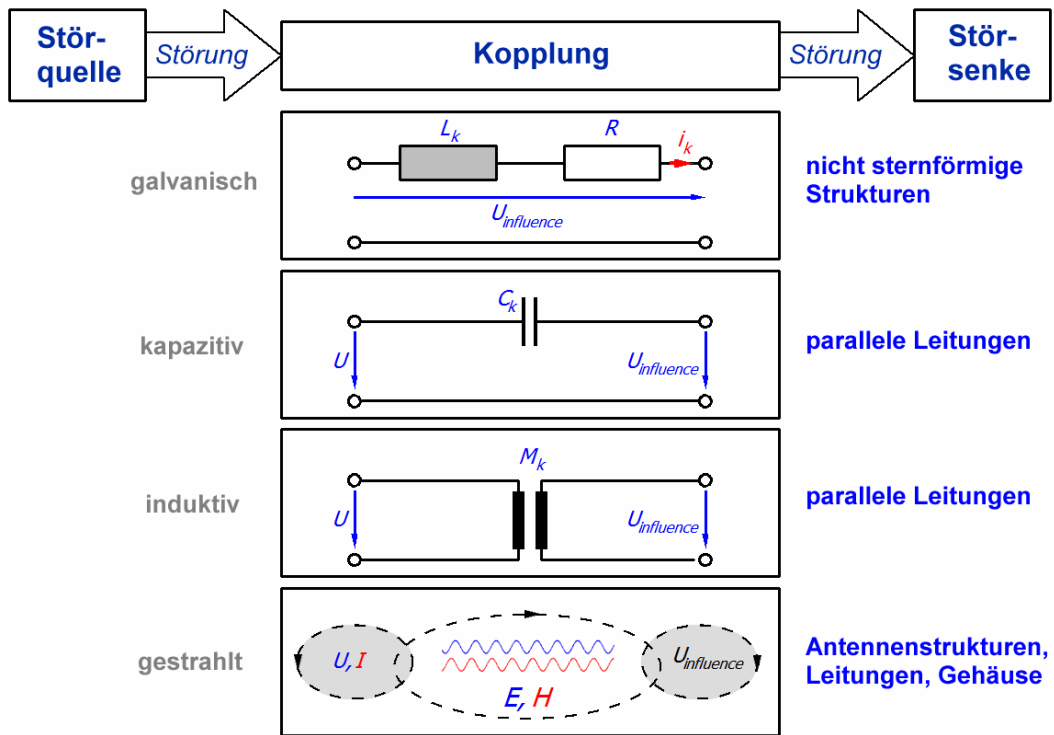


Ein Kabel/Gerät wirkt als **Störsenke** ungenügender Störfestigkeit z.B. wegen

durch starke/schwache Störempfindlichkeit, also

- fehlender oder ungenügend ausgeführter Schutzkomponenten: Schirm, Kompensationselemente, Ableiteinrichtungen, Funkenstrecken

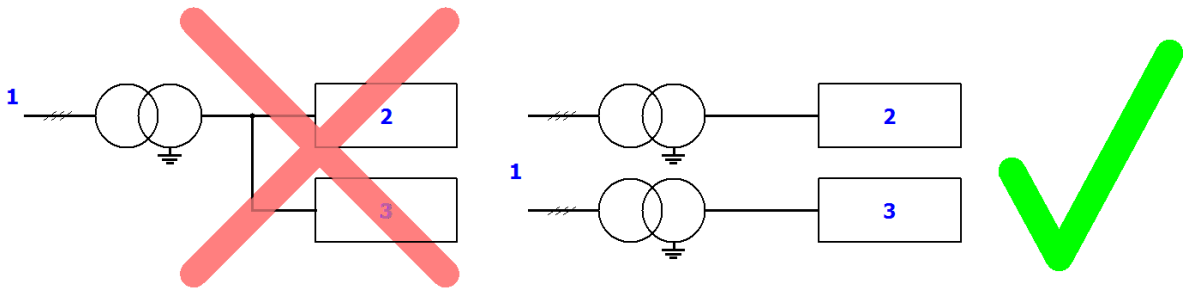
Im Allgemeinen existieren folgende beispielhafte Mechanismen, eine Störung in das Nutzsignal einzukoppeln:



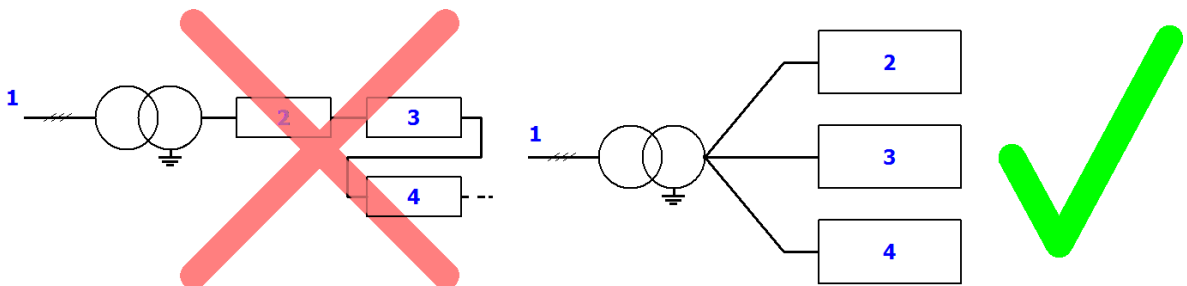
Hier können abschirmende Maßnahmen oder die Verhinderung der Störstehung Abhilfe schaffen.

**Galvanische Kopplung – Maßnahmen gegen Übertragung:**

- Trennung unterschiedlicher Potentiale, Vermeidung von Ausgleichsströmen



- Sternförmige Verkabelung, keine Kettenschaltung



**Kapazitive Kopplung – Maßnahmen gegen Übertragung:**

- Räumliche Trennung
- vollständige engmaschige Schirmung der Signalleitung ohne Unterbrechung oder Löcher. Löcher im Sinne dieser Dokumentation sind unbedeckte Flächen im cm-Bereich. Ab einer Lochgröße von 10% der Wellenlängen können signifikante Signalanteile abgestrahlt bzw. ungewollt empfangen werden.
- einseitiges niederohmiges Auflegen des Schirmes an Anlagenerde

**Induktive Kopplung – Maßnahmen gegen Übertragung:**

- räumliche Trennung
- Schirmung, siehe kapazitive Kopplung
- Beidseitiges niederohmiges Auflegen des Schirmes an Anlagenerde
- Gleichsinnige enge Verdrillung (hohe Schlagzahl) der analogen Signalleitungen miteinander

**Strahlungskopplung - Maßnahmen:**

- Kurze Leitungslängen
- Schirmung, siehe kapazitive Kopplung

**Gemeinsame Signalpotentiale, Grundlegende Maßnahmen und Hinweise**

In manchen Einsatzfällen müssen Bezugspotentiale von verschiedenen Geräten verbunden werden z.B. um eine Messung durchführen zu können.

- Es dürfen i.d.R. keine Ausgleichströme über solche Verbindungen fließen – Abhilfemaßnahmen siehe folgendes Kapitel.
- Ggf. sind Trennverstärker einzusetzen
- Ggf. können geräteseitig potentialfreie Anschlüsse verwendet werden – dabei Höhe der zulässigen Potentialdifferenz beachten!

**FE/Abschirmung, Grundlegende Maßnahmen und Hinweise**

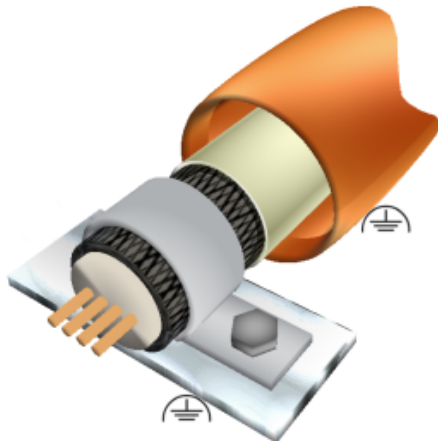
Obige Ausführungen einbeziehend folgt nun eine Auflistung von beispielhaften Maßnahmen, die zur Verringerung von Störeinflüssen beachtet werden können.

- Zeitliche Wirksamkeit: die Wirksamkeit von getroffenen Maßnahmen kann über die Gebrauchsdauer abnehmen und sollte deshalb regelmäßig geprüft werden, insbesondere wenn es zu Auffälligkeiten kommt. Negative Einflussfaktoren können sein Kabelbruch, Oxidation an Kontaktstellen, mechanische Beschädigungen, geänderte Erdverhältnisse, geänderte Umgebung (neue Störer?), ..
- Gewähltes Bezugspotential
  - Das zum Ableiten/Erden verwendete Bezugspotential kann auch selbst so mit Störungen belastet sein, dass ein Anschluss daran mehr Störungen ins System einträgt als es ableitet. Dann ist ein anderes störungsarmes Bezugspotential zu wählen.
  - Es kann hilfreich sein, zum Zwecke der guten Ableitung einen separaten FE-Erdungspunkt im Gebäude zu installieren und für sensible Signale/Schirme zu nutzen. Achtung bei Blitzschlag: durch einen Blitzschlag in der Nähe kann es zu größeren Potentialdifferenzen in Gebäuden/Erdreich kommen, die örtlich getrennte Erder dann mitziehen. Ggf. können Funkenstrecken Geräteschäden vermeiden. VDE-Richtlinien sind zu beachten!

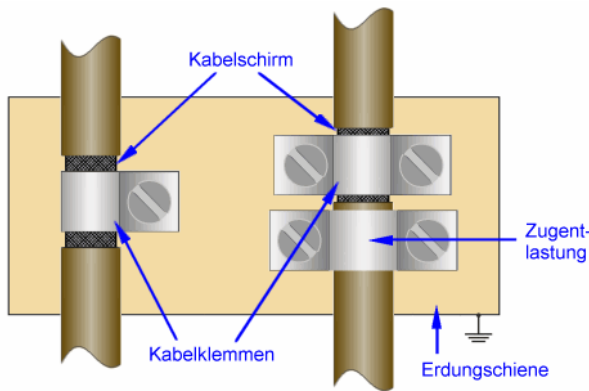
**Nutzsignalführung**

- Kabelführung
  - Möglichst kurze Kabelverbindung
  - Je dichter die Kabel über einer metallischen Grundfläche/Potentialausgleich verlegt werden können, desto weniger Störungen können eingekoppelt werden und desto mehr Störungen werden kapazitiv über die Masse abgeleitet.
  - Zu analogen störempfindliche Signalleitungen und stark störende Lastleitungen:
    - parallele Verlegung getrennt mit Abstand (> 20cm) voneinander

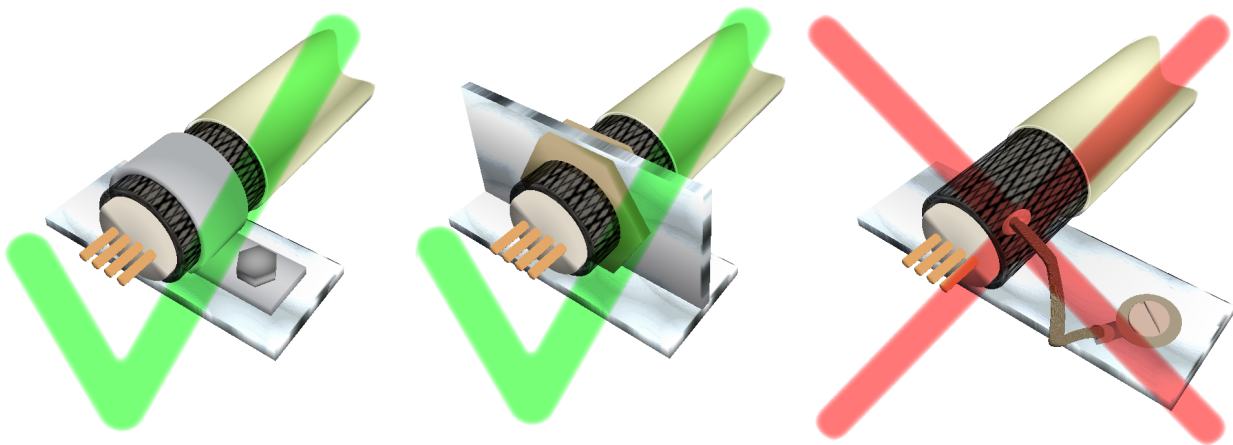
- parallele Verlegung vermeiden
- ungeschirmte Leitungen sind, wenn möglich verdrillt zu führen
- durch metallische Trennstege voneinander abschirmen
- Beim Anschluss flexibler Kabel/Litzen sind Aderendhülsen oder Kabelschuhe zu verwenden. Verzinnen ist nicht mehr zulässig.
- Nicht genutzte Adern/Leitungen sind mindestens einseitig zu Erden.
- Schirmung
  - Schirme dürfen nicht die Funktion eines N- oder PE-Leiters übernehmen. Funktionserde zur Verbesserung der EMV (elektromagnetischen Verträglichkeit) ist nicht verwendbar als Schutzterde nach VDE 0100.
  - Der Schirm soll nicht zur Führung von Ableit-/ Fehlerströmen benutzt werden.
  - Einige Verbindungstechnologien wie Koax/Coax erfordern, dass Signalmasse und Schirm auf gleichen Leiter anliegen. Dies kann in besonderen Umgebungen nachteilig sein. Dann ist zu prüfen, ob eine Verbindungstechnologie verwendet werden kann, die den Schirm separat führt, z.B. Triax.
- Schirmaufbau
  - Wird umhüllendes Schirmgeflecht verwendet, sollte es aus verzinnem/vernickeltem Kupfer bestehen. Aluminiumgeflecht ist ggf. unter Berücksichtigung der spezifischen Eigenschaften verwendbar.
  - bei mit Schirmgeflecht geschirmten Leitungen sollte die Bedeckung bei 60% .. 95% liegen
  - in besonderen Fällen kann eine magnetische Abschirmung durch magnetisch leitfähige Schirmung (hochpermeables Material) nötig sein.
  - Kabelschirmung kann aus Geflecht und/oder elektrisch leitfähiger Folie bestehen. Die Verwendung allein von Folie ist ungünstig, da sie leicht unterbrochen werden kann.
  - Eine Kontaktierung der elektrisch leitfähigen Folie allein zum Zwecke der Schirmanbindung ist nicht zulässig, es muss das Schirmgeflecht kontaktiert werden. Die Kontaktierung der elektrisch leitfähigen Folie stellt u.a. eine zu geringe galvanische Kopplung her und ist zudem mechanisch wenig belastbar.
  - Leitungsumhüllende geerdete Metallrohre können zusätzliche Abschirmung bieten



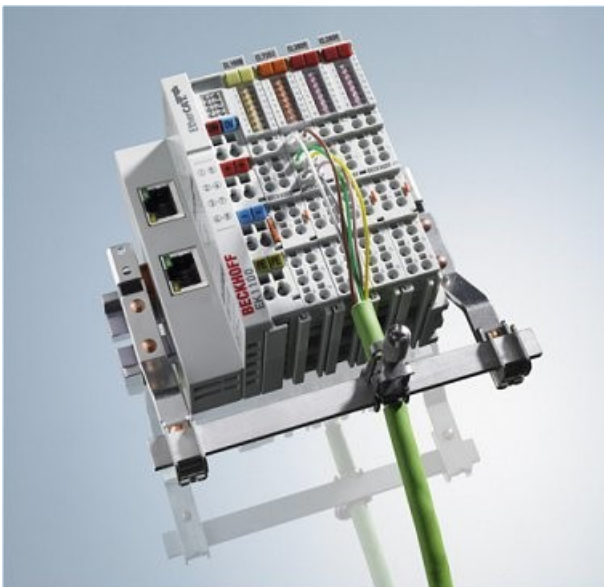
- Schirmanbindung
  - Zu Ableitzwecken ist eine „gute Verbindung“ anzustreben, das heißt
    - niederimpedant/ niederohmig → möglichst großer Querschnitt, feindrätig, ggf. Masseband
    - kurze Leitungen
    - großflächig kontaktiert, ggf. EMV Dichtung
    - möglichst 360° umfassend
    - metallisch leitende Komponenten ohne Schmutz, Lack, Fett, Oxidschicht



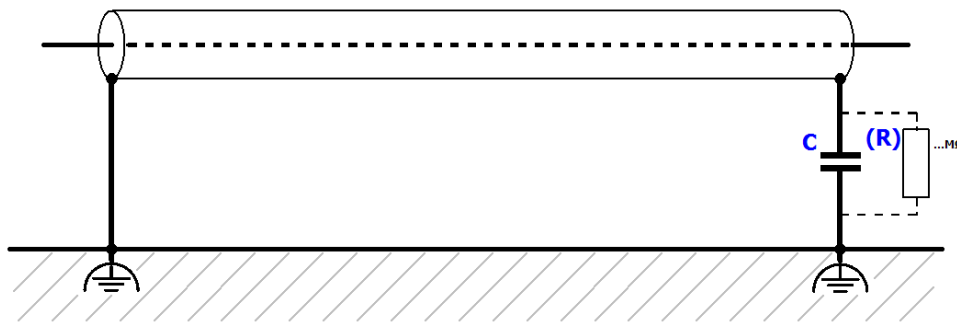
- PigTails (am Ende zusammengedrehtes Geflecht oder am Geflecht angebrachter Draht) verschlechtern deutlich die Wirksamkeit der Schirmanbindung. Grundsätzlich ist - insbesondere hinsichtlich zu den Anforderungen an die Störfestigkeit - davon abzuraten.



Beckhoff bietet dazu das ZB8500 Schirmanschlusssystem. Siehe auch Kapitel „Schirmkonzept“.



- Verlaufen mehrere beidseitig angebundene Leitungen zwischen zwei Geräten, können Brummstörungen („Erdschleife“) entstehen. Eine einseitige Auftrennung des Schirms kann die Schirmwirksamkeit allerdings bedeutend verringern. Die bessere Lösung ist, den jeweiligen Schirm einseitig über einen Koppelkondensator ( $C = 10 \dots 100 \text{ nF}$ , bipolar) anzubinden. Dadurch ist für Gleichstrom eine Trennung gegeben, Ströme aus HF-Einwirkung können weiterhin abgeleitet werden.



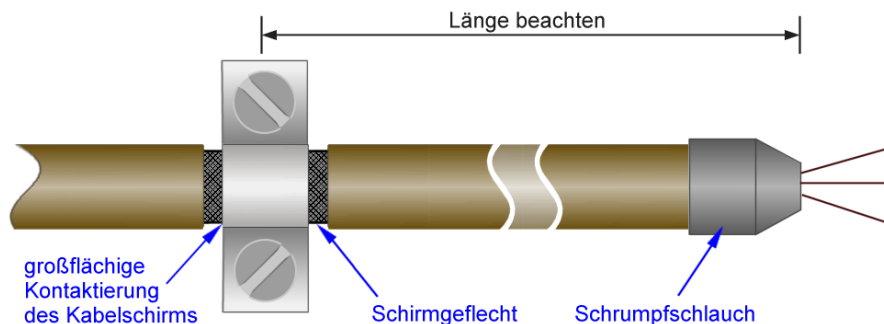
Der Koppelkondensator C muss eine ausreichende Spannungsfestigkeit aufweisen. Ggf. kann ein Widerstand R im M $\Omega$ -Bereich parallel zum Kondensator geschaltet werden.

### ⚠ VORSICHT

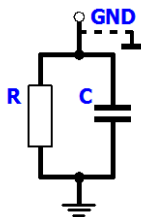
#### Beim explosionsgefährdeten Bereich

Besondere Vorschriften im explosionsgefährdeten Bereich beachten!

- Verläuft die geschirmte Leitung nach der Schirmkontaktierung weiter, sollte die weitere freie Leitungslänge unter Schirm nicht länger als einige 10 cm betragen. Dies gilt auch für Leitungen innerhalb von Schaltschränken.

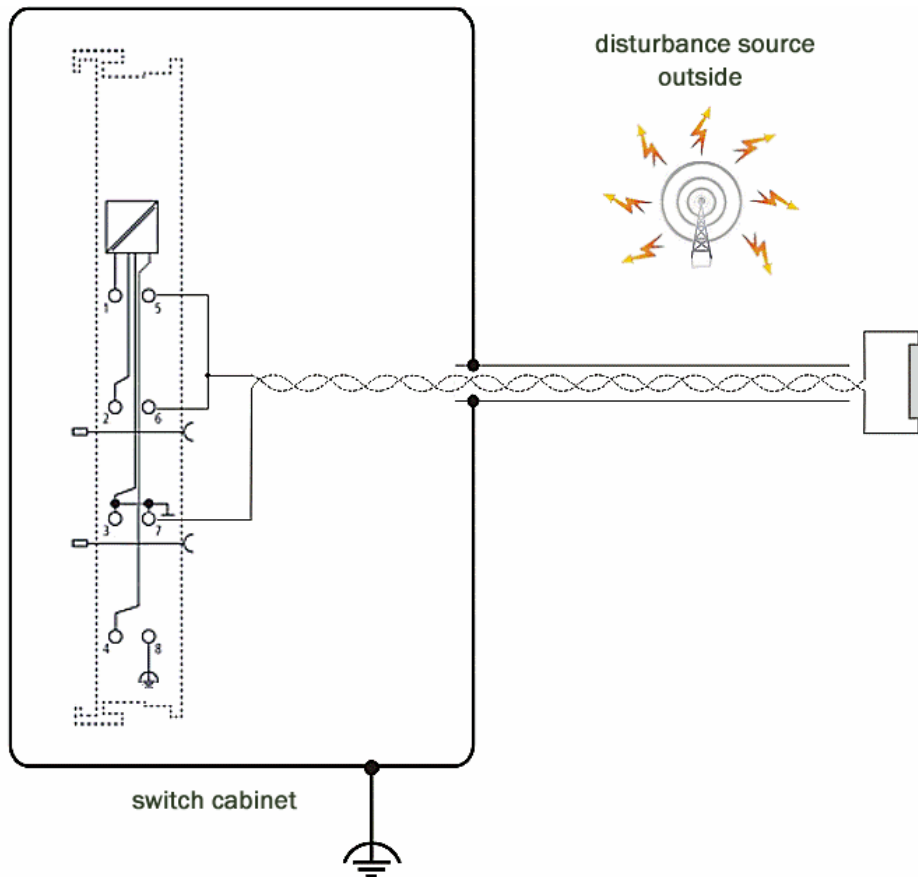


- Herstellerseitig werden Geräte manchmal mit einer RC-Kombination zwischen Masse und PE ausgerüstet. Damit wird einerseits ein gutes Ableitvermögen für HF-Störungen erzielt, andererseits kann das Gerät nicht unbeabsichtigterweise durch hohe Ableitströme beschädigt werden. Diese geräteseitige RC-Kombination als Verbindung zwischen Masse und PE zählt als erdfreie Anbindung.

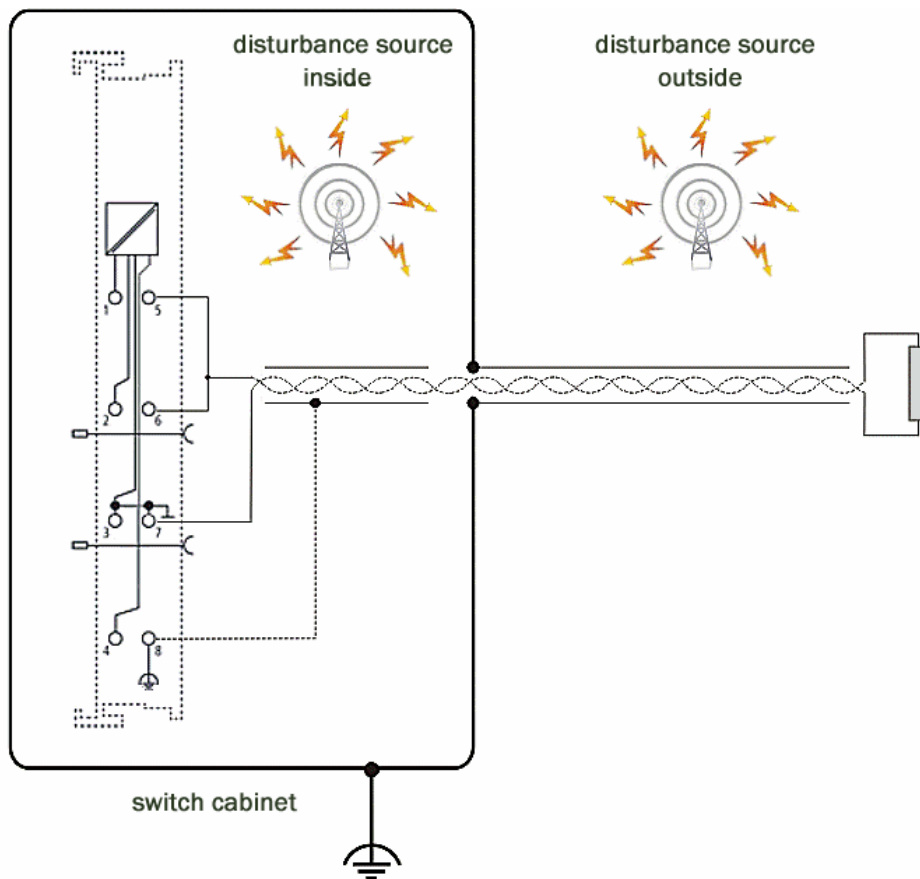


- Dabei bewirkt ein hochohmiger Widerstand, dass kein überhöhter Ableitstrom fließen kann. Der Kondensator dagegen schließt hochfrequente Spitzen niederohmig kurz. Für die Kombination gilt eine spezifizierte Spannungsfestigkeit.  
Wird eine geschirmte Leitung völlig erdfrei verlegt (beidseitig nur RC-Anschluss), kann dies einen guten Störschutz bieten.
- Verfügt ein geschirmtes Kabel über einen Beilaufdraht, ist ein ausschließlicher Anschluss dieses Leiters an die Schirmanbindung nicht ausreichend. Am Kabelende sind Schirm und Beilaufdraht zusammen am vorgesehenen Schirmpunkt zu kontaktieren.
- Anschluss der Schirmung mit Störquellen - werden nur außerhalb des Schaltschranks erwartet
  - Schirm am Schaltschrankeintritt auflegen
  - Auf eine Weiterführung des Schirms innerhalb des Schaltschranks kann ggf. verzichtet werden



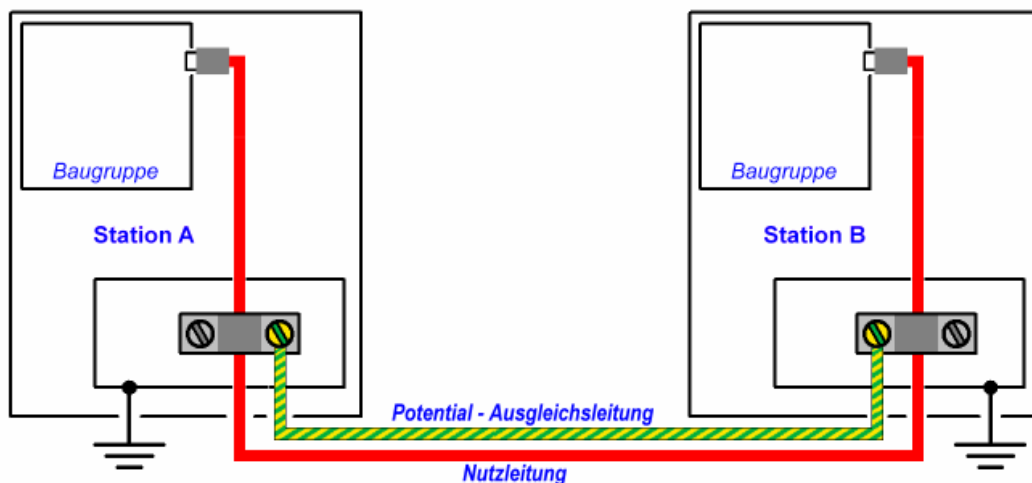


- Anschluss der Schirmung mit Störquellen - werden auch innerhalb des Schaltschranks erwartet
  - siehe dazu: Hinweise Schaltschrankkonzeption
  - der Schirm ist nach dem Schaltschrankeintritt aufzutrennen, aufzulegen und dann bis zur Klemme weiterzuführen. Dort ist er am Gerät (Klemmkontakt oder separate Schirmanbindung) erneut zu kontaktieren.



### Ausgleich bei Potentialdifferenz

- Werden Signal- oder Kommunikationsleitungen über größere Entfernungen geführt, ist zu prüfen ob hier Potentialdifferenzen auftreten, Beispiel: Stegleitungen im Turm einer Windanlage. Zur Verhinderung von schirmgeführten Ausgleichsströmen
  - können entsprechende Potentialausgleichsleitungen vorgesehen werden
  - können Lichtwellenleiter eingesetzt werden
  - können Trennverstärker eingesetzt werden

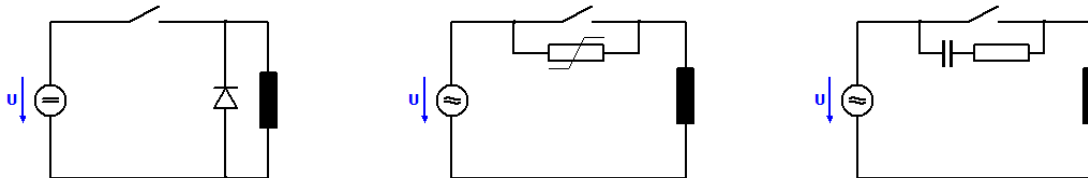


- Der Potentialausgleichsleiter sollte feindrahtig ausgeführt werden, damit er aufgrund der großen Oberfläche auch bei hochfrequenten Störströmen wirksam ist. Außerdem sind nach IEC 60364-5-54 Mindestquerschnitte einzuhalten
  - Kupfer 6 mm<sup>2</sup>
  - Aluminium 16 mm<sup>2</sup>
  - Stahl 50 mm<sup>2</sup>

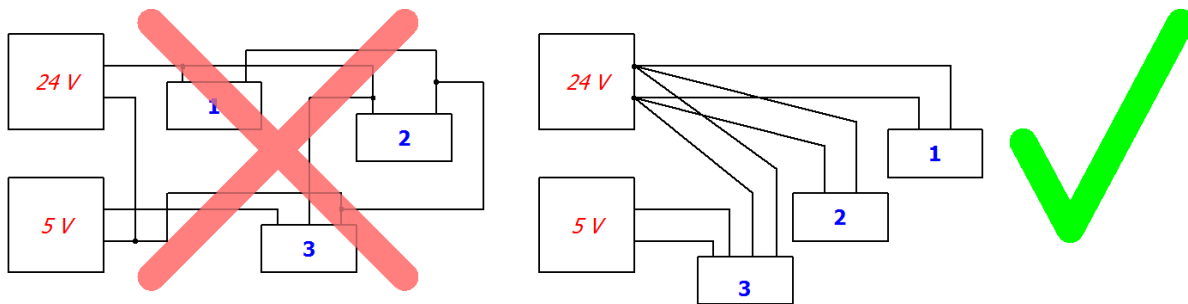
- Das Erdungssystem ist sternförmig aufzubauen.
- Der PE-Anschluss ersetzt weder HF-Erdung noch die Schirmung sondern ist aus sicherheitstechnischen Aspekten vorgeschrieben.
- Ggf. ist Blitzschutz vorzusehen.
- Atmosphärische Einflüsse können zu erheblichen Potentialverschiebungen führen.

**Zusätzliche Schutzmaßnahmen**

- Bei geschalteten Induktivitäten und Kondensatoren sind geräteseitig Schutzbeschaltungen/ Löscheinrichtungen vorzusehen, um Spannungsspitzen zu vermeiden, soweit das angeschlossene Gerät nicht schon über solch eine Funktion verfügt.



- Filterbausteine gegen Störaussendung sind, wenn nötig einzusetzen, z.B. mittels stromkompensierende Drosseln oder Ringkern-Ferrite
- Spannungsversorgung der Messgeräte sternförmig von der zentralen Versorgungsquelle abgreifen. Hin- und Rückleiter gemeinsam nebeneinander verlegen



- Thermoelektrische Effekte im mV-Bereich können störend auf Analogsignale einwirken, deshalb
  - Potenzialdifferenzen verschiedener Werkstoffe zueinander vermeiden
  - Ggf. Temperatur oder Werkstoff kontrollieren

**Praxisnahe Diagnosemethoden der Anlagenüberprüfung**

Im Folgenden sind einige Möglichkeiten der Wirksamkeitsüberprüfung von Abschirmmaßnahmen gelistet:

- Optische Inspektion
- Akustische Inspektion (Spannungsüberschläge hören)
- Spannungsmessung mit Voltmeter zwischen verdächtigen Anlagenpunkten
- Beobachtung von Spannungen auf Schirmleitern mit dem hochfrequenztauglichen Oszilloskop
- Strommessung von Ausgleichsströmen auf Schirmleitung mit Zangen-Amperemeter. Der Strom auf dem Schirm sollte den Wert von einigen Milliampere (True RMS) nicht übersteigen.
- Durchgangsmessung des Schirms und Prüfung auf unzulässigen Nebenschluss
- Temperaturmessung von Ableitern - bei hohem Stromdurchgang und hohem Übergangswiderstand wird die Kontaktstelle erwärmt

## 5.3 Analogtechnische Hinweise - dynamische Signale

In diesem Kapitel wird auf die Problematik der Messung/Erfassung von realen analogen elektrischen Signalen aus dem industriellen Automatisierungsumfeld eingegangen. Solche Signale werden von Sensoren erzeugt und von Automatisierungskomponenten gemessen. Mit diesen Informationen nimmt die (softwarebasierte) Steuerung die physikalische Anlagenrealität wahr und leitet daraus Folgeaktionen ab.

Die Signale werden elektrisch geformt und analog gemessen als

- Signale über Industrie-Schnittstellen 10V, 20mA, ...
- Signale aus dem Sensor direkt: Spannung einer Batterie [V], Brückensignal [mV/V], Strommessung [A], Widerstand [ $\Omega$ ]...

Signale die nicht elektrisch gemessen werden müssen, sondern schon virtuell in der Steuerung vorliegen, können auch mit den u.a. Werkzeugen analysiert werden, stehen aber nicht im Fokus dieses Dokuments.

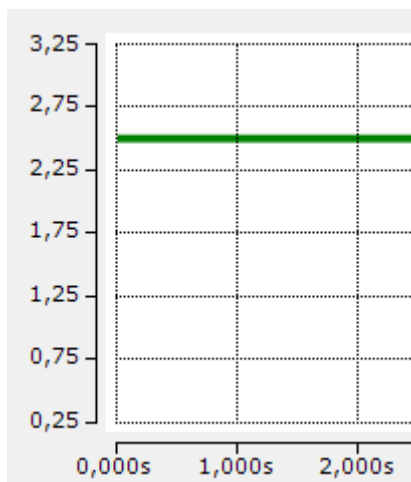
### Einführung

Dieses Kapitel soll insbesondere auf die üblichen „Umstände“ von echten analogen Sensorsignalen im industriellen Umfeld eingehen, die „über Zeit“ betrachtet werden und in ihrem Verlauf eine Information hin zur Steuerung übertragen in der

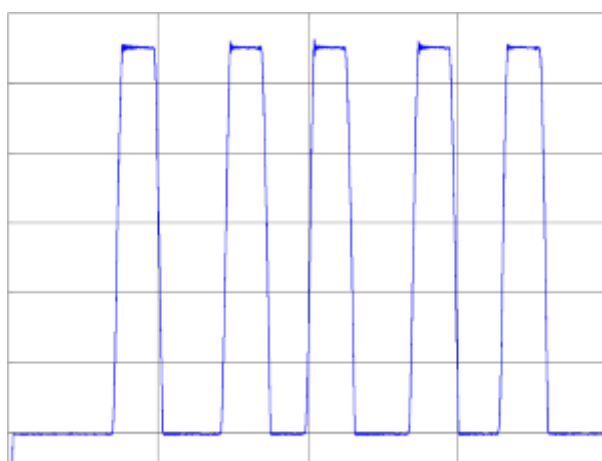
- Amplitude oder Signalthöhe, auch „Signal ist da“, „Signal ist nicht da“
- Frequenz oder
- Mischung davon

Das bedeutet praktisch an realen Beispielen

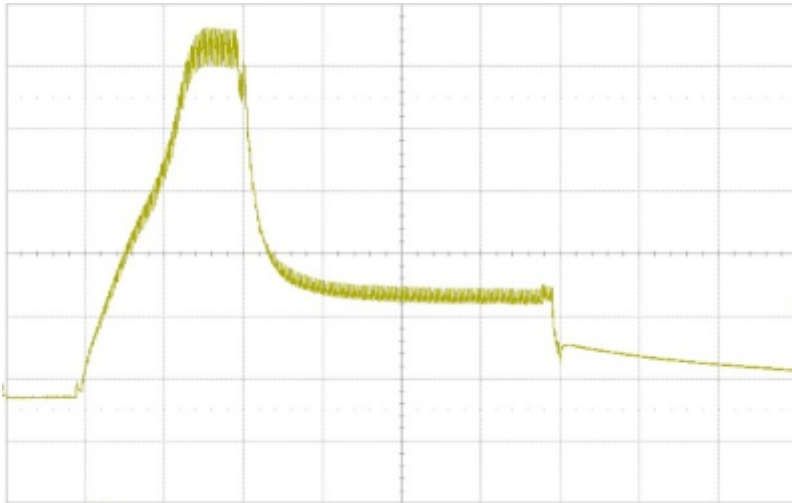
- Die Signale sind „konstant“ → Batteriemessung (aber nur unbelastet)



- Oder verändern sich ständig, unvorhersehbar, z.B.:

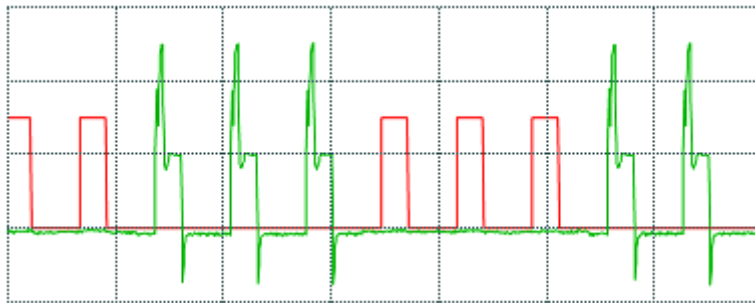


(Wiegevorgang im Durchlauf)



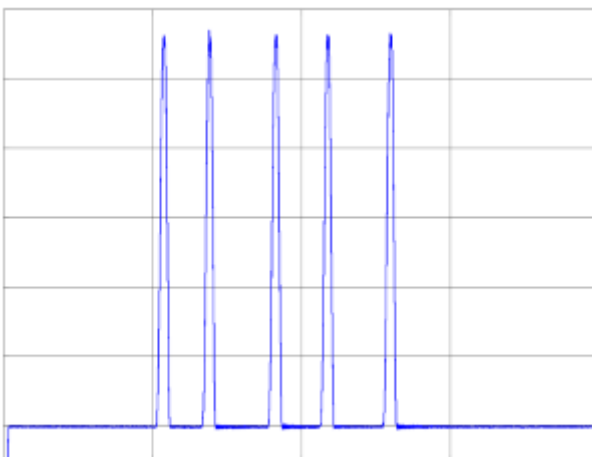
(Anregung eines Magnetventils)

- In den allermeisten Fällen sind sie nicht gleichbleibend zyklisch „deterministisch“, wie z.B. ein 1kHz Sinus aus einem Frequenzgenerator, sondern haben Pausen, und ändern ihre Frequenz, sie sind „stochastisch“, z.B.:

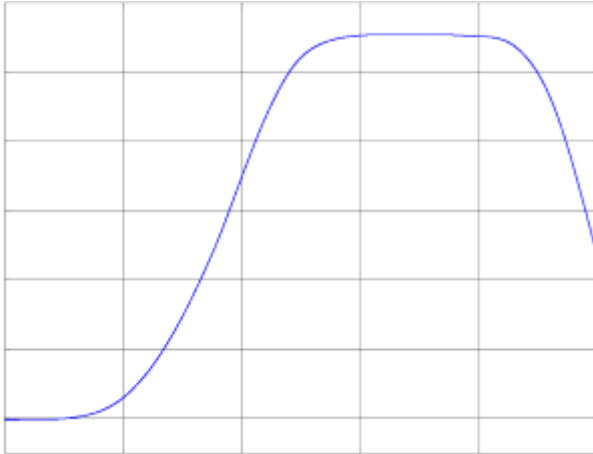


(Anregung eines Magnetventils)

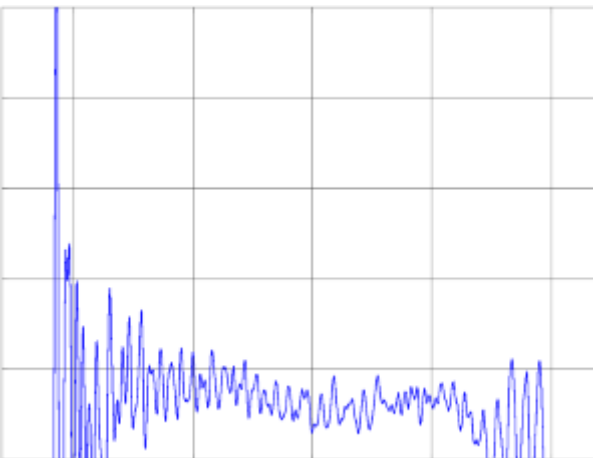
- Sind manchmal sehr steilflankig:



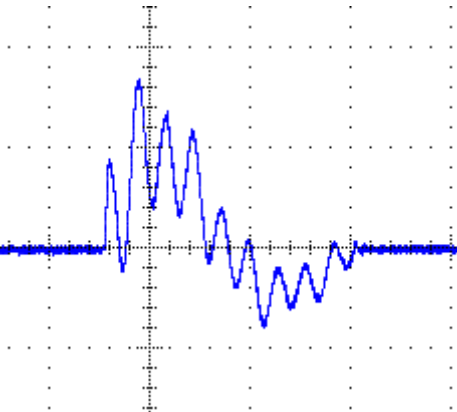
- Oder auch nicht:



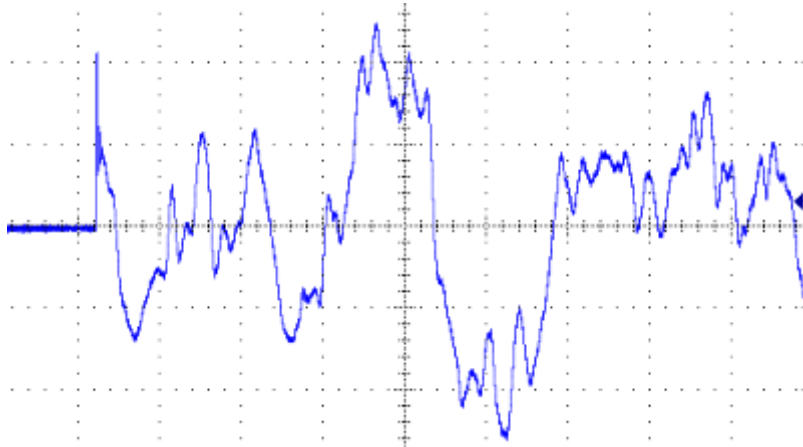
- Sie sind nie „ideal“ sondern unterliegen Störungen, Einstreuungen, Dämpfungen:



- Sind überlagert - dem Anschein nach liegen hier zwei überlagerte Sinus-Signale vor:

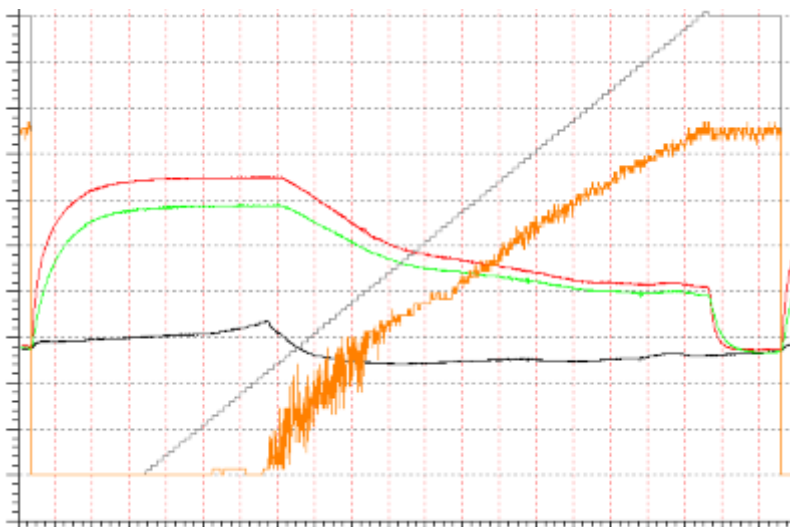


- Und wenn viele Frequenzen im Spiel sind auch so:

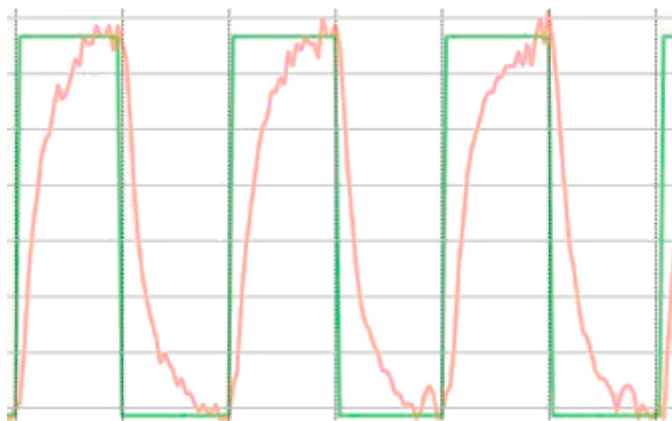


(der Beginn eines Liedes, am Lautsprecher gemessen)

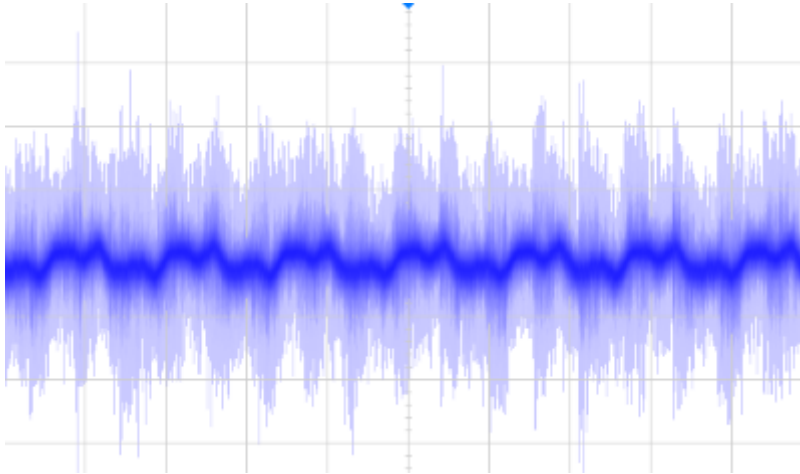
- Sie verändern sich über Zeit, Temperatur, Feuchte, Einbaulage etc.:



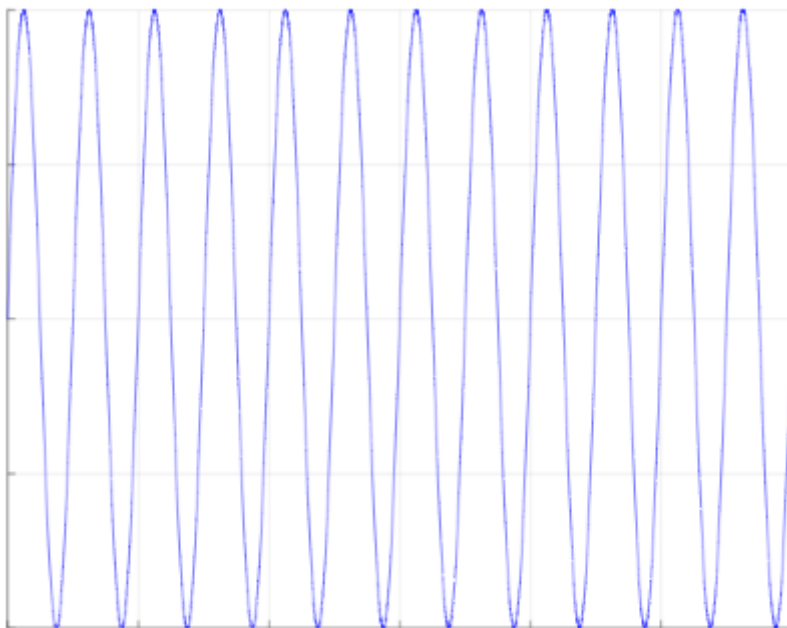
- Und aus einem gewünschten Rechtecksignal (grün) wird schnell auf der Leitung etwas anderes (rot):



- Und manchmal kommt alles zusammen und es stellt sich die Frage „wie lautet der Messwert“?



- Auf jeden Fall schauen sie selten so ideal und zyklisch aus:



### HINWEIS

#### Die Zeitachse ist relativ

In den o.a. Beispielen ist absichtlich die x/Zeitachse nicht beschriftet – ob ein Signal schnell/langsam, flach/steiflankig ist hängt „nur“ von der Bewertung gegen die gestellte Anforderung und den Mess-Moment ab: bei einem mechanischen Zugversuch als Zerreiprobe ndert sich das Signal lange Zeit nur wenig, bis beim Bruch dann auf einmal sehr steile Signalnderungen im  $\mu\text{s}$ -Bereich beobachtet werden

Obwohl „echte“ industrielle Signale eben nicht dauerhaft gleichformig ideal und sinusformig sind, ist es hilfreich sich der Begriffe und Werkzeuge der theoretischen Signalanalyse zu bedienen, um Effekte zu charakterisieren und die Wirksamkeit von Manahmen zu prufen. Schlagworte wie „Signalfrequenz“, „Flankensteilheit“, „Dampfung“ und hnliche sind dann eben abschnittsweise auf das reale Signal anzuwenden.

Dieses Kapitel betrachtet deshalb die umfassenden theoretischen Grundlagen der Signaltheorie (die gerne unter [www.wikipedia.com](http://www.wikipedia.com) und in Standardwerken nachgelesen werden konnen) durch die Brille des industriellen Automatisierers, und konzentriert sich auf

- Signalgroen  $\mu\text{V}..k\text{V}$ , entsprechend Ampere,  $\frac{\text{mV}}{\text{V}}$  etc.,
- Signalfrequenzen 0 Hz bis  $\sim 1$  MHz,
- Nicht-konstante Signale,



- die nicht ideal sind.

## Weg in die Praxis

Analoge Geräte können wie folgt messen, Reihenfolge nach aufsteigender Komplexität:

- Statische elektrische Größen die sich nicht über „kurze“ Zeit verändern: Gleichspannung oder Gleichstrom, allgemein eine Gleichgröße, kurz „DC“ (direct current). Diese liegt z.B. als Ausgangsspannung einer unbelasteten Batterie vor.  
Hinweis: „kurz“ ist ein sehr subjektiver Begriff der absolut von der Problemstellung abhängt
- Dynamische elektrische Größen die sich über Zeit verändern: Wechselspannung oder Wechselstrom, allgemein eine Wechselgröße, kurz „AC“ (alternative current). Es ist eine sich mit einer bestimmten Periode wiederholenden Signalform. Diese liegt z.B. am deutschen Stromnetz mit einer Sinussignalform von 50 Hz vor oder zeigt sich als „schnell“ ändernde Messgrößen an Maschinen. Der Kehrwert der Periodendauer ist die Frequenz  $f$ ; Einheit Hz. Der Maximalwert wird u.a. als Amplitude bezeichnet und kann sich auf dem Strom- oder dem Spannungswert beziehen. Für den ersten Ansatz sei es ein sich ständig wiederholendes, ein periodisches/deterministisches Signal.
- Mischsignale: Diese sind eine „Mischform“ mehrere Wechselgrößen, die miteinander überlagert sind. Hierbei liegt ein Spannung- oder Stromsignal vor, in dem mehrere Wechselgrößen unterschiedlicher Frequenz und unterschiedlicher Amplitude vorliegen und kann auch zusätzlich eine Gleichspannung beinhalten, was mit „Gleichanteil“ oder „Offset“ bezeichnet wird. Auch hier seien für den ersten Ansatz sich ständig wiederholende, periodische/deterministische Signale gewählt
- Und wenn die Signale sich jetzt auch noch in ihrer Frequenz/Amplitude ändern, sog. nicht-deterministische/stochastische (zufällige) Signale, treffen wir endlich auf die reale Kabelwirklichkeit. Als ein besonders zutreffendes Signal hierfür wäre ein „Rauschsignal“.

Beachtet werden sollte, dass die „tatsächlich“ in Erscheinung tretenden Signale, die „realen“ Signale mehr oder weniger Mischsignale sind, weil elektronische Komponenten einer Übertragungsstrecke immer „Verlustbehaftet“ sind und eine „reine“ Signalform zumeist verzerren. Ideale Signale sind theoretische Größen, bei denen keine Verluste berücksichtigt sind. Daher wird ein Signal in dem als real auftretendes Mischsignal u.a. durch seine höchste Amplitude  $A$  und seine tiefste vorhandene Frequenz, der Grundfrequenz spezifiziert.

Ferner gilt zusätzlich, dass die Konstanz einer Frequenz in realen Umgebungen meistens aufgrund von physikalischen Gegebenheiten ebenfalls nicht möglich ist. Es ist i.d.R. recht aufwändig, ein Schwingungserzeugendes System zu erschaffen, dass nahezu keinen zeitlichen Frequenzänderungen unterworfen ist.

Im Folgenden soll erklärt werden, was grundlegend zu beachten ist, wenn dynamische Signale mit analogen Geräten gemessen werden.

## Signaltheorie

Die angegebenen Grundgenauigkeiten in der Beckhoff-IO-Dokumentation gelten im Allgemeinen für statische (DC-) Signale, wenn nicht anders angegeben. Bei der Ermittlung der Spezifikation wird dazu ein DC-Signal angelegt und eine Messung wird erst dann durchgeführt, wenn das ganze Messsystem vollständig eingeschwungen ist und der Messwert sich in „kurzer“ Zeit nicht mehr ändert. Die verbleibende Abweichung  $\Delta G_{DC}$  wird im Produktionsabgleich versucht zu minimieren.

Aufgrund der Verluste und Trägheit von Widerständen, Induktivitäten und Kapazitäten in Verstärkern einer elektrischen Eingangsschaltung sowie endlichen Berechnungszeiten durch digitale Signalverarbeitungsblöcken, benötigt das Einschwingen eine bestimmte Zeit (auch als Einschwingzeit bekannt). Je nach Aufbau kann das ns bis hin zu einigen Sekunden dauern. Nebenbemerkung: Wenn das thermische Einschwingen der Geräte/Leitungen auch noch beachtet werden muss, kann es sogar viele Minuten dauern.

Wird dagegen ein dynamisches, zeitabhängiges (AC-) Signal gemessen, kann sich das Messsystem nie vollständig stationär einschwingen, weil sich das Signal ständig verändert und die Änderungsrate des AC-Signals größer ist als die Einschwingzeit des Systems. Dadurch entsteht eine zusätzliche frequenzabhängige Abweichung, die nicht durch die DC-Spezifikation  $\Delta G_{DC}$  abgedeckt ist. Ist das dynamische Signal beispielsweise eine Sinuswelle

$$S(t) = A \cdot \sin(2 \cdot f_{\text{signal}} \cdot f \cdot t),$$

mit der Amplitude  $A$  so kann die zusätzliche Abweichung als Gain-Abweichung  $\Delta G_{AC}$  dargestellt werden. Faktisch bedeutet das, dass  $A_{\text{gemessen}} \neq A_{\text{Signal}}$  sein wird, wobei nicht nur Dämpfung  $A_{\text{gemessen}} < A_{\text{Signal}}$  sondern auch unbeabsichtigt, die Verstärkung  $A_{\text{gemessen}} > A_{\text{Signal}}$  möglich sein kann. Die gesamte Gain-Abweichung ergibt sich dann zu

$$\Delta G_{\text{ges}} = \Delta G_{AC} + \Delta G_{DC} \text{ (frequenzabhängig)}$$

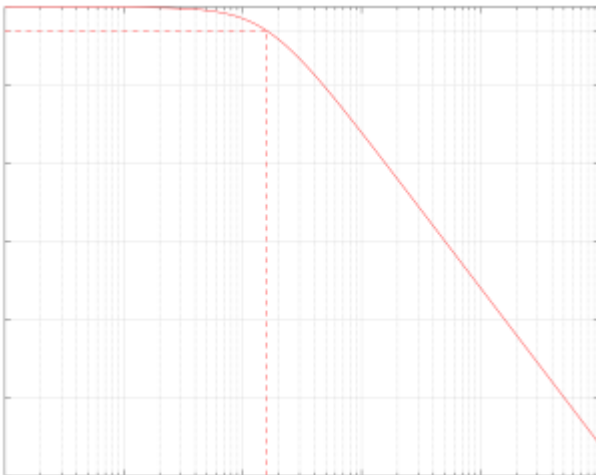
mit  $\Delta G_{AC}$  der zusätzlichen Gain-Abweichung durch das Wechselsignal.

Im Folgenden wird ein reales Signal betrachtet, dessen Signalzusammensetzung (Grundfrequenz, Rauschen, überlagerte Störungen) sich zwar ständig ändert, bezüglich dessen Frequenz jedoch von einem idealen Fall ausgegangen wird und diese ( $f = \text{const.}$ ) konstant sei.

Hinweis: da diese Methodik im AC-Bereich historisch ihren Hintergrund in der Signalübertragung hat, wird hier mit entsprechenden Begriffen gearbeitet: Gain/Verstärkung, dB, Dämpfung... Das führt dann wie später beschrieben oft zu üblichen Aussagen in logarithmischer [dB]-Darstellung, die für eine niederfrequente [ppm]-Beurteilung umgerechnet werden müssen.

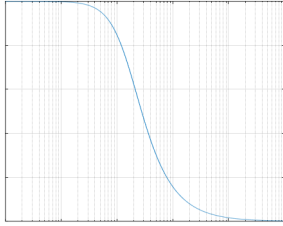
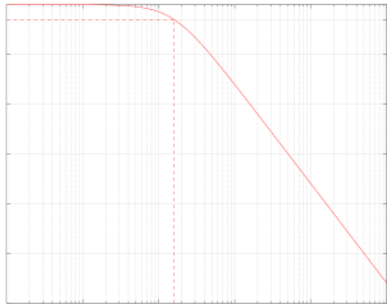
### Der Frequenzgang in dB und ppm

Diese frequenzabhängige Abweichung kann als sog. Frequenzgang dargestellt werden. Der Frequenzgang beschreibt das Verhältnis des Ausgangssignals zu dem Eingangssignal bezüglich der Amplitude und der Phase für einen bestimmten Frequenzbereich.



In vielen Applikationen ist die Phasenverschiebung nicht relevant und wird daher oft nicht mit angezeigt. Es sollte dennoch in Erwägung gezogen werden, dass nicht nur die Amplitude des Ausgangssignals sich über die Frequenz verändern kann, sondern auch die Phase des Ausgangssignals relativ zum Eingangssignal.

Bei einem Graphen eines Frequenzgangs wird immer über die x-Achse die Frequenz  $f_{\text{Signal}}$  dargestellt. Auf der y-Achse wird das Amplitudenverhältnis entweder linear oder logarithmisch skaliert (vorzugsweise in der Einheit dB ~ Dezibel) dargestellt. Je nach Auswerteziel zeigt die lineare oder logarithmische Skalierung bestimmte Eigenschaften besser auf. Zu betonen ist, dass die Skalierung (linear/logarithmisch) von der Einheit (Hz, ppm, dB) unabhängig ist!

Skalierung Varianten		x-Achse / Frequenz	
		Linear in [Hz]	Logarithmisch (dann gerne in [dB] )
y-Achse Messunsicherheit, Dämpfung	Linear	Hilfreich bei Genauigkeitsbetrachtung im ppm-Bereich	Unüblich, bei ansteigender Frequenz wird Dämpfung nicht mehr klar gezeigt 
	Logarithmisch (dann gerne als Dämpfung in [dB] )	Wenig hilfreich der untere Frequenzbereich schlecht aufgelöst wird	Üblich bei dB-Darstellung 

Die Einheit dB (Dezibel, 1/10 Bel) wird verwendet, um Verhältnisse zweier Werte zueinander zu beschreiben. Sie ist selbst einheitenlos! Dabei ist ein dB für zwei Leistungen  $P_1$  und  $P_2$  definiert durch folgende Gleichung

$$dB = 10 \cdot \log_{10} \left( \frac{P_2}{P_1} \right)$$

Mittels dieser Darstellungsmethode lässt sich z.B. in einer Systemkette mit Verstärkung- und Dämpfungselementen ein Gesamtwert einfach durch Addition und Subtraktion anstelle von Multiplikation und Division der Einzelwerte ermitteln.

Aus allgemein  $P = U \cdot I$  ergibt sich zusammen mit dem ohmschen Gesetz für die beiden elektrischen Leistungswerte am gleichen Widerstand ein Quadratisches Verhältnis sowohl für die beiden Ströme  $I_1$  und  $I_2$  als auch der beiden Spannungen  $U_1$  und  $U_2$ :

$$P = I^2 \cdot R \quad \text{und} \quad P = \frac{U^2}{R}$$

Übertragen auf das Verhältnis beider Leistungen  $P_1$  und  $P_2$ :

$$\frac{P_2}{P_1} = \frac{I_2^2}{I_1^2} \quad \text{und} \quad \frac{P_2}{P_1} = \frac{U_2^2}{U_1^2}$$

Das Quadrat kann vor dem Logarithmus geschrieben werden und somit ergibt sich allgemein für zwei Amplituden  $A_1$  und  $A_2$  folgende Gleichung:

$$dB = 20 \cdot \log_{10} \left( \frac{A_2}{A_1} \right)$$

In diesem Zusammenhang ist es hilfreich sich folgende Umwandlungen von dB und Amplitudenverhältnissen zu merken:

[dB]	$[A_2/A_1]$
40	100
20	10
3	1,414
0	1
-3	0,707
-20	0,1
-40	0,01

Folgende Abbildung zeigt den doppelt-logarithmischen Amplitudengang einer „idealen“, d.h. „berechneten“ RC-Schaltung mit  $R = 1 \text{ M}\Omega$  und  $C = 1 \text{ nF}$  als Tiefpass ausgeführt. Sowohl Amplitude als auch Frequenz sind logarithmisch dargestellt:

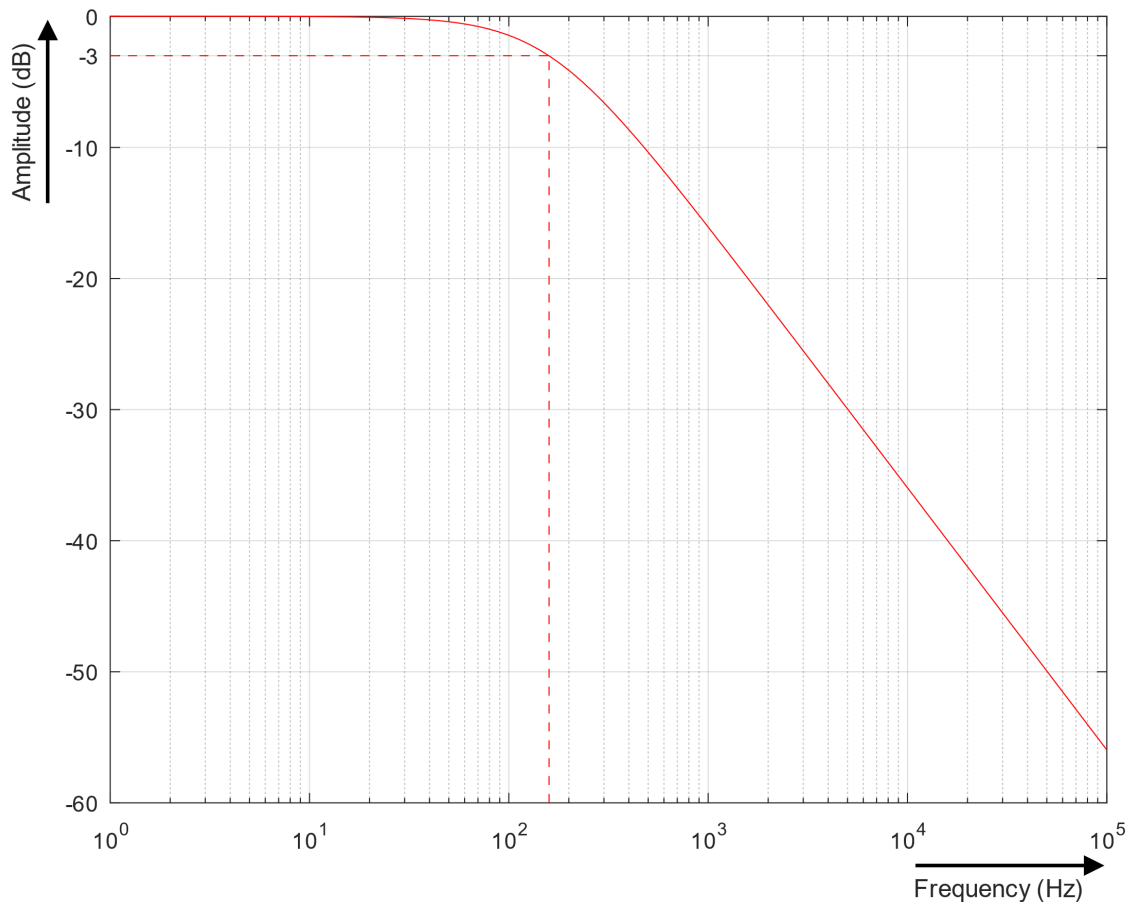


Abb. 44: Amplitudengang einer Tiefpass RC-Schaltung

Das Eingangssignal wird bis zur gestrichelt markierten Frequenz ( $f_{\text{Signal}} \approx 159 \text{ Hz}$ , Amplitudenverhältnis bei -3 dB,  $10^2=100!$ ) fast ohne Dämpfung durchgelassen. Oberhalb = rechts von dieser Frequenz (offensichtlich sogar schon etwas vorher) fängt die Schaltung an das Eingangssignal merklich zu dämpfen. Die markierte Frequenz trennt per Definition zwei Bereiche mit unterschiedlichem Verhalten. Sie wird daher auch als Grenzfrequenz  $f_c$  (auf Englisch cutoff frequency  $f_c$  für Eck-Frequenz) bezeichnet.

Je nach Problemhintergrund gibt es verschiedene Kennwerte um Amplituden-Frequenzgänge zu beschreiben. Der -3dB-Punkt ist ein möglicher Kennwert und wird gerne bei analogen RC-Filtern oder analogen/digitalen Butterworth-Filtern angesetzt.

Der Graph lässt vermuten, dass bis zu  $f = 20 \text{ Hz}$  die Amplitude komplett ohne Dämpfung durchgelassen wird, dem ist aber nicht so. Die Skalierung der dB-Darstellung über einen großen Frequenzbereich verschleiert wie eine Betrachtung aus weiter Ferne die Tatsache dass mikroskopisch gesehen in  $\% = 1/100$

oder  $\text{ppm} = 1/1000000 = 10^{-6}$  Auflösung sehr wohl eine Dämpfung stattfindet. Und dies wird gerade dann interessant, wenn es um analoge Messmodule geht, die mit einer Grundgenauigkeit im ppm-Bereich spezifiziert sind.

Die nächste Abbildung zeigt die gleiche relative Dämpfung, aber in ppm. Es ist eine doppelt-lineare Darstellungsweise des Amplitudengangs der RC-Schaltung:

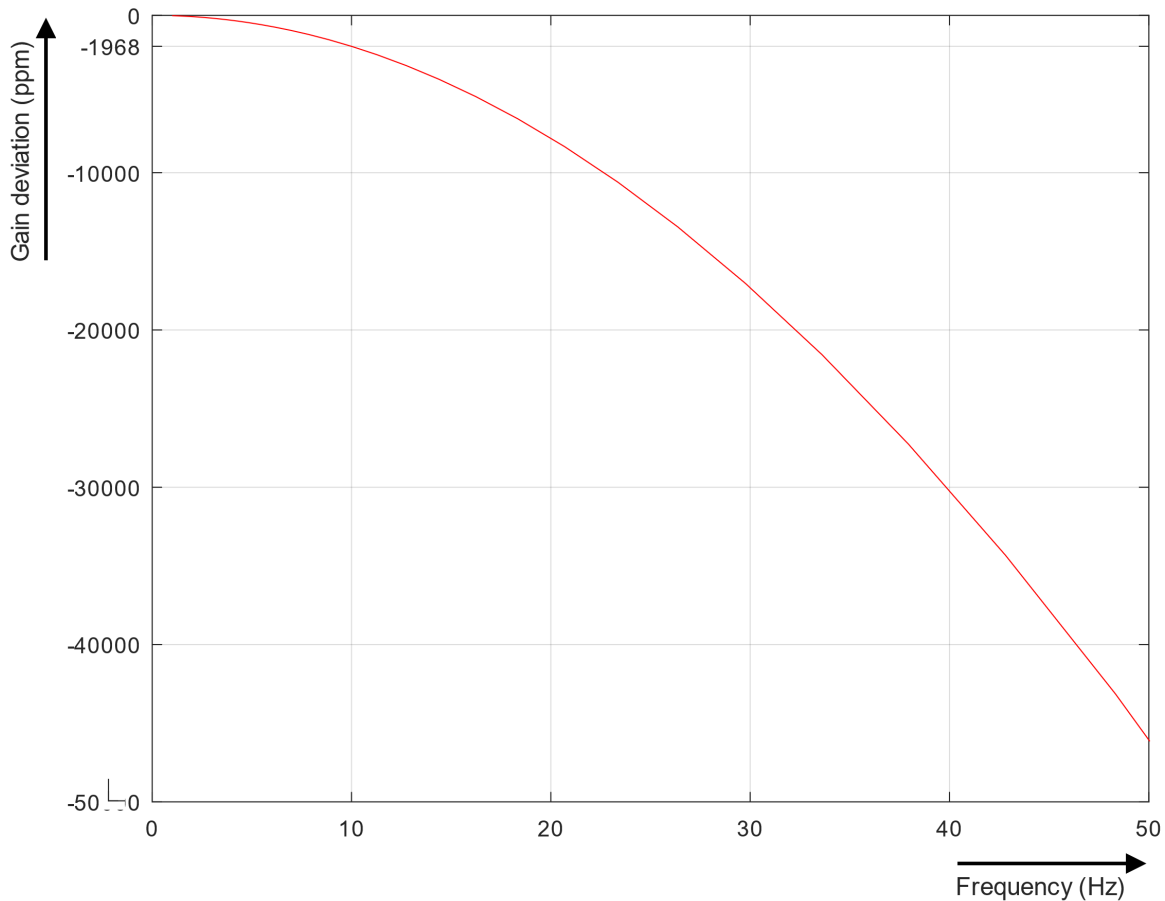


Abb. 45: Relative „Gain“-Abweichung der RC-Schaltung in ppm bis 50 Hz

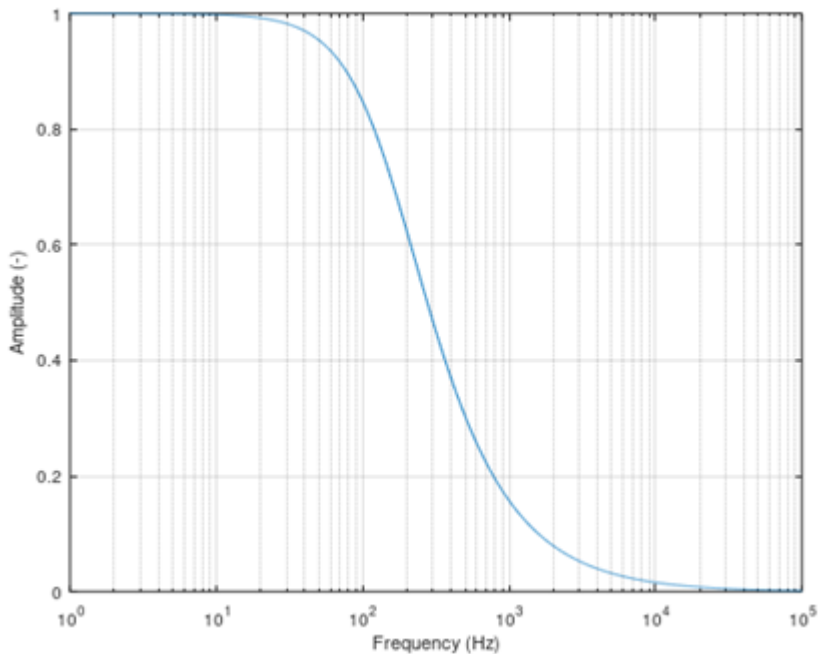
Der Graph zeigt, dass schon bei 10 Hz die Ausgangsamplitude um 1968 ppm bezogen auf die Eingangsamplitude kleiner ist - faktisch eine Messabweichung. Da konkret bekannt, kann das sogar als Messfehler bezeichnet werden.

Wir greifen also aus der o.a. Tabelle den für messtechnische Geräte interessanten kleinen Dämpfungsbereich mit einigen Beispielwerten heraus:

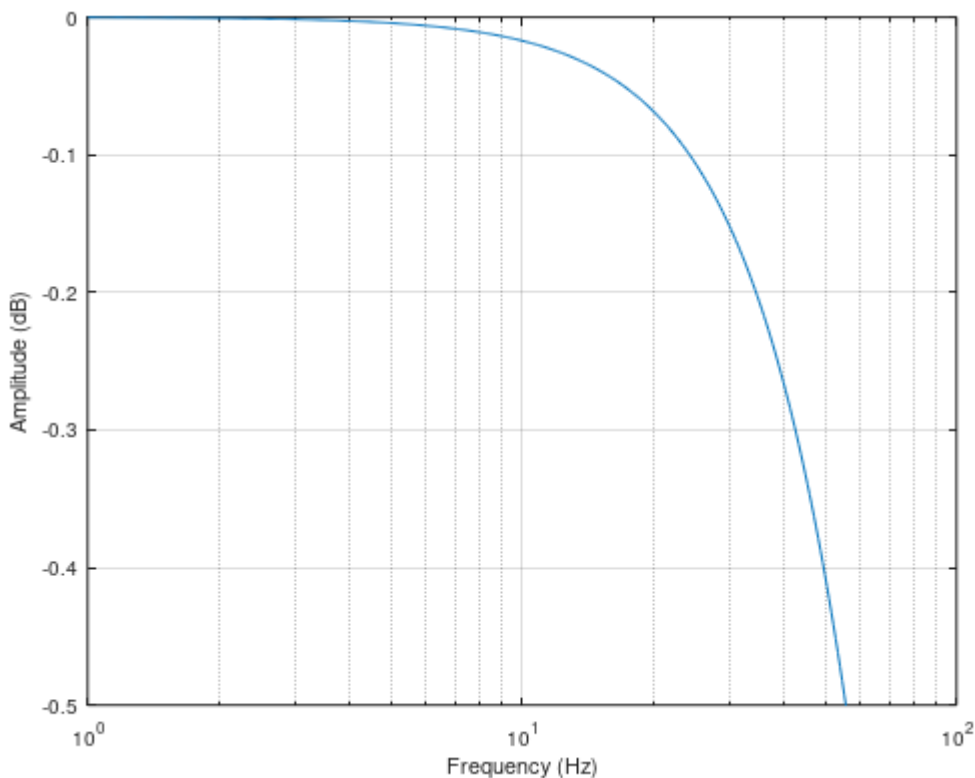
dB vs. ppm		
[dB]	[%]	[ppm]
-0,001	0,01	115
-0,005	0,06	575
-0,01	0,12	1151
-0,02	0,23	2300
-0,04	0,46	4595
-0,08	0,92	9168
-0,2	2,28	22763
-0,4	4,5	45007
-0,8	8,8	87989
-1,6	16,82	168236
-3	29,21	292054

Eine Dämpfung von -3 dB bedeuten also fast 30%<sub>MBE</sub> oder fast 300.000 ppm<sub>MBE</sub> Amplitudenfehler! Und messtechnische Zielgenauigkeiten von 0,1% entsprechen etwa 0,01 dB. Das klingt zu Recht dramatisch und geht bei der gewohnten logarithmischen dB-Darstellung unter.

Das „Problem“ der dB-Darstellung liegt aber vor allem daran, dass sich eine dB-Darstellung üblicherweise über mehrere Hz-Größenordnungen erstreckt – gerade um die hohen Dämpfungen darzustellen und lineares Verhalten über weite Frequenzbereiche aufzuzeigen.



Wird in die dB-Darstellung „hineingezoomt“ und nur tiefer-frequente Teile betrachtet, ist die Aussagekraft schon deutlich besser:



Bevor wir aber die Auswirkung des Frequenzgangs konkret auf Analogeingänge betrachten, müssen wir noch weitere Phänomene beleuchten.

## Filter sind überall

Die zuvor beschriebene „Manipulation“ des Frequenzgangs vollzieht sich durch sog. Filter entlang der Signalverarbeitung

- unvermeidbar in allen elektrischen = analogen Elementen
- beeinflussbar in den digitalen = Software-Elementen

Filter können nach ihrer Anwendung und nach ihrer Implementierung unterteilt werden. Zum einem werden Filter verwendet, um das Signal im Zeitbereich zu beeinflussen oder zu verändern, zum Beispiel um Signale zu glätten oder den DC-Anteil zu entfernen. Frequenzselektierende Filter möchten bestimmte Frequenzbänder voneinander trennen. Das voran gegangene Beispiel mit der RC-Schaltung ist ein Tiefpassfilter, bei welchem tiefe Frequenzen fast ungedämpft durchgelassen werden und höhere Frequenzen stark gedämpft werden. Neben Tiefpassfiltern gibt es noch andere Filterarten wie Hochpass-Filter, Bandpass-Filter und Bandstop-Filter. Für andere Anwendungen, die nicht in diese Kategorien passen oder kompliziertere Anwendungen können noch andere benutzerdefinierte Filter entworfen werden.

Filter können entweder als analoge Filter (aktiv oder passiv) oder als digitale Filter in Software aufgebaut werden.

Filter werden durch ihre Antwort auf bestimmte Signaltypen charakterisiert. Jedes lineare Filter hat eine Impulsantwort bzw. eine Sprungantwort und einen Frequenz- und Phasengang. Die Sprungantwort beschreibt den zeitlichen Amplitudenverlauf, wenn auf dem Eingang ein (idealer) Sprung aufgeschaltet wird; der Frequenzgang beschreibt die Amplitudenverstärkung (oder die Phasenverschiebung) zwischen dem Ausgangs- und Eingangssignal. Ist einer der drei Graphen bekannt, können die anderen beiden Graphen daraus berechnet werden.

Bei vielen Filtern gibt die -3 dB-Frequenz an, bei welcher Signalfrequenz das Signal um -3 dB gedämpft ist. Sie wird auch schon wie vorher angedeutet bei bestimmten Filtertypen als Grenzfrequenz bezeichnet, bei welcher sich die Ausgangsleistung halbiert hat und die Amplitude auf  $1/\sqrt{2} = \text{ca. } 70\%$  im Vergleich zur Eingangsamplitude gefallen ist, entsprechend einer Dämpfung von ca. 30%.

Digitale Filter lassen sich in zwei Kategorien einteilen: In FIR-Filter, Filter mit endlicher Impulsantwort (engl. finite impulse response filter) und IIR-Filter, Filter mit unendlicher Impulsantwort (engl. infinite impulse response filter). Wie die Namen schon andeuten, unterscheiden sich beide Filterarten u.a. in ihrer Impulsantwort im Zeitbereich. Folgende Abbildungen verdeutlichen die Unterschiede in der Impulsantwort beider Filterarten:

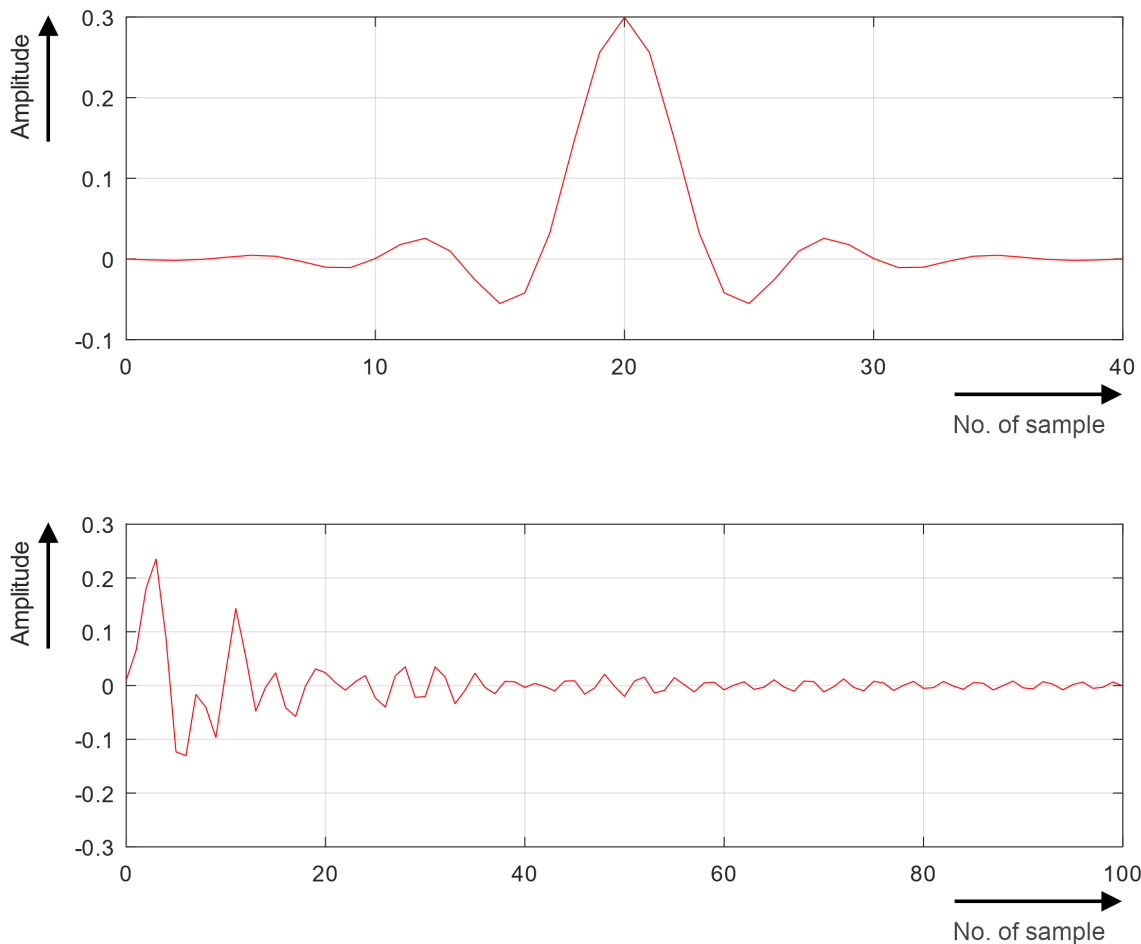


Abb. 46: Beispiel Impulsantwort zweier Filter; Oben FIR-Filter, Unten IIR Filter

FIR-Filter werden durch die mathematische Gleichung

$$y_k = \sum_{i=0}^N b_i \cdot x_{(k-i)}$$

beschrieben, es werden nur Eingangsdaten  $x_{(k-i)}$  herangezogen.  $x_{(k-i)}$  sind entsprechend abgetastete amplituden- und zeitdiskrete Werte. Bei einem FIR-Filter wird die Impulsantwort nach einer endlichen Zeit zu Null, das bedeutet im Endeffekt, dass er immer stabil ist, da es keine Rückkopplung gibt und dass er einen linearen Phasengang haben kann. FIR-Filter benötigen jedoch eine höhere Filterordnung um eine ähnliche Performanz wie IIR-Filter zu erreichen, was zu einer größeren Berechnungszeit führt. „Höhere Ordnung“ bedeutet, dass mehr Filter hintereinander gerechnet werden müssen.

IIR-Filter werden durch folgende Gleichung beschrieben

$$y_k = \sum_{i=0}^N b_i \cdot x_{(k-i)} + \sum_{j=1}^N a_j \cdot y_{(k-j)}$$

Um den Ausgangswert  $y_k$  zu berechnen, werden neben den Eingangsdaten  $x_{(k-i)}$  auch zuvor berechnete Ausgangswerte  $y_{(k-j)}$  verwendet. Das Filter ist also rekursiv aufgebaut. Deswegen werden IIR-Filter auch rekursive Filter genannt. Die Impulsantwort ist bei einem IIR-Filter unendlich, sie wird sich also nie stationär auf Null einschwingen. Dies kann im Endeffekt zu Instabilität führen.

Ein grundsätzlicher Effekt wurde hier nebenbei genannt: je wirksamer/aufwendiger ein digitaler Filter ist, desto höher seine Komplexität und damit seine Berechnungszeit in der Software. Dies führt praktisch zu Signalverzögerung.



**Nyquist, Shannon und Falsch-Signale: „Aliasing“**

Das fundamentale Abtasttheorem besagt, dass wenn ein Messgerät ein analoges Signal mit einer konstanten (gleichbleibenden) Abtastrate abtastet, welche mehr als zweimal so groß ist als der höchste vorhandene Frequenzanteil im Signal, so kann das ursprüngliche analoge Signal komplett aus den diskreten Datenpunkten wiederhergestellt werden.

(Hinweis: Die höchste im Signal vorhandene Frequenz wird auch als die Bandbreite dieses Signals bezeichnet.)

Und das ist ja das eigentliche Ziel einer analogen Messung, dass das Originalsignal möglichst genau = richtig = vollständig in der Steuerung digital zur weiteren Bearbeitung im Programm vorliegt. Wobei die Eingrenzung zu treffen ist, dass nur für den weiteren Ablauf wesentliche Signalteile (hier ist gemeint: Frequenzbereiche) erfasst werden müssen. Idealerweise wählt der Anwender bewusst und reflektiert diese Eingrenzung. Beispiel: Eine langsame Temperaturregelung muss gegen niederfrequente Signale unempfindlich sein, dies könnte ggf. den Regler stören.

Um das analoge Signal also möglichst genau aufzunehmen, muss einerseits die Signalbandbreite  $f_{\text{Signal}}$  durch geeignete Filterung (siehe Kapitel „Filter“) so eingeschränkt werden, dass nur das gewünschte Signal aber keine Störer durchgelassen werden, und andererseits die Abtastrate  $f_{\text{Sampling}}$  so gewählt werden, dass das Signal originalgetreu aus den Datenpunkten wiederhergestellt werden kann. Deswegen müssen wir uns mit dem Verhältnis der tatsächlichen Abtastrate  $f_{\text{Sampling}}$  vs.  $f_{\text{Signal}}$  auseinandersetzen.

(Hinweis: Jede Messung findet in den zwei Dimensionen Zeit und Messgröße statt. Hier konzentrieren wir uns auf die zeitliche Dimension, sprich: auf die Abtastung.)

Zum Abtasttheorem folgen einige theoretische Betrachtungen; veranschaulicht an einem analogen Signal und unterschiedlichen Abtastraten.

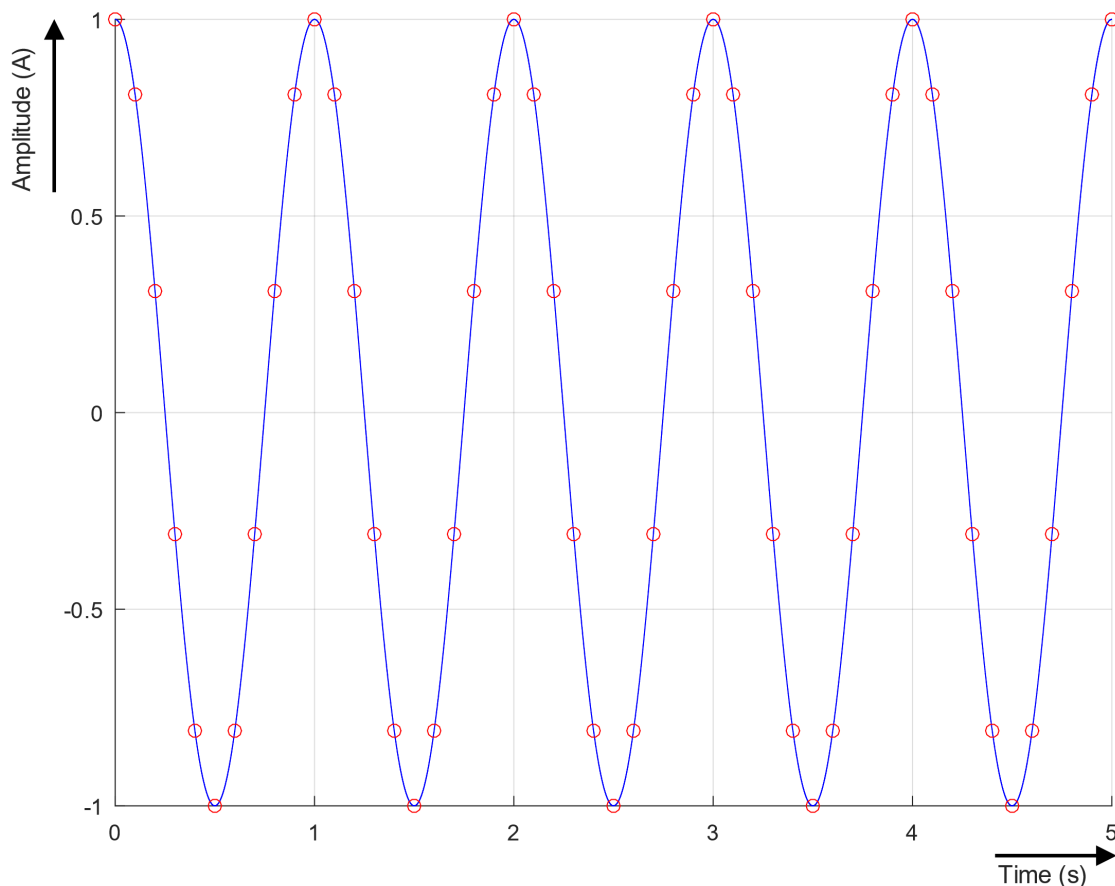


Abb. 47: Analoges Signal (cos) mit einer Frequenz von 1 Hz (blaue Linie) abgetastet mit 10 Hz (rote Kreise)

Das analoge Signal mit  $f = 1$  Hz wurde mit  $f_{\text{Sampling}} = 10$  Hz abgetastet. Der größte (und einzige) Frequenzanteil in diesem Beispiel ist 1 Hz, deswegen ist auch  $f_{\text{Signal}} = 1$  Hz und damit  $f_{\text{Sampling}} = 10 \cdot f_{\text{Signal}}$ . Es ist leicht zu erkennen, dass aus den diskreten Werten das ursprüngliche analoge Signal nachgestellt werden kann. Beispielsweise könnte eine „fast Fourier Transformation“ (FFT) aus den o.a. Daten berechnet werden. Dies wäre problemlos möglich; das resultierende Spektrum würde dann bis  $f_{\text{Sampling}}/2 = 5$  Hz, mit einer Auflösung von 0,2 Hz reichen.

Falls das Analogsignal keine „reine“ Sinuswelle gewesen wäre, sondern harmonisch gezerrt und verrauscht, dann wäre  $f_{\text{Signal}}$  aufgrund hierin enthaltener höherer Frequenzanteile nicht mehr 1 Hz sondern i.d.R. deutlich größer. Dann muss je nach Auswerteziel  $f_{\text{Sampling}} \gg f$  gewählt werden! Das gilt auch im Allgemeinen, wie etwas später erklärt wird.

Die nächste Abbildung zeigt, was passiert, wenn das  $f_{\text{Signal}} = 1$  Hz Signal mit  $f_{\text{Sampling}} = 2$  Hz abgetastet wird, also  $f_{\text{Sampling}} = 2 \cdot f_{\text{Signal}}$ .

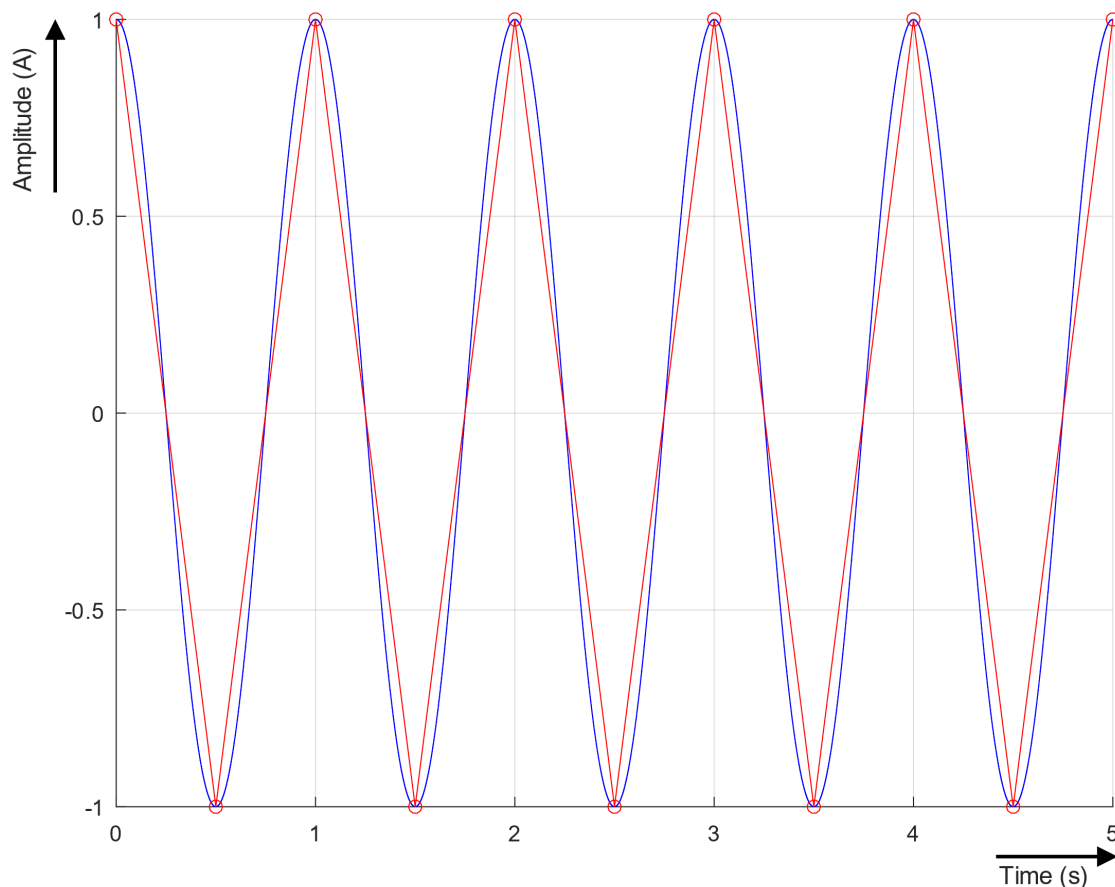
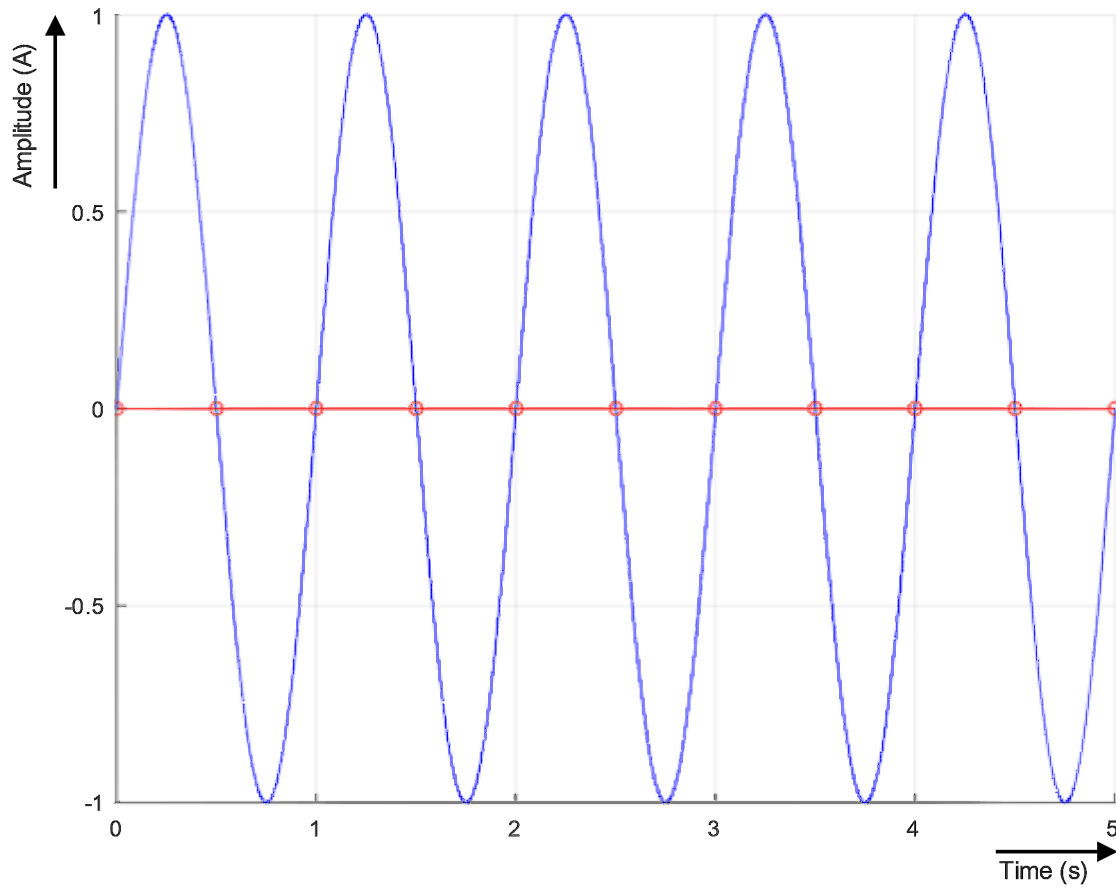


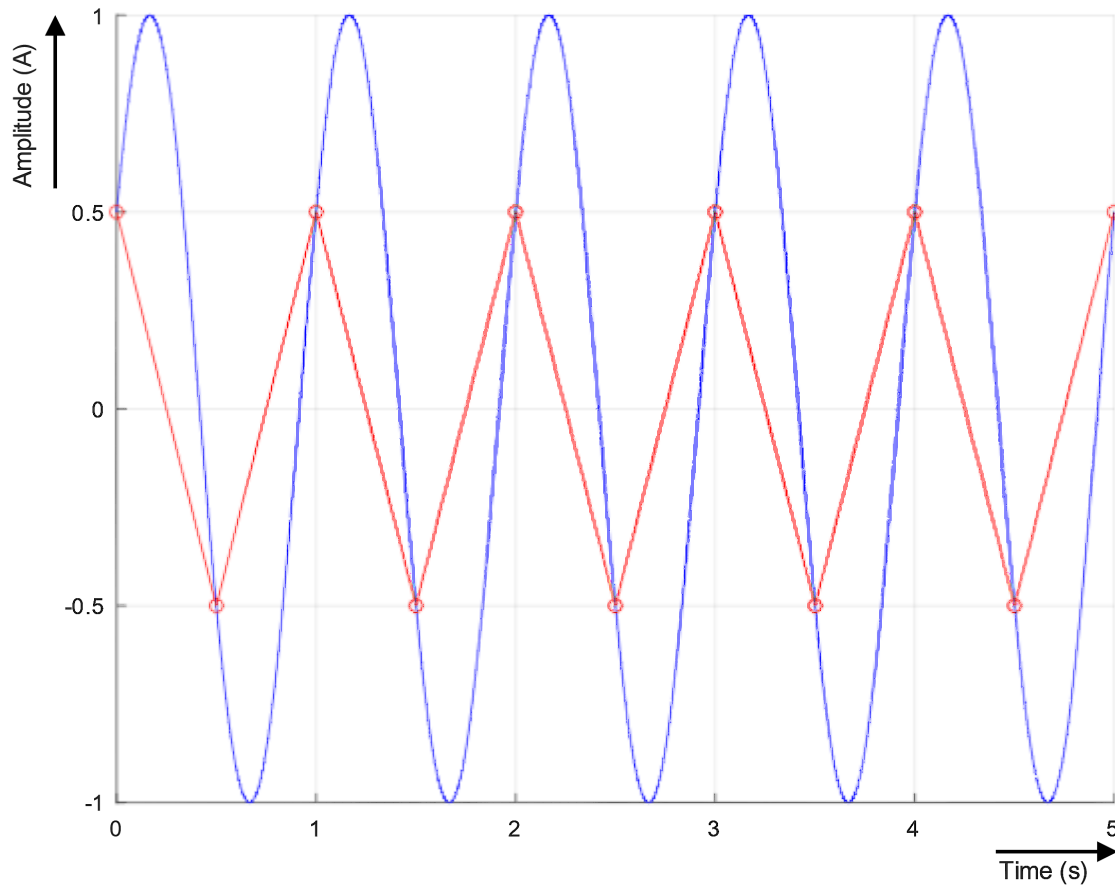
Abb. 48: Analoges Signal (cos) mit einer Frequenz von 1 Hz (blaue Linie), abgetastet mit 2 Hz (rote Kreise) und interpoliert/ „nachgezeichnet“ (rote Linie)

Da in diesem Beispiel eine aus dem Abtasttheorem resultierende Vorgabe soeben noch eingehalten wird, ist es noch möglich, die Frequenz und die Amplitude des Signals zu erkennen:  $f_{\text{Sampling}}$  ist gleich groß wie  $2 \cdot f_{\text{Signal}}$ .

Nicht ohne Grund ist dies jedoch nicht mehr im Allgemeinen möglich, da hier folgendes Problem erkennbar wird, wenn man sich vorstellt, dass die Abtastmomente zufällig um  $90^\circ$  phasenverschoben zum Signal liegen würden. Dann wäre der Wert des Signals an jedem Abtastpunkt gleich Null, und keine Erkennung der Frequenz oder der Amplitude mehr möglich.

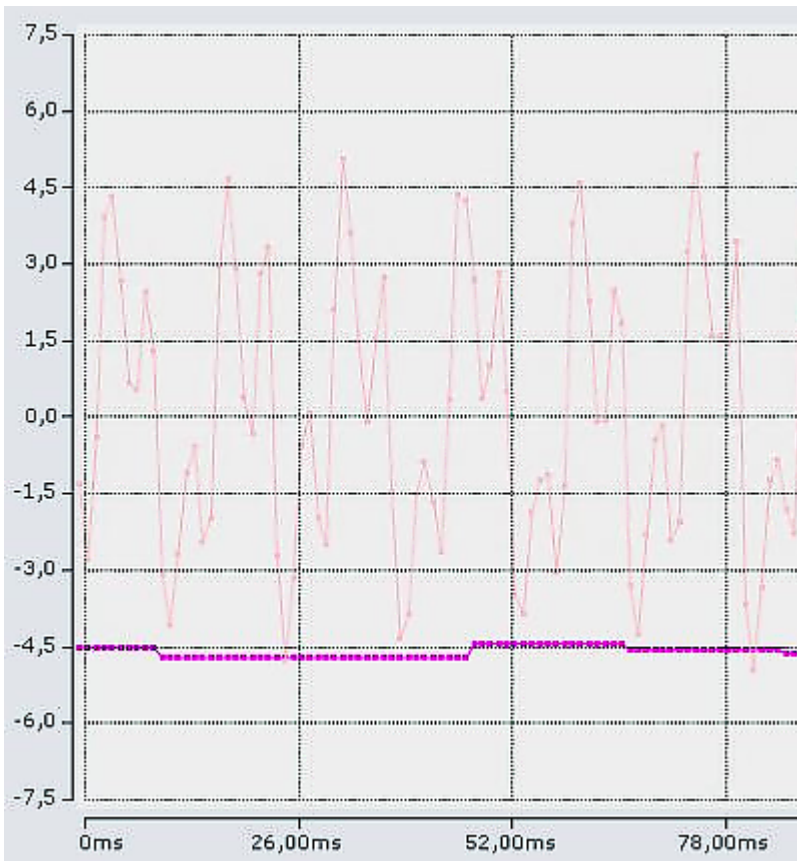


Viel wahrscheinlicher aber ist eine Lage der Messpunkte „irgendwo“ auf dem Signal:



In diesem Fall kann zumindest die Frequenz aufgrund der Nulldurchgänge noch ermittelt werden, aber der Spitzenwert (und damit eine ganz wesentliche Signalinformation) ist nicht ermittelbar, da nicht klar ist, wo die Messpunkte auf dem Ursprungssignal liegen. Praktisch wird aber weder  $f_{\text{Sampling}}$  noch  $f_{\text{Signal}}$  hochkonstant sein und es kommt bei längerer Beobachtung zu veränderlicher Phasenlage und der Spitzenwert wird doch „irgendwann“ erwischt. Beim schnelllebigen Industriesignal ist das aber wenig nützlich.

Nach der ganzen Theorie das ganze nun konkret an einem realen Beispiel: die induzierte Spannung eines drehenden Zahnrads an einer Spule als Drehzahlsensor ergibt im TwinCAT ScopeView folgende Abbildung:



Die Auswahl einer höheren Abtastfrequenz (Samplingrate) wäre hier vorteilhaft, um den Amplitudenverlauf besser verfolgen zu können, denn anscheinend überlagern sich hierbei Signale. Für die Drehzahlbeobachtung mögen die Nulldurchgänge ausreichend sein.

Die Frequenz

$$f_{\text{Nyquist}} = \frac{1}{2} f_{\text{sampling}}$$

wird auch Nyquist-Frequenz genannt. Beinhaltet ein analoges Signal gleich große oder größere Frequenzanteile als die Nyquist-Frequenz, so kann das ursprüngliche Signal nicht mehr rekonstruiert werden. In der Praxis wird die Nyquist-Frequenz mindestens um einen Faktor von zwei- bis dreimal größer als die Bandbreite der Signalfrequenz  $f_{\text{Signal}}$  gewählt.

Das resultierende Problem des nicht-rekonstruierbaren Ursprungssignals aufgrund von  $f_{\text{Signal}} \geq f_{\text{Nyquist}}$  wurde im letzten Beispiel bereits angedeutet. Folgende Abbildung verdeutlicht das Problem.

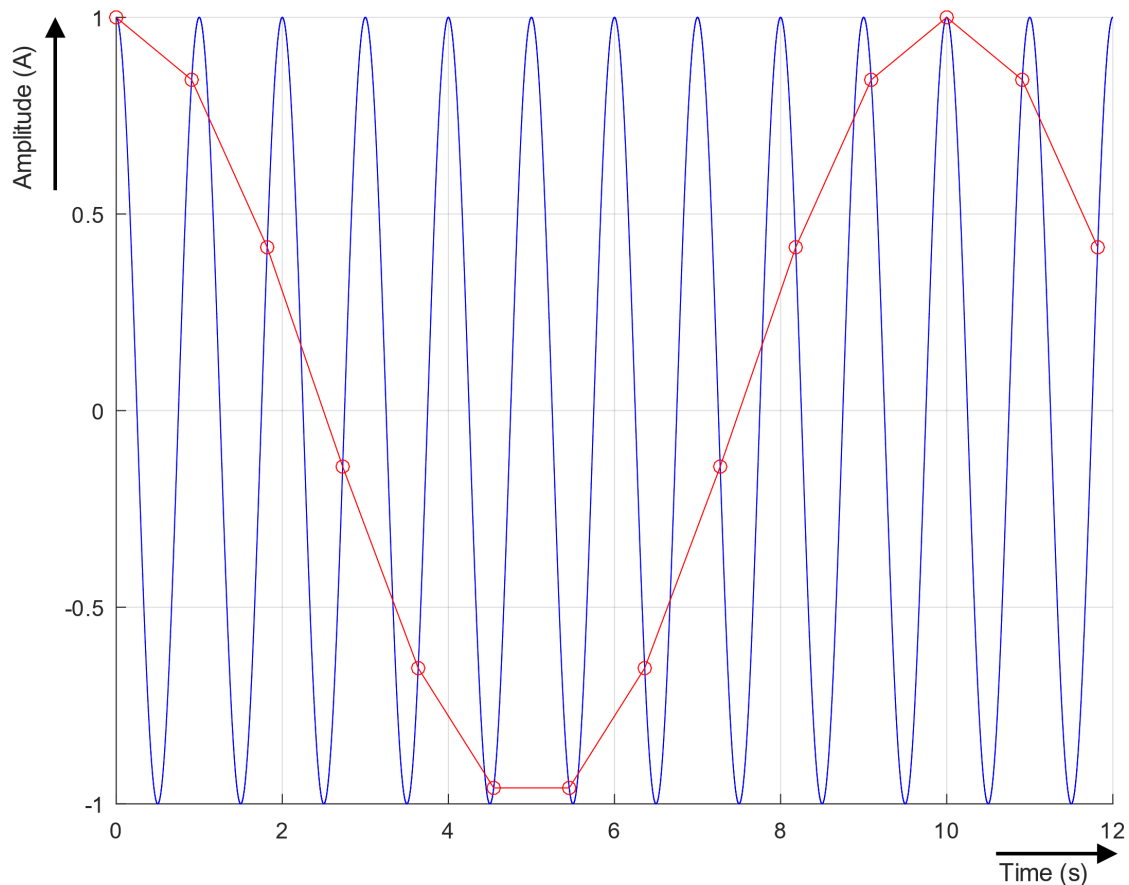


Abb. 49: Analoges Signal (cos) mit einer Frequenz von 1 Hz (blaue Linie) abgetastet mit 1,1 Hz (rote Kreise) und interpoliert/ „nachgezeichnet“ (rote Linie)

Hier ist  $f_{\text{sampling}} = 1,1 \cdot f_{\text{Signal}}$ . Die Frequenzinformation des ursprünglichen blauen Signals ist verloren gegangen. Es scheint aus Sicht der Steuerung (die nur die roten Messpunkte „sieht“), dass das gemessene rote Signal ein Signal mit einer kleineren Frequenz ist. Dieser Effekt wird Aliasing genannt, weil eine andere Frequenz erkannt wird, und ist ein allgemeines Problem, wenn das fundamentale Abtasttheorem (auch Shannon-Nyquist-Abtasttheorem genannt) verletzt wird. Die scheinbar erkannte Alias-Frequenz in diesem Fall ist  $f_{\text{alias}} = 0,1$  Hz.

Das Shannon-Nyquist Theorem und die Alias-Effekte konzentrieren sich allein auf die Frage, ob das ursprüngliche Analogsignal aus den abgetasteten Werten rekonstruiert werden kann. Dieses kann nicht alleiniges Kriterium zur Auswahl eines Analogeingangs sein, sie ist aber ein wesentliches. In der Praxis gibt es Situationen, wo man bewusst das Abtasttheorem verletzt, um z.B. schnelle Signaländerungen zuverlässig erkennen zu können. Da man als Anwender bereits vorher einiges über das zu messendes Analogsignal weiß, sind solche Überlegungen durchaus möglich und helfen in vielen Fällen, das Messsystem zu optimieren.

### Weitere Effekte

Weitere Phänomene aus dem Umfeld der Messung von Wechselgrößen wie Rauschen, Verzerrung, Signalübersprechen und Signalverzögerung im Detail werden hier zu gegebener Zeit weiter beleuchtet.

### Reaktion oder Recording? Oder beides?

Zuletzt muss aus Anwendungssicht grundsätzlich betrachtet werden, ob die Anwendung eine Reaktionsaufgabe, eine Datenaufzeichnungsaufgabe oder eine Mischung davon ist.

- Reaktion:

- Beispiel: ein Abstandssensor mit 10 V-Analogausgabe erkennt ein per Förderband mit 10 m/s kommendes Objekt, und wenn 5 V überschritten sind, soll in möglichst kurzer Zeit ein Ventil für einen Farbauftrag geöffnet werden. Ein anderes Extrembeispiel wäre die Stromregelung in einem Software-kontrollierten Magnetlager.
- Zu wählen wäre:
  - # ein analoger Eingang mit hoher Samplerate, breitbandigem Filter, ggf. sogar DistributedClock Timestamp Funktion (wobei der Bezug zur absoluten Weltzeit wohl keine Rolle spielt)
  - # kurze EtherCAT Zykluszeit und kurze PLC-Zykluszeit, ggf. 100  $\mu$ s oder weniger
- Nebensächlich ist in dem Beispiel die analoge Genauigkeit, eine Langzeitaufzeichnung der Messwerte wird wahrscheinlich auch nicht erfolgen
- Datenaufzeichnung/Recording
  - Beispiel: ein mehrtägiger Dehnungsversuch an einer Stahl-Struktur mit langsamen Bewegungen im Sekundenbereich.
  - Zu wählen wäre:
    - # einen Präzisionsanalogeingang, wichtig sind geringes Rauschen und hohe Temperaturunempfindlichkeit, Synchronisierung über mehrere Kanäle hinweg, ggf. sogar Absolutzeitsynchronisierung zur GPS-Uhr
    - # langsame EtherCAT-Zykluszeit, vermutlich wird das Auswerteprogramm in C/PLC/Matlab der Steuerung einiges abfordern
  - Nebensächlich ist hier vermutlich die Abtastrate. Signale mit kurzen Anstiegs- und Abfallzeiten sowie Dämpfungsfrequenzen aufgrund hoher Frequenzen sind nicht zu erwarten
- Neben den o.a. Extrembeispielen sind die meisten Industrienanwendungen eine Mischform der beiden. Wobei die Frage, ob eine Reaktion im 100  $\mu$ s-Bereich „schnell“ ist, nur der Anwender in Ansehung seines Problems beurteilen kann: für eine Temperaturüberwachung im Sekundenbereich ist das „zu schnell“, für eine Laserüberwachung „zu langsam“.

Am Ende müssen also die analogen und zeitlichen Eigenschaften der Beckhoff-Analoggeräte gegenüber der Problemstellung beurteilt werden.

### Auswirkung auf analoge Eingangsgeräte und Auslegung derselben

Je nach beabsichtigtem Einsatzziel müssen vom Hersteller analoger Eingänge einige grundsätzliche Entscheidungen in der Designphase getroffen werden. Für die Fragen

- Abtastrate: Welche Bandbreite sollen überhaupt gemessen werden,
- und dann wie genau (also wann beginnt welche Dämpfung )
- Verzögerung: Um wieviel Zeit verzögert darf das Signal in der Steuerung ankommen

sind somit auch bei Beckhoff verschiedene Antworten in Form von Analog-Eingangsgeräten formuliert worden. Der Anwender kann mithilfe

- den Beckhoff-Dokumenten (z.B. dieses Handbuchs)
- des Beckhoff Vertriebs
- und ggf. praktischen Versuchen

das richtige Gerät für seine Anwendung finden.

### HINWEIS

#### kHz vs. kSps

Hinweis: um sprachliche Missverständnisse in Dokumentation und Vertriebsgespräch zu vermeiden, wird die ankommende Signalfrequenz  $f_{\text{Signal}}$  bei Beckhoff mit der Einheit [Hz] beschrieben, die technische Samplingrate  $f_{\text{sampling}}$  des analogen Eingangs mit (Samples pro Sekunde) bzw. [kSps] (Kilo Samples pro Sekunde).

Eine grobe Einordnung dazu wie folgt:

- Die **EL30xx**-Klasse mit ihren 10V/20mA Eingängen sind für einfache Messungen an langsamen Signalen mit 12 Bit Auflösung konzipiert. Deshalb sind der Hardware-Filter und die Samplingrate sehr niedrig angesetzt.

- Die **EL31xx**-Klasse (auch: EP31xx, EJ31xx) mit ihren 10V/20mA Eingängen mit 16 Bit Auflösung sind für schnelle Signale und Reaktionsaufgaben ausgelegt. Um auch schnell veränderliche Signale der Steuerung zügig mitzuteilen, ist sogar der Hardwarefilter absichtlich höher als die Abtastrate gewählt. In Messapplikationen kann dies aber zu Alias-Signalen führen.
- Die Produktgruppe Messtechnik der **ELM3xxx**-Klasse (auch: EPP35xx) sind konsequent auf Signalrichtigkeit in Recording-Anwendungen ausgelegt, der Hardware-Filter liegt mit seinem -3dB-Punkt deutlich unter der halben Abtastrate. Die ELM3x0x-Klasse „10 kSps“ ist eher für schnellere Aufgaben, die ELM3x4x-Klasse „1kSps“ eher für langsamere geeignet.
- Darüber hinaus sind in den diversen **Sonderfunktionsklemmen** speziell für den Anwendungsbereich passende Eckdaten festgelegt worden, die hier nicht im Einzelnen alle aufgeführt werden können. z.B. verfügt die EL3632 / EPP3632 veränderliche Hardwarefilter, die sich an die Abtastrate anpassen lassen.



## 5.4 Signalqualität bei Signalausgabe mit digitalen Analogausgängen – Klirrfaktor

Das modulare Beckhoff IO-System IP20/IP67 verfügt über analoge Ausgänge in verschiedenen Bauformen, z.B. die Serien EL41xx, EL47xx, EJ4xxx oder EP4xxx (die „x“ stehen für jeweilige konkrete Produktnummern).

Allen Geräten gemeinsam ist, dass sie

- mit elektronischem DAC (Digital-Analog-Konverter) arbeiten: ein von der Steuerung (TwinCAT) über den Feldbus gesendeter Digitalwert z.B.  $4567_{\text{dez}} = 11D7_{\text{hex}}$  wird von ihm je Kanal in eine analoge Ausgabe (je nach Gerät Spannung oder Strom) umgewandelt und ggf. noch leistungsverstärkt,
- zyklisch arbeiten: die Steuerung sendet in einem festen Echtzeit-Rhythmus („Steuerungszyklus“) zeitdiskret ihre Ausgabewerte, z.B. alle 1 ms. Das analoge Ausgabegerät empfängt diesen Wert über den Feldbus und gibt ihn je nach eingestellter Betriebsart aus, dabei stehen je nach Gerät bis zu drei Modi zur Verfügung:
  - sofortige Ausgabe nach Empfang: SyncManager-synchron,
  - ausgelöst durch die lokale Uhr: DistributedClocks-gesteuert,
  - freilaufend: die Geräte-Firmware wiederholt fortlaufend ihre MAIN-Schleife und gibt den empfangenen Wert entsprechend den eigenen Erfordernissen aus.

Insgesamt führt dies dazu, dass kein harmonischer Signalverlauf erzeugt werden kann, sondern stattdessen am Ausgang ein in Zeit und Amplitude gestuftes Signal anliegt (insbesondere ohne interne oder externe Signalglättung):

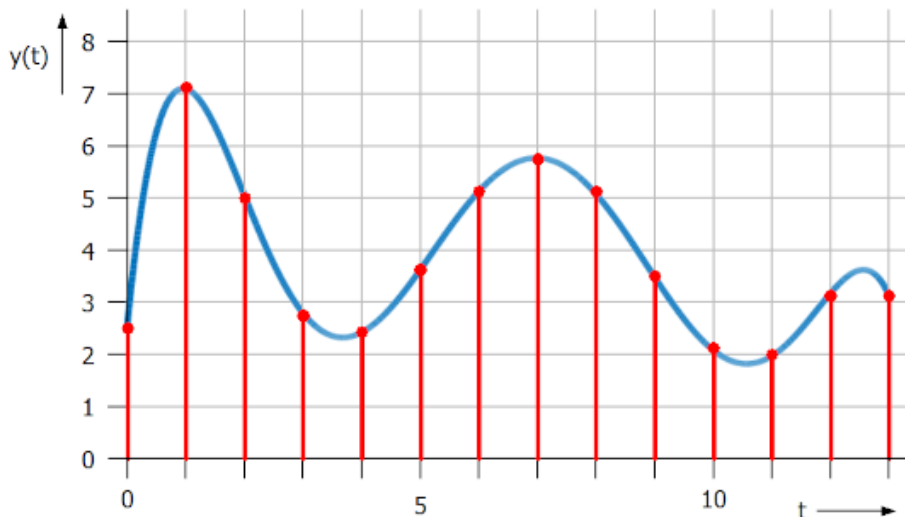


Abb. 50: Analogsignal (schematisch, diskretisiert)

Das eigentlich vorgegebene analoge Signal (blau) kann elektrisch nur durch dezidierte Stützstellen (rote Punkte) abgebildet werden. Dadurch wird das reale Ausgabesignal sowohl in der Zeit-Dimension als auch in der Amplituden-Dimension gestuft, es wird diskretisiert.

Dazu folgendes Beispiel mit der EL4732 (Analogausgang  $\pm 10$  V, max. 100 kSps, Oversampling-fähig):

- für die Ausgabe eines Sinusförmiges Signals wird folgender TwinCAT 3 PLC-Code verwendet [► 138], in dem für jeden Aufrufzyklus Sinuswerte für das konfigurierte Oversampling-Feld berechnet werden:

Deklaration:

```
FUNCTION_BLOCK FB_sine_generator
VAR CONSTANT
  // TwinCAT / Terminal configuration:
  CnMaxIdx      : UDINT :=10;    // Fixed amount for Oversampling
  tCycleTime    : LTIME :=LTIME#1MS; // Configured task cycle time
  nOversampling : UDINT :=10;    // Used oversampling of the terminal
END_VAR
VAR_INPUT
  // Output configuration:
```

```

    rFreq_Hz      : LREAL :=1;    // Destination frequency
    rAmplitude    : LREAL :=1;    // Destination amplitude
END_VAR
VAR_OUTPUT
    bError       : BOOL;
    arOut        : ARRAY[1..CnMaxIdx] OF LREAL;
    aiOut_EL4732 AT%Q* : ARRAY[1..CnMaxIdx] OF INT; // 10 V max
END_VAR
VAR
    nIdx         : UDINT;
    rPosition    : LREAL := 0;    // Init, if for startup important
    rPeriod_Sec,
    rStep,
    rPositionPi,
    rValue       : LREAL;
END_VAR

```

### Ausführung:

```

// This code generates values of a sinus for an EL4732 analog output terminal
IF nOversampling > CnMaxIdx OR (nOversampling = 0) OR
(tCycleTime = LTIME#0S) THEN
    bError := TRUE;
ELSE
    bError := FALSE;
    rPeriod_Sec := 1 / rFreq_Hz;

    // Calculate a step width (percentual of 1):
    // Divide the cycletime by the destination periode and ovs factor:
    rStep := (1E-9 * LTIME_TO_LREAL(tCycleTime)
              / (rPeriod_Sec * UDINT_TO_LREAL(nOversampling)));
    // (Note:
    // factor of 1E-9 for value in seconds due to LTIME data type's unit is ns)

    // fill the array bound to oversampling output for one task cycle
    FOR nIdx := 1 TO nOversampling DO

        // Calculate next X-Position of the sine:
        rPosition := FRAC(rStep + rPosition);
        // (usage of FRAC for saturation of rPosition to < 1)

        // Calculate percent from 1 to an angle of radians:
        rPositionPi := (rPosition * 2 * PI);

        // Calculate next Y-Value:
        rValue := rAmplitude * SIN(rPositionPi);
        arOut[nIdx] := rValue; // allocate to array

        // Convert output to PDO of EL4732:
        aiOut_EL4732[nIdx] := LREAL_TO_INT((rValue / 10) * 16#7FFF);
    END_FOR
END_IF

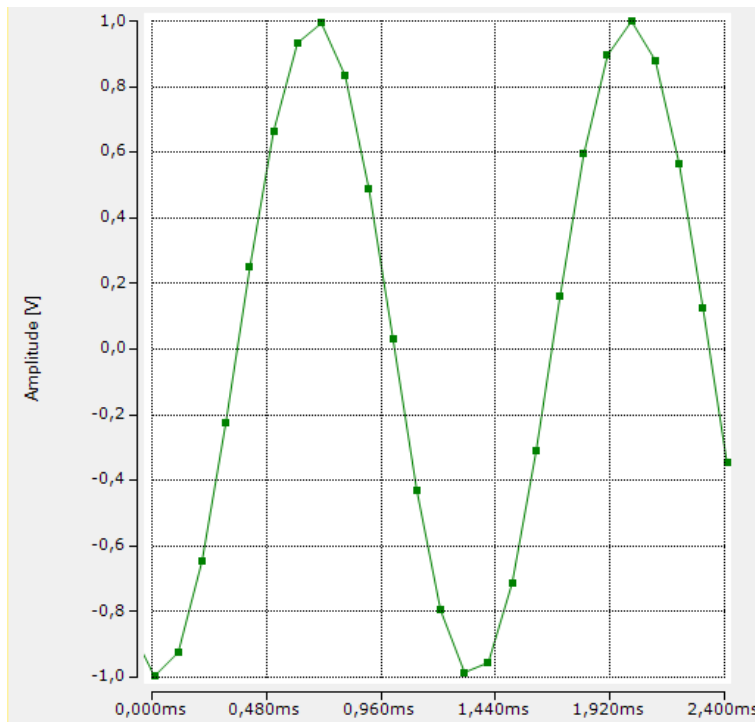
```

## ● Verwendung der Beispielprogramme

**I** Dieses Dokument enthält exemplarische Anwendungen unserer Produkte für bestimmte Einsatzbereiche. Die hier dargestellten Anwendungshinweise beruhen auf den typischen Eigenschaften unserer Produkte und haben ausschließlich Beispielcharakter. Die mit diesem Dokument vermittelten Hinweise beziehen sich ausdrücklich nicht auf spezifische Anwendungsfälle, daher liegt es in der Verantwortung des Anwenders zu prüfen und zu entscheiden, ob das Produkt für den Einsatz in einem bestimmten Anwendungsbereich geeignet ist. Wir übernehmen keine Gewährleistung, dass der in diesem Dokument enthaltene Quellcode vollständig und richtig ist. Wir behalten uns jederzeit eine Änderung der Inhalte dieses Dokuments vor und übernehmen keine Haftung für Irrtümer und fehlenden Angaben.

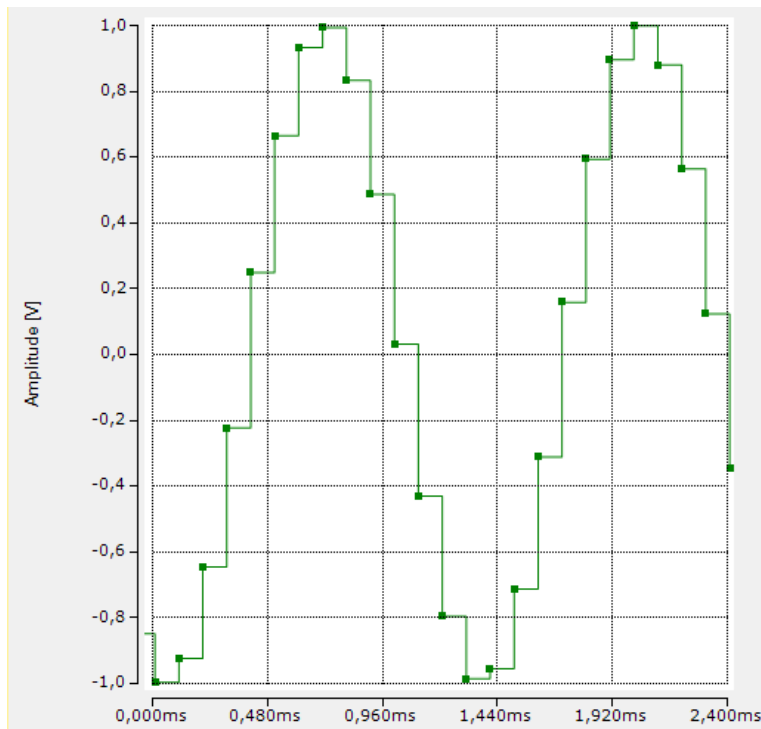
**Erläuterung des Beispiels**

- bei Zykluszeit = 1 ms, Oversampling = 10, Amplitude = 1 V und  $f = 758$  Hz zeigt das ScopeView folgendes Bild der PLC-Variable *arOut*:



Deutlich sind die einzelnen berechneten Stützstellen zu sehen (Einstellung der Kanaleigenschaft: Eigenschaftsgruppe „Marks“, Eigenschaft „Mark State“ = On, „Mark Size“ = 4).

- Die voreingestellte Kanaleigenschaft „Graph Type“ unter der Eigenschaftsgruppe „Line“ im Scope ist auf die Darstellung „Line“ voreingestellt. Daher entspricht die o.a. ScopeView-Ausgabe nicht dem tatsächlichen elektrischen Ausgangssignal der Klemme. Dem kommt eine Änderung in die „Stair“ Darstellung näher:

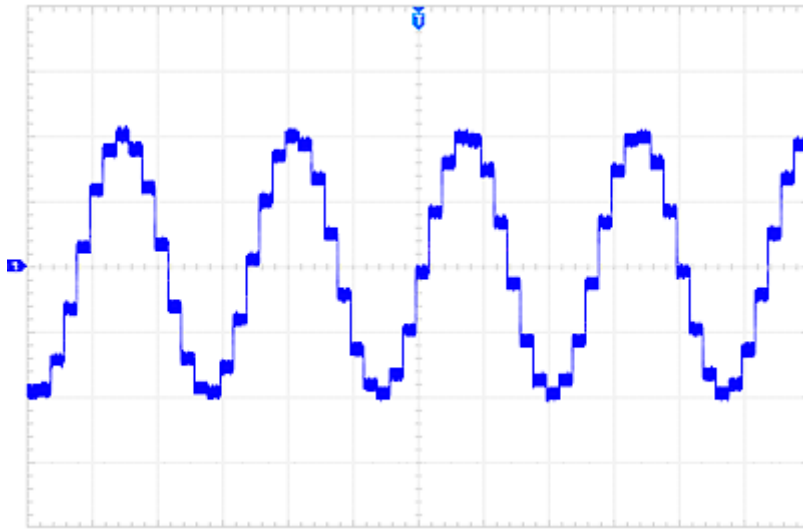


Dieser „Graph Type“ kann wie folgt dargestellt, ausgewählt werden:

arOut Channel - Properties

Common	
Comment	
Enabled	True
Name	arOut
Time Shift [µs]	0
Visible	True
Line	
Antialias	True
Fill Color	50; 0; 128; 0
Fill Mode	None
FillTransparency	50
Graph Type	Stair
Line Color	Line
Line Width	Stair
Marks	
Mark Color	Bar
Mark Size	2
Mark Style	None

- Dazu nun das elektrische Signal, dass in Realität das digital arbeitende (und damit in Zeit- und Amplitudendimension diskretisierende) Analoggerät verläßt, aufgezeichnet mit einem Oszilloskop, EL4732/Ch1 an einer Last von 1 kΩ:



- Die Auflösung im Zeitbereich (x-Achse) ist abhängig von der konfigurierten Task-Zykluszeit (CycleTime) und dem eingestellten Oversamplingfaktor (Oversampling):  
 $Resolution [s] = CycleTime / Oversampling$   
 Mit den o.g. Werten ergibt sich aus 1 ms / 10 = 0.1 ms. Aus dem Kehrwert der Auflösung ergibt sich die Anzahl der aufeinanderfolgenden Analogwerte pro Sekunde: In diesem Beispiel (1 ms Zykluszeit, 10-fach Oversampling) können somit 10.000 aufeinanderfolgende Analogwerte mit der Auflösung 100 µs ausgegeben werden (umgangssprachlich „Ausgabe mit 10 kHz“).

Soweit zur Theorie. Nun kann in manchen Aufgabestellungen die Frage nach der analogen Signaltreue in Relation zum theoretischen Signal aufkommen. Dafür gibt es verschiedene Bewertungskriterien wie etwa den **Klirrfaktor**.

Für Sinusförmige Signale gibt der Klirrfaktor den Oberschwingungsgehalt des realen Signals zum Gesamtsignal an, d.h. wie hoch die Anteile im Signal sind, die nicht dem idealen Sinus entsprechen, ihn also verzerren. Der Klirrfaktor bewegt sich zwischen 0 und 1, i.allg. zeigt ein niedriger Klirrfaktor nahe 0 ein Realsignal an, dass sehr nahe am Ideal-Sinus ist und wenig (ungewollte) Oberschwingungen enthält.

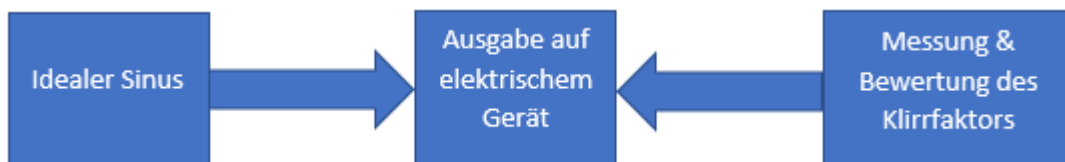


Abb. 51: Klirrfaktor: Idealer Sinus, Ausgabe, Messung und Bewertung

Messung und Bewertung wie folgt:

- Ausgabe des Sinussignals an bekannter Last,
- Messung mit dem Oszilloskop und FFT-Auswertung,
- Bestimmung der Effektivwerte der ganzzahligen Oberwellen/Harmonischen und daraus
- die Berechnung des Klirrfaktors.

Im folgenden Beispiel soll diese Klirrfaktor-Berechnung an der Sinusausgabe einer EL4732 (±10 V, 10 kSps je Kanal) mit f = 1 kHz, R<sub>Load</sub> = 1 kΩ durchgeführt werden.

Es wird ein einfaches Oszilloskop mit FFT-Funktion verwendet: Im Zeitbereich (blau) ist mit 10-fach Oversampling das 1-kHz-Sinusförmige Signal zu sehen:

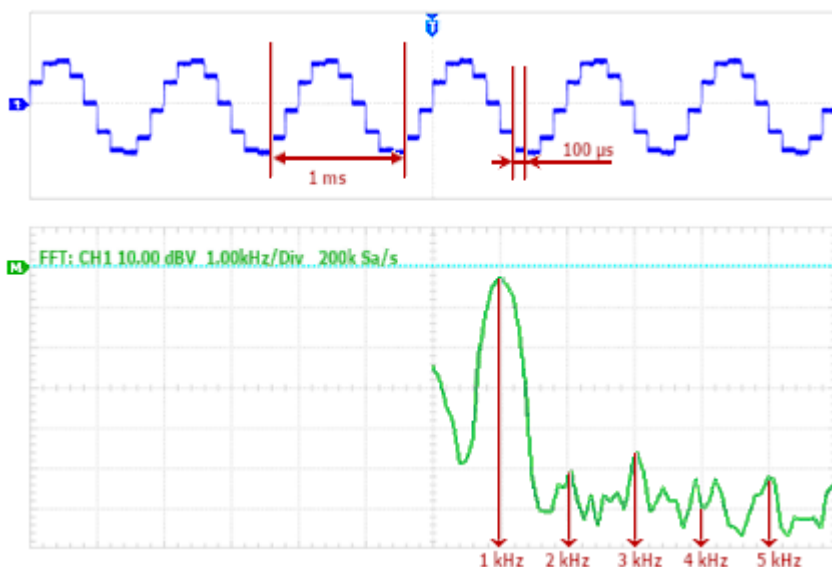


Abb. 52: Sinusförmiges Ausgangssignal der EL4732 und FFT-Auswertung

Grün ist die FFT-Auswertung. Die daraus abgelesenen Effektivwerte [dBV] (Hinweis: Grundlinie „M“ beachten) und per  $V_{rms} = 10 \cdot (-dBV/20)$  umgerechnet lauten wie folgt:

Frequenz [kHz]	Effektivwert [dBV]	Effektivwert [Vrms]
1	-4	0,630
2	-51	0,0028
3	-46	0,005
4	-60	0,001
5	-53	0,002

Gemäß der Formel:

$$k = \sqrt{\frac{U_2^2 + U_3^2 + U_4^2 \dots}{U_1^2 + U_2^2 + U_3^2 + U_4^2 \dots}}$$

ergeben sich 0,92% Klirrfaktor.

## 5.5 Hinweis zu Beckhoff Kalibrierzertifikaten

Grundsätzlich wird jedes Beckhoff Analog-Gerät (Eingang oder Ausgang) justiert, d.h. in der Produktion einem Abgleich unterzogen. Allerdings wird dieser Vorgang nicht einzeln dokumentiert. Diese Dokumentation als Kalibrierzertifikat erfolgt nur bei Geräten die ausdrücklich mit Zertifikat ausgeliefert werden.

Das Kalibrierzertifikat (auch: Kalibrierschein) benennt die nach der Justage/Abgleich verbleibende Restabweichung zum verwendeten Normal (Referenzgerät). Das Kalibrierzertifikat (als PDF Dokument) ist über eine eindeutige Nummer dem Gerät zuzuordnen. Es ist also keine Aussage über eine Geräteklasse wie z.B. eine Zulassung, sondern immer nur für ein einzelnes, benanntes Gerät zutreffend. Es steht über die Beckhoff Website zum [Download](#) bereit.

Das Kalibrierzertifikat dokumentiert die Messgenauigkeit zum Zeitpunkt der Zertifikatserstellung und enthält u. a. Angaben zu den Umgebungsbedingungen und dem verwendeten Referenzgerät. Es enthält keine Aussage über das Verhalten bzw. die Veränderung der Messgenauigkeit in der Zukunft. Ein Kalibrierzertifikat dient der Rückbetrachtung auf den vorangegangenen Verwendungszeitraum. Wird der Zertifizierungsvorgang über Jahre mehrmals wiederholt (ohne das Gerät neu zu justieren) erlaubt er Rückschlüsse auf das Alterungsverhalten, die sog. Kalibrierhistorie.

### Leistungsstufen der Kalibrierzertifikate

Es sind verschiedene „Qualitäten“ eines Kalibrierzertifikats üblich:

- Beckhoff Werkskalibrierzertifikate  
Solche IP20 Klemmen sind in der Regel an der Produktendung -0020 erkennbar. Das Zertifikat wird in der Beckhoff Produktion als PDF ausgestellt.  
Die Klemmen können über Beckhoff bezogen und über den Beckhoff Service recalibriert werden.
- ISO17025 Kalibrierzertifikate  
Solche IP20 Klemmen sind in der Regel an der Produktendung -0030 erkennbar. Das Zertifikat wird von einem Dienstleister im Auftrag für Beckhoff als Teil der Beckhoff Produktion ausgestellt und von Beckhoff als PDF ausgeliefert.  
Die Klemmen können über Beckhoff bezogen und über den Beckhoff Service recalibriert werden.
- DAkkS Kalibrierzertifikate (Deutsche Akkreditierungsstelle GmbH)  
Solche IP20 Klemmen sind in der Regel an der Produktendung -0030 erkennbar. Das Zertifikat wird von einem akkreditierten Dienstleister im Auftrag für Beckhoff als Teil der Beckhoff Produktion ausgestellt und von Beckhoff als PDF ausgeliefert.  
Die Klemmen können über Beckhoff bezogen und über den Beckhoff Service recalibriert werden.

## Eindeutige Gerätenummer

Je nach Gerät werden folgende Nummern zur Identifizierung verwendet:

- EL/ELM-Klemmen bis Baujahr 2020: die ID-Nummer die seitlich aufgelasert ist.



Abb. 53: ID-Nummer

- Ab Baujahr 2021 ersetzt die BTN-Nummer (Beckhoff Traceability Nummer) nach und nach die ID-Nummer, auch diese ist seitlich aufgelasert.

Beckhoff produziert eine große Auswahl an analogen Ein/Ausgangsgeräten als IP20 Klemme oder IP67 Box. Eine Auswahl davon ist auch mit Werk/ISO/DAkKS-Kalibrierzertifikaten lieferbar. Konkrete Angaben dazu und Verfügbarkeit siehe techn. Daten der Geräte oder über den Beckhoff Vertrieb.

### **i** Hinweis zum Sprachgebrauch

Im US-amerikanischen Sprachumfeld wird mit „Calibration“ oder „Alignment“ der Abgleich/die Justage bezeichnet, also das verändernde Einwirken auf das Gerät. „Verification“ ist dagegen das beobachtende Ermitteln und Dokumentieren des verbliebenden Restfehlers, das im deutschen Sprachgebrauch als *Kalibrierung* bezeichnet wird.



## 5.6 Nachstellen der Spezifikation

Diese analoge Eingangsklemme ist ein Baustein des modularen hutschienen-montierbaren IP20-Systems. Daraus folgt, dass es eine annähernd unendlich große Kombinationsmöglichkeit an Klemmen auf der Hutschiene, Größe des Klemmenstrangs, aber auch unterschiedlichste Einsatzfälle bei verschiedenen Umgebungstemperaturen, Schaltschrankaufbauten oder Packungsdichten gibt. Auch Kabelführung, EMV- und Erdungsmaßnahmen, Belüftungssituation und Verschmutzung sind Einflussfaktoren die auf eine analoge Eingangsklemme als Messgerät einwirken. Um trotz dieser Vielfalt eine zuverlässige Reproduktion der zugesicherten Spezifikation zu gewährleisten, wird im Folgenden ein Referenzaufbau definiert, der bei Nachprüfung an den Eigenschaften eines oder mehrerer Klemmen als Referenzumgebung anzuwenden ist.

**ANMERKUNG: das bedeutet NICHT, dass die Spezifikation der Klemme nur dann eingehalten wird, wenn exakt dieser Aufbau umgesetzt wird. Diese Aufbauvorgabe ist lediglich als Hilfe zu sehen, um Beckhoff- und Kundenseitig eine einheitliche Umgebung und damit Vergleichbarkeit der Messresultate herzustellen und so die analogtechnische Kommunikation zu vereinfachen. Durch diesen Aufbau können unerwünschte Störeinflüsse an der realen Anlage von der Klemme getrennt werden, die gezielte Störungssuche und –Behebung an der Anlage wird so vereinfacht.**

Der Aufbau befindet sich innerhalb des Definitionsraums der IEC 61131-2 und folgt im Grunde den Regeln EMV-gerechten Schaltschrankbaus.

### Definition der Umgebung

- die zu untersuchenden Klemmen sollen sich selbst durch ihre ungestörte Eigenkonvektion kühlen. Diesem Grundsatz folgen alle weiteren Angaben.
- die Klemmen werden in einen geschlossenen Schaltschrank montiert. Dieser Schaltschrank befindet sich wiederum in temperaturkontrollierter Umgebung, wie z. B. in einem Temperaturschrank. Zu verwenden ist ein Schaltschrank mit folgenden Ausmaßen: 600 mm x 600 mm x 350 mm (Breite x Tiefe x Höhe). Der Deckel muss nach vorne öffnen.

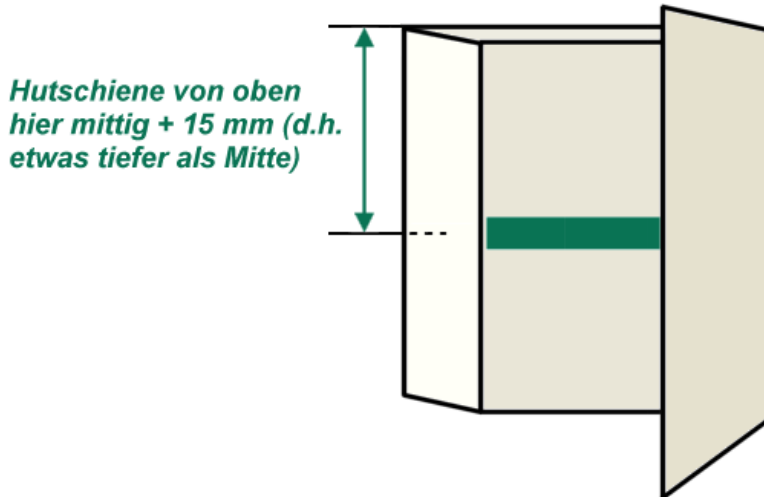


Abb. 54: Darstellung zur Montierungsposition der Hutschiene

- Für die Montage wird eine 35 mm x 15 mm Hutschiene nach EN 50022 verwendet. Diese Schiene wird an die Rückwand des Schaltschranks waagrecht montiert, und muss über die ganze Breite des Schaltschranks reichen. Die Hutschiene muss so montiert sein, dass die Klemmen vertikal genau mittig im Schaltschrank sitzen. Horizontal müssen die Klemmen ebenso mittig montiert werden.
- Die Hutschiene muss elektrisch leitend mit dem Schaltschrank angeschlossen sein. Die Hutschiene wird mit einem Kabel an störungsarmer PE geerdet. Auf gute Anbindung der Tür ist zu achten.
- Die Zuleitungen zu den Prüflingen und zu den Einspeiseklemmen müssen nach vorne weggeführt werden. Ober- und unterhalb der Klemmen darf sich nichts befinden. Die Zuleitungen müssen so zusammen gebündelt werden, dass die Konvektion im Schaltschrank so wenig wie möglich behindert wird.

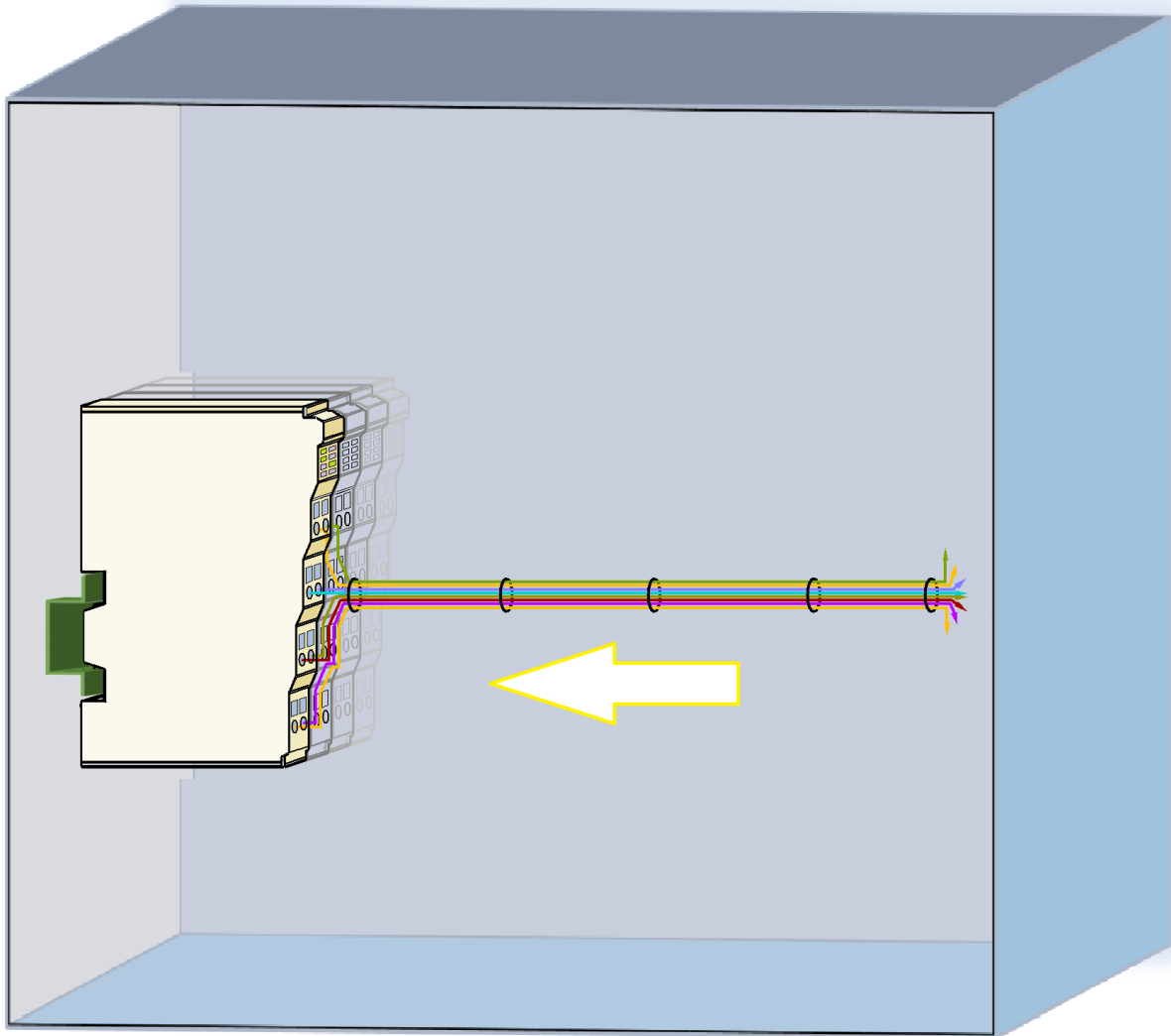


Abb. 55: Anordnung der Zuleitungen vom bzw. zum Prüfling im Schaltschrank

- Die Temperatur des Schaltschranks wird nach IEC 61131-2 bei einem belüfteten Betriebsmittel an bezeichneter Position am Lufteintrittspunkt vor der Klemme gemessen. Die Messung der Umgebungstemperatur hat mit einer (nachweislichen) Genauigkeit von besser als  $\pm 0,2 \text{ }^\circ\text{C}$  zu erfolgen. Der Temperaturfühler ist waagrecht zu montieren. Die Temperatur außerhalb des Schaltschranks ist so zu regeln, dass am Temperatur-Messpunkt konstant  $23^\circ\text{C}$  herrschen.

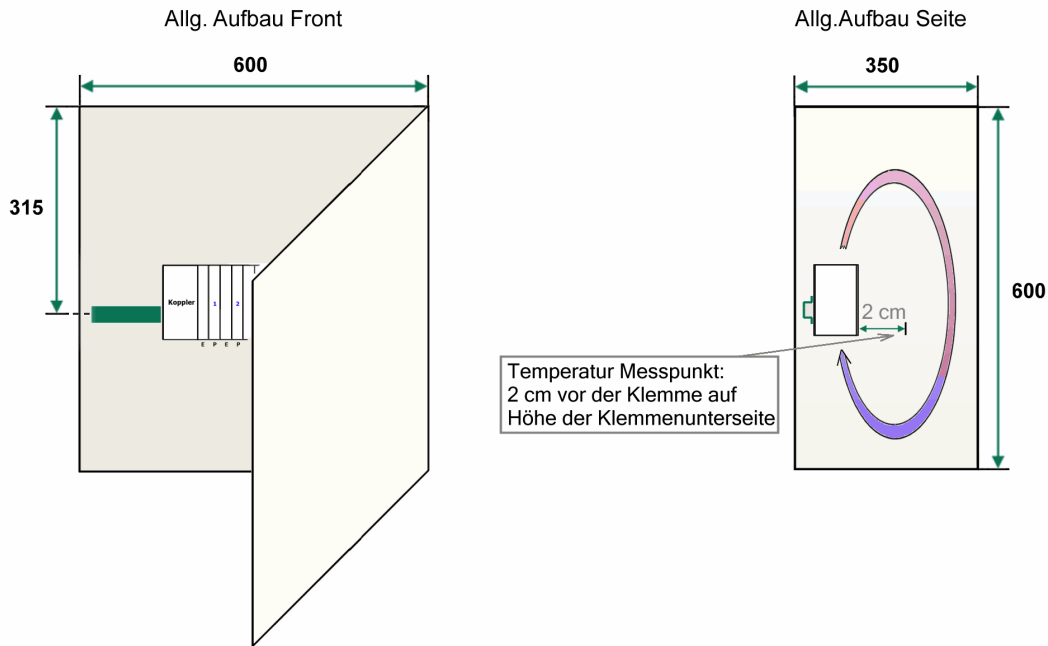


Abb. 56: Dimension und Einbau im Schaltschrank

- Außer den zum Messaufbau gehörenden Klemmen, den Zuleitungen und dem Temperatursensor darf sich im Schaltschrank nichts befinden.
- Sonstige gewünschte/benötigte Klemmen sind außerhalb des Schaltschranks zu montieren. Die Schaltschrankdurchführung ist den Zuleitungen entsprechend durchzuführen.
- Als Signalleitungen sind geschirmte Kabel zu verwenden, bei denen der Schirm an die Hutschiene angeschlossen ist. In Bezug auf „Schirmung“ siehe Stand der Technik und allgemein verfügbare Dokumente z.B. von ZVEI. Für diesen Zweck sind Komponenten des Beckhoff Schirmanschlusssystem (ZB8500, ZB8510, ZB8520) zu verwenden. Der Schirm ist einseitig an den Prüflingen und am Schaltschrank anzuschließen.

**Definition des Aufbaus**

- Für den Messaufbau werden mindestens folgende Klemmen benötigt, der Aufbau kann mit 2-10 Prüflingen konzipiert werden. Aufbau wie folgt am Beispiel von zwei Prüflingen:
  - 1x Buskoppler EK1100
  - 2x zu messende Klemmen („Prüflinge“)
  - 4x EBUS/KBUS-Einspeiseklemme EL9410
  - 1x Busendkappe/Endklemme EL9011
- Die Klemmen werden dann (bei 2 Prüflingen) aufgereiht wie unten abgebildet:

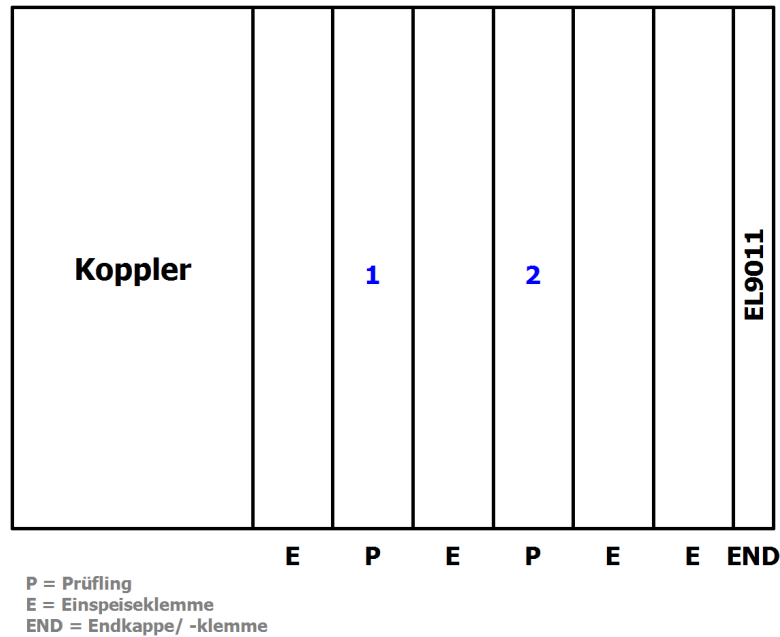


Abb. 57: Schematische Darstellung des Testaufbaus

- Aus thermischen Gründen werden am Ende des Klemmenstrangs 2x EL9410 gesteckt. Diese bewirken, dass der vorangehende Prüfling 2 thermisch ähnlich einer Mittenlage im Klemmenstrang betrieben wird.
- Am Buskoppler sowie an allen Einspeiseklemmen müssen beide Versorgungen (Us und Up) angeschlossen werden. Die Betriebsspannung muss  $+24\text{ V} \pm 0,5\text{ V}$  sein, es sei denn, dass eine individuelle Klemme eine abweichende Up-Spannung benötigt.
- Die Masseanschlüsse von Us und Up dürfen kurzgeschlossen werden. Die PE-Anschlüsse vom Buskoppler und von den Einspeiseklemmen müssen nicht angeschlossen werden.
- Falls die Prüflinge Schirm (funktionale Erde, FE) auf einem Klemmpunkt haben darf dieser nicht angeschlossen werden, da Klemmen hinten eine Schirmfeder auf die Hutschiene haben.

## 5.7 Hinweis auf Schwingungseffekte bei analogen 20 mA Eingängen

Das Standardanalogsignal „20mA“ (0...20 mA, 4...20 mA) wird zum einfachen Informationstransport zwischen einem Signalgeber (i.d.R. ein Sensor) und dem Messgerät (hier: Beckhoff-Analogeingang in Form einer IP20 Klemme, IP67 Box o.ä.) verwendet.

Dazu ist es wichtig, dass der Geber/ Sensor den Sollstrom  $I_0$  (hier: 20 mA) durch das Messgerät treiben kann. Demnach muss die am Sensor verfügbare Spannung  $U_{\text{Sensor}}$  hoch genug sein, um den Sollstrom durch die sog. „Bürde“ im Messgerät  $R_{\text{Messgerät}}$  zu treiben; daraus ergibt sich der Bürdenwiderstand aus:

$$R_{\text{max, Messgerät}} = U_{\text{Sensor}} / I_0.$$

In der Regel gibt der Sensorhersteller dazu den max. zulässigen Bürdenwiderstand  $R_{\text{Messgerät}}$  in seinem Datenblatt an. Ebenso sollte für die meisten 20 mA-Messgeräte der Bürdenwiderstand im dazugehörigen Datenblatt bekannt gegeben werden; bei manchen Beckhoff EL3xxx Klemmen ist es z. B. 85 Ω.

Detailliert betrachtet bilden Sensor (Signalquelle) und Messgerät (Signalsenke) darüber hinaus allerdings ein komplexes Netzwerk aus verschiedensten Impedanzen, da beide Seiten aus EMV-Schutzgründen kapazitive/ induktive Elemente enthalten (müssen). Trotz beidseitiger spezifikationsmäßiger Auslegung kann es jedoch bei ungünstiger Kombination dieser Impedanzen innerhalb der Schaltung aus Sensor und Messgerät zu dauerhaften Schwingungen (Oszillation) kommen, die das zu messende Signal des Sensors überlagern und damit verfälschen: es ist in Betracht zu ziehen, dass die kapazitiven/ induktiven Elemente zusammen mit der Regelung der Sensorspannung ein Aufschwingen der Schaltung verursacht (der Sensor versucht ggf. „sehr dynamisch“ seinen Sollstrom aufzuprägen).

Real beobachtete Beispiele dafür mit unterschiedlichen Kombinationen:

- Schwingung von ca. 200 kHz mit Amplitude  $\pm 3,6$  V um einen Offset von ca. 0,2 V herum an der 85 Ω Bürde der hier verwendeten Eingangsklemme, der Analogeingang misst scheinbar ca. 2,3 mA.

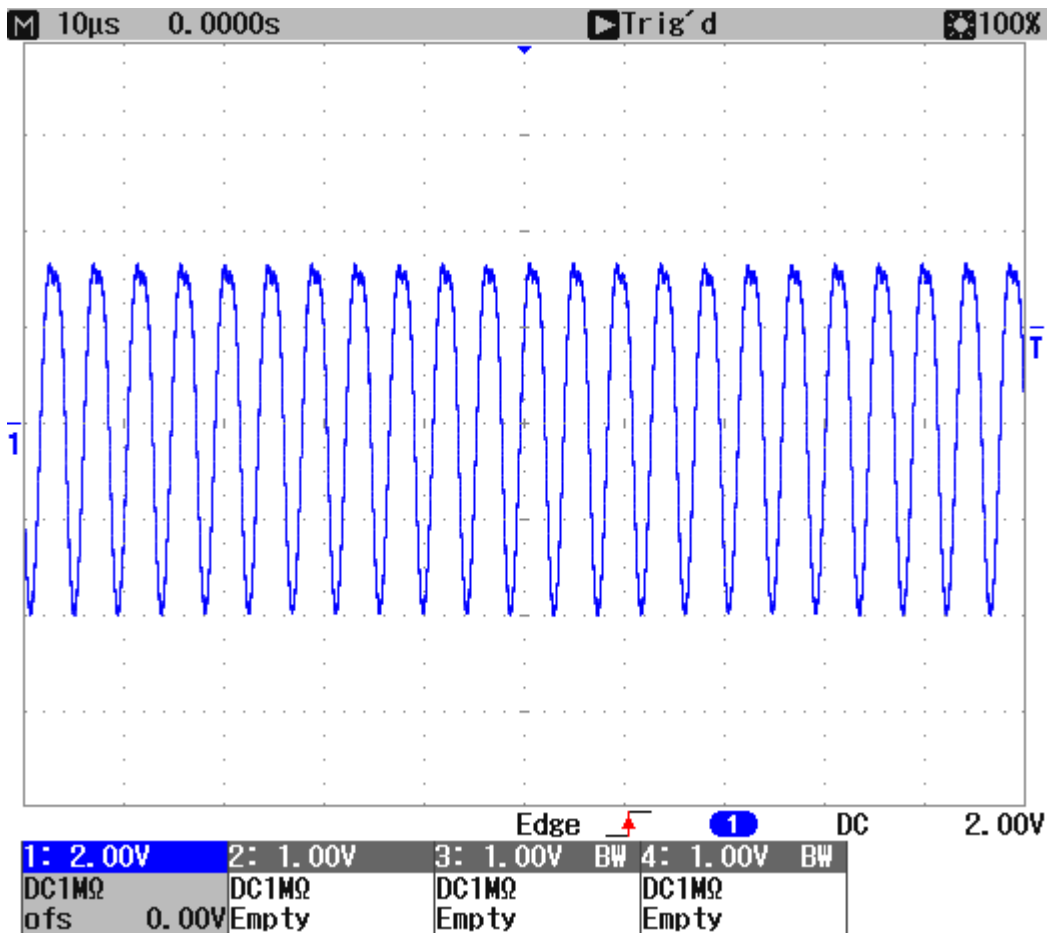


Abb. 58: Schwingungssignal an Bürde einer Analog-Eingangsklemme im 20 mA Messbereich (X: 10 µs/div, Y: 2 V/ div)

- Schwingung von ca. 100 kHz mit der Amplitude  $\pm 0,2$  V um ca. 1 V herum, gemessen an der Bürde einer Eingangsklemme

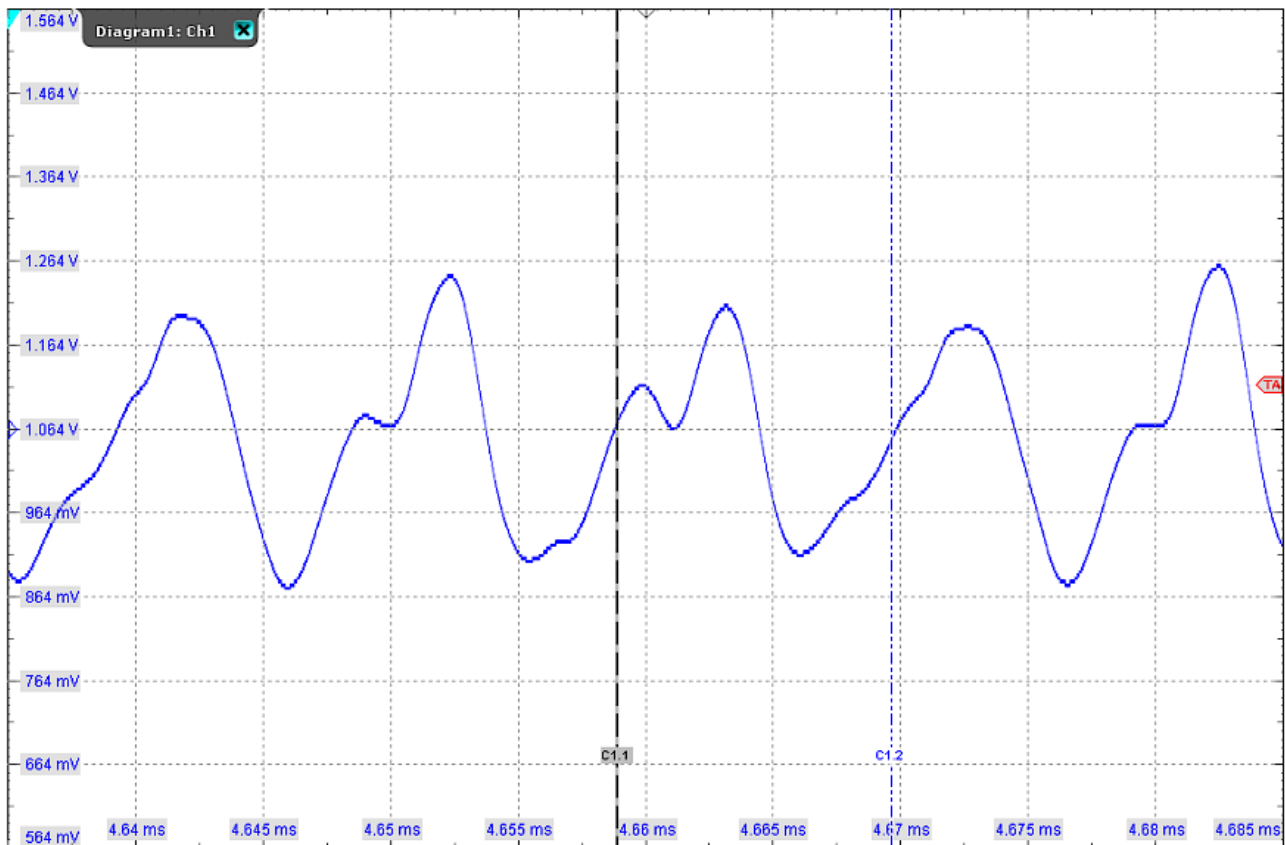


Abb. 59: Schwingungssignal an Bürde einer Analog-Eingangsklemme im 20 mA Messbereich (X: 5  $\mu$ s/div, Y: 100 mV/div)

Je nachdem wie schnell das Messgerät abtastet, erkennt es dann einen mehr oder weniger falschen Messwert, der sich ggf. auch nicht bei Änderung des Sensorsignals ändert. Da es sich hier um Schwingungen im kHz-Bereich handelt, kann das Schwingungsbehaftete, verfälschte Sensorsignal nur durch eine Messvorrichtung (z. B. Oszilloskop) mit hoher Abtastrate ( $>>1$  kSps) aus Steuerungssicht erfasst werden.

Im Falle offensichtlicher Falschmessung ist zuerst zu prüfen:

- Korrekter Sensoranschluss, Sensorversorgung, Verdrahtung,
- Übergangswiderstände, Kabelbruch, Stecker, Schirmung, Störungen
- Kompatibilität der Bürde s.o.

Besteht danach noch der Verdacht auf ein dauerhaftes Schwingen,

- kann per Oszilloskop der Effekt auf der 20mA-Leitung festgestellt werden s.o.,
- kann testweise ein Längswiderstand von einigen 10  $\Omega$  (z.B. 100  $\Omega$ ) in die 20 mA-Leitung eingesetzt werden; das System wird dadurch verändert und die Schwingneigung meist reduziert.

Zur Abhilfe

- kann auf einen funktionsgleichen Eingang einer anderen Baureihe gewechselt werden: z. B. EL307x statt EL301x/ EL302x/ EL304x/ EL305x, EL317x statt EL311x/ EL312x/ EL314x/ EL315x oder,
- es kann der experimentell ermittelte Längswiderstand dauerhaft eingesetzt werden (max. zulässige Bürde beachten!).

## 5.8 Galvanisch (un)getrennte Kanäle

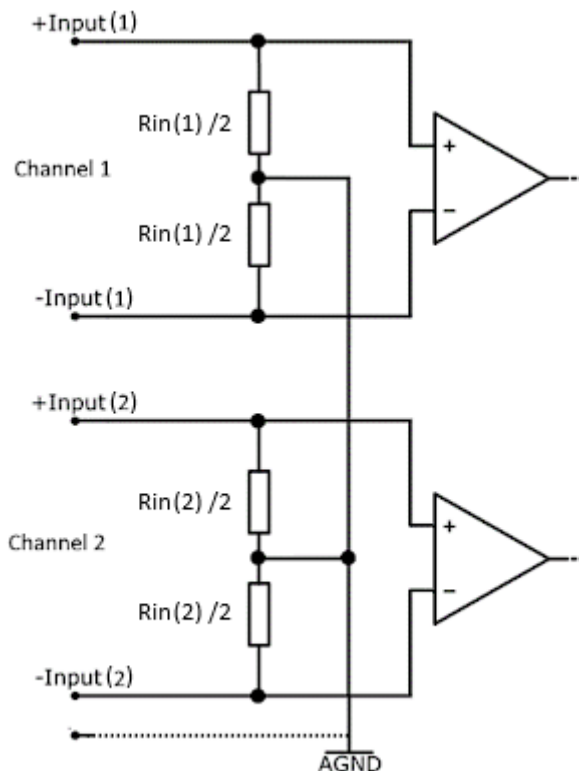
### 5.8.1 Erläuterungen

#### Kanäle getrennt oder nicht? Das ist hier die Frage!

Bei mehrkanaligen Klemmen wie den EL3xxx/ ELM3xxx oder äquivalenten elektronischen Messgeräten von Beckhoff (wie EPP35xx) ist eine besondere Eigenschaft ganz wesentlich und je nach Anwendung intensiv zu beleuchten: die galvanische Trennung zwischen den Kanälen. Es gibt nur zwei Klassen:

- **Die Kanäle sind galvanisch nicht getrennt:**

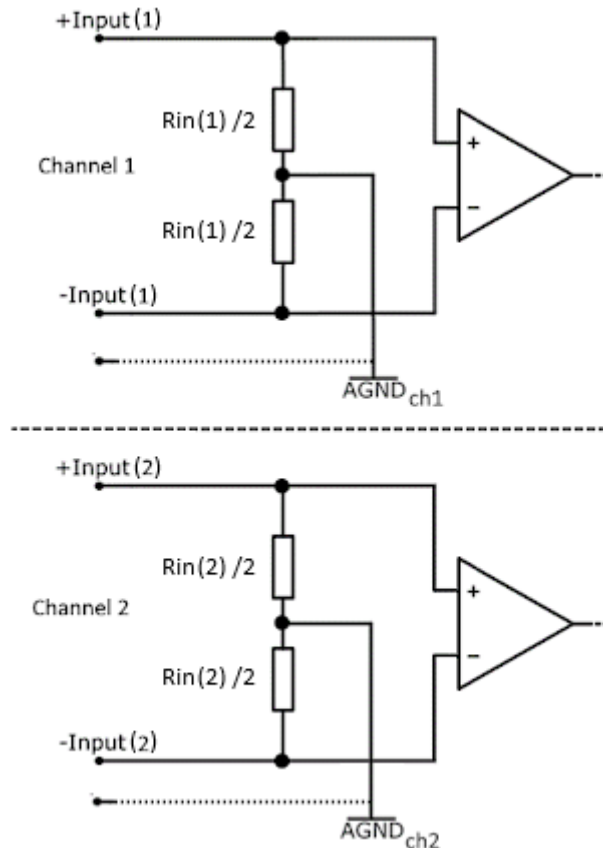
- Sie haben im Gerät zumindest ein gemeinsames Massepotential, das manchmal auch von außen per Leitungsanschluss oder Powerkontakt zugänglich ist.



- Solche Geräte sind i.d.R. einfacher (und damit preiswerter) im inneren Aufbau als die nachfolgende Klasse. Dass die Kanäle aber elektrisch gekoppelt sind, führt zu Effekten, die bedacht werden müssen. Das betrifft sowohl statische (DC) Eingangssignale die einen Nebenkanaal (im Gerät) per ohmscher Kopplung „mitziehen“ (Gleichtakt-Effekt, Common-Mode), als auch dynamische (AC) Signale, die ebenfalls „mitziehen“ oder induktiv/kapazitiv überkoppeln (Übersprechen, Cross-Talk).
- Industrielle automatisierte Maschinen und Prüfstände bewegen sich in einem räumlich abgegrenzten, normalerweise beherrschten Raum und haben meist eine gemeinsame Energieversorgung, i.d.R. ein 24 V-DC-Netz mit gemeinsamer Masse (0 V). Bei sachgerechter Verdrahtung kommt es in den meisten Anwendungen nicht zu Potentialdifferenzen größer 30 V. Deshalb verfügen die meisten Analogkanäle für industrielle Nutzung (auch bei Beckhoff) nicht über eine aufwändige galvanische Trennung, sondern sind darauf ausgelegt, bei Gleichtaktunterschieden bis ca. 30 V (Common-Mode-Spannung) spezifikationsgemäß zu arbeiten.
- Die meisten Analogkanäle von Beckhoff sind ohne galvanische Trennung im Gerät untereinander aufgebaut.

- **Die Kanäle sind galvanisch getrennt:**

- Sie sind vollständig isoliert voneinander ausgeführt, ihre Massen und Versorgungen haben im Gerät und Gerätestecker keine Verbindung. Aber auch die Isolierung hat eine Grenze, die in der sog. Isolationsspannung oder Potentialtrennung quantifiziert wird.



- Solche Geräte sind aufwendiger im inneren Aufbau als die Vertreter der vorgenannten Klasse. Der große Vorteil ist aber, dass zumindest der „ohmsche“ Common-Mode-Effekt (das „Mitziehen“) des DC-Signals (siehe [Anmerkung I▶ 153](#)) vernachlässigbar ist, solange die Potentialtrennung nicht überschritten wird. Allerdings kann auch bei diesem Konzept Übersprechen von AC-Signalen bemerkbar sein, wenn auch grundsätzlich um viele Größenordnungen weniger ausgeprägt als bei nicht-isolierten Kanälen. Werden die Kanäle anwendungsseitig außerhalb des Geräts wieder verbunden (gemeinsame Masse, gemeinsame Versorgung) wird das Konzept umgangen und die genannten Effekte treten wieder auf.
- Die Kanäle solcher Geräte verhalten sich unabhängig voneinander und sind deshalb einfacher einsetzbar, es müssen weniger Überlegungen bezüglich der Potentialunterschiede angestellt werden – allerdings erkauft durch einen deutlich höheren Preis. Sie finden deshalb gerne in Prüfständen und komplexen Messszenarien Anwendung (gestapelte Batteriezellen, hohe Spannungen).
- Beckhoff bietet für besondere Anwendungen einige EL3xxx/ELM3xxx Analogeingangsgeräte mit galvanisch getrennten Kanälen wie die EL3174-0002, EL3314-0002, ELM3702-0101, ELM3102-0100 u.a. Zu beachten ist die jeweils angegebene Isolationsspannung und in welcher Qualität (funktionale Isolierung, doppelte Isolierung, Basisisolierung) sie ausgeführt ist.



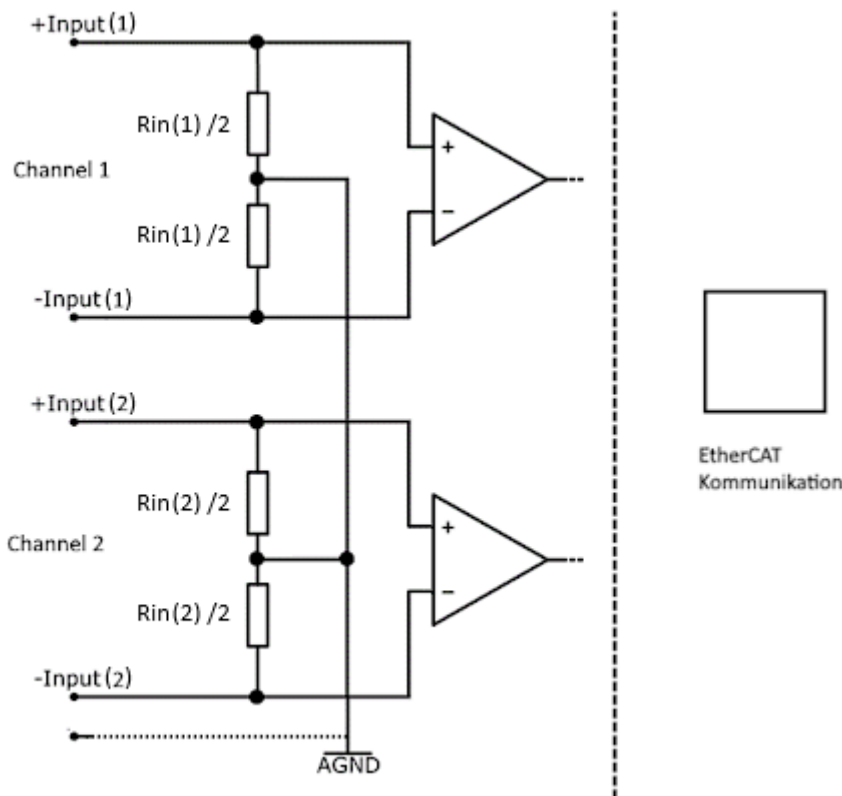
• **Gemischter Aufbau**

- Beide Klassen können in einem Gerät gemischt werden, indem die Kanäle in Gruppen mit jeweils gemeinsamer Masse zusammengefasst werden.

Anmerkung: Unabhängig davon, ob und wie die Kanäle untereinander getrennt sind, kann bei automatisierungstechnischer Ausrüstung immer davon ausgegangen werden, dass Feldseite und Kommunikationsseite voneinander galvanisch getrennt sind.

- Bei EtherCAT-Komponenten bedeutet
  - Feldseite: digitale oder analoge Ein-/Ausgänge, RS232/485, Ethernet, ... also alles was „vom Feld“ = von außen angeschlossen wird.
- Bei EtherCAT-Klemmen bedeutet
  - Kommunikationsseite: „innerer“ Teil, EtherCAT-Rückwandkommunikation „E-Bus“,
- Bei Feldbus-Box-Modulen bedeutet
  - Kommunikationsseite: „innerer“ Teil, EtherCAT-Anschlüsse IN/ OUT.

Die Höhe und Qualität dieser Trennung werden in den technischen Daten angegeben.



Die Trennung Feld-/ Busseite erlaubt im Übrigen auch bei Geräten die feldseitig keinen Bezug zur Systemversorgung haben (z.B., weil sie keine Powerkontakte haben) die Kanäle als isolierte Insel zu betreiben. Bei 1-kanaligen Analog-Messmodulen entstehen so galvanisch einzeln getrennte Kanäle.

Anmerkung:

Es sei an das Kapitel „Analogtechnische Hinweise - dynamische Signale“ [► 116] zum AC/DC-Aufbau von Signalen in dieser Dokumentation erinnert.

## 5.8.2 Über die gegenseitige Beeinflussung von nicht-isolierten differentiellen Kanälen

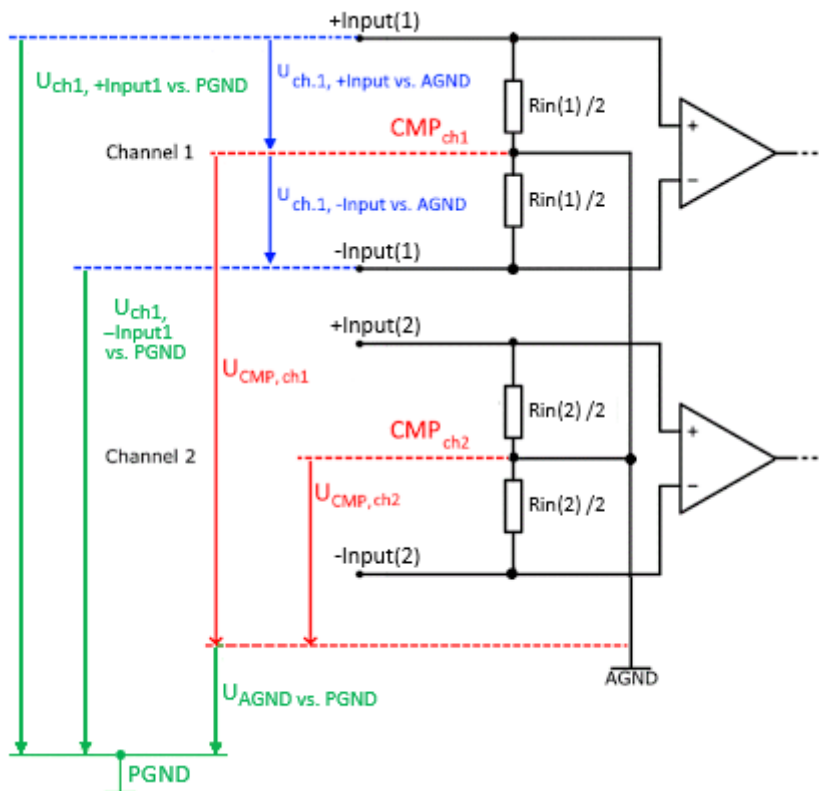
Dieser Abschnitt setzt folgende Kapitel als Vorkenntnis voraus

- „Erläuterungen zu galvanisch (un)getrennten Kanälen“ [► 151]
- „Massebezug: Typisierung SingleEnded / Differentiell“ [► 91]
- „Begriffsklärung GND/Ground“ [► 101]

Wir wollen uns im Folgenden weiter mit den im Gerät ungetrennten Kanälen beschäftigen, die Signale mit einer gemeinsamen Masse (PGND) zugeführt bekommen. Die gemeinsame Masse der verbundenen Kanäle (ggf. von außen zugänglich) und die differentielle Messung erzeugen nämlich ein elektrisches Phänomen, das anwendungsseitig durch eine kurze Berechnung zu kontrollieren ist, um sicherzustellen, dass das Gerät die an es gerichteten Erwartungen erfüllen kann - insbesondere, wenn es sich um hochgenaue Messtechnik der ELM3xx Serie (bzw. äquivalente Beckhoff Messgeräte, wie EPP35xx) handelt, also mit dem Anspruch geringster Messunsicherheit.

Hinweis: hier wird insbesondere die (hochohmige) Spannungsmessung betrachtet, für Erläuterungen zur Strommessung siehe Kapitel „Massebezug: Typisierung SingleEnded / Differentiell“ [► 91].

Dazu noch ein detaillierter Einblick in das differentielle Innenleben am Beispiel einer Schaltung mit zwei ungetrennten Kanälen:



$R_{in}$  sei der Eingangswiderstand des Kanals (siehe Gerätedokumentation, Angabe Eingangsimpedanz/ Innenwiderstand). Er setzt sich *real* aus zwei Widerständen mit je  $R_{in}/2$  zusammen. Die beiden Widerstände bilden einen Spannungsteiler für den jeweiligen Kanal und definieren eigentlich den jeweiligen CMP (CommonMode-Point) mit seiner Spannung  $U_{CMP, ch(n)}$  vs. AGND, je nachdem welche Spannung

$$\frac{U_{+Input \text{ vs. PGND}} + U_{-Input \text{ vs. PGND}}}{2}$$

außen über +Input/ -Input anliegt. Der CMP ist das kanal-lokale AGND. Da aber alle AGND zusammenhängen, sind alle und damit alle an +Input/-Input anliegenden Spannungen an der AGND-Definition beteiligt!

Denn es muss werden:  $U_{CMP, ch1} = U_{CMP, ch2} = \dots = AGND$ .

Die Kenntnis über die finale Potentialhöhe von AGND ist wichtig, um beurteilen zu können, ob spezifizierte Einsatzgrenzen überschritten werden, denn an jedem Kanal werden sich eigene, ggf. unsymmetrische Spannungsdifferenzen  $U_{ch(n), +/-Input vs. AGND}$  einstellen! Durch die AGND-Verschiebung kann sogar eine ausgehende Spannung an einem nicht angeschlossenen Kanal messbar sein, welche auch begrenzt belastbar ist (Quellenwiderstand ist dann der halbe Eingangswiderstand).

Diesem auf den ersten Blick komplexen Thema kann man sich aber recht einfach nähern und damit eine hohe Einsatzsicherheit der kostengünstigen, ungetrennten differentiellen Kanäle herstellen. Folgender Ablauf wird empfohlen:

1. Berechnen von  $U_{AGND}$  bezogen auf  $U_{PGND}$   
PGND (Anlagenmasse, Versorgung) wird aus o.a. Gründen als Referenzebene gewählt,
2. Berechnen aller Eingängen auf Potentialdifferenz zu AGND im Gebrauch  
(für Schritt zwei und drei siehe im Folgenden die Berechnungstabelle),  
→ <https://infosys.beckhoff.com/content/1031/ioAnalogManual/Resources/12222836875.xlsx>
3. Prüfung auf Überschreitung der Spezifikation.

**Zu 1.: Berechnung AGND**

$U_{AGND}$  kann als ein gewichteter Mittelwert der externen Spannungen berechnet werden, wobei die Gewichtungsfaktoren die elektrischen Leitwerte (Kehrwerte der Eingangswiderstände) der einzelnen Eingänge gegen AGND sind. Für Gleichspannungen:

$$U_{AGND} = \frac{\sum_{n=1}^N \left[ \frac{1}{R_{in(n)}} \cdot (U_{+Input(n)} + U_{-Input(n)}) \right]}{2 \cdot \sum_{n=1}^N \left( \frac{1}{R_{in(n)}} \right)}$$

Hinweis:  $n$  ist der Kanalindex und geht von 1 bis zum letzten angeschlossenen Kanal  $N$ . Alle Spannungen  $U$  sind bezogen auf PGND. Sind die Innenwiderstände aller Eingänge (theoretisch) gleich, ergibt sich für  $U_{AGND}$  vereinfachend der Mittelwert aller Eingangsspannungsdifferenzen:

$$U_{AGND} = \frac{\sum_{n=1}^N (U_{+Input(n)} + U_{-Input(n)})}{2 \cdot N}$$

Bei einigen Messmodulen ist die interne analoge Masse AGND extern zugänglich, dort kann die Spannung einfach gemessen werden. Dabei muss darauf geachtet werden, dass das eingesetzte Messgerät (im typischen Fall ein Multimeter) die Spannung  $U_{AGND}$  durch seinen eigenen Innenwiderstand nicht verzerrt!

Eine Auswahl:

ELM3502-00x0, ELM3504-00x0, EPP3504-0023	Über den –Uv Anschluss an der PushIn-Buchse
ELM314x-00x0	Über Up-. Dafür muss die Einstellung „Connect Up- to GNDA“ im CoE (F800:01) auf TRUE gesetzt sein.
ELM334x-00x0	Über den AGND-Anschluss (5 und 6) an den PushIn-Buchsen

**Zu 2.: Berechnung Inputs**

Nachdem wir von  $U_{AGND}$  Kenntnis erlangt haben, sind die max. zulässigen Spannungen bzw. die Spannungen an den Anschlusskontakten zu berechnen.

Die Schritte zwei und drei können einfach mit dieser beispielhaften Tabelle  
→ <https://infosys.beckhoff.com/content/1031/ioAnalogManual/Resources/12222836875.xlsx>  
durchgeführt werden:

Usage: fill grey cells  
 1. set with "x" which channel is in usage  
 2. set Rin each channel  
 3. set input voltages at + and - point  
 4. check columns K against device spec

Channel	in Usage	Rin [Ohm]	Point	+Input vs. PGND	Denominator	Input vs. AGND
1	x	660.000	+	30,0 V	0,0000909 [V]	16,9 V
			-	0,0 V		-13,1 V
2	x	4.100.000	+	2,0 V	0,0000010 [V]	-11,1 V
			-	0,0 V		-13,1 V
3		4.100.000	+	0,0 V	0,0000000 [V]	0,0 V
			-	0,0 V		0,0 V
4		4.100.000	+	0,0 V	0,0000000 [V]	0,0 V
			-	0,0 V		0,0 V
	Sums:	0,000007 1/Ohm			0,0000919 [V]	
			AGND vs. PGND:	13,059 V		

### Zu 3.: Prüfung

Die Ergebnisse sind mit den Spezifikationsgrenzen lt. Dokumentation in Bezug auf

- Gebrauchsgrenze: „max. zul. Spannung während bestimmungsgemäßigem Betrieb“,
- Zerstörgrenze: „Spannungsfestigkeit – Zerstörgrenze“

zu vergleichen.

### Hinweise:

- Wie an den obigen Schritten zu sehen, führen Änderungen an den Inputs meist zu einer Veränderung von AGND, gleichgültig ob das Signal +Input und -Input gleichförmig (gleicher Betrag, gleiches Vorzeichen) verändert (Gleichtaktbeeinflussung, CommonMode) oder getrennt. Eine Beeinflussung der anderen Kanäle wird bei starker Vergrößerung immer in den Messwerten sichtbar sein.  
Ausnahme: wenn sich +Input um den gegen-gleichen Betrag ändert wie -Input, dann bleibt der CMP des Kanals und sein Einfluss auf die anderen Kanäle unverändert
- diese Erläuterungen betreffen differentielle Kanäle. Single-Ended Kanäle sind dagegen einseitig mit einer Signalmasse verbunden (die nicht notwendigerweise PGND sein muss) und damit unvermeidlich miteinander gekoppelt, je nach Verdrahtung ist AC-Übersprechen zu beobachten. Eine AGND-Verschiebung im Gerät tritt auch hier auf, da AGND bei diesen Geräten üblicherweise aber nicht zugänglich ist, stellt diesen den Regelbetrieb des Geräts dar und wird von der Spezifikation abgedeckt. Vgl. dazu die Beckhoff-Definition von „SingleEnded“ im Kapitel „Massebezug: Typisierung SingleEnded / Differentiell“ [► 91]

Dazu nun im Folgenden einige Beispiele <sup>1)</sup>:

#### • Beispiel 1:

ELM3004-0000, alle Kanäle im  $U \pm 10$  V Modus, alle negativen Eingänge (-Input) an PGND (externes Bezugspotential) angeschlossen (SingleEnded-Betrieb), Kanal 1 misst +10 V, alle anderen Kanäle -10 V,  $R_{in} = 4,1$  M $\Omega$

- Gebrauchsgrenze: typ.  $\pm 12,5$  V gegen -Uv (AGND)
- Nach Formel:  $V_{AGND} = -2,5$  V

- $V_{+Input(1), AGND} = +10\text{ V} - (-2,5\text{ V}) = +12,5\text{ V OK}$
- $V_{-Input(1), AGND} = 0\text{ V} - (-2,5\text{ V}) = +2,5\text{ V OK}$
- $V_{+Input(2), AGND} = -10\text{ V} - (-2,5\text{ V}) = -7,5\text{ V OK}$
- $V_{-Input(2), AGND} = 0\text{ V} - (-2,5\text{ V}) = +2,5\text{ V OK}$
- $V_{+Input(3), AGND} = -10\text{ V} - (-2,5\text{ V}) = -7,5\text{ V OK}$
- $V_{-Input(3), AGND} = 0\text{ V} - (-2,5\text{ V}) = +2,5\text{ V OK}$
- $V_{+Input(4), AGND} = -10\text{ V} - (-2,5\text{ V}) = -7,5\text{ V OK}$
- $V_{-Input(4), AGND} = 0\text{ V} - (-2,5\text{ V}) = +2,5\text{ V OK}$

• **Beispiel 2:**

ELM3002-0000, beide Kanäle im U ±2.5 V Modus. Kanal 1 misst einen High-Side Shunt (also +Input(1) an +24 V) mit -300 mV, Kanal 2 einen Low-Side Shunt (also -Input(2) an PGND) mit +800 mV.

- Gebrauchsgrenze: typ. ±12,5 V gegen -Uv (AGND)
- Nach Formel:  $V_{AGND} = +12,125\text{ V}$
- $V_{+Input(1), AGND} = +24\text{ V} - 12,125\text{ V} = +11,875\text{ V OK}$
- $V_{-Input(1), AGND} = +23,7\text{ V} - 12,125\text{ V} = +11,575\text{ V OK}$
- $V_{+Input(2), AGND} = 0,8\text{ V} - 12,125 = -11,325\text{ V OK}$
- $V_{-Input(2), AGND} = 0\text{ V} - 12,125\text{ V} = -12,125\text{ V OK}$

• **Beispiel 3:**

Wie oben, aber der High-Side Shunt an +30 V geschaltet:

- Nach Formel:  $V_{AGND} = +15,125\text{ V}$
- $V_{+Input(1),AGND} = +30\text{ V} - 15,125\text{ V} = +14,875\text{ V NOK}$
- $V_{-Input(1),AGND} = +29,7\text{ V} - 15,125\text{ V} = +14,575\text{ V NOK}$
- $V_{+Input(2),AGND} = 0,8\text{ V} - 15,125 = -14,325\text{ V NOK}$
- $V_{-Input(2),AGND} = 0\text{ V} - 15,125\text{ V} = -15,125\text{ V NOK}$

• **Beispiel 4:**

ELM3002-0000, Kanal 1 im U ±30 V Modus (anderer  $R_{in}$ !), Kanal 2 im U ±10 V Modus. Beide negativen Eingänge (-Input) an PGND (externes Bezugspotential) angeschlossen. Kanal 1 misst +20 V, Kanal 2 misst +2 V:

Gebrauchsgrenzen:

Kanal 1: typ. ±35 V gegen -Uv (AGND), Kanal 2: typ. ±12,5 V gegen -Uv (AGND)

- Nach Formel:  $V_{AGND} = +7,816\text{ V}$
- $V_{+Input(1), AGND} = +20\text{ V} - 7,816\text{ V} = +12,2\text{ V OK}$
- $V_{-Input(1), AGND} = 0\text{ V} - 7,816\text{ V} = -7,8\text{ V OK}$
- $V_{+Input(2), AGND} = 2\text{ V} - 7,816\text{ V} = -5,8\text{ V OK}$
- $V_{-Input(2), AGND} = 0\text{ V} - 7,816\text{ V} = -7,8\text{ V OK}$

• **Beispiel 5:**

Wie oben, aber Kanal 1 misst +30 V:

- $V_{AGND} = +13,059\text{ V}$
- $V_{+Input(1), AGND} = +30\text{ V} - 13,059\text{ V} = +16,9\text{ V OK}$
- $V_{-Input(1), AGND} = 0\text{ V} - 13,059\text{ V} = -13,1\text{ V OK}$
- $V_{+Input(2), AGND} = 2\text{ V} - 13,059\text{ V} = -11,1\text{ V OK}$
- $V_{-Input(2), AGND} = 0\text{ V} - 13,059\text{ V} = -13,1\text{ V NOK}$

<sup>1)</sup> Die angegebenen Werte zu Gebrauchsgrenze und  $R_{in}$  sind beispielhaft zu sehen, gültige Spezifikationswerte sind der jeweiligen Gerätedokumentation zu entnehmen.

### 5.8.3 Beschaltung von differentiellen Strom-Eingängen

Dieses Kapitel setzt auf den vorangegangenen Erläuterungen auf und betrachtet das CommonMode-Thema in Bezug auf (differentielle) Strommessung per Shunt (integriertem Messwiderstand).

Shunt-Strommesseingänge sind grundsätzlich galvanisch mit dem Strompfad verbunden. Liegen im Messgerät (z.B. analoge Eingangsklemme) mehrere Kanäle vor, die nicht voneinander galvanisch getrennt sind, sind auch bei dieser Messanwendung die Potentialbezüge zu beachten.

Folgender Entscheidungsbaum kann verfolgt werden:

- Bei galvanisch voneinander getrennten Strommesskanälen ist die angegebene Isolationshöhe zu beachten. Grundsätzlich sind solche Kanäle 2-polig zwischen Ein- und Ausgang differentiell messend, eine  $U_{cm}$ -Betrachtung ist nicht nötig.
- Sind die Kanäle galvanisch nicht getrennt (haben also geräteintern eine gemeinsame Bezugsmasse) und ausgeführt als
  - Single-Ended (heißt: ein Kanal-Pol ist im Gerät zwangsweise mit einem besonderen Potential verbunden z.B. negativer Powerkontakt, und dies gilt für alle Kanäle des Geräts),  
→ dann ist ebenfalls keine  $U_{cm}$ -Betrachtung vonnöten, lediglich die angelegte maximale Spannung über den Shunt muss gegen die Kanal-Spezifikation beachtet werden
  - Differentiell (heißt: beide Pole sind frei wählbar und zugänglich)  
→ eine  $U_{cm}$ -Betrachtung ist nötig da sich abhängig von den je externen Potentialen intern ein ggf. unzulässiges CMP (vgl. vorhergehende Kapitel) einstellt. Bei allen Kanälen innerhalb des Geräts darf  $U_{CM, max}$  nicht überschritten werden.

Wenn  $U_{CM, max}$  eines analogen Eingangskanals überschritten wird, kann es zu erheblichen Fehlmessungen durch interne Ausgleichsströme kommen.

Um die theoretischen Überlegungen mit Zahlen zu füllen, nun eine

#### Beispielhafte Betrachtung anhand differentieller 20 mA-Messung bei EL30xx/EL31xx

#### HINWEIS

##### Zahlenwerte im Beispiel

Die im folgenden verwendeten Zahlenwerte sind beispielhaft zu verstehen, für konkrete Aussagen zu den betrachteten Produkten siehe die entspr. Gerätedokumentation

- Die EL301x, EL302x, EL311x und EL312x sind für differentielle 20mA-Messung konzipiert, d.h. ein konkreter Potenzialbezug ist nicht erforderlich (aber empfehlenswert!).
- Als Systemgrenze gilt hierbei die einzelne Klemme
- Die Strommessung erfolgt über einen 33  $\Omega$ -Shunt je Kanal, daraus folgend ein maximaler Spannungsabfall von 660 mV über den Shunt bei 20 mA
- Zusätzliche interne Widerstandsanordnung (Spannungsteiler, Schutzwiderstände) mit GND-Punkt (A) mittig zum Shunt.  
Dabei ist die Auslegung der Widerstände derart symmetrisch, dass das Potenzial von (A) mittig zum Spannungsabfall über den Shunt zu liegen kommt.
- Der Mittelpunkt der über den 33  $\Omega$ -Shunt abfallenden Spannung ist der sogenannte Common-Mode-Messmittelpunkt (CMP).  
Die maximal zulässige  $U_{CM}$ -Spannung (common mode) laut den technischen Daten des Produkts bezieht sich auf das Potenzial zwischen dem CMP eines Kanals zum internen GND bzw. auf das Potenzial zwischen den CMP von zwei Kanälen innerhalb einer Klemme.  
**Sie darf die angegebene Grenze (typischerweise  $\pm 10$  oder  $\pm 35$  V) nicht überschreiten.**
- Das gemeinsame  $GND_{int}$ -Potential (A) ist
  - bei 1- und 2-kanaligen Klemmen der o.a. Serie auf einen Klemmpunkt geführt und nicht mit  $GND_{PC}$  (Powerkontakt) verbunden, somit frei wählbar und von außen anschließbar. Damit kann durch applikationsgerechte Beschaltung dieses GND-Punktes die  $U_{CM}$ -Vorgabe eingehalten und der Einsatz dieser Geräte auch bei atypischer Sensorbeschaltung ggf. ermöglicht werden.
  - bei 4-kanaligen Klemmen mit  $GND_{PC}$  verbunden, somit nicht frei wählbar
- dieses  $GND$ -Potential  $GND_{int}$  ist für alle in den Klemmen realisierten Kanäle gemeinsam

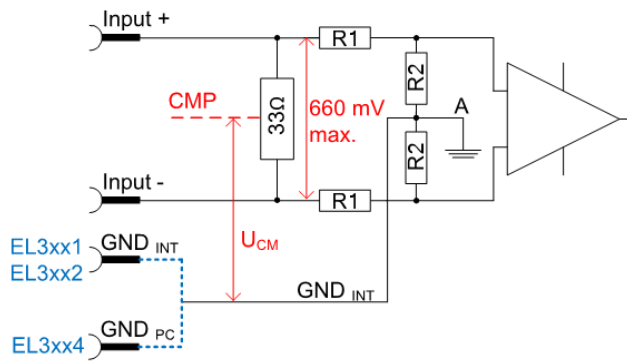


Abb. 60: Interne Anschlusschaltung eines 20 mA-Kanals der o.a. Serie, R1/2 z. B. 10 kΩ

Am Prinzipschaltbild einer 2-kanaligen Klemme sind die verbundenen GND-Punkte innerhalb der Klemme zu sehen (Abb. [▶ 159] *Interne Anschlusschaltung zweier 20 mA-Kanäle der o.a. Serie*):

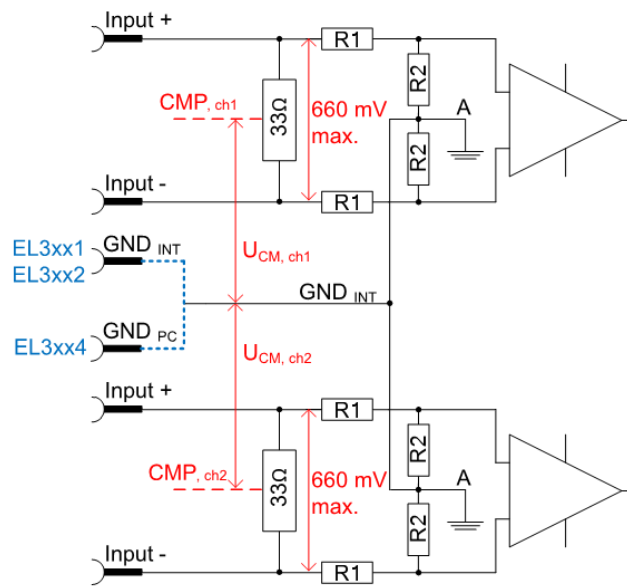


Abb. 61: Interne Anschlusschaltung zweier 20 mA-Kanäle der o.a. Serie

Im Folgenden werden nun verschiedene mögliche Beschaltungen auf ihre Zulässigkeit in Bezug auf den CMP betrachtet. Dabei wird angenommen, dass die Stromsensoren 100 % AEW ausgeben, also 20 mA.

**Beispiel 1a**

Die 2-kanalige EL3012 wird mit zwei Sensoren beschaltet, die von 5 und 24 V gespeist werden. Beide Strommessungen sind als Low-Side-Messung ausgeführt. Diese Anschlussform ist zulässig, denn  $CMP_{ch1}$  und  $CMP_{ch2}$  liegen jeweils bei  $I_{max}$  ca. 330 mV über 0 V,  $U_{CM}$  ist somit immer  $< 0,5$  V. Somit wird  $U_{CM} < 10$  V (gültig für EL30xx) eingehalten.

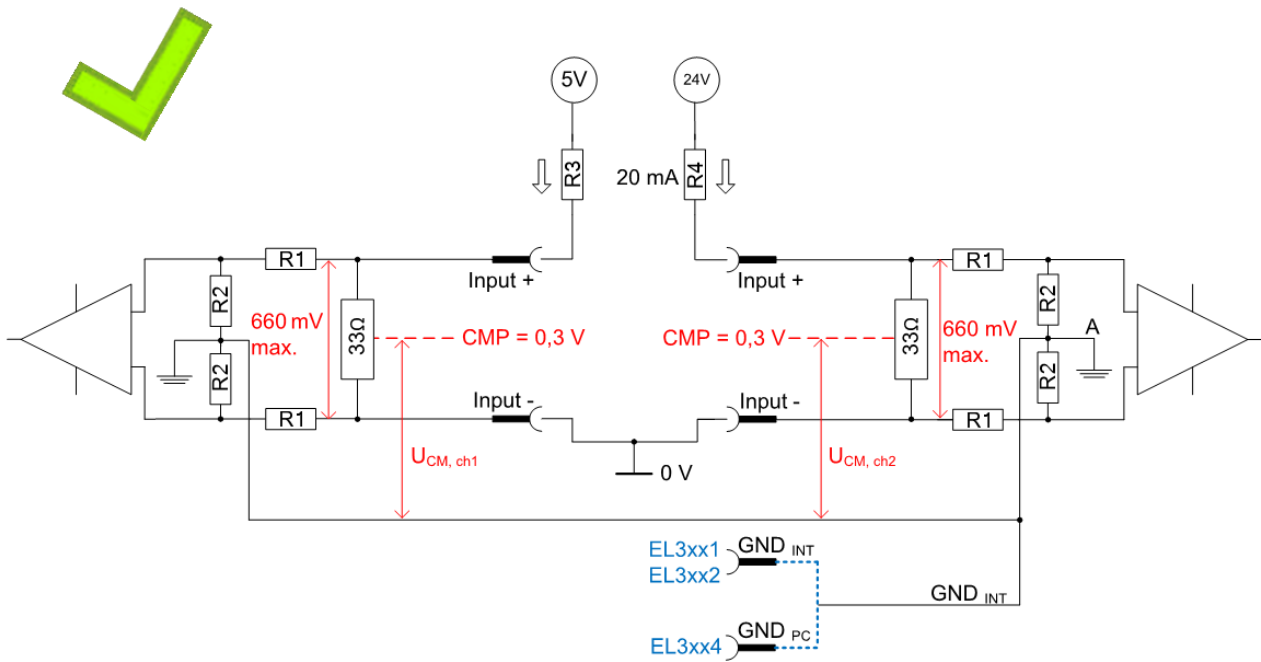


Abb. 62: Beispiel 1a: LowSide-Messung ( $R_3 = 250 \Omega$ ,  $R_4 = 1200 \Omega$ )

Wird  $GND_{int}$  bei den EL30x1/EL30x2 bzw. EL31x1/EL31x2 nicht extern beschaltet, kann sich das Potenzial auf  $GND_{int}$  nach Erfordernis einstellen, es "floatet". Allerdings ist dann mit reduzierter Messgenauigkeit zu rechnen.

**Beispiel 1b**

Entsprechendes gilt auch, wenn der frei schwebende Punkt  $GND_{int}$  auf ein anderes Potential gezogen wird.

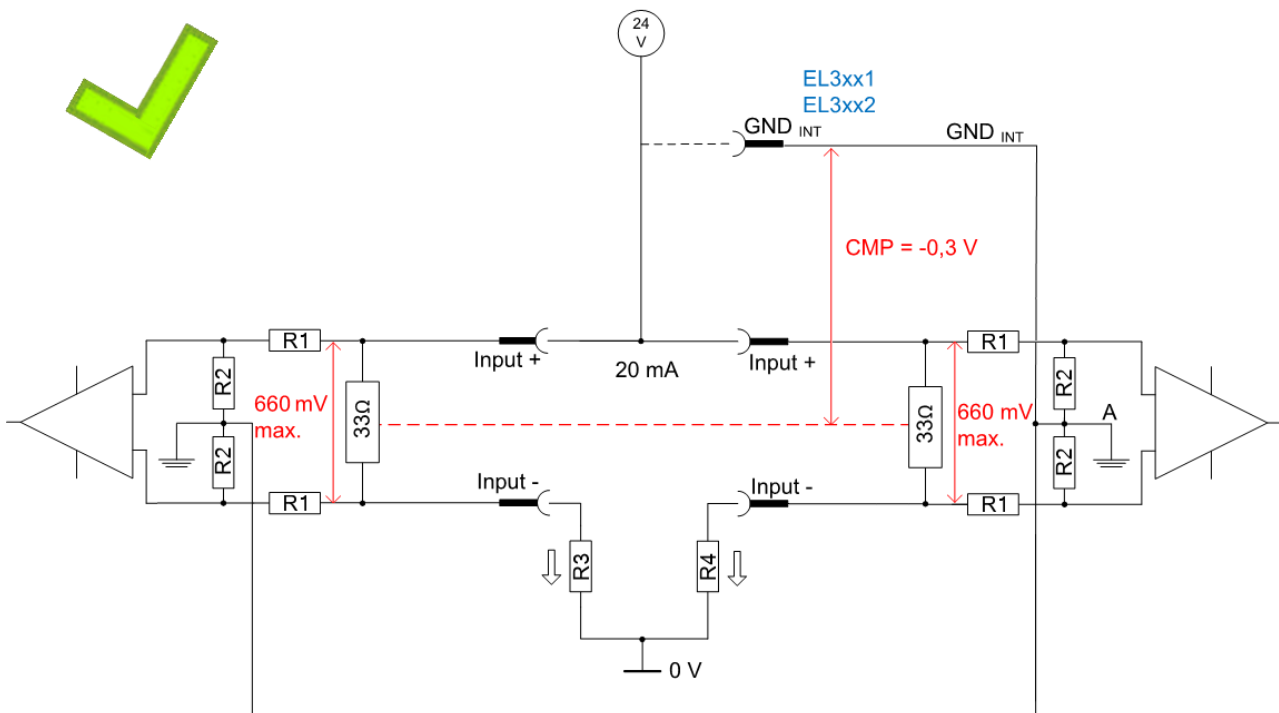


Abb. 63: Beispiel 1b, HighSide-Messung ( $R_3 = R_4 = 1200 \Omega$ )



**Beispiel 2a**

Die gleiche EL3012 wird nun wieder mit den beiden 20 mA-Sensoren beschaltet, diesmal aber einmal in Low-Side-Messung an 5 V, einmal in High-Side-Messung an 12 V. Damit ergibt sich ein erheblicher Potenzialunterschied  $U_{CM} > 10 V$  beider Kanäle. Wenn  $U_{CM,max} = 10 V$  wäre, wäre dies nicht zulässig (jeweilige Gerätespezifikation beachten!)

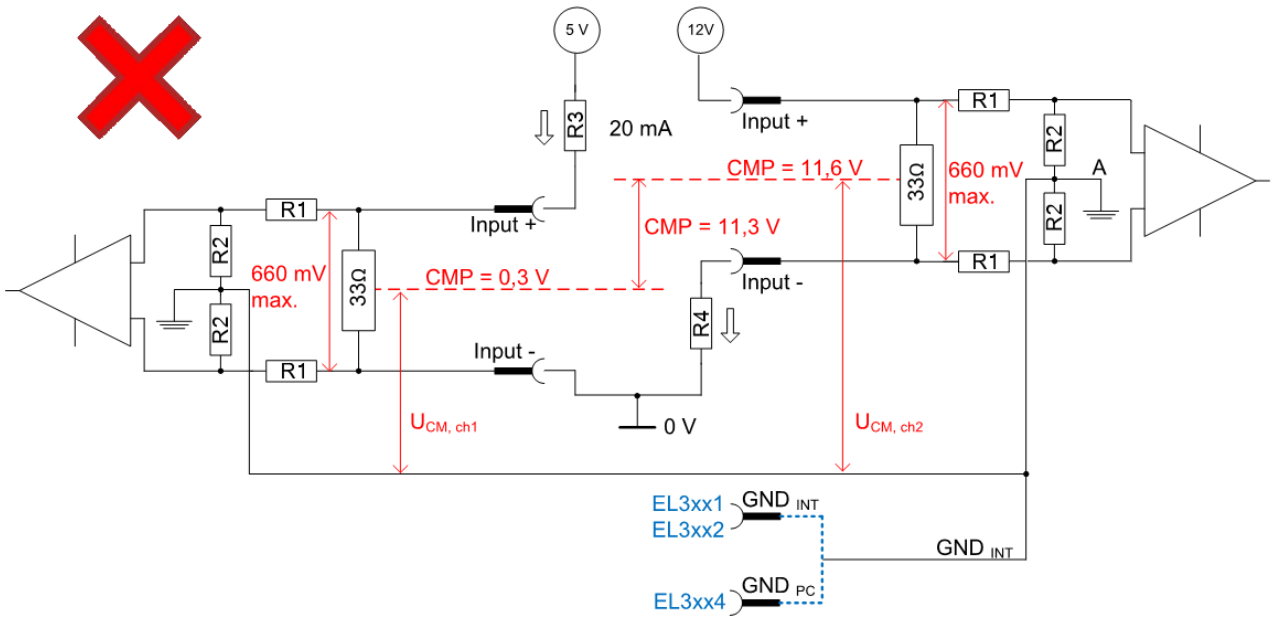


Abb. 64: Beispiel 2a, Unzulässige High-Side-/Low-Side-Messung ( $R_3 = 250 \Omega$ ,  $R_4 = 600 \Omega$ )

Zur Abhilfe könnte  $GND_{int}$  in diesem Fall extern mit einem Hilfs-Potenzial von 6 V gegenüber "0 V" verbunden werden. Damit stellt sich  $A/GND_{int}$  ca. mittig zwischen 0,3 V bzw. 11,6 V ein.

**Beispiel 2b**

Bei den EL3xx4 ist  $GND_{int}$  intern mit dem negativen Powerkontakt verbunden. Deshalb gilt hier die Freiheit der Potenzialwahl nicht.

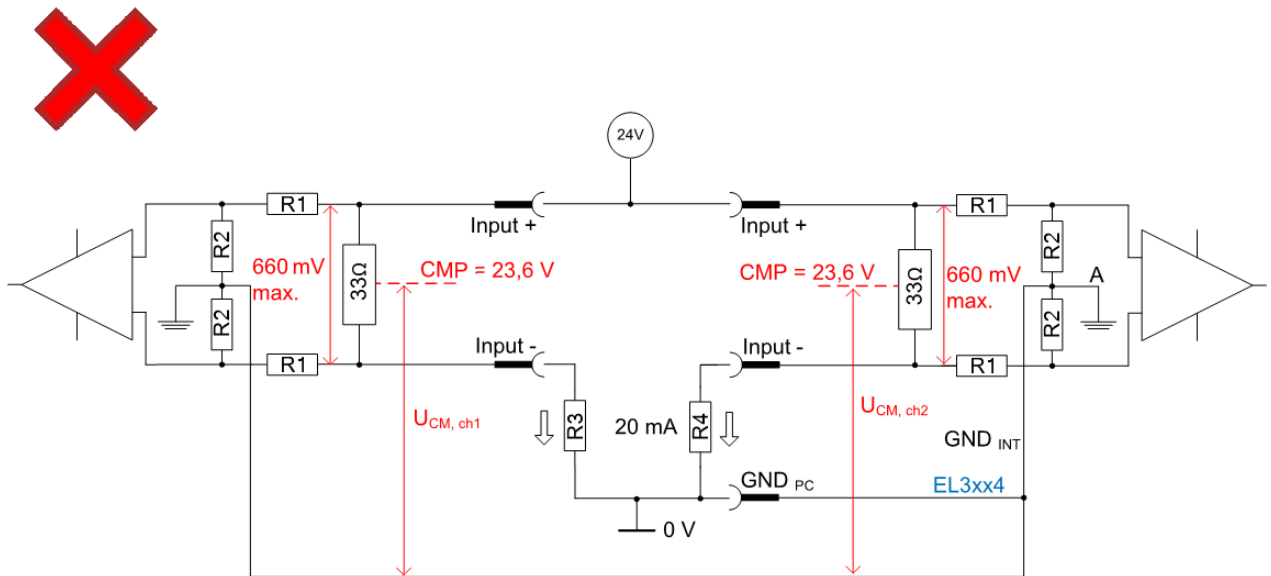


Abb. 65: Beispiel 2b, Unzulässige EL3xx4-Beschaltung ( $R_3 = R_4 = 1200 \Omega$ )

Es stellt sich ein  $CMP = 23,6 V$  und damit  $\gg 10 V$  ein.

## Zusammenfassung

Daraus ergeben sich einige konkrete Vorgaben für die externe Beschaltung von differentiellen Stromeingängen mit 20 mA-Sensoren:

- Es wird empfohlen, wenn möglich  $GND_{int}$  mit einem niederimpedanten, störungsfreien Potenzial zu verbinden, da die Messgenauigkeit damit erheblich verbessert wird.  
Die Hinweise zum Potenzialbezug  $U_{CM}$  sind zu beachten!
- Der Potenzialbezug  $CMP < U_{CM,max}$  muss eingehalten werden, und zwar sowohl zwischen  $CMP \leftrightarrow GND_{int}$  als auch  $CMP_{ch(x)} \leftrightarrow CMP_{ch(y)}$ .  
Kann dies nicht gewährleistet werden, sind 1-kanalige Varianten oder mehrkanalig mit galvanischer Trennung einzusetzen.
- Falls die Sensorleitung mit einer Schirmung versehen ist, ist diese nicht mit der  $GND_{int}$ -Klemmstelle zu verbinden, sondern auf einer dafür vorgesehenen niederimpedanten Schirmstelle aufzulegen.

## 5.9 Zahlentheorie zu INT32, REAL32

Einige Geräte bieten die Möglichkeit, den Datenwert als Gleitkommazahl („Float“/ REAL) zu übertragen.

Vorteile:

- bei der Inbetriebnahme ist der Datenwert direkt ablesbar
- keine Skalierung auf 0x7FFF o.ä. in der PLC nötig
- Werte (insbesondere kleiner 1) sind kommabehaftet darstellbar z.B. bei Wiege-Anwendungen

Nachteile:

- Praktisch: bei 16-Bit-Analogwerten größere Datenbreite, Prozessabbild und damit EtherCAT Auslastung vergrößert sich um den Faktor 2 (INT16 → REAL32)  
Bei 24-Bit-Analogwerten keine Auswirkung (INT32 → REAL32)
- Theoretisch: es treten Abbildungsfehler auf

Zum Thema „Abbildungsfehler“ einige Betrachtungen:

- Der Aufbau des 32 Bit-Datentyps REAL nach IEC 61131 3 / IEC 559 / IEEE754 ist 1 Bit Vorzeichen, 8 Bit Exponent zur Basis 2 mit Vorzeichen (-126...+127), 23 Bit Mantisse (0...8.388.607). Der theoretische Wertebereich ist somit dezimal ca.  $\pm 3,402823... \cdot 10^{+38}$ .
- Es gibt zwei besondere Effekte bei der Konvertierung Integer → Float, die zu berücksichtigen sind, gleichgültig ob die Konvertierung im Analoggerät oder in der PLC steuerungsseitig erfolgt:
  - Der Abstand zweier aufeinanderfolgender als REAL32 darstellbaren Zahlen variiert: sobald die Schritte an einer Dezimalstelle größer 1 werden, sind diese Dezimalstellen für eine lineare (vollständige) Abbildung eines Zahlenraumes nicht mehr tauglich.
  - es kommt zu Informationsverlust durch den erzwungenen Übergang vom dezimalen in den binären Zahlenraum (und zurück). Entspricht eine Dezimalzahl ab einer Dezimalstelle nicht mehr der Float-Repräsentation, sind diese Dezimalstellen ab hier und abwärts ebenfalls nicht mehr verwendbar.

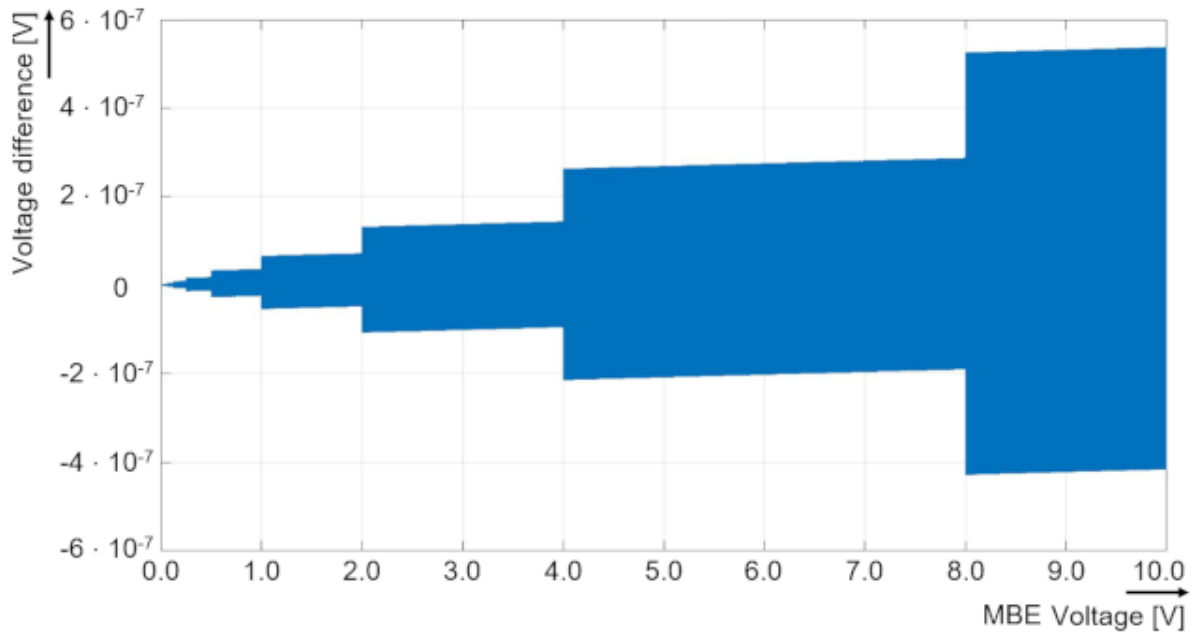
Im Folgenden sind einige Zahlenbeispiele aufgeführt (inkl. Tausendertrennzeichen, analogtechnisch verwendbare Teil hervorgehoben):

```

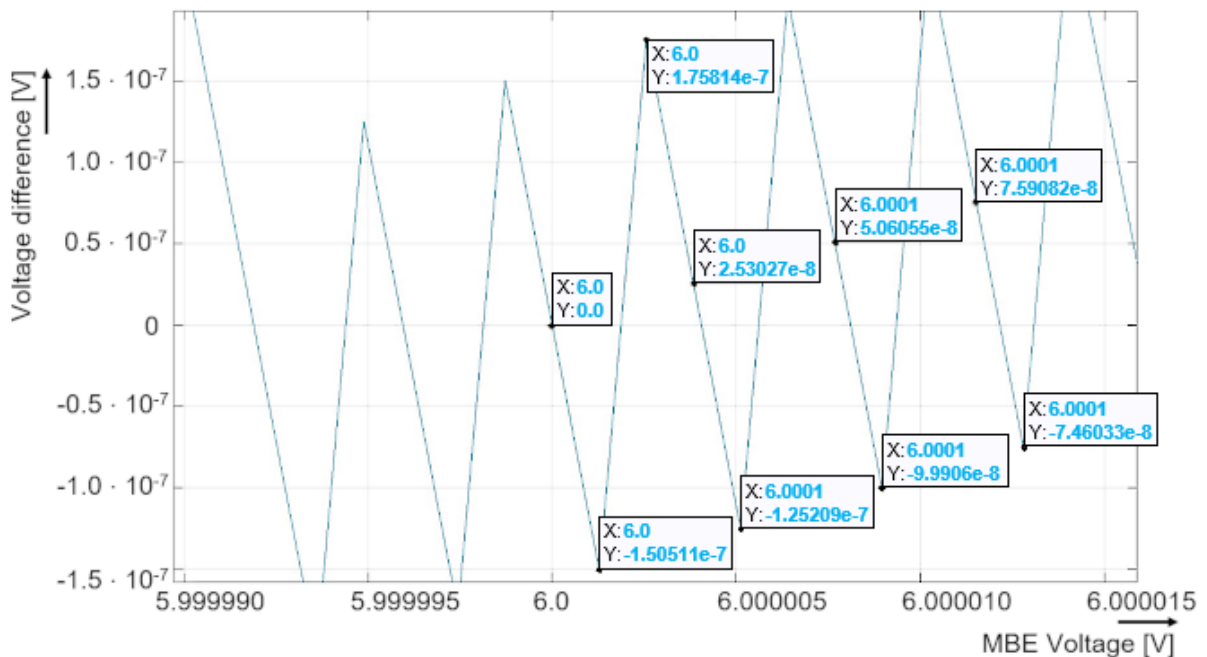
0,010.000.003.501
0,800.000.250.3
1,000.000.476.8
9,000.003.814
12,000.004.768
12.345.698,0
123.457.088,0
123.457.028.096,0
    
```

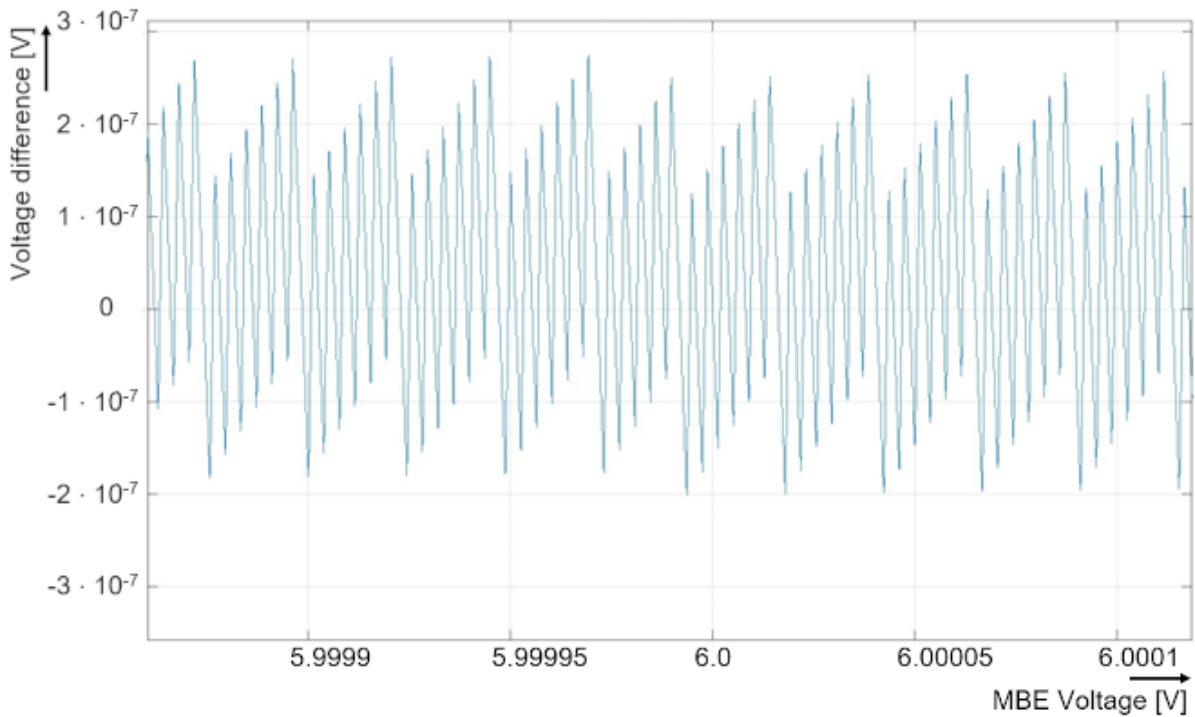
- Hersteller/Produktspezifisch ist zu beachten, mit welcher Schrittweite Datenwerte überhaupt dargestellt werden müssen: wird ein Auswahlbereich von 10 V auf 23 Bit + Vorzeichen aufgelöst, ist die Schrittweite  $10 \text{ V} / 8.388.608 = 1,192... \mu\text{V}$ , im Beckhoff extendedRange  $10 \text{ V} / 7.812.500 = 1,28 \mu\text{V}$ . Es reicht also im Folgenden, die Betrachtungen mit dieser Feinheit durchzuführen.

- Zur beispielhaften Orientierung sei hier die Differenz simuliert zwischen einer REAL32 (als informationsverlustbehaftet angenommen) und einer REAL64 (als ideal richtig angenommen) im gängigen Auswahlbereich 10 V einer Beckhoff ELM3xxx, wenn beide aus dem 24 Bit ADC-Integer-Wert (0...7.812.500, also 1 Digit = 1,28  $\mu\text{V}$ ) berechnet werden:



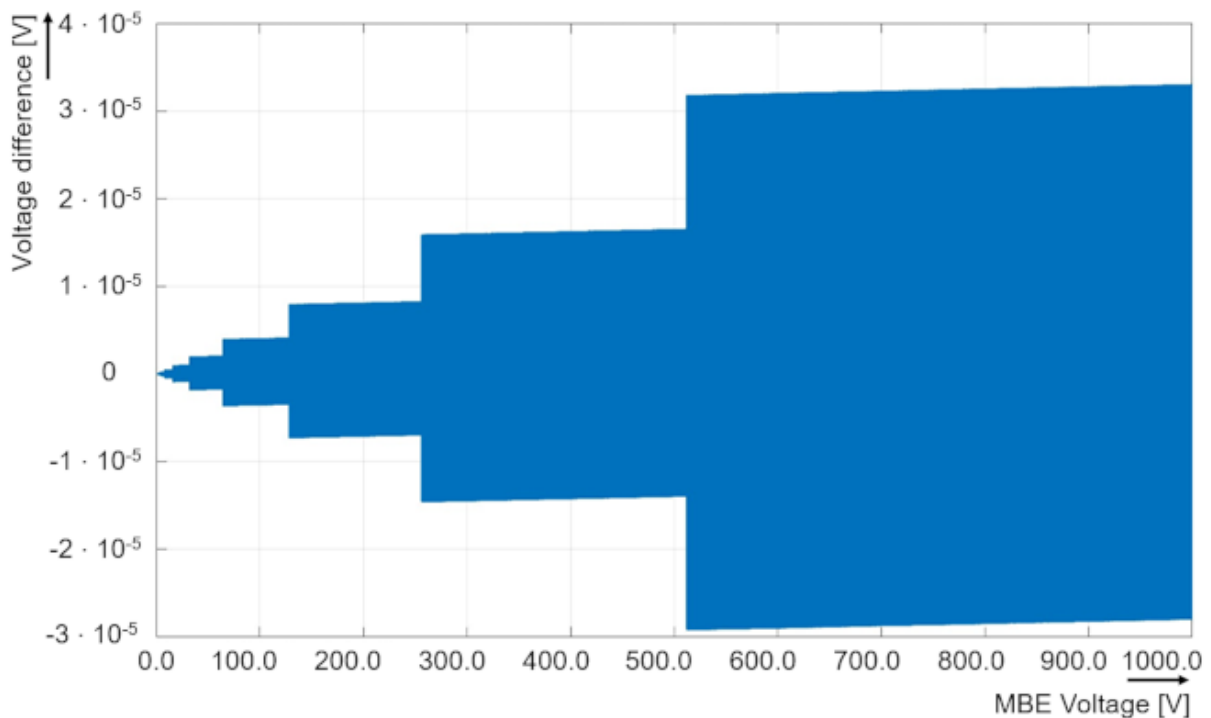
- Bemerkenswert ist, dass der Abbildungsfehler (Verfälschung des Datenwerts bei REAL64  $\rightarrow$  REAL32) mit dem Datenwert größer wird. Schauen wir uns z.B. den Datenwert 9,0 V (INT32 vom ADC: 7.031.250) an. Die Simulation weist hier einen Abbildungsfehler von ca.  $5,2 \cdot 10^{-7} \text{ V} = 0,52 \mu\text{V} = 0,052 \text{ ppm}_{\text{MBE}=10\text{V}}$  aus. Diesen Wert müssen wir prüfen gegen
  - die digitale Auflösung:  $7.812.500 = 10\text{V}$ ,  
1 Digit = 1,28  $\mu\text{V}$   $\rightarrow$  der Abbildungsfehler ist 2x kleiner und nicht relevant
  - eine übliche ELM3xxx-Grundgenauigkeit von  $100 \text{ ppm}_{\text{MBE}=10\text{V}} = 1000 \mu\text{V}$   $\rightarrow$  der Abbildungsfehler ist absolut vernachlässigbar
- Interessant ist der mikroskopische Blick in den Fehlerverlauf, z.B. um den Punkt 6,0 V herum, geplottet in der Schrittweite 1,28  $\mu\text{V}$  (24 Bit ADC-Auflösung):





6,0 V lassen sich fehlerfrei in REAL32 darstellen; in der Umgebung des Wertes sind überlagerte Schwingungen zu erkennen.

- Da der Abbildungsfehler mit dem Auswahlbereich wächst, empfiehlt sich ein Blick auf einen MBE = 1000 V:



Mit  $3,2 \cdot 10^{-5} \text{ V} = 35 \text{ } \mu\text{V}$  wird er zwar recht groß, bleibt aber bei  $0,035 \text{ ppm}_{\text{MBE}=1000\text{V}}$  und ist somit kein Hinderungsgrund für REAL32-Transport.

- Zusammenfassung: Praktisch kann eine REAL32 Zahl also auf ca. 7...8 Dezimalstellen („worst case“ also  $10^{-7} = 0,1 \text{ ppm}$ ) genau einen gegebenen Zahlenwert sinnvoll abbilden. Mit „Dezimalstelle“ ist hier eine werthaltige Ziffer (Vor- und Nachkomma) ohne führende Null gemeint.  
 Zum Größenvergleich:  $\text{ppm} = 10^{-6}$  (u.a. verwendet in der Messunsicherheitsangabe z.B. 100 ppm) oder  $1/7.812.500 = 128 \cdot 10^{-9} = 0,128 \text{ ppm}$  (verwendet als Bitauflösung im Beckhoff 24 Bit-extendedRange). Das bedeutet, dass REAL32 Zahlen für den Transport von 16-Bit-aufgelösten Zahlen bedenkenlos

verwendet werden können, beim Transport von 24-Bit Analogwerten nähern sie sich der Auflösungsgrenze, können aber noch verwendet werden. Für höchste Ansprüche wird empfohlen, Integer-PDO über EtherCAT zu übertragen und in der Steuerung zu konvertieren.

- Dem Wunsch nach breiter Verwendung von REAL64 (LREAL, Double Precision) in „einfachen“ Analoggeräten muss derzeit (2024) noch eine Absage erteilt werden; die Gleitkommaberechnungen erfordern µC-seitig entsprechende Fähigkeiten, diese sind für REAL32 teilweise gegeben, für REAL64 aber noch weitgehend nicht. REAL64-Rechnungen sind vorzugsweise in der PLC durchzuführen.
- Für weitere Überlegungen dazu sei das Studium der IEEE-754 und die praktische Erprobung mit Online-Rechnern (z.B. „IEEE-754 Floating Point Converter“) oder eigene Simulationen empfohlen.

---

### ● **Auswirkungen bei der Verwendung von Fließkomma-Arithmetik in der PLC**

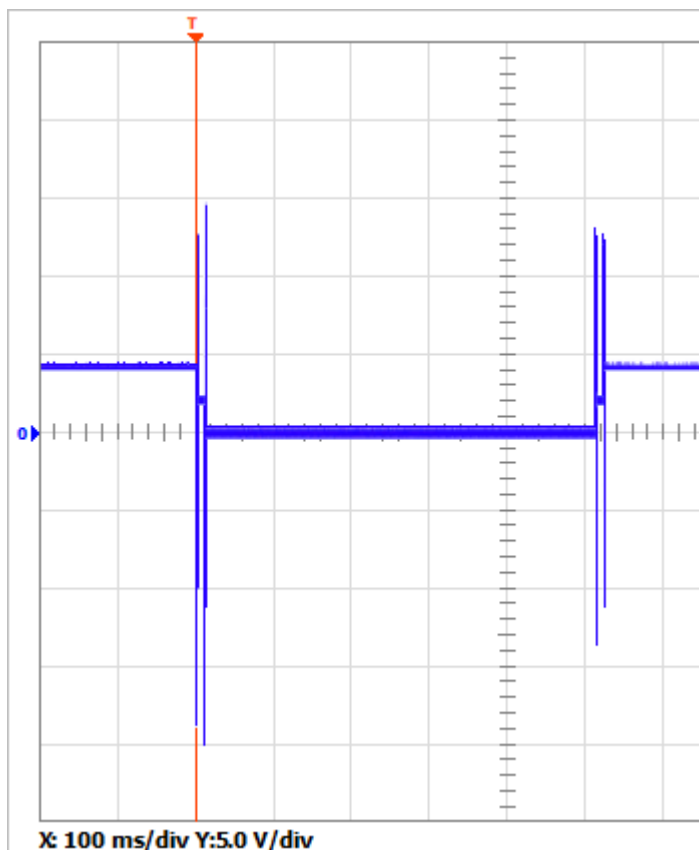
**I** Die oben beschriebenen zwangsläufigen Phänomene von Rundungs- und Abbildungsfehlern können erhebliche und überraschende ergebnisverfälschende Auswirkungen bei umfassenden Fließkomma-Rechnungen in der Steuerung haben, insbesondere wenn sehr große (z.B.  $> 10^6$ ) und sehr kleine Zahlen (z.B.  $< 10^{-6}$ ) aufeinandertreffen. Zur Minimierung (aber nicht Eliminierung!) dieser, sollten steuerungsseitig vorzugsweise LREAL-Berechnungen durchgeführt werden. Stichworte zur weiteren eigenen Forschung: Unit in the last place (ULP), floating-point algorithms, floating-point exceptions, Floating-point representation.

---

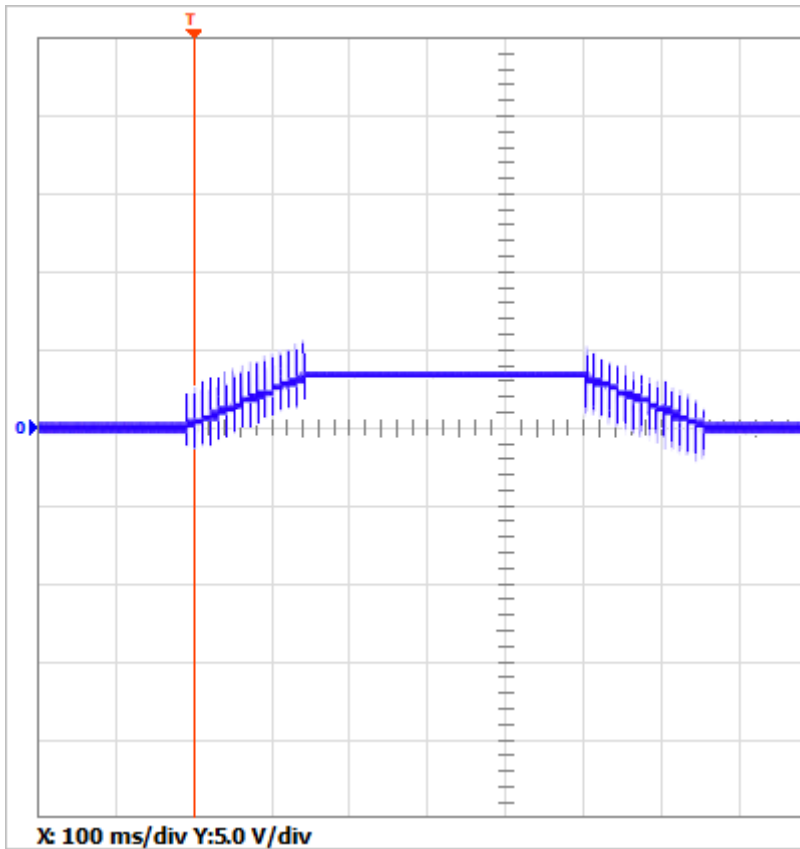
## 5.10 Betrieb von induktiven/kapazitiven Lasten an Analogausgängen

Analogausgänge wie die EL40xx/41xx/EL47xx Ausgangsklemmen für Normsignale (10 V/ 20 mA) oder EL95xx einstellbare Netzteilklemmen sind für ohmsche Lasten ausgelegt. Da in der Praxis ideal ohmsche Lasten schwer realisierbar sind, können sie in Grenzen auch induktive/kapazitive Lasten treiben. Zwei Effekte sind dabei zu berücksichtigen:

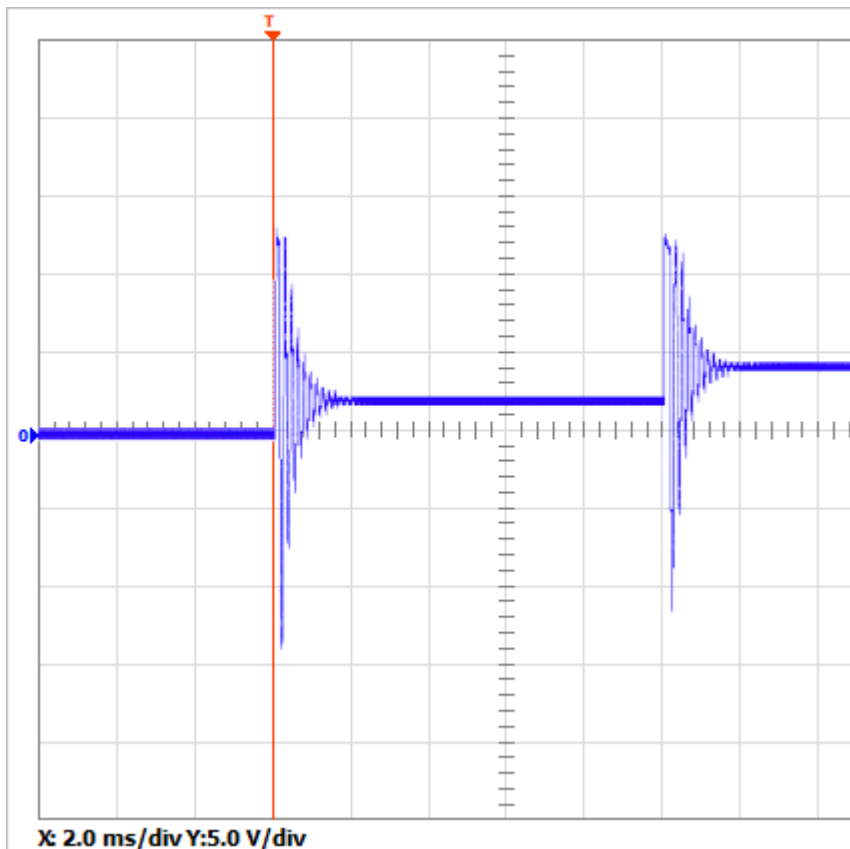
- Durch die Bestromung der Induktivität kommt es je nach Spannungsanstiegsgeschwindigkeit zu positiven/negativen Spannungsspitzen.
  - Diese dürfen eine Höhe von 125 % der max. nominellen Ausgabespannung nicht überschreiten (wenn in der jeweiligen Gerätedokumentation nicht anders angegeben).  
Beispiel: die Klemme EL4102 ist spezifiziert mit max. Ausgabespannung 10 V  
→ max. sind  $\pm 12,5$  V Spannungsspitzen gegen Analog-GND zulässig.
  - Da die Spannungs-/Stromquelle (also der Analogausgang) von der Steuerung kontrolliert wird, kann und muss der Spannungs-/Stromanstieg bewusst so langsam gewählt werden, dass es nicht zu unzulässig hohen Spannungen am Analogausgang kommt.
  - Dies ist mittels Oszilloskops bei der Inbetriebnahme zu kontrollieren und durch entsprechende Auslegung ist sicherzustellen, dass es auch später nicht zu Überhöhungen kommt, ggf. ist ein regelmäßiges Monitoring erforderlich.
  - Eine Simulation ist nicht ausreichend.
  - Beispiel mit der Klemme EL4112: durch „große“ Ausgabesprünge (hier: 10.000 digits/Zyklus) kommt es zu unzulässig hohen Überspannungen an einer ohmsch-induktiven Last mit ca. 100 mH/ 320  $\Omega$ :



→ indem der Anstieg auf mehrere Stufen á 1000 digits/Zyklus verteilt wird, werden die Überspannungen deutlich reduziert:



- es kann zu Schwingungen kommen, wenn der Gesamtaufbau (mit induktiven und kapazitiven Lasten) ein schwingungsfähiges System hervorruft;
  - es ist mittels Oszilloskops zu kontrollieren, dass die unweigerlich entstehende Schwingung wieder zügig (innerhalb einiger Millisekunden) abklingt:





## 5.11 Wiederholgenauigkeit

Die Wiederholgenauigkeit ( $F_{Rep}$ , auch: Wiederholpräzision) ist ein wichtiger Qualitätsbegriff für die elektrische Messtechnik. Sie drückt aus, wie weit die Ergebnisse aufeinanderfolgender gemittelter Messungen desselben Messobjekts (Spannung, Strom, ...) unter konstant gehaltenen (also gleichen) Bedingungen um den als Messwert festgestellten Wert herum maximal abweichen, also streuen. Grundsätzlich kann die Wiederholgenauigkeit also als das verbleibende Rauschen über einen festgelegten (längeren) Zeitbereich verstanden werden.

Bei Beckhoff ist die Wiederholgenauigkeit

- definiert als +/- Angabe um den Gerätemesswert herum
- über eine Zeitdauer von 24 h und
- nach Mittelwertbildung über i.d.R. 2 Sekunden
- und bei 23 °C Umgebungstemperatur ermittelt

Hinweis: die empirische Untersuchung der Wiederholgenauigkeit mit eigens gewählten Einstellungsparametern (z.B. Mittelwerte über einen bestimmten Zeitraum) am installierten Gesamtmessaufbau (Quelle, Leitungen, Ausseneinflüsse) kann hilfreich sein, um die Stabilität der Messergebnisse abzuschätzen.

Als Beispiel hier die Vermessung eines Analogkanals, gemittelte Messwerte, über 19 h:

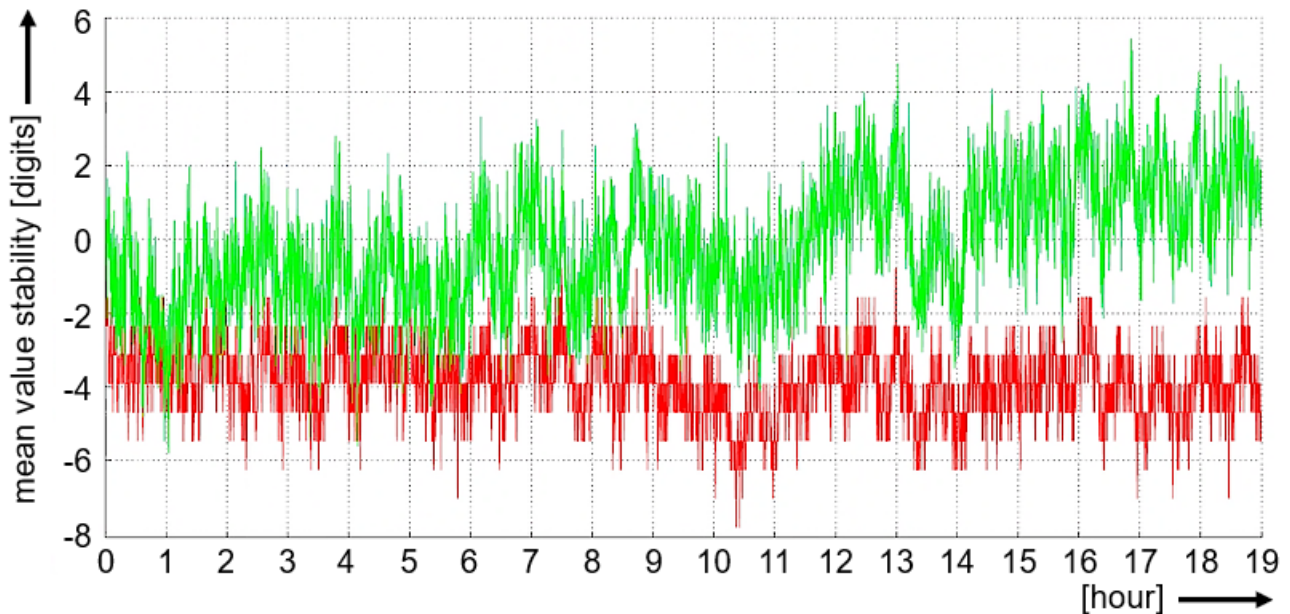


Abb. 66: Grün: Analogmesswert einer ELM3xxx, 24 bit Auflösung

Rot: Messung des mitmessenden Referenzmultimeters (20.000 €-Klasse, 8.5-Stellen-DMM) zur Erfassung der Quellenstabilität

## 6 Anhang

### 6.1 Support und Service

Beckhoff und seine weltweiten Partnerfirmen bieten einen umfassenden Support und Service, der eine schnelle und kompetente Unterstützung bei allen Fragen zu Beckhoff Produkten und Systemlösungen zur Verfügung stellt.

#### Beckhoff Niederlassungen und Vertretungen

Wenden Sie sich bitte an Ihre Beckhoff Niederlassung oder Ihre Vertretung für den lokalen Support und Service zu Beckhoff Produkten!

Die Adressen der weltweiten Beckhoff Niederlassungen und Vertretungen entnehmen Sie bitte unseren Internetseiten: [www.beckhoff.com](http://www.beckhoff.com)

Dort finden Sie auch weitere Dokumentationen zu Beckhoff Komponenten.

#### Support

Der Beckhoff Support bietet Ihnen einen umfangreichen technischen Support, der Sie nicht nur bei dem Einsatz einzelner Beckhoff Produkte, sondern auch bei weiteren umfassenden Dienstleistungen unterstützt:

- Support
- Planung, Programmierung und Inbetriebnahme komplexer Automatisierungssysteme
- umfangreiches Schulungsprogramm für Beckhoff Systemkomponenten

Hotline: +49 5246 963 157  
E-Mail: [support@beckhoff.com](mailto:support@beckhoff.com)  
Internet: [www.beckhoff.com/support](http://www.beckhoff.com/support)

#### Service

Das Beckhoff Service-Center unterstützt Sie rund um den After-Sales-Service:

- Vor-Ort-Service
- Reparaturservice
- Ersatzteilservice
- Hotline-Service

Hotline: +49 5246 963 460  
E-Mail: [service@beckhoff.com](mailto:service@beckhoff.com)  
Internet: [www.beckhoff.com/service](http://www.beckhoff.com/service)

#### Unternehmenszentrale Deutschland

Beckhoff Automation GmbH & Co. KG

Hülshorstweg 20  
33415 Verl  
Deutschland

Telefon: +49 5246 963 0  
E-Mail: [info@beckhoff.com](mailto:info@beckhoff.com)  
Internet: [www.beckhoff.com](http://www.beckhoff.com)

# Abbildungsverzeichnis

Abb. 1	Aufbau und Prinzip eines Thermoelements .....	36
Abb. 2	Spannungs-Temperatur-Kennlinien verschiedener Thermoelement-Typen .....	38
Abb. 3	Beispiel eines Thermoelement-Steckverbinders; es gibt mehrere übliche Größen: Standard, Mini oder Micro. ....	39
Abb. 4	Verkettung der Unsicherheiten in der Temperaturmessung mit Thermoelementen .....	41
Abb. 5	Beispielhafte Unsicherheitsbetrachtung der Auswertung von Thermoelementen mit einer Thermoelementklemme EL331x .....	43
Abb. 6	Dünnschicht-RTD-Sensor .....	46
Abb. 7	Drahtgebundener RTD-Sensor mit Messdraht.....	46
Abb. 8	Schaltung für direkte Widerstandsmessung.....	47
Abb. 9	Beispiele für Temperaturabhängige Widerstandswerte .....	48
Abb. 10	Betriebsbereiche einiger NTC-Widerstände.....	52
Abb. 11	Anschluss RTD-Sensor Zweileitertechnik .....	53
Abb. 12	Anschluss RTD-Sensor Dreileitertechnik .....	54
Abb. 13	Anschluss RTD-Sensor Vierleitertechnik .....	54
Abb. 14	Vergleichsmessung mit einem bekannten Referenzwiderstand .....	56
Abb. 15	Darstellung Widerstandswerte bei gemessener Temperatur; Pt100, Pt1000 Sensor.....	57
Abb. 16	Darstellung Messstrom bzw. Verlustleistung bei den verschiedenen Messbereichen.....	57
Abb. 17	Prinzipdarstellung eines DMS .....	65
Abb. 18	Viertel-, Halb-, und Vollbrücke .....	66
Abb. 19	4-Leiter-Anschluss .....	68
Abb. 20	6-Leiter-Anschluss .....	68
Abb. 21	Beispiel Wägezelle.....	69
Abb. 22	Parallel-DMS .....	72
Abb. 23	Shunt-Kalibrierung .....	73
Abb. 24	Messbrücke mit 4 Brückenwiderständen .....	74
Abb. 25	Messbrücke mit 4 Brückenwiderständen und 2 zusätzlichen Widerständen .....	74
Abb. 26	Beispiel 1 - Umfassende Betrachtung des 4-Leiter-Anschlusses an ELM350x .....	75
Abb. 27	Beispiel 2 - Umfassende Betrachtung des 6-Leiter-Anschlusses an ELM350x .....	75
Abb. 28	Eigenfrequenz in Abhängigkeit von der Gesamtmasse .....	77
Abb. 29	Darstellung der Grenzbereiche aus der NAMUR-Empfehlung NE43, Fassung vom 03.02.2003	80
Abb. 30	Darstellung einer Beispielhaften U/I-Kennlinie inkl. Normgrenzen(*Quelle der Normgrenzen: ÖVE/ÖNORM EN 60947-5-6, Ausgabe 2001-02-01).....	81
Abb. 31	Messbereichsendwert, Messspanne.....	87
Abb. 32	SE und DIFF-Modul als 2-kanalige Variante.....	91
Abb. 33	2-Leiter-Anschluss .....	93
Abb. 34	Anschluss extern versorgte Sensoren .....	94
Abb. 35	2-, 3- und 4-Leiter-Anschluss an Single-Ended- und Differentiell-Eingängen.....	95
Abb. 36	Gleichtaktspannung (Ucm).....	96
Abb. 37	Empfohlener Einsatzspannungsbereich.....	97
Abb. 38	Signalverarbeitung Analogeingang .....	98
Abb. 39	Diagramm Signalverzögerung (Sprungantwort).....	99
Abb. 40	Diagramm Signalverzögerung (linear) .....	100
Abb. 41	Schematische Darstellung Sampling mit ADC-Konverter .....	103
Abb. 42	Schematische Darstellung simultanes Sampling mit 4 ADC-Konvertern .....	104

Abb. 43	Schematische Darstellung des multiplexen Sampling mit einem ADC-Konverter .....	105
Abb. 44	Amplitudengang einer Tiefpass RC-Schaltung .....	124
Abb. 45	Relative „Gain“-Abweichung der RC-Schaltung in ppm bis 50 Hz .....	125
Abb. 46	Beispiel Impulsantwort zweier Filter; Oben FIR-Filter, Unten IIR Filter .....	128
Abb. 47	Analoges Signal (cos) mit einer Frequenz von 1 Hz (blaue Linie) abgetastet mit 10 Hz (rote Kreise).....	129
Abb. 48	Analoges Signal (cos) mit einer Frequenz von 1 Hz (blaue Linie), abgetastet mit 2 Hz (rote Kreise) und interpoliert/ „nachgezeichnet“ (rote Linie) .....	130
Abb. 49	Analoges Signal (cos) mit einer Frequenz von 1 Hz (blaue Linie) abgetastet mit 1,1 Hz (rote Kreise) und interpoliert/ „nachgezeichnet“ (rote Linie) .....	134
Abb. 50	Analogsignal (schematisch, diskretisiert) .....	137
Abb. 51	Klirrfaktor: Idealer Sinus, Ausgabe, Messung und Bewertung .....	141
Abb. 52	Sinusförmiges Ausgangssignal der EL4732 und FFT-Auswertung.....	142
Abb. 53	ID-Nummer.....	144
Abb. 54	Darstellung zur Montierungsposition der Hutschiene.....	145
Abb. 55	Anordnung der Zuleitungen vom bzw. zum Prüfling im Schaltschrank .....	146
Abb. 56	Dimension und Einbau im Schaltschrank.....	147
Abb. 57	Schematische Darstellung des Testaufbaus.....	148
Abb. 58	Schwingungssignal an Bürde einer Analog-Eingangsklemme im 20 mA Messbereich (X: 10 $\mu$ s/div, Y: 2 V/ div) .....	149
Abb. 59	Schwingungssignal an Bürde einer Analog-Eingangsklemme im 20 mA Messbereich (X: 5 $\mu$ s/div, Y: 100 mV/ div).....	150
Abb. 60	Interne Anschlussschaltung eines 20 mA-Kanals der o.a. Serie, R1/2 z. B. 10 k $\Omega$ .....	159
Abb. 61	Interne Anschlussschaltung zweier 20 mA-Kanäle der o.a. Serie .....	159
Abb. 62	Beispiel 1a: LowSide-Messung (R3 = 250 $\Omega$ , R4 = 1200 $\Omega$ ).....	160
Abb. 63	Beispiel 1b, HighSide-Messung (R3 = R4 = 1200 $\Omega$ ).....	160
Abb. 64	Beispiel 2a, Unzulässige High-Side-/Low-Side-Messung (R3 = 250 $\Omega$ , R4 = 600 $\Omega$ ).....	161
Abb. 65	Beispiel 2b, Unzulässige EL3xx4-Beschaltung (R3 = R4 = 1200 $\Omega$ ) .....	161
Abb. 66	Grün: Analogmesswert einer ELM3xxx, 24 bit AuflösungRot: Messung des mitmessenden Referenzmultimeters (20.000 €-Klasse, 8.5-Stellen-DMM) zur Erfassung der Quellenstabilität .....	169



Mehr Informationen:  
**[www.beckhoff.com/IO](http://www.beckhoff.com/IO)**

Beckhoff Automation GmbH & Co. KG  
Hülshorstweg 20  
33415 Verl  
Deutschland  
Telefon: +49 5246 9630  
[info@beckhoff.com](mailto:info@beckhoff.com)  
[www.beckhoff.com](http://www.beckhoff.com)

