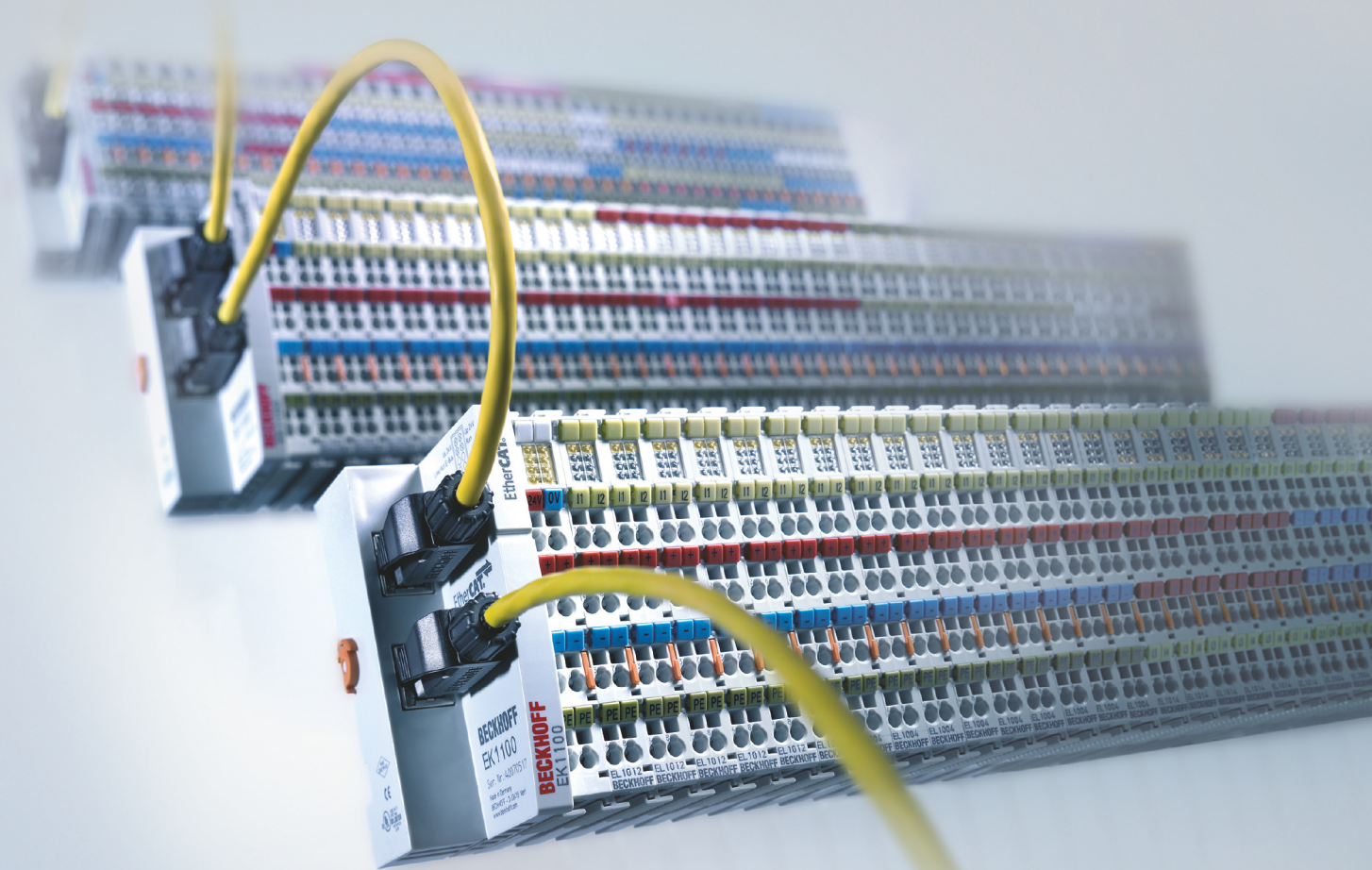


文件资料 | ZH

EK110x-00xx, EK15xx

EtherCAT 总线耦合器



目录

1 前言	5
1.1 EK110x-xxxx 和 EK15xx EtherCAT 耦合器的概述.....	5
1.2 文档说明.....	6
1.3 安全说明.....	7
1.4 文档指南.....	8
1.5 文档发行状态.....	9
1.6 EtherCAT 设备的版本识别.....	11
1.6.1 关于标识的一般说明.....	11
1.6.2 EK 耦合器的版本识别.....	12
1.6.3 倍福识别码 (BIC).....	13
1.6.4 BIC 电子读取 (eBIC).....	15
2 产品概述	17
2.1 EtherCAT 耦合器的概述.....	17
2.2 带RJ45接口的耦合器.....	21
2.2.1 EK1100.....	21
2.2.2 EK1101.....	23
2.2.3 EK1101-0010.....	25
2.2.4 EK1101-0080.....	28
2.3 带 M8 接口的耦合器.....	34
2.3.1 EK1100-0008.....	34
2.3.2 EK1101-0008.....	36
2.4 光纤接口耦合器.....	38
2.4.1 EK1501.....	38
2.4.2 EK1501-0010.....	40
2.5 耦合器, 介质转换器, 光纤, RJ45 OUT 接口.....	42
2.5.1 EK1501-0100.....	42
2.6 带 POF 接口的耦合器.....	44
2.6.1 EK1541.....	44
3 通讯基础	46
3.1 EtherCAT 基础知识.....	46
3.2 EtherCAT 耦合器端口分配.....	46
3.3 EtherCAT 状态机.....	47
3.4 CoE - 接口: 说明.....	49
3.5 EKxxxx - 支持分布式时钟.....	49
4 安装和布线	52
4.1 静电防护的说明.....	52
4.2 防爆.....	53
4.2.1 ATEX - 特殊条件 (扩展温度范围).....	53
4.2.2 IECEX - 特殊条件.....	54
4.2.3 ATEX 和 IECEX 的持续性文件.....	54
4.2.4 cFMus - 特殊条件.....	55
4.2.5 cFMus 防爆认证的持续性文件.....	55
4.3 UL 声明.....	56
4.4 安装在导轨上.....	57

4.5	增强抗振模块的安装说明	60
4.6	安装位置	61
4.7	接线系统	63
4.8	接线	65
4.9	EtherCAT 布线 - 线缆连接	67
4.10	M8 连接器布线	68
4.11	连接器的螺母扭矩	69
4.12	注意事项 - 电源	70
4.13	供电、等电位组	70
4.14	无通讯模块的安装位置	73
4.15	处理	74
5	调试/应用说明	75
5.1	配置概览	75
5.2	关于带光纤连接的耦合器的说明	76
5.2.1	光纤技术的原理	77
5.2.2	关于合适光缆的说明	80
5.2.3	搭配 EK1501-xxxx 应用	81
5.3	关于带 POF 连接的耦合器的说明	83
5.3.1	关于合适的 POF 电缆的说明	83
5.3.2	搭配 EK1541 应用	83
5.3.3	关于使用连接器套装 ZS1090-0008 组装 POF 电缆的说明	85
6	诊断 LED	89
6.1	EK1100、EK1100-0008	89
6.2	EK1101-xxxx	90
6.3	EK1501、EK1501-0010、EK1541	91
6.4	EK1501-0100	92
7	附录	93
7.1	易失性	93
7.2	1 类激光的安全说明和行为规范	94
7.3	ESI/硬件版本	95
7.4	技术支持和服务	97

1 前言

1.1 EK110x-xxxx 和 EK15xx EtherCAT 耦合器的概述

RJ45 接口

[EK1100 \[▶ 21\]](#) - EtherCAT 耦合器

[EK1101 \[▶ 23\]](#) - 带 ID 拨码开关的 EtherCAT 耦合器, 热连接

[EK1101-0010 \[▶ 25\]](#) - 带 ID 拨码开关的 EtherCAT 耦合器, 扩展距离

[EK1101-0080 \[▶ 28\]](#) - 带 ID 拨码开关的 EtherCAT 耦合器, 快速热连接

M8 接口

[EK1100-0008 \[▶ 34\]](#) - EtherCAT 耦合器

[EK1101-0008 \[▶ 36\]](#) - 带 ID 拨码开关的 EtherCAT 耦合器

光纤接口

[EK1501 \[▶ 38\]](#) - 带 ID 拨码开关的 EtherCAT 耦合器 (光纤, 多模)

[EK1501-0010 \[▶ 40\]](#) - 带 ID 拨码开关的 EtherCAT 耦合器 (光纤, 单模)

光纤接口, RJ45 OUT

[EK1501-0100 \[▶ 42\]](#) - EtherCAT 耦合器, 带 ID 拨码开关的介质转换器 (多模光纤, RJ45 OUT)

POF 接口

[EK1541 \[▶ 44\]](#) - 带 ID 拨码开关的 EtherCAT 耦合器, POF 接口

1.2 文档说明

目标受众

本说明仅适用于熟悉国家标准且经过培训的控制和自动化工程专家。
在安装和调试组件时，必须遵循文档和以下说明及解释。
操作人员应具备相关资质，并始终使用最新的生效文档。

相关负责人员必须确保所述产品的应用或使用符合所有安全要求，包括所有相关法律、法规、准则和标准。

免责声明

本文档经过精心准备。然而，所述产品正在不断开发中。

我们保留随时修改和更改本文档的权利，恕不另行通知。

不得依据本文档中的数据、图表和说明对已供货产品的修改提出赔偿。

商标

Beckhoff®、TwinCAT®、TwinCAT/BSD®、TC/BSD®、EtherCAT®、EtherCAT G®、EtherCAT G10®、EtherCAT P®、Safety over EtherCAT®、TwinSAFE®、XFC®、XTS® 和 XPlanar® 是倍福自动化有限公司的注册商标并得到授权。本出版物中使用的其他名称可能是商标，第三方出于自身目的使用它们可能侵犯商标所有者的权利。

正在申请的专利

涵盖 EtherCAT 技术，包括但不限于以下专利申请和专利：EP1590927、EP1789857、EP1456722、EP2137893、DE102015105702，并在多个其他国家进行了相应的专利申请或注册。



EtherCAT® 是注册商标和专利技术，由德国倍福自动化有限公司授权使用。

版权所有

© 德国倍福自动化有限公司。

未经明确授权，禁止复制、分发和使用本文件以及将其内容传达给他人。
违者将被追究赔偿责任。在专利授权、工具型号或设计方面保留所有权利。

1.3 安全说明

安全规范

请注意以下安全说明和解释！
可在以下页面或安装、接线、调试等区域找到产品相关的安全说明。

责任免除

所有组件在供货时都配有适合应用的特定硬件和软件配置。禁止未按文档所述修改硬件或软件配置，德国倍福自动化有限公司不对此承担责任。

人员资格

本说明仅供熟悉适用国家标准的控制、自动化和驱动工程专家使用。

警示性词语

文档中使用的警示信号词分类如下。为避免人身伤害和财产损失，请阅读并遵守安全和警告注意事项。

人身伤害警告

危险

存在死亡或重伤的高度风险。

警告

存在死亡或重伤的中度风险。

谨慎

存在可能导致中度或轻度伤害的低度风险。

财产或环境损害警告

注意

可能会损坏环境、设备或数据。

操作产品的信息



这些信息包括：
有关产品的操作、帮助或进一步信息的建议。

1.4 文档指南

注意



文件的其它组成部分

本文档介绍特定设备的内容。它是倍福 I/O 组件模块化文档体系的一部分。为了使用和安全操作本文档中描述的设备/装置，还需要阅读其它跨产品说明，请参见下表。

标题	描述
EtherCAT 系统文档 (PDF)	<ul style="list-style-type: none"> • 系统概览 • EtherCAT 基础知识 • 电缆冗余 • 热连接 • EtherCAT 设备配置
端子模块系统的防爆保护 (PDF)	根据 ATEX 和 IECEx 标准，在防爆区使用倍福端子模块系统的注意事项
控制图 I/O、CX、CPX (PDF)	接线图和防爆标记 (符合 cFMus 标准)
海事领域的 EtherCAT 端子模块 (PDF)	倍福 EtherCAT 端子模块系统在海事应用方面的操作说明 (DNV GL)
EtherCAT/Ethernet 基础设施 (PDF)	关于设计、实施和测试的技术建议和注意事项
I/O 软件声明 (PDF)	倍福 I/O 组件的开源软件声明

可以在倍福公司网站 (www.beckhoff.com) 上通过以下版块查看或下载相关文档：

- 在相应产品页面的“文档和下载”区域，
- [下载中心](#)，
- [Beckhoff Information System](#)。

1.5 文档发行状态

版本 3.1 以上	
版本	修改
4.5	<ul style="list-style-type: none"> • 新增 EK1501-0100 • 更新“EtherCAT 耦合器的概述”章节 • 更新“技术数据”章节 • 新增 ESI/硬件状态 • 结构更新
4.4	<ul style="list-style-type: none"> • 更新“技术数据”章节 • 结构更新
4.3	<ul style="list-style-type: none"> • 更新“技术数据”章节 • 新增“电源注意事项”章节 • 结构更新
4.2	<ul style="list-style-type: none"> • 更新“附录”章节 • 结构更新
4.1	<ul style="list-style-type: none"> • 更新“EtherCAT 设备的版本标识”章节 • 更新“EtherCAT 耦合器的概述”章节 • 更新“技术数据”章节 • 新增“cFMus - 特殊条件”和“关于 cFMus 的更多文档”章节 • 新增“废弃处理”章节 • 结构更新
4.0	<ul style="list-style-type: none"> • 更新“EtherCAT 接线 - 硬接线”章节 • 结构更新
3.9	<ul style="list-style-type: none"> • 新标题页 • 增加 EK1101-0010 • 结构更新
3.8	<ul style="list-style-type: none"> • 增加 EK1101-0008 • 更新“EtherCAT 设备的版本标识”章节 • 更新“技术数据”章节 • 增加“光纤技术的原理”章节 • 结构更新
3.7	<ul style="list-style-type: none"> • 结构更新 • 更新“技术数据”章节
3.6	<ul style="list-style-type: none"> • 结构更新 • 更新“技术数据”章节 • 更新“EL/ES/EM/EPxxxx 固件更新”章节
3.5	<ul style="list-style-type: none"> • 更正 LED 说明 • 结构更新
3.4	<ul style="list-style-type: none"> • 更新“安装和布线”章节
3.3	<ul style="list-style-type: none"> • 更新“技术数据”章节
3.2	<ul style="list-style-type: none"> • 更新“文档说明”章节 • 更新“技术数据”章节 • 新增“关于 ESD 保护的说明” • “ATEX - 特殊条件”章节改为“ATEX - 特殊条件（宽温范围）”章节 • 插入“ATEX - 文档”章节
3.1	<ul style="list-style-type: none"> • 更新“简介”章节 • 结构更新

到版本 3.0 为止	
版本	修改
3.0	<ul style="list-style-type: none"> • 迁移 • 增加 EK1100-0008 (EtherCAT 耦合器, 带 M8 插孔); • “EtherCAT 接线 - 硬接线” 章节从 “调试/应用说明” 移至 “安装和接线”
2.3	<ul style="list-style-type: none"> • 更新 “技术数据” 章节 • - 新增 “增强机械负载能力的安装说明” 章节
2.2	<ul style="list-style-type: none"> • 更新 “技术数据” 章节 • 更新 “供电、电位组” 章节
2.1	<ul style="list-style-type: none"> • 更新技术数据
2.0	<ul style="list-style-type: none"> • 结构更新
1.9	<ul style="list-style-type: none"> • 更新接线图
1.8	<ul style="list-style-type: none"> • 增加 EK1101-0080
1.7	<ul style="list-style-type: none"> • 更新 “电源、电位组” • 增加关于 POF 耦合器的说明
1.6	<ul style="list-style-type: none"> • 增加 EK1541
1.5	<ul style="list-style-type: none"> • 增加 DC 支持
1.4	<ul style="list-style-type: none"> • 新增 GND 概念
1.3	<ul style="list-style-type: none"> • 新增 EK1101、EK1501、EK1501-0010
1.2	<ul style="list-style-type: none"> • 新增新安全说明、更正
1.1	<ul style="list-style-type: none"> • 新增端口分配
1.0	<ul style="list-style-type: none"> • 新增技术数据
0.2	<ul style="list-style-type: none"> • 小更正
0.1	<ul style="list-style-type: none"> • 初始版本

1.6 EtherCAT 设备的版本识别

1.6.1 关于标识的一般说明

名称

一个倍福 EtherCAT 设备有一个 14 位字符编号，由以下部分组成

- 系列号
- 型号
- 版本号
- 修订版本号

示例	系列号	型号	版本	修订版本号
EL3314-0000-0016	EL 端子模块 (12 mm, 不可插拔式前连接件)	3314 (4 通道热电偶端子模块)	0000 (基本型号)	0016
ES3602-0010-0017	ES 端子模块 (12 mm, 可插拔式前连接件)	3602 (2 通道电压测量模块)	0010 (高精度版本)	0017
CU2008-0000-0000	CU 设备	2008 (8 端口高速以太网交换机)	0000 (基本型号)	0000

注意

- 上述要素构成了**技术编号**。下面使用 EL3314-0000-0016来举例说明。
- EL3314-0000 是订货号，在“-0000”的情况下，通常简写为 EL3314。“-0016”是 EtherCAT 版本号。
- **订货号**由
 - 系列号 (EL、EP、CU、ES、KL、CX 等)
 - 型号 (3314)
 - 版本号 (-0000) 组成
- **修订版本号** -0016 显示技术改进的版本，例如 EtherCAT 通讯方面的功能扩展，并由倍福公司管理。原则上除非文档中另有规定，较高修订版的设备可以替换装有较低修订版的设备。每个版本通常都有一个XML文件形式的描述(ESI, EtherCAT Slave Information)，可从倍福公司网站下载。
从 2014 年 01 月起，修订版本号显示在 IP20 端子模块的外壳上，见图“EL5021 EL 端子模块，标准 IP20 IO 设备，带有批号和修订版 ID (从 2014 年 01 月起)”。
- 型号、版本号和修订版本号在读取时当作十进制数字，但它们在存储时按十六进制数字。

1.6.2 EK 耦合器的版本识别

倍福 I0 设备的序列号/数字代码通常是一个印在设备或标签上的 8 位数字。序列号表示交付状态下的配置，因此指的是整个生产批次，不区分批次中的各个模块。

序列号的结构：**KK YY FF HH**

KK - 生产周数 (CW, 日历周)

YY - 生产年份

FF - 固件版本号

HH - 硬件版本号

示例：序列号 12 06 3A 02:

12 - 生产周次为 12 周

06 - 生产年份为 2006 年

3A - 固件版本为 3A

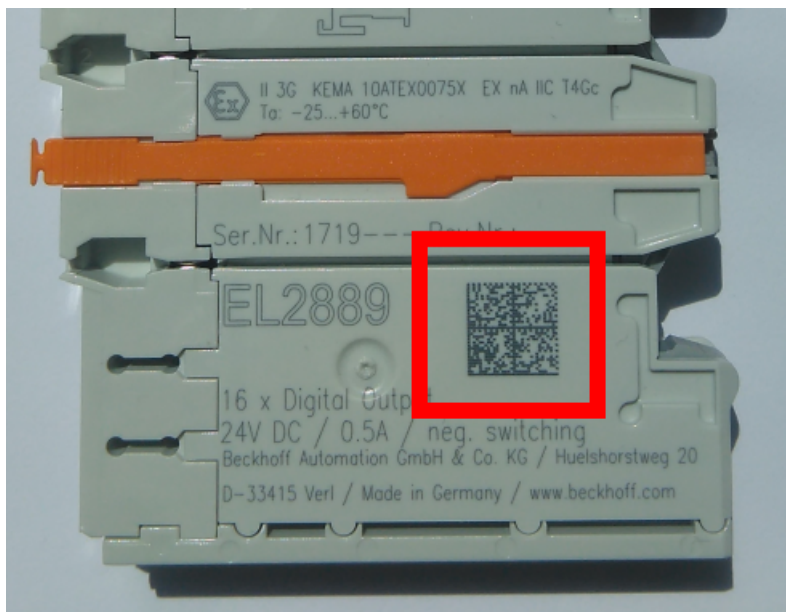
02 - 硬件版本为 02



附图 1: EK1101 EtherCAT 耦合器, 修订版 0815, 序列号 41130206

1.6.3 倍福识别码 (BIC)

倍福唯一识别码 Beckhoff Identification Code (BIC) 越来越多地应用于识别倍福产品。BIC 表示为二维码 (DMC, 编码格式 ECC200), 内容基于 ANSI 标准 MH10.8.2-2016。



附图 2: BIC 为二维码 (DMC, 编码格式 ECC200)

BIC 将在所有产品组中逐步引入。

根据不同的产品, 可以在以下地方找到:

- 在包装单元上
- 直接在产品上 (如果空间足够)
- 在包装单元和产品上

BIC 可供机器读取, 其中包含的信息客户可以用于产品管理。

每条信息都可以使用数据唯一标识符 (ANSI MH10.8.2-2016) 进行识别。数据标识符后面紧接着是一个字符串。两者加起来的最大长度如下表所示。如果信息较短, 则会以空格填充。

可能出现的信息如下, 位置 1 到 4 总是存在, 其他信息则根据生产的需要而定:

位置	信息类型	说明	数据标识符	包括数据标识符的数字位数	示例
1	倍福订单号	倍福订单号	1P	8	1P072222
2	倍福可追溯性编号 (BTN)	独特的序列号, 见以下说明	SBTN	12	SBTNk4p562d7
3	产品型号	倍福产品型号, 例如 EL1008	1K	32	1KEL1809
4	数量	包装单位的数量, 例如 1、10 等	Q	6	Q1
5	批次号	可选: 生产年份和第几周	2P	14	2P401503180016
6	ID/序列号	可选: 当前的序列号系统, 例如安全产品的序列号系统	51S	12	51S678294
7	型号扩展代码	可选: 基于标准产品的型号扩展代码	30P	32	30PF971, 2*K183
...					

倍福还使用更多类型的信息和数据标识符, 用于内部流程。

BIC 结构

下面是包含位置 1 - 4及6 的复合信息示例。数据标识符以黑体字突出显示：

1P072222**SBTNk4p562d71KEL1809 Q1 51S678294**

对应的DMC如下：



附图 3: 示例 DMC 1P072222**SBTNk4p562d71KEL1809 Q1 51S678294**

BTN

BIC 的一个重要组成部分是倍福的可追溯性编号 (BTN, 位置 2)。BTN 是由八个字符组成的唯一序列号, 从长远来看, 它将取代倍福的所有其他序列号系统 (例如, IO 组件上的批号、安全产品之前的系列序列号等)。BTN 也将被逐步引入, 所以可能会出现 BTN 还没有在 BIC 中编码的情况。

注意

这些资料经过精心准备, 但是所述流程还在不断优化, 我们保留随时修改流程和文档的权利, 恕不另行通知。不能依据本资料中的信息、插图和描述的修改提出任何要求。

1.6.4 BIC 电子读取 (eBIC)

电子 BIC (eBIC)

倍福识别码 (BIC) 贴在倍福产品外壳上明显可见的位置。如果可能，其应该也可以通过电子设备读出。对产品进行电子化处理的接口对于电子读出至关重要。

K-bus 设备 (IP20、IP67)

目前，没有计划对这些设备的信息进行电子存储和读取。

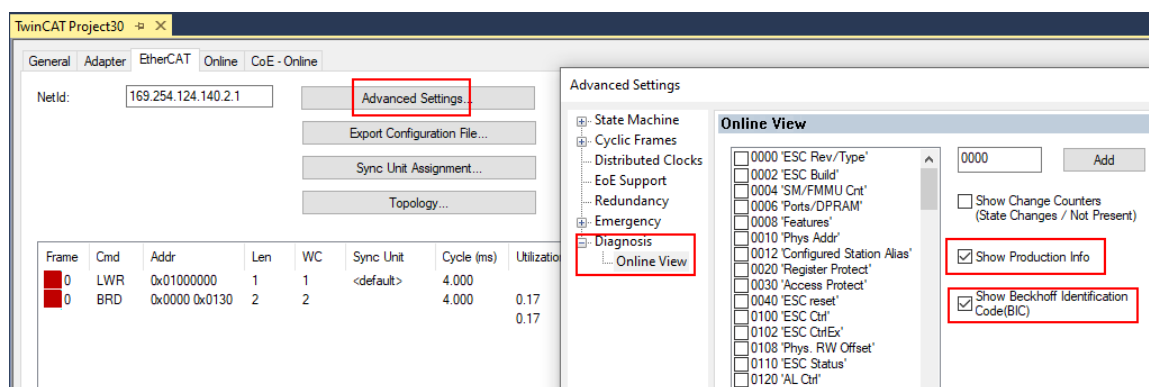
EtherCAT 设备 (IP20、IP67)

倍福的所有 EtherCAT 设备都有一个 ESI-EEPROM，其中包含 EtherCAT 标识和修订版本号。EtherCAT 从站信息，一般也被称为 EtherCAT 主站的 ESI/XML 配置文件，储存在其中。具体关系请参见 EtherCAT 系统手册中的相应章节（[链接](#)）。

倍福还将 eBIC 存储在 ESI-EEPROM 中。eBIC 于 2020 年引入倍福 IO 生产（端子模块、盒式模块）；截至 2023 年，实施工作已基本完成。

用户可以通过电子方式访问 eBIC（如果存在），具体如下：

- 对于所有 EtherCAT 设备，EtherCAT 主站 (TwinCAT) 可以从 ESI-EEPROM 读出 eBIC
 - TwinCAT 3.1 build 4024.11 及以上版本，在线视图中可以显示 eBIC。
 - 为此，在 EtherCAT → Advanced Settings → Diagnostics 中勾选“Show Beckhoff Identification Code (BIC)”复选框：



- 然后显示 BTN 及其内容：

No	Addr	Name	State	CRC	Fw	Hw	Production Data	ItemNo	BTN	Description	Quantity	BatchNo	SerialNo
1	1001	Term 1 (EK1100)	OP	0.0	0	0	---						
2	1002	Term 2 (EL1018)	OP	0.0	0	0	2020 KW36 Fr	072222	k4p562d7	EL1809	1		678294
3	1003	Term 3 (EL3204)	OP	0.0	7	6	2012 KW24 Sa						
4	1004	Term 4 (EL2004)	OP	0.0	0	0	---	072223	k4p562d7	EL2004	1		678295
5	1005	Term 5 (EL1008)	OP	0.0	0	0	---						
6	1006	Term 6 (EL2008)	OP	0.0	0	12	2014 KW14 Mo						
7	1007	Term 7 (EK1110)	OP	0	1	8	2012 KW25 Mo						

- 注意：从图中可以看出，从 2012 年开始，生产数据包括软件版本、硬件版本和生产日期，也可以用“Show Production Info”来显示。
- 从 PLC 访问：TwinCAT 3.1. build 4024.24 及以上版本起，通过 Tc2 EtherCAT 库的 v3.3.19.0 及以上版本提供功能块 `FB_EcReadBIC` 和 `FB_EcReadBTN` 用于读取数据到 PLC。
- 带有 CoE 目录的 EtherCAT 设备还可以通过对象 0x10E2:01 显示自己的 eBIC，PLC 也可以轻松访问这些 eBIC：

- 设备必须处于 PREOP/SAFEOP/OP 状态下才能访问：

Index	Name	Flags	Value
1000	Device type	RO	0x015E1389 (22942601)
1008	Device name	RO	ELM3704-0000
1009	Hardware version	RO	00
100A	Software version	RO	01
100B	Bootloader version	RO	J0.1.27.0
1011:0	Restore default parameters	RO	> 1 <
1018:0	Identity	RO	> 4 <
10E2:0	Manufacturer-specific Identification C...	RO	> 1 <
10E2:01	SubIndex 001	RO	1P158442SBTN0008jckp1KELM3704 Q1 2P482001000016
10F0:0	Backup parameter handling	RO	> 1 <
10F3:0	Diagnosis History	RO	> 21 <
10F8	Actual Time Stamp	RO	0x170fb277e

- 对象 0x10E2 将在批量产品的必要固件修订过程中youxian优先引入。
- 此 TwinCAT 3.1. build 4024.24 及以上版本，通过 Tc2_EtherCAT 库的 v3.3.19.0 及以上版本提供功能块 *FB_EcCoEReadBIC* 和 *FB_EcCoEReadBTN* 用于读取数据到 PLC
- 为了在 PLC 中处理 BIC/BTN 数据，截至 TwinCAT 3.1 build 4024.24 版本，*Tc2_Uutilities* 中提供了以下辅助功能
 - *F_SplitBIC*：该函数使用已知的标识符将倍福识别代码 (BIC) *sBICValue* 分割成不同的部分，并将识别出的子字符串作为返回值存储在 *ST_SplitBIC* 结构中
 - *BIC_TO_BTN*：该函数从 BIC 中提取 BTN 并将其作为返回值返回
- 注意：如果进行进一步电子处理，BTN 应作为一个字符串 (8) 来处理；标识符“SBTN”不是 BTN 的一部分。
- 技术背景
在设备生产过程中，新的 BIC 信息被作为一个附加的类别写入 ESI-EEPROM 中。ESI 内容的结构主要由 ETG 规范决定，因此，供应商附加的特定内容是按照 ETG.2010 规定的类别存储的。ID 03 的信息表明，所有 EtherCAT 主站在 ESI 更新时，不得覆盖这些数据，也不得在 ESI 更新后恢复这些数据。该数据的结构依照 BIC 的内容，参见此处。因此，EEPROM 需要大约 50...200 字节的内存。
- 特殊情况
 - 如果一个设备中安装了多个分层排列的 ESC，则只有最上层的 ESC 携带 eBIC 信息。
 - 如果一个设备中安装了多个非分层排列的 ESC，所有 ESC 都携带 eBIC 信息。
 - 如果设备由几个具有自己身份的子设备组成，但只有最上层设备可以通过 EtherCAT 访问，则最上层设备的 eBIC 位于 CoE 对象目录 0x10E2:01，子设备的 eBIC 位于 0x10E2:nn。

PROFIBUS; PROFINET、和 DeviceNet 设备

目前，没有计划对这些设备的信息进行电子存储和读取。

2 产品概述

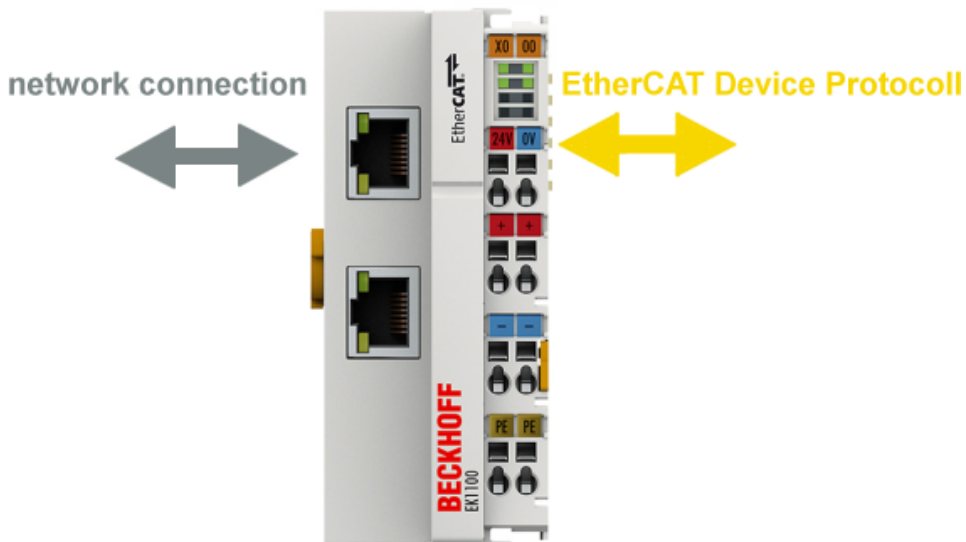
2.1 EtherCAT 耦合器的概述

EtherCAT 耦合器用于将具有 E-bus 通信功能的 EtherCAT 模块（ELxxxx、ESxxxx、EMxxxx系列）连接到 EtherCAT 网络。该耦合器转发来自上一级 EtherCAT 网络到终端的通信，或者本身作为主站并产生报文。Beckhoff 为不同的应用场景提供不同的组件。

正确的耦合器选择取决于以下标准：

- 是否需要小型本地控制器？
- 耦合器通过网线还是光缆连接？
- 耦合器通过 IP 寻址还是位于非交换网络中？
- 耦合器通过 EAP（EtherCAT Automation Protocol）或 EtherCAT Device Protocol 进行控制？
- 需要的保护等级 IP20 或更高？
- 耦合器是否需要热连接技术以便在网络的不同地方接入？

耦合器右侧连接增加的模块；左侧接到上一级网络。支持 EtherCAT Device Protocol 的耦合器左侧需要连接到 EtherCAT 主站。




附图 4: EtherCAT 耦合器通讯图

倍福 EtherCAT 耦合器比较概述

- [EK1100-xxxx | EtherCAT 耦合器, IP20 \[▶ 18\]](#),
 - RJ45 接口
 - M8 接口
- [EK1101-xxxx | 带 ID 拨码开关的 EtherCAT 耦合器, IP20 \[▶ 19\]](#)
 - RJ45 接口, 扩展距离连接或快速热连接,
 - M8 接口
- [EK1300 | EtherCAT P 耦合器, IP20 \[▶ 19\]](#),
 - M8 接口, P-coded
- [EK1501-xxxx | 带 ID 拨码开关的 EtherCAT 光纤耦合器, IP20 \[▶ 19\]](#),
 - 2 x SC Duplex 连接, 多模或单模,
 - 1 x SC Duplex 连接, 介质转换器 (多模), 1 x RJ45 OUT
- [EK1541 | 带 ID 拨码开关的 POF EtherCAT 耦合器, IP20 \[▶ 19\]](#), 2 x POF 接口
- [更多 EtherCAT 耦合器 \[▶ 20\]](#):
 - EK18xx (带数字量 I/O 的 EtherCAT 耦合器, IP20)
 - EK9000 (用于 Modbus TCP/UDP 的 EtherCAT 耦合器, IP20),
 - EKx000 (EtherCAT 耦合器, IP20),
 - CX8000 (集成现场总线和 I/O 接口的 Embedded PC 系列, IP20)
 - EPxxxx (EtherCAT 端子盒, 带 I/O 功能的 EtherCAT 耦合器, IP67)

下表显示倍福 EtherCAT 耦合器的对比概览。可从[倍福主页](#)找到完整的最新产品概览。

注意	
	<p>设备文档具有唯一权威性</p> <p>标示可能为相关文档的简要摘录, 属于关键信息且建议进行详细分析。</p>

EtherCAT 耦合器		
属性	EK1100	EK1100-0008
防护等级	IP20	
上一级 网络 - 技术	100 MBit FastEthernet (100BASE-TX)	
上一级 网络 - 最大连接长度	100 m	
上一级 网络 - 连接技术	RJ45	M8
上一级 网络 - 协议	EtherCAT Device Protocol (原来的 Direct Mode)	
集成 PLC	-	
支持 HotConnect (热连接), 须在设备上设置地址	-	
说明	直接用于 EtherCAT 主站的“标准”耦合器。	

带 ID 拨码开关的 EtherCAT 耦合器				
属性	EK1101	EK1101-0008	EK1101-0010	EK1101-0080
防护等级	IP20			
上一级 网络 - 技术	100 MBit FastEthernet (100BASE-TX)			
上一级 网络 - 最大连接长度	100 m	100 m	两个耦合器之间的扩展连接距离为 300 m	100 m
上一级 网络 - 连接技术	RJ45	M8	RJ45	RJ45
上一级 网络 - 协议	EtherCAT Device Protocol (原来的 Direct Mode)			
集成 PLC	-			
支持 HotConnect (热连接), 须在设备上设置地址	是			是, Fast-Hot-Connect (快速热连接) ▶ 31
说明			站点之间长度最大为 300 m (铜线, Cat.5, 四芯线)	

EtherCAT P 耦合器	
属性	EK1300
防护等级	IP20
上一级 网络 - 技术	100 MBit FastEthernet (100BASE-TX)
上一级 网络 - 最大连接长度	100 m
上一级 网络 - 连接技术	2 x M8 插孔, 带屏蔽, 可拧紧, P-coded
上一级 网络 - 协议	EtherCAT Device Protocol (连接至 100BASE-TX EtherCAT P 网络)
集成 PLC	-
支持 HotConnect (热连接), 须在设备上设置地址	-
说明	将 EtherCAT 端子模块 (E1xxxx) 连接到 100BASE-TX EtherCAT P 网络

带 ID 拨码开关的 EtherCAT 光纤耦合器			
属性	EK1501	EK1501-0010	EK1501-0100
防护等级	IP20		
上一级 网络 - 技术	100 MBit FastEthernet (100BASE-FX)		100 Mbit FastEthernet (100BASE-FX), (100BASE-TX)
上一级 网络 - 最大连接长度	2 km	20 km	100BASE-FX: 2 km 100BASE-TX: 100 m
上一级 网络 - 连接技术	SC-Duplex 多模光纤	SC-Duplex 单模光纤	SC-Duplex 多模光纤, RJ45 OUT
上一级 网络 - 协议	EtherCAT Device Protocol (原来的 Direct Mode)		
集成 PLC	-		
支持 HotConnect (热连接), 须在设备上设置地址	是		

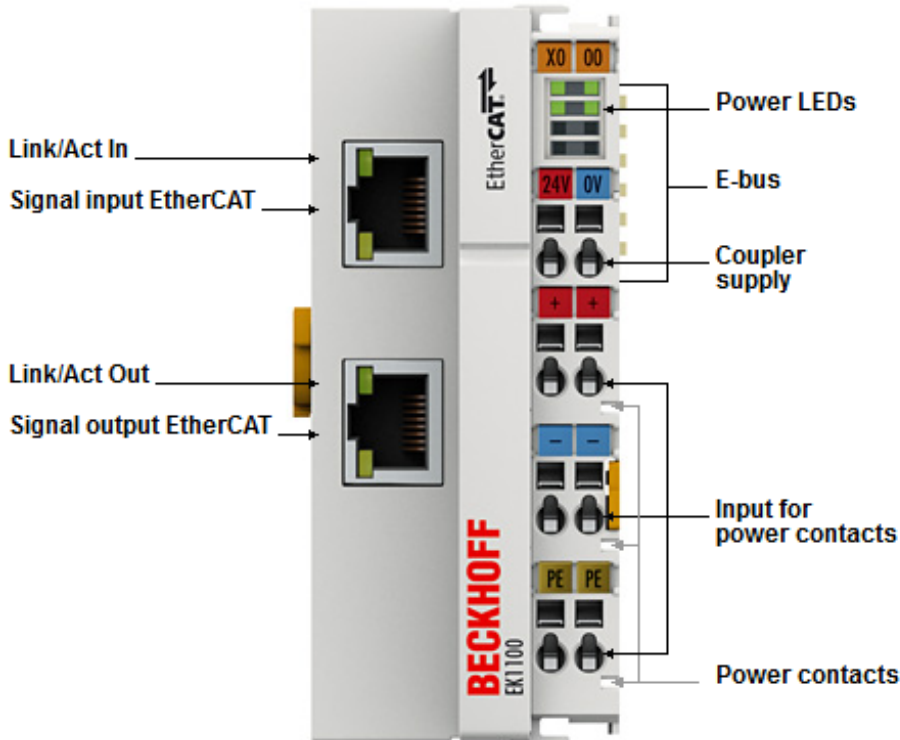
带 ID 拨码开关的 POF EtherCAT 耦合器	
属性	EK1541
防护等级	IP20
上一级 网络 - 技术	100 MBit FastEthernet (100BASE-FX) POF
上一级 网络 - 最大连接长度	50 m
上一级 网络 - 连接技术	Versatile Link POF 双工连接器 (聚合光纤)
上一级 网络 - 协议	EtherCAT Device Protocol (原来的 Direct Mode)
集成 PLC	-
支持 HotConnect (热连接), 须在设备上设置地址	是

更多 EtherCAT 耦合器					
属性	EK18xx	EK9000	EKx000	EPxxxx	CX8000
防护等级	IP20	IP20	IP20	IP67	IP20
上一级 网络 - 技术	100 MBit FastEthernet (100BASE-TX)	100 MBit FastEthernet (100BASE-TX)	各种见文档。	100 MBit FastEthernet (100BASE-TX)	100 MBit FastEthernet (100BASE-TX)
上一级 网络 - 最大连接长度	100 m	100 m	见文档。	100 m	100 m
上一级 网络 - 连接技术	RJ45	RJ45	见文档。	M8	RJ45
上一级 网络 - 协议	EtherCAT Device Protocol (原来的 Direct Mode)	EAP	见文档。	EtherCAT Device Protocol (原来的 Direct Mode)	EtherCAT Device Protocol (原来的 Direct Mode)
集成 PLC	-	-	-	-	是
支持 HotConnect (热连接), 须在设备上设置地址	-	-	-	-	-
说明	EK18xx 设备集成了耦合器和数字量输入以及输出, 可直接与 EtherCAT 主站连接, 无需额外布线。	在使用交换机的 EtherCAT 网络中, 可以通过直接 IP 寻址控制 EK9000	如果 EK9000 配备了另一现场总线连接, 即为相应的 EKx000 耦合器。	从技术上讲, 每个 EP 端子盒代表一个单独的 EtherCAT 耦合器, 加上内部集成的 I/O 功能。	CX8000 在与上一级 EtherCAT 网络连接时作为 EtherCAT 从站, 同时又作为主站管理其连接的 I/O。

2.2 带RJ45接口的耦合器

2.2.1 EK1100

2.2.1.1 简介



附图 5: EK1100

EK1100 EtherCAT 耦合器

EK1100 耦合器通过 EtherCAT Device Protocol 连接 EtherCAT 端子模块 (ELxxxx/ESxxxx/EMxxxx)。一个站点包括一个耦合器、任意数量 EtherCAT 端子模块和一个总线终端模块，例如 EL9011。

耦合器以最小延时时间将来自 Ethernet 100BASE-TX 的报文转换为 E-bus 信号。耦合器通过上面的网口与网络相连。下面的 RJ-45 接口可用于连接同一网段上的其它 EtherCAT 设备。

耦合器为所连接的终端提供必要的 E-bus 电流，以便进行通信。耦合器最大可提供 5V/2A 的电源。如果需要更大的电流，必须增加电源模块（例如 EL9410）。

在 EtherCAT 网络中，可将耦合器安装在以太网信号传输段（100BASE-TX）中的任意位置。耦合器仅处理来自 EtherCAT 主站 EtherCAT Device Protocol 类型的无地址 MAC 广播报文。由于不通过 MAC 单播或 IP 定向寻址，所以不能使用交换机以及路由器。

EK9000/EK1000 耦合器可以接入交换机使用。

快速链接

- [EtherCAT 基础知识 \[► 46\]](#)
- [配置说明](#)
- [诊断 LED \[► 89\]](#)

2.2.1.2 技术数据

技术数据	EK1100
在 EtherCAT 系统中的任务	将 EtherCAT 端子模块 (ELxxxx) 连接到 100BASE-TX EtherCAT 网络
EtherCAT 端子模块数量	在整个系统中最多可达 65535
外设信号数量	可寻址的 IO 点最大 4.2 GB
数据传输介质	Ethernet 100BASE-TX (至少 CAT 5 电缆)
2 个总线耦合器之间的电缆长度	最大 100 m (100BASE-TX)
协议/波特率	EtherCAT Device Protocol / 100 MBaud
HotConnect	否
延迟	1 μ s (典型值)
总线连接	2 x RJ45
电源	24 V _{DC} (-15%/+20%)
电流消耗	70 mA + (Σ E-bus 电流/4)
E-bus 电源 (5 V)	最大 2 A (-25 °C ... +55 °C)
(电流消耗超出范围, 可增加 EL9410 馈电端子模块)	最大 1 A (> +55 °C)
电源触点	最大 24 V _{DC} , 最大 10 A
电气隔离	500 V (电源触点/电源电压/EtherCAT)
外形尺寸 (W x H x D)	约 44 mm x 100 mm x 68 mm
重量	约 105 g
运行期间允许的环境温度范围	-25 °C ... +60 °C (宽温范围)
存储期间允许的环境温度范围	-40 °C ... +85 °C
允许的相对空气湿度	95%, 无冷凝水
安装 [▶ 52]	35 mm 安装导轨, 符合 EN 60715 标准
抗振性/耐冲击性	符合 EN 60068-2-6/EN 60068-2-27 标准, 另见增强机械负荷能力的安装说明 [▶ 60]
EMC 抗干扰/辐射	符合 EN61000-6-2/EN61000-6-4 标准
防护等级	IP20
安装方向	任意
认证/标识	CE、EAC、UKCA ATEX [▶ 53]、IECEX [▶ 54]、cFMus [▶ 55] cULus [▶ 56]、GL

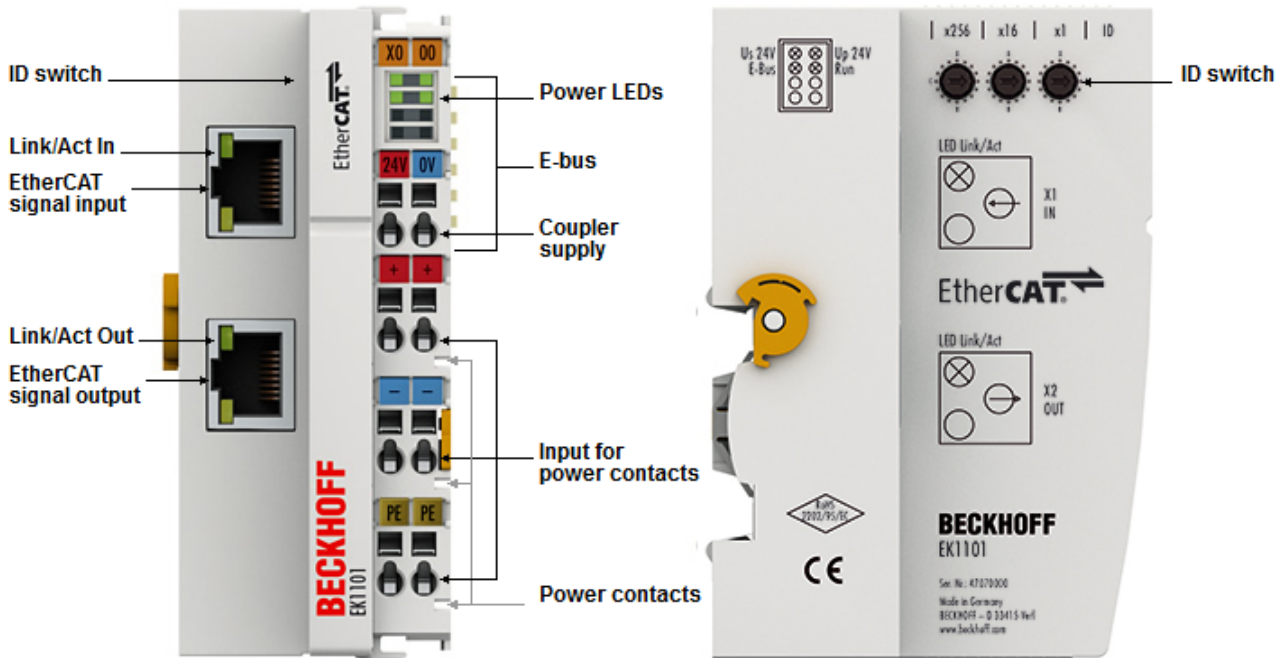
防爆标志

标准	标志
ATEX	II 3 G Ex nA IIC T4 Gc II 3 D Ex tc IIIC T135 °C Dc
IECEX	Ex nA IIC T4 Gc Ex tc IIIC T135 °C Dc
cFMus	Cl. I, Div. 2, Gr. A, B, C, D Cl. I, Zone 2, AEx/Ex ec IIC T4 Gc

*) 真正适用的认证/标志见侧面的型号牌 (产品标志)。

2.2.2 EK1101

2.2.2.1 简介



附图 6: EK1101

EK1101 带 ID 拨码开关的 EtherCAT 耦合器

EK1101 耦合器通过 EtherCAT Device Protocol 连接 EtherCAT 端子模块 (ELxxxx/ESxxxx/EMxxxx)。一个站点包括一个耦合器、任意数量 EtherCAT 端子模块和一个总线终端模块，例如 EL9011。

耦合器以最小延时时间将来自 Ethernet 100BASE-TX 的报文转换为 E-bus 信号。耦合器通过上面的网口与网络相连。下面的 RJ-45 接口可用于连接同一网段上的其它 EtherCAT 设备。

耦合器为所连接的终端提供必要的 E-bus 电流，以便进行通信。耦合器最大可提供 5V/2A 的电源。如果需要更大的电流，必须增加电源模块（例如 EL9410）。

在 EtherCAT 网络中，可将耦合器安装在以太网信号传输段（100BASE-TX）中的任意位置。耦合器仅处理来自 EtherCAT 主站 EtherCAT Device Protocol 类型的无地址 MAC 广播报文。由于不通过 MAC 单播或 IP 定向寻址，所以不能使用交换机以及路由器。

EK1101 支持热连接功能，见 EtherCAT 文档。EK1101 的特点如下：

- ID 可以在设备上通过三个旋转选择开关（十六进制）在 0 到 4095 范围内设置
- 该 ID 可由 EtherCAT 主站通过过程数据在线读取
- 如果 EtherCAT 主站支持热连接，那么一个 I/O 组可以被动态地接入 EtherCAT 通讯。之后，可以将该组设备安装在 EtherCAT 网络中的任何位置。因而，可实现各种可变的拓扑结构。

快速链接

- [EtherCAT 基础知识 \[▶ 46\]](#)
- [配置说明](#)
- [诊断 LED \[▶ 90\]](#)

2.2.2.2 技术数据

技术数据	EK1101
在 EtherCAT 系统中的任务	连接 EtherCAT 端子模块 (ELxxxx) 与 100BASE-TX EtherCAT 网络
EtherCAT 端子模块数量	在整个系统中最多可达到 65535
外围信号数量	最大 4.2 GB 可寻址 IO 点
数据传输介质	以太网 100BASE-TX (最低 CAT5 网线)
2 个总线耦合器之间的电缆长度	最大 100 m (100BASE-TX)
协议/波特率	EtherCAT Device Protocol/100 MBaud
热连接	最大可配置 ID 数量: 4096
延迟	1 μ s (典型值)
总线接口	2 x RJ45
供电	24 V _{DC} (-15%/+20%)
电流消耗	70 mA + (Σ E-bus 电流) / 4
E-bus 供电 (5 V) ，取决于环境温度 (在更高的电流消耗下，可以增加 EL9410 电源模块)	最大 2 A (-25 °C ... +55 °C) 最大 1 A (> +55 °C)
电源触点	最大 24 V _{DC} ，最大 10 A
电气隔离	500 V (电源触点/电源电压/EtherCAT)
尺寸 (W x H x D)	约 44 mm x 100 mm x 68 mm
重量	约 105 g
运行期间允许的环境温度范围	-25 °C ... +60 °C (扩展温度范围)
存储期间允许的环境温度范围	-40 °C ... + 85 °C
允许的相对空气湿度	95%，无冷凝
安装 [► 52]	安装在符合 EN 60715 标准 35 mm 的导轨上
抗振性/耐冲击性	符合 EN60068-2-6/EN60068-2-27 标准
电磁兼容抗扰性/辐射	符合 EN61000-6-2/EN61000-6-4 标准
防护等级	IP20
安装位置	可调整
认证/标识	CE、EAC、UKCA ATEX [► 53]、IECEX [► 54]、cFMus [► 55] cULus [► 56]、GL

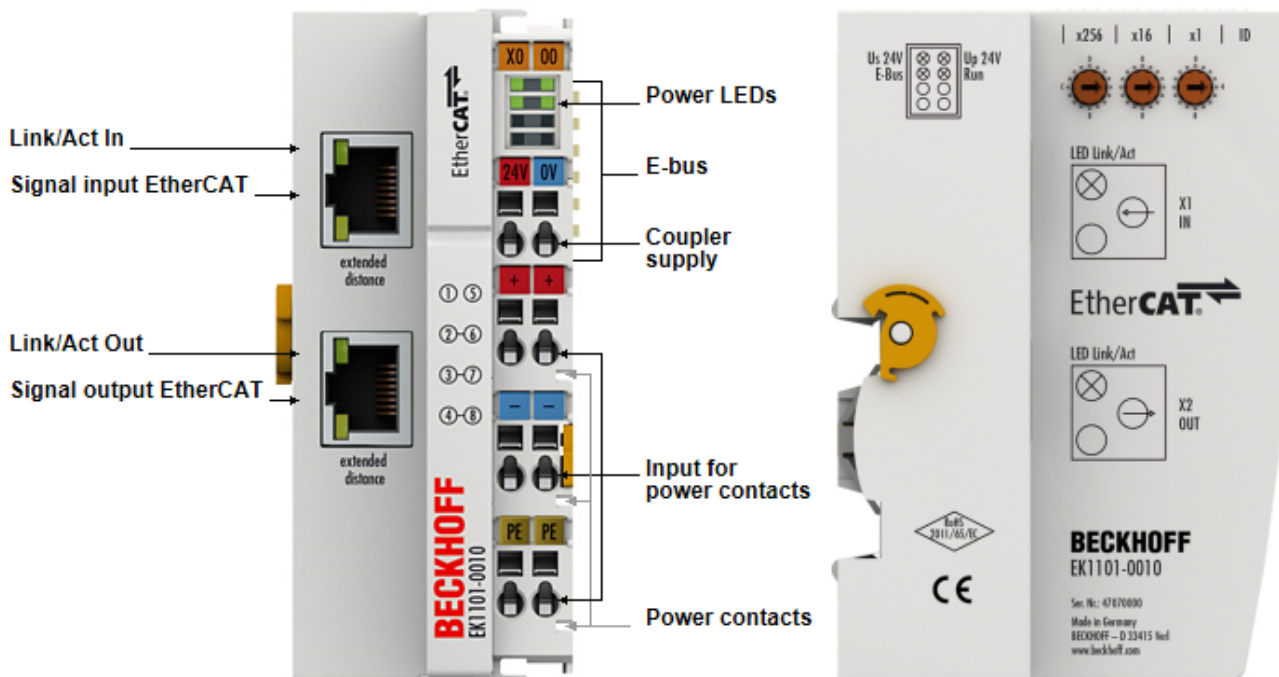
防爆标志

标准	标志
ATEX	II 3 G Ex nA IIC T4 Gc II 3 D Ex tc IIIC T135 °C Dc
IECEX	Ex nA IIC T4 Gc Ex tc IIIC T135 °C Dc
cFMus	Cl. I, Div. 2, Gr. A, B, C, D Cl. I, Zone 2, AEx/Ex ec IIC T4 Gc

*) 真正适用的认证/标志见侧面的型号牌 (产品标志)。

2.2.3 EK1101-0010

2.2.3.1 简介



附图 7: EK1101-0010

EK1101-0010 带 ID 拨码开关的 EtherCAT 耦合器，扩展距离

EK1101-0010 耦合器可连接 EtherCAT Device Protocol 和 EtherCAT 端子模块 (ELxxxx/ESxxxx/EMxxxx)。一个站点由一个 EK1101-0010 耦合器、任意数量 EtherCAT 端子模块和一个总线末端端子模块组成，例如 EL9011。

耦合器以最小延时时间将来自 Ethernet 100BASE-TX 或 BroadR 的报文转换为 E-bus 信号。耦合器通过上面的网口与网络相连。下面的 RJ-45 接口可用于连接同一网段上的其它 EtherCAT 设备。

使用扩展距离连接，两个扩展距离耦合器之间最长可达 300 m。如果连接中的两个耦合器中只有一个支持扩展距离，则站间的最大距离为 100 m。

耦合器为所连接的终端提供必要的 E-bus 电流，以便进行通信。耦合器最大可提供 5V/2A 的电源。如果需要更大的电流，必须增加电源模块（例如 EL9410）。

在 EtherCAT 网络中，可将耦合器安装在以太网信号传输段（100BASE-TX 或 BroadR）中的任意位置。耦合器仅处理来自 EtherCAT 主站 EtherCAT Device Protocol 类型的无地址 MAC 广播报文。由于不通过 MAC 单播或 IP 定向寻址，所以不能使用交换机以及路由器。

EK1101-0010 支持热连接功能，见 EtherCAT 文档。在这方面，EK1101-0010 的特点如下：

- ID 可以在设备上通过三个旋转选择开关（十六进制）在 0 到 4095 范围内进行设置
- 该 ID 可由 EtherCAT 主站通过过程数据在线读取
- 如果 EtherCAT 主站支持热连接，那么一个 I/O 组可以被动地接入 EtherCAT 通讯。之后，可以将该组设备安装在 EtherCAT 网络中的任何位置。因而，可实现各种可变的拓扑结构。

快速链接

- [EtherCAT 基础知识 \[► 46\]](#)
- [配置说明](#)
- [诊断 LED \[► 90\]](#)
- [关于扩展距离连接的说明 \[► 26\]](#)

2.2.3.2 技术数据

技术数据	EK1101-0010
在 EtherCAT 系统中的任务	将 EtherCAT 端子模块 (ELxxxx) 连接到 100BASE-TX 或 BroadR EtherCAT P 网络 扩展距离连接 [► 26]
EtherCAT 端子模块数量	在整个系统中最多可达 65535
外设信号数量	可寻址 I/O 接点最大 4.2 GB
数据传输介质	以太网 100BASE-TX (最 CAT5 电缆)
2 个总线耦合器之间的电缆长度	最大 100 m (100BASE-TX) 最大 300 m (铜线, Cat. 5, 4芯线), 用于两个具有扩展连接距离的耦合器之间的连接
协议/波特率	EtherCAT Device Protocol / 100 MBaud
HotConnect	最大可配置 ID 数量: 4096
传输延迟	1 μ s (典型值)
总线连接	2 x RJ45
电源	24 V _{DC} (-15 %/+20 %)
电流消耗	90 mA + (Σ E-bus 电流) / 4
E-bus 供电 (5 V), 取决于环境温度 (在电流消耗超出范围时, 可增加 EL9410 供电端子模块)	最大 2 A
电源触点	最大 24 V _{DC} , 最大 10 A
电气隔离	500 V (电源触点/电源电压/EtherCAT)
外形尺寸 (W x H x D)	约 44 mm x 100 mm x 68 mm
重量	约 105 g
运行期间允许的环境温度范围	0 °C ... +55 °C
存储期间允许的环境温度范围	-25 °C ... + 85 °C
允许的相对空气湿度	95%, 无冷凝水
安装 [► 52]	35 mm 安装轨道, 符合 EN 60715 标准
抗振性/耐冲击性	符合 EN60068-2-6/EN60068-2-27 标准
EMC 抗干扰/辐射	符合 EN61000-6-2/EN61000-6-4 标准
防护等级	IP20
安装方向	任意
认证 / 标识*	CE、EAC、UKCA、 cULus [► 56]

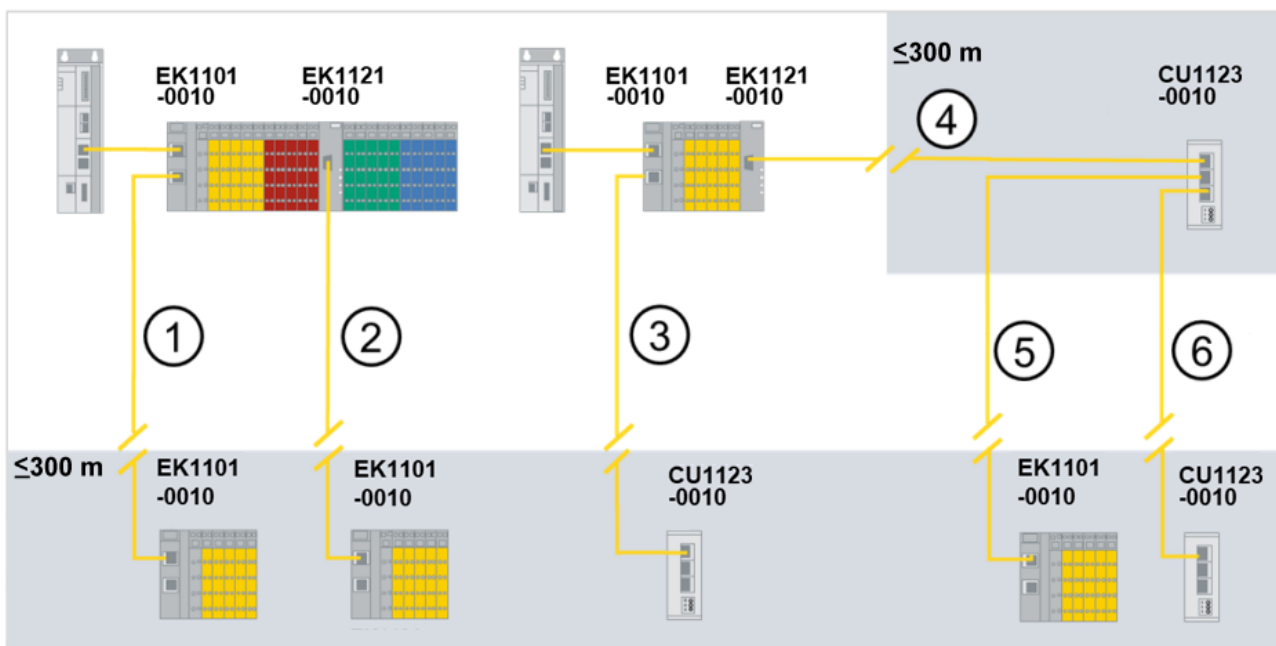
*) 真正适用的认证/标志见侧面的型号牌 (产品标志)。

2.2.3.3 关于扩展距离连接的说明

使用支持扩展距离连接的组件, 可以桥接最远 300 m 的距离 (用于两个扩展距离组件之间的连接)。这些组件在“技术数据”一章和组件各自的 RJ45 接口上都标有“扩展距离”。在 TwinCAT 系统管理器中, “扩展距离”是类型名称的一部分 (选项卡“常规”、“类型”)。

带有扩展距离组件的拓扑结构, 距离最远 300 m

在两个扩展距离组件之间连接最远可达 300m。可能的拓扑结构如下图所示。

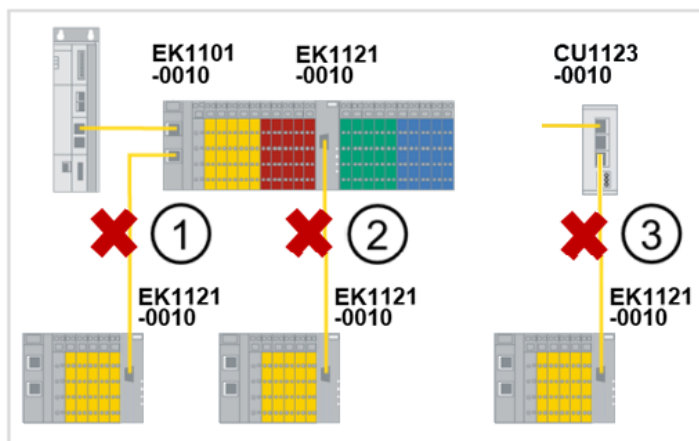


附图 8: 带有扩展距离组件的拓扑结构, 距离最远 300 m

带有扩展距离组件的拓扑结构, 距离最远 300 m		
上图中的编号	组件1	组件2
1	EK1101-0010	EK1101-0010
2	EK1121-0010	EK1101-0010
3	EK1101-0010	CU1123-0010
4	EK1121-0010	CU1123-0010
5	CU1123-0010	EK1101-0010
6	CU1123-0010	CU1123-0010

不允许使用扩展距离组件的拓扑结构

EK1121-0010 EtherCAT 节点不能作为组件2使用, 因为 EtherCAT 端口不是一个输出端口。下图显示了不允许使用的带扩展距离组件的拓扑结构。

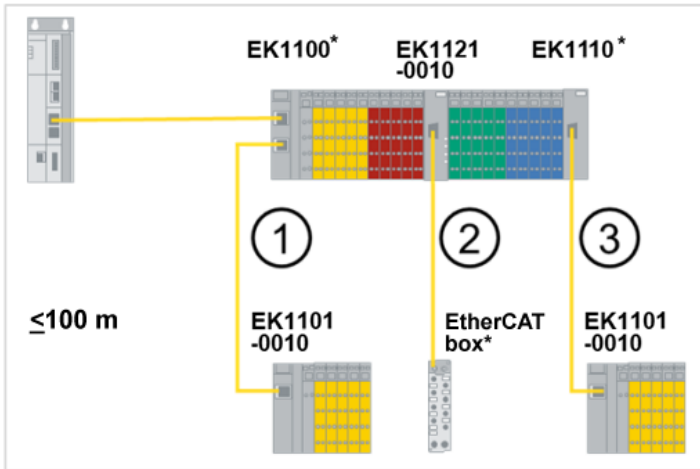


附图 9: 不允许使用扩展距离组件的拓扑结构

不允许使用扩展距离组件的拓扑结构		
上图中的编号	组件1	组件2
1	EK1101-0010	EK1121-0010
2	EK1121-0010	EK1121-0010
3	CU1123-0010	EK1101-0010

带有扩展距离和标准组件的拓扑结构，距离最远 100 m

如果两个组件中只有一个连接被配置为扩展距离，例如一个标准的 EtherCAT 耦合器 (EK1100) 和一个带扩展距离连接的 EtherCAT 耦合器 (EK1101-0010) 之间的连接，站间的最大距离为 100 m。在下图中，标准组件以 “*” 标记。标准组件会被自动检测。EtherCAT 端口无需参数设置。可能的拓扑结构的示例见下图。

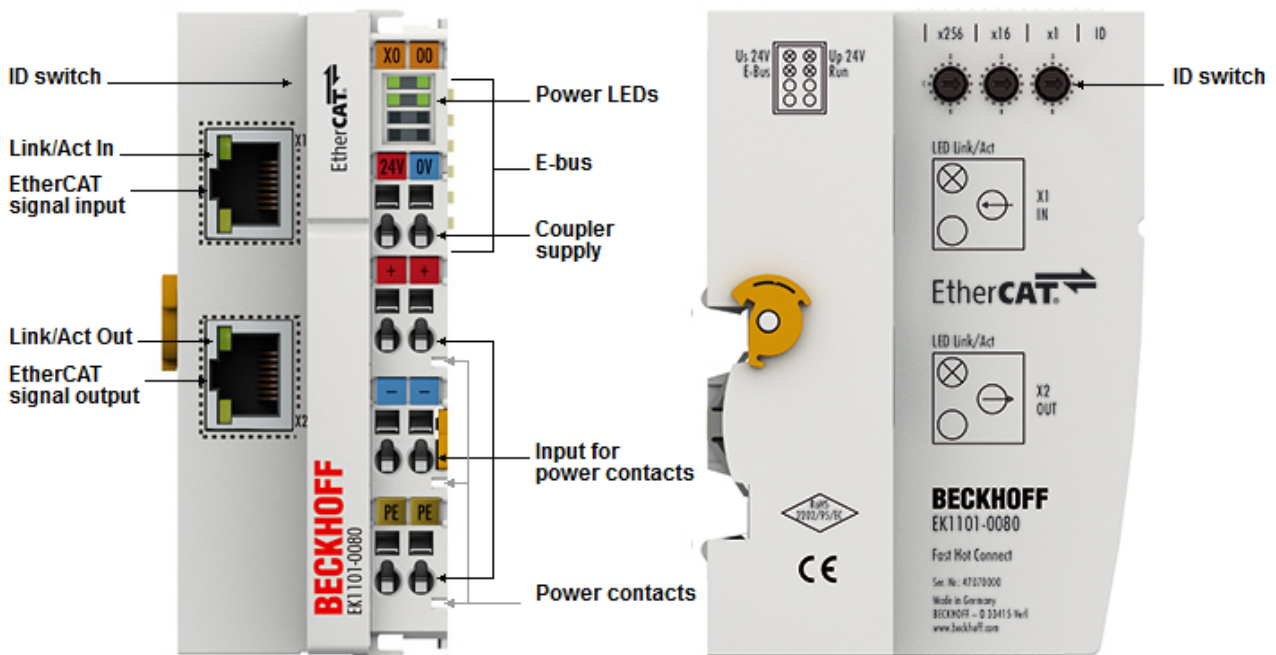


附图 10: 带有扩展距离和标准组件的拓扑结构，距离最远 100 m

不允许使用扩展距离组件的拓扑结构，距离最远 100 m		
上图中的编号	组件1	组件2
1	EK1100*	EK1101-0010
2	EK1121-0010	EtherCAT 端子盒*
3	EK1100*	EK1101-0010

2.2.4 EK1101-0080

2.2.4.1 简介



附图 11: EK1101-0080

EK1101-0080 – 带 ID 拨码开关的 EtherCAT 耦合器，支持快速热连接

带有快速热连接技术的 EK1101-0080 EtherCAT 耦合器是 EK1101 耦合器的扩展。热连接是 EtherCAT 的一项功能，用于在运行期间通过直接耦合或断开耦合来改变拓扑结构。作为标准配置，已耦合 EtherCAT 组件在连接后快速连接至数据通信。快速热连接技术进一步减少了连接时间，从而可实现更加快速的切换。快速热连接端口具有特殊标识，仅支持相互之间连接。

另外，具有快速热连接功能的 EK1122-0080 EtherCAT 节点为支持快速热连接技术的 EK1101-0080 EtherCAT 耦合器提供了补充。

快速链接

- [EtherCAT 基础知识 \[▶ 46\]](#)
- [配置说明](#)
- [快速热连接的说明 \[▶ 31\]](#)
- [诊断 LED \[▶ 90\]](#)

2.2.4.2 技术数据

技术数据	EK1101-0080
在 EtherCAT 系统中的任务	将 EtherCAT 端子模块 (ELxxxx) 连接到 100BASE-TX EtherCAT 网络， 快速热连接技术 [▶ 31]
EtherCAT 端子模块数量	在整个系统中最多可达 65535
外设信号数量	可寻址的 IO 点最大 4.2 GB
数据传输介质	Ethernet 100BASE-TX (至少 CAT 5 电缆)
2 个总线耦合器之间的电缆长度	最大 100 m (100BASE-TX)
协议/波特率	EtherCAT Device Protocol / 100 MBaud
HotConnect	最大可配置 ID 数量: 4096
延迟	1 μs (典型值)
总线连接	2 x RJ45
电源	24 V _{DC} (-15%/+20%)
电流消耗	70 mA + (Σ E-bus 电流) / 4
E-bus 供电 (5 V) ，取决于环境温度 (电流消耗超出范围，可增加 EL9410 馈电端子模块)	最大 2 A (-25 °C ... +55 °C) 最大 1 A (> +55 °C)
电源触点	最大 24 V _{DC} ，最大 10 A
电气隔离	500 V (电源触点/电源电压/EtherCAT)
外形尺寸 (W x H x D)	约 44 mm x 100 mm x 68 mm
重量	约 105 g
运行期间允许的环境温度范围	-25 °C ... +60 °C (宽温范围)
存储期间允许的环境温度范围	-40 °C ... + 85 °C
允许的相对空气湿度	95%，无冷凝水
安装 [▶ 52]	35 mm 安装导轨，符合 EN 60715 标准
抗振性/耐冲击性	符合 EN60068-2-6/EN60068-2-27 标准
EMC 抗干扰/辐射	符合 EN61000-6-2/EN61000-6-4 标准
防护等级	IP20
安装方向	任意
认证/标识	CE、EAC、UKCA ATEX [▶ 53] 、 IECEX [▶ 54] cULus [▶ 56]

其他标记

标准	标记
ATEX	II 3 G Ex nA IIC T4 Gc II 3 D Ex tc IIIC T135 °C Dc
IECEX	Ex nA IIC T4 Gc Ex tc IIIC T135 °C Dc

*) 真正适用的认证/标志见侧面的型号牌（产品标志）。

2.2.4.3 说明：EtherCAT 快速热连接技术

通过支持快速热连接的 EtherCAT 组件，可以在建立连接后实现更快的现场总线启动。具体启动情况取决于设备的数量、拓扑结构和激活的分布式时钟。正常情况下，建立连接和通信需要几秒钟，而使用 FHC 组件可以做到 1 秒以内。

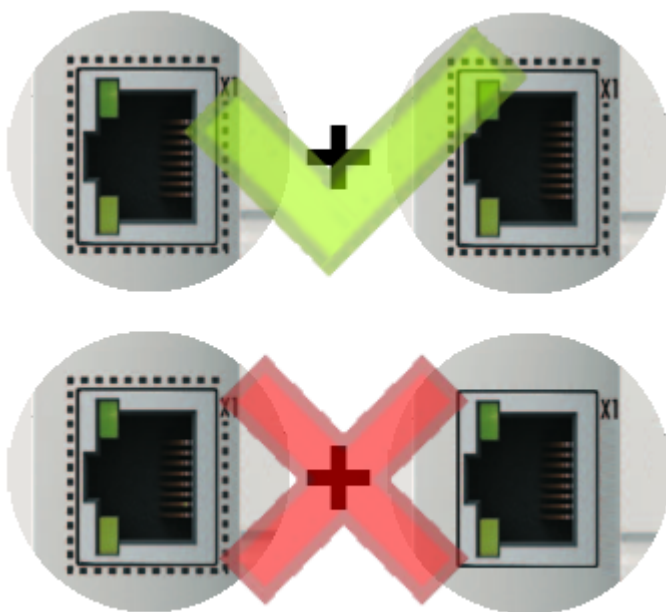
属性和系统行为

- 从 TwinCAT 2.11R3 Build 2221 开始支持快速热连接。
- 快速热连接端口有特别标记。



附图 12: EK1122-0080 和 EK1101-0080 的 FHC 端口的识别

- 标准的 EtherCAT 设备无法连接到快速热连接端口。在实际应用中可以通过修改拓扑结构来保证。



附图 13: 推荐的以太网端口组合

- 如果还是连接了相应的端口，则需要对相关设备（分支终端和耦合器/端子盒）进行电源复位。
- 与普通的快速以太网连接相比，使用快速热连接设备可以加快以太网连接的建立。如果另外在整个拓扑结构中没有使用分布式时钟功能，还能省去了模块的重新同步时间。然后，快速热连接组从插入以太网连接到 OP 状态，可以在 1 秒内完成。
- TwinCAT ADS Logger 中会检测错误的端口分配。

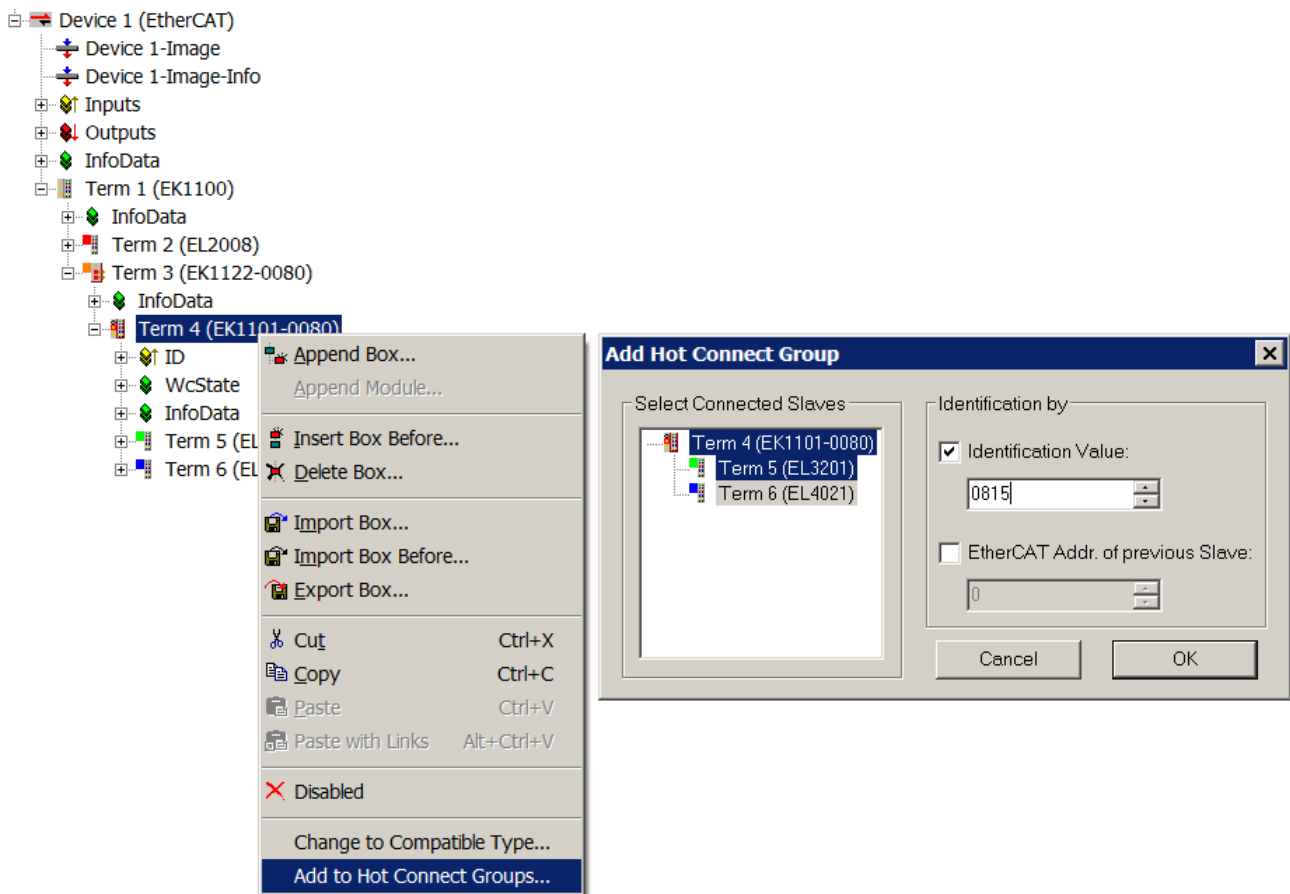
```

Message
'Term 17 (EK1122-0080)' detected invalid hot connect group at port 3
'Term 21 (EK1122)' detected invalid hot connect group at port 3. Only Fast-Hotconnect slaves are allowed at this port.
    
```

附图 14: TwinCAT Logger 检测到错误的端口分配

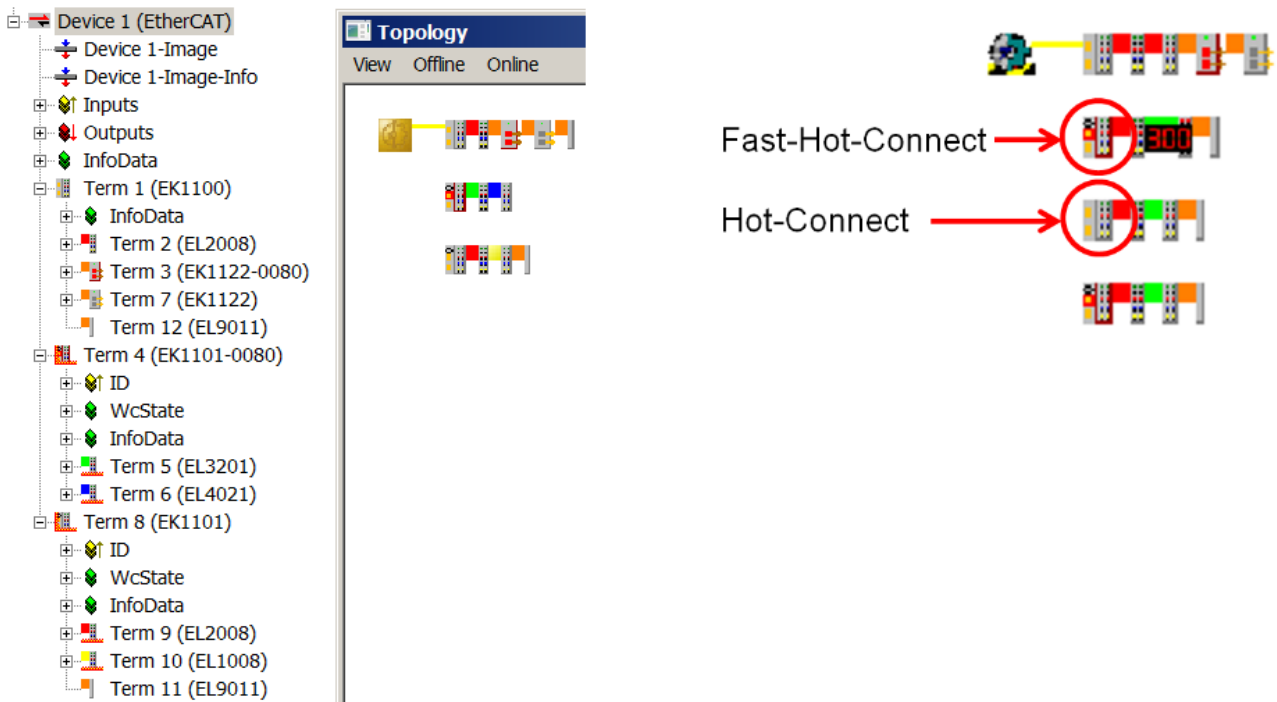
配置

在 TwinCAT 系统管理器中，快速热连接组的配置方式与热连接组完全相同，即指定相关的组 ID。



附图 15: 配置一个快速热连接组

相应的快速热连接端口在 TwinCAT 系统管理器中被标记为红色。

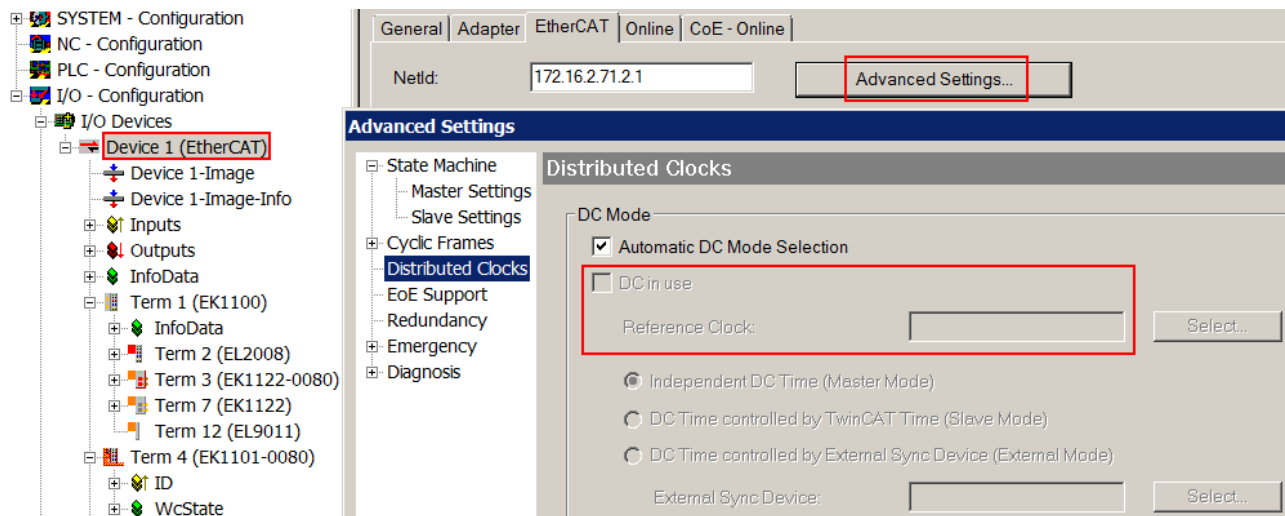


附图 16: 在 TwinCAT 系统管理器中的标记

只有当至少有 1 个相应的模块存在时，才能进行 FHC 组的配置，例如 EK1122-0080。

分布式时钟

如果没有使用分布式时钟功能，可以在主站的“DC in use”选型参考率：



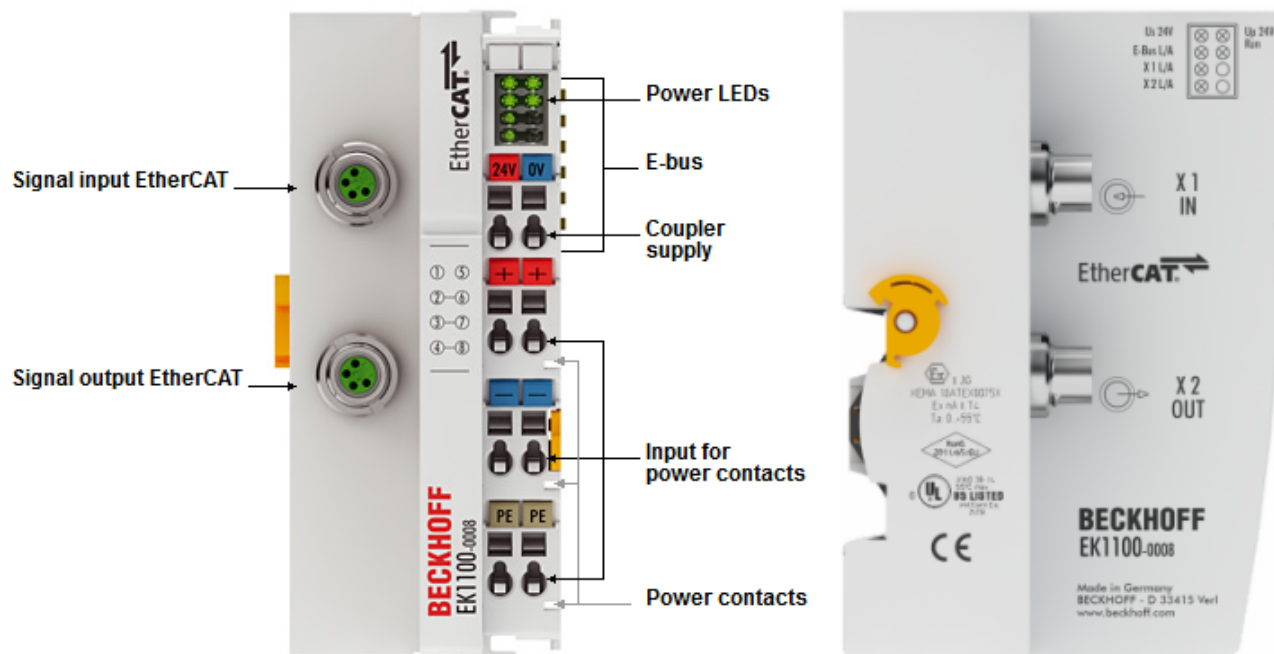
附图 17: DC 主站设置

如果在激活配置时没有 EtherCAT 从站激活了分布式时钟功能，则系统管理器会自动选择该设置。“DC in use”不应该被用户随意禁用，否则对应设备将无法正常工作的。

2.3 带 M8 接口的耦合器

2.3.1 EK1100-0008

2.3.1.1 简介



附图 18: EK1100-0008

EK1100-0008 EtherCAT 耦合器 (M8 接口)

EK1100-0008 耦合器用于连接 EtherCAT 与 EtherCAT 端子模块 (ELxxxx/ESxxxx)。一个站点由一个 EK1100-0008 耦合器、任意数量 EtherCAT 端子模块和一个总线末端端子模块组成。该耦合器将来自 Ethernet 100BASE-TX 的传递报文转换为 E-bus 信号。EK1100-0008 没有 EK1100 中的两个 RJ45 接口，而是配备了两个与 EtherCAT 端子盒兼容的 M8 接口。

上端网口将耦合器连接至网络，下端 M8 接口用于连接同一网段中的其他 EtherCAT 设备。

耦合器为所连接的终端提供必要的 E-bus 电流，以便进行通信。耦合器最大可提供 5V/2A 的电源。如果需要更大的电流，必须增加电源模块（例如 EL9410）。

在 EtherCAT 网络中，可将 EK1100-0008 耦合器安装在以太网信号传输段（100BASE-TX）中的任意位置，但不能直接安装在交换机上。如果以太网电缆具有足够的性能，例如 Zk1090-3131-1xxx，电缆长度可以达到 100 m。

快速链接

- [EtherCAT 基础知识 \[► 46\]](#)
- [配置说明 \[► 75\]](#)
- [诊断 LED \[► 89\]](#)

2.3.1.2 技术数据

技术数据	EK1100-0008
在 EtherCAT 系统中的任务	将 EtherCAT 端子模块 (ELxxxx) 连接到 100BASE-TX EtherCAT 网络
EtherCAT 端子模块数量	在整个系统中最多可达 65535
数据传输介质	Ethernet 100BASE-TX (至少 CAT 5 电缆)
2 个总线耦合器之间的电缆长度	最大 100 m (100BASE-TX)
数据传输速率	100 Mbaud
配置	无需配置
延迟	1 μs (典型值)
总线接口	2 x M8
电源	24 V _{DC} (-15%/+20%)
US 的电流消耗	70 mA + (Σ E-bus 电流/4)
UP 电流消耗	负载
E-bus 供电	最大 2 A (-25 °C ... +55 °C) 最大 1 A (> +55 °C)
电源触点	最大 24 V _{DC} , 最大 10 A
电气隔离	500 V (电源触点/电源电压/EtherCAT)
外形尺寸 (W x H x D)	约 44 mm x 100 mm x 68 mm
重量	约 105 g
运行期间允许的环境温度范围	-25 °C ... +60 °C
存储期间允许的环境温度范围	-40 °C ... +85 °C
允许的相对空气湿度	95%, 无冷凝水
安装 [▶ 52]	35 mm 安装导轨, 符合 EN 60715 标准
增强机械负载能力	是, 也可参见增强机械负载能力的安装说明 [▶ 60]
抗振性/耐冲击性	符合 EN60068-2-6/EN60068-2-27 标准
EMC 抗干扰/辐射	符合 EN61000-6-2/EN61000-6-4 标准
防护等级	IP20
安装方向	任意
认证/标识	CE、EAC、UKCA ATEX [▶ 53]、IECEX [▶ 54] cULus [▶ 56]

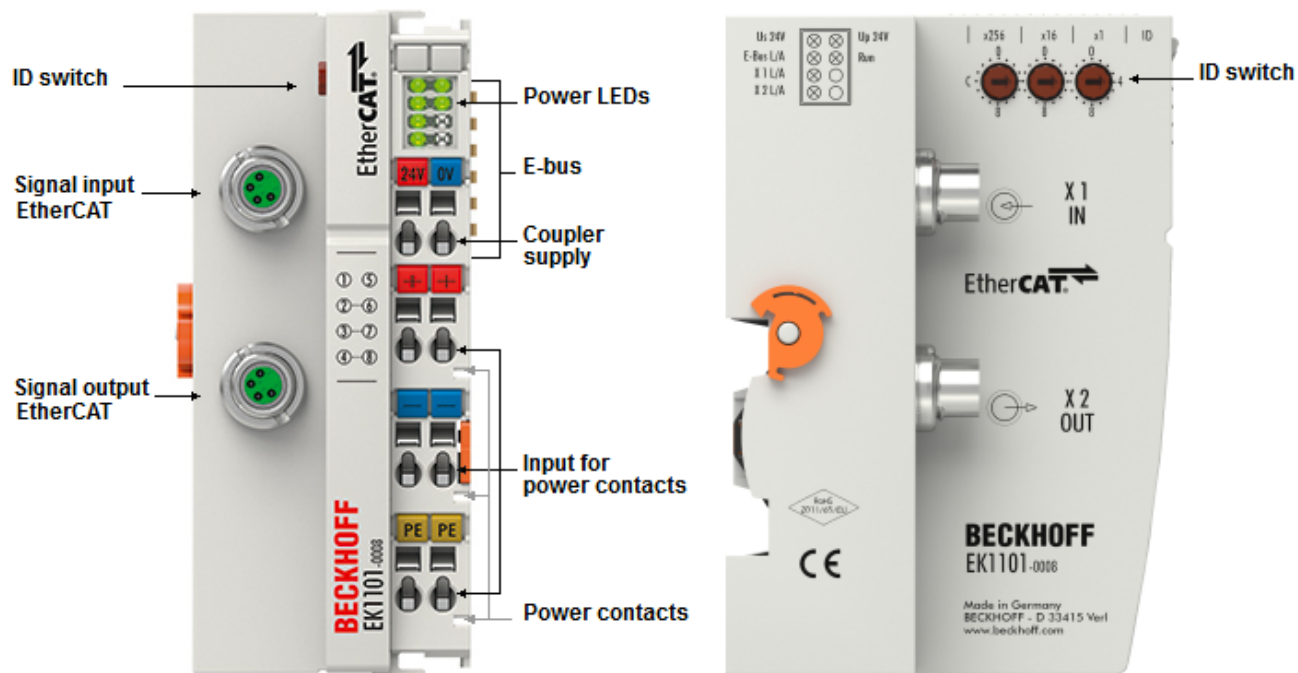
其他标记

标准	标记
ATEX	II 3 G Ex nA IIC T4 Gc II 3 D Ex tc IIIC T135 °C Dc
IECEX	Ex nA IIC T4 Gc Ex tc IIIC T135 °C Dc

*) 真正适用的认证/标志见侧面的型号牌 (产品标志)。

2.3.2 EK1101-0008

2.3.2.1 简介



附图 19: EK1101-0008

EK1101-0008 - 带 ID 拨码开关的 EtherCAT 耦合器 (M8 接口)

EK1101-0008 耦合器用于连接 EtherCAT 与 EtherCAT 端子模块 (ELxxxx)。与 EK1101 相比, EK1101-0008 有两个与 EtherCAT 端子盒模块匹配的 M8 接口。

- 耦合器通过上面的网口与网络相连。
- 下面的 M8 接口可用于连接同一网段上的其它 EtherCAT 设备。

在 EtherCAT 网络中, 可将 EK1101-0008 耦合器安装在以太网信号传输段 (100BASE-TX) 中的任意位置, 但不能直接安装在交换机上。如果以太网电缆具有足够的性能, 例如 Zk1090-3131-1xxx, 电缆长度可以达到 100 m。

EK1101-0008 带有三个十六进制 ID 拨码开关, 用于给一组 EtherCAT 设备分配一个 ID。之后, 可以将该组设备安装在 EtherCAT 网络中的任何位置。因而, 可轻松实现各种可变的拓扑结构。

快速链接

- [EtherCAT 基础知识 \[► 46\]](#)
- [配置说明 \[► 75\]](#)
- [诊断 LED \[► 90\]](#)

2.3.2.2 技术数据

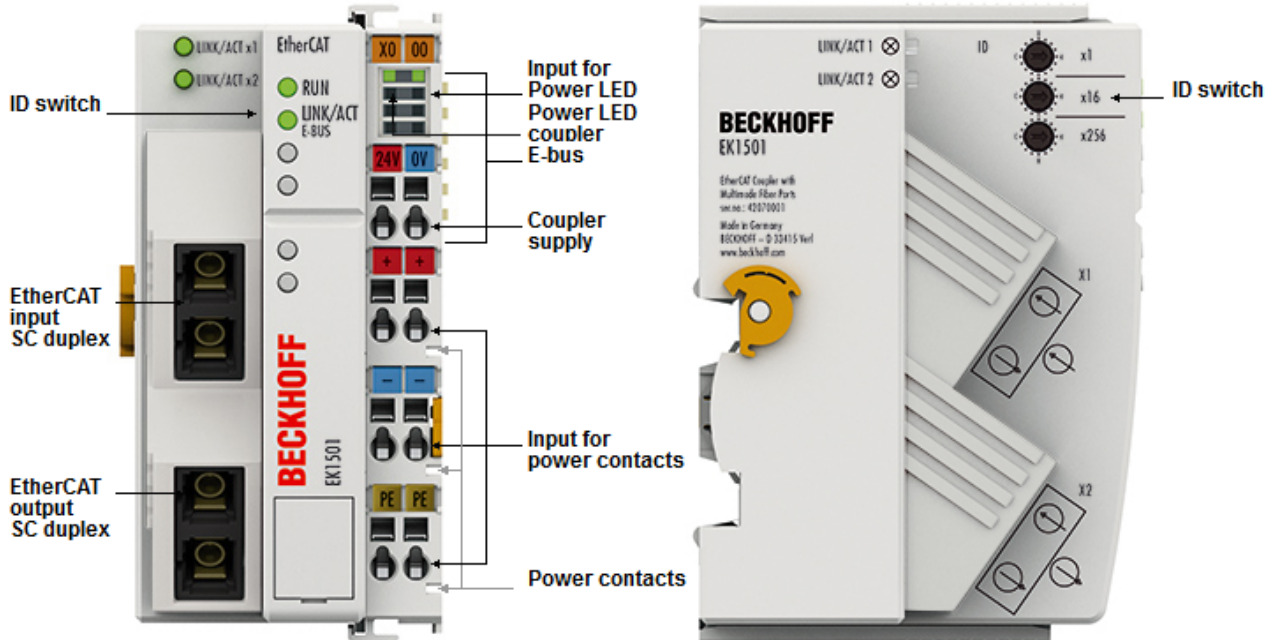
技术数据	EK1101-0008
在 EtherCAT 系统中的任务	连接 EtherCAT 端子模块 (ELxxxx) 与 100BASE-TX EtherCAT 网络, 带 ID 识别
EtherCAT 端子模块数量	在整个系统中最多可达到 65535
外围信号数量	最大 4.2 GB 可寻址 I/O 点
数据传输介质	Ethernet/EtherCAT 电缆 (最低 CAT 5), 带屏蔽
2 个总线耦合器之间的电缆长度	最大 100 m (100BASE-TX)
数据传输速率	100 Mbit/s
热连接	最大可配置 ID 数量: 4096
延迟	通常约 1 μs
总线接口	2 x M8, 带屏蔽, 螺旋式
供电	24 V _{DC} (-15%/+20%)
U _S 的电流消耗	70 mA + (Σ E-bus 电流/4)
U _P 的电流消耗	基于负载
E-bus 供电	最大 2 A (-25 °C ... +55 °C) 最大 1 A (> +55 °C)
电源触点	最大 24 V _{DC} , 最大 10 A
电气隔离	500 V (电源触点/电源电压/EtherCAT)
尺寸 (W x H x D)	约 44 mm x 100 mm x 68 mm
重量	约 110 g
运行期间允许的环境温度范围	-25° C ... +60° C
存储期间允许的环境温度范围	-40° C ... + 85° C
允许的相对空气湿度	95%, 无冷凝
安装 [► 52]	安装在符合 EN 60715 标准 35 mm 的导轨上
抗振性/耐冲击性	符合 EN60068-2-6/EN60068-2-27 标准
电磁兼容抗扰性/辐射	符合 EN61000-6-2/EN61000-6-4 标准
防护等级	IP20
安装位置	可调整
认证/标识	CE、EAC、UKCA

*) 真正适用的认证/标志见侧面的型号牌 (产品标志)。

2.4 光纤接口耦合器

2.4.1 EK1501

2.4.1.1 简介



附图 20: EK1501

EK1501 带 ID 拨码开关的 EtherCAT 耦合器，多模光纤接口

EK1501 耦合器通过 EtherCAT Device Protocol 连接 EtherCAT 端子模块 (ELxxxx/ESxxxx/EMxxxx)。一个站点包括一个耦合器、任意数量 EtherCAT 端子模块和一个总线终端模块，例如 EL9011。

耦合器以最小延时时间将来自 Ethernet 100BASE-FX 的报文转换为 E-bus 信号。上端以太网接口用于将耦合器连接至网络，而下端 SC 接口可用于连接同一网段中的其他 EtherCAT 设备。

耦合器为所连接的终端提供必要的 E-bus 电流，以便进行通信。耦合器最大可提供 5V/2A 的电源。如果需要更大的电流，必须增加电源模块（例如 EL9410）。

在 EtherCAT 网络中，耦合器可以以太网信号传输范围内的任意位置使用（100BASE-FX）。耦合器仅处理来自 EtherCAT 主站 EtherCAT Device Protocol 类型的无地址 MAC 广播报文。由于不通过 MAC 单播或 IP 定向寻址，所以不能使用交换机以及路由器。

通过多模光纤连接，两个耦合器之间的距离最远可达 2 km。

该耦合器支持热连接技术；关于这一点，请参见 [EtherCAT 基础文档](#)。EK1501 的特点如下：

- ID 可以在设备上通过三个旋转选择开关（十六进制）在 0 到 4095 范围内设置
- 该 ID 可由 EtherCAT 主站通过过程数据在线读取
- 如果 EtherCAT 主站支持热连接，那么一个 I/O 组可以被动态地接入 EtherCAT 通讯。之后，可以将该组设备安装在 EtherCAT 网络中的任何位置。因而，可实现各种可变的拓扑结构。

快速链接

- [EtherCAT 基础知识](#) [▶ 46]
- [应用说明](#) [▶ 76]
- [诊断 LED](#) [▶ 91]

2.4.1.2 技术数据

技术数据	EK1501
在 EtherCAT 系统中的任务	连接 EtherCAT 端子模块 (ELxxxx) 与 100BASE-FX EtherCAT 网络
EtherCAT 端子模块数量	在整个系统中最多可达到 65535
外围信号数量	最大 4.2 GB 可寻址 I/O 点
2 个总线耦合器之间的电缆长度	建议最大为 2 km (100BASE-FX)
协议/波特率	EtherCAT Device Protocol/100 MBaud
热连接	最大可配置 ID 数量: 4096
延迟	1 μs (典型值)

光学数据	EK1501
数据传输介质	多模玻璃光纤 (MM)
收发器的波长	典型值 1300 nm
总线接口	2 x SC 双工
最小输出功率	
62.5/125 μm, NA = 0.275	-20 dBm
50/125 μm, NA = 0.2	-23.5 dBm
最大输入灵敏度	-31 dBm

常规数据	EK1501
供电	24 V _{DC} (-15%/+20%)
电流消耗	130 mA + (Σ E-bus 电流) / 4
E-bus 供电 (5 V) ，取决于环境温度 (在更高的电流消耗下，可以增加EL9410电源模块)	最大 2 A (-25 °C ... +55 °C) 最大 1 A (> +55 °C)
电源触点	最大 24 V _{DC} ，最大 10 A
电气隔离	500 V (电源触点/电源电压/EtherCAT)
尺寸 (W x H x D)	约 49 mm x 100 mm x 70 mm
重量	约 190 g
运行期间允许的环境温度范围	-25° C ... +60° C (扩展温度范围)
存储期间允许的环境温度范围	-40° C ... + 85° C
允许的相对空气湿度	95%，无冷凝
安装 [▶ 52]	安装在符合 EN 60715 标准 35 mm 的导轨上

标准和认证	EK1501
抗振性/耐冲击性	符合 EN60068-2-6/EN60068-2-27 标准
电磁兼容抗扰性/辐射	符合 EN61000-6-2/EN61000-6-4 标准
防护等级	IP20
安装位置	可调整
认证/标识	CE、EAC、UKCA ATEX [▶ 53] cULus [▶ 56]

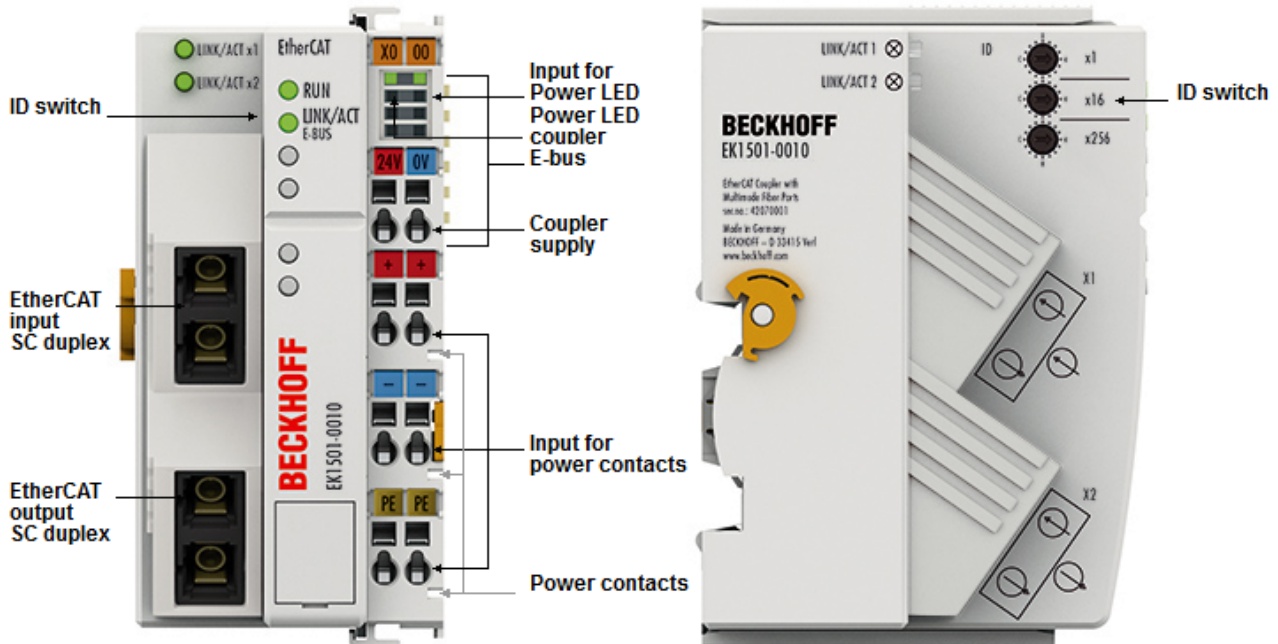
防爆标识

标准	标记
ATEX	II 3 G Ex nA IIC T4 Gc

*) 真正适用的认证/标志见侧面的型号牌 (产品标志)。

2.4.2 EK1501-0010

2.4.2.1 简介



附图 21: EK1501-0010

EK1501-0010 带 ID 拨码开关的 EtherCAT 耦合器，单模光纤连接

EK1501-0010 耦合器与 EK1501 的不同之处仅在于使用的收发器。通过合适的光纤，单模技术的传输范围可以达到 20 km。

EK1501-0010 和连接的 EK1521-0010 之间有允许最大的衰减为 10 dBm。以下因素可以作为估算衰减的基础：

- 2 个 SC 连接器：每个 0.25 dBm
- 典型的光缆，衰减量为 0.4 dB/km

所有衰减的总和不得超过 10 dBm。必要时，测量验证已安装的光纤。

快速链接

- [EtherCAT 基础知识 \[▶ 46\]](#)
- [应用说明 \[▶ 76\]](#)
- [诊断 LED \[▶ 91\]](#)

2.4.2.2 技术数据

技术数据	EK1501-0010
在 EtherCAT 系统中的任务	连接 EtherCAT 端子模块 (ELxxxx) 与 100BASE-FX EtherCAT 网络
EtherCAT 端子模块数量	在整个系统中最多可达到 65535
外围信号数量	最大 4.2 GB 可寻址 I/O 点
2 个总线耦合器之间的电缆长度	建议最大为 20 km (100BASE-FX)
协议/波特率	EtherCAT Device Protocol/100 MBaud
热连接	最大可配置 ID 数量: 4096
延迟	1 μs (典型值)

光学数据	EK1501-0010
数据传输介质	单模玻璃纤维 (SM)
收发器的波长	典型值 1300 nm
总线接口	2 x SC 双工
最小输出功率	-15 dBm
最大输入灵敏度	-25 dBm

常规数据	EK1501-0010
供电	24 V _{DC} (-15%/+20%)
电流消耗	150 mA + (Σ E-bus 电流) / 4
E-bus 供电 (5 V) ，取决于环境温度	最大 2 A (-25 °C ... +55 °C) 最大 1 A (> +55 °C)
(在更高的电流消耗下，可以增加EL9410电源模块)	
电源触点	最大 24 V _{DC} ，最大 10 A
电气隔离	500 V (电源触点/电源电压/EtherCAT)
尺寸 (W x H x D)	约 49 mm x 100 mm x 70 mm
重量	约 190 g
运行期间允许的环境温度范围	-25° C ... +60° C (扩展温度范围)
存储期间允许的环境温度范围	-40° C ... + 85° C
允许的相对空气湿度	95%，无冷凝
安装 [► 52]	安装在符合 EN 60715 标准 35 mm 的导轨上

标准和认证	EK1501-0010
抗振性/耐冲击性	符合 EN60068-2-6/EN60068-2-27 标准
电磁兼容抗扰性/辐射	符合 EN61000-6-2/EN61000-6-4 标准
防护等级	IP20
安装位置	可调整
认证/标识	CE、EAC、UKCA ATEX [► 53] cULus [► 56]

防爆标识

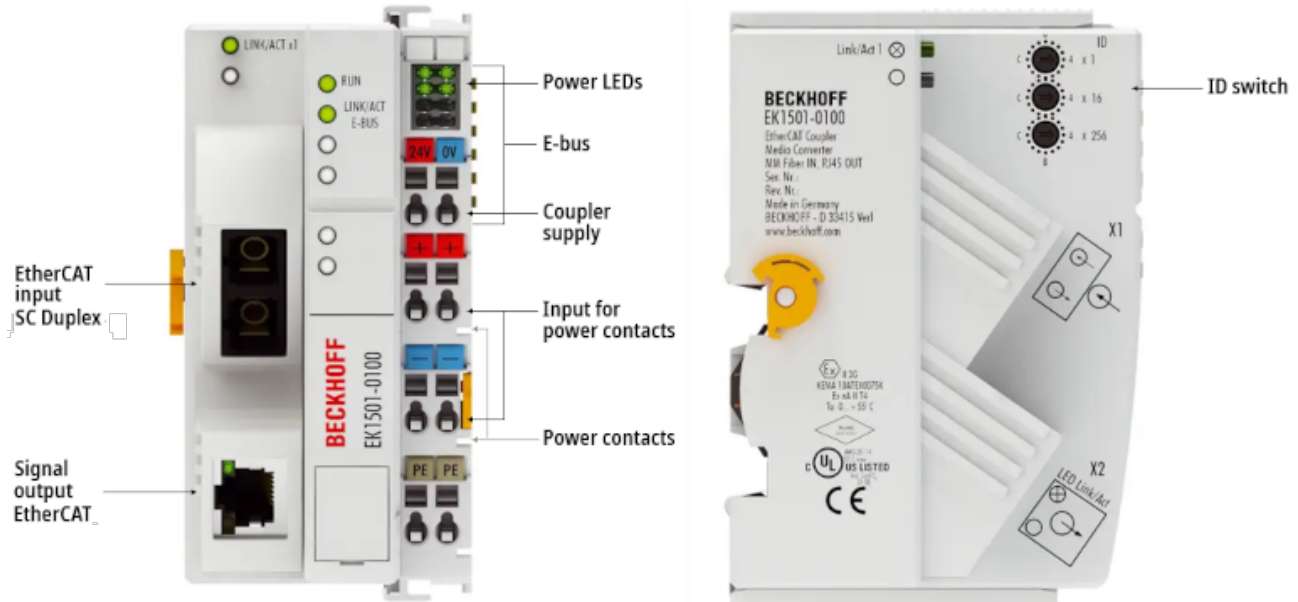
标准	标记
ATEX	II 3 G Ex nA IIC T4 Gc

*) 真正适用的认证/标志见侧面的型号牌 (产品标志)。

2.5 耦合器，介质转换器，光纤，RJ45 OUT 接口

2.5.1 EK1501-0100

2.5.1.1 简介



附图 22: EK1501-0100

EK1501-0100 - EtherCAT 耦合器，带 ID 拨码开关的介质转换器（多模光纤，RJ45 OUT）

EtherCAT 耦合器 EK1501-0100 用于连接 EtherCAT 现场总线级别协议与 EtherCAT 端子模块。该耦合器将来自 100BASE-FX 以太网的传递报文转换为 E-bus 信号表示。一个 EtherCAT 站由一个耦合器和若干端子模块组成，EtherCAT 会自动检测这些端子模块并分别显示在过程映像中。

EK1501-0100 充当从光纤到铜线物理的介质转换器，具有一个 SC 双工插孔、一个 RJ45 插孔和三个十六进制 ID 拨码开关。

上面的以太网连接用于连到 EtherCAT 网络，下面的 RJ45 插孔可以连接到同一网络中的其他 EtherCAT 设备。

多模光纤连接可使两个耦合器之间的距离达到最大 2 km。通过十六进制 ID 拨码开关可以给一组 EtherCAT 组件分配一个唯一 ID。然后将该组组件安装在 EtherCAT 网络中的任何位置，从而轻松实现各种拓扑结构。此外，EtherCAT 分支模块或 EtherCAT 扩展模块可用于扩展或组建线型及星型拓扑结构。

耦合器直接提供系统和现场侧电源，均为 24 V_{DC}。连接的 EtherCAT 端子模块通信所需的电流来自系统电源供应。耦合器具有最大 5 V 和 2 A 的供电能力。如果需要更大的电流，必须增加电源端子模块（例如 EL9410）。通过电源触点最多可为各 I/O 组件提供 10 A 的供电。

该耦合器支持热连接技术；关于这一点，请参见基础文档 [EtherCAT](#)。在这方面，耦合器的特点如下：

- ID 可以在设备上通过三个旋转选择开关（十六进制）在 0 到 4095 的范围内设置
- 该 ID 可由 EtherCAT 主站通过过程数据在线读取
- 如果 EtherCAT 主站支持热连接，那么一个 I/O 组可以被动态地接入 EtherCAT 通讯。然后将该组组件安装在 EtherCAT 网络中的任何位置，从而轻松实现各种拓扑结构。

快速链接

- [EtherCAT 基础知识](#) [▶ 46]
- [应用说明](#) [▶ 76]
- [诊断 LED](#) [▶ 92]

2.5.1.2 技术数据

技术数据	EK1501-0100
在 EtherCAT 系统中的任务	介质从多模玻璃纤维改为 RJ45 铜线物理，并连接 EtherCAT 端子模块 (ELxxxx)
EtherCAT 端子模块数量	在整个系统中最多可达 65535
外设信号数量	可寻址的 IO 点最大 4.2 GB
两个 EtherCAT 耦合器之间的电缆长度	建议： 最大 2 km (100BASE-FX) 最大 100 m (100BASE-TX)
协议/波特率	EtherCAT 设备协议 / 100 Mbit/s
HotConnect	最大可配置 ID 数量：4096
传输延迟	1 μs (典型值)

光学数据	EK1501-0100
数据传输介质	多模玻璃光纤 (MM) 50/125 μm； EtherCAT 电缆 (最低 Cat.5)，屏蔽型
收发器波长	典型值 1300 nm
总线连接	1 个 SC 双工；1 x RJ45 OUT
所需的最小光学输入功率 (灵敏度)	-31 dBm

常规数据	EK1501-0100
电源	24 V _{DC} (-15 %/+20 %)
U _S 的电流消耗	130 mA + (Σ E-bus 电流) /4
U _P 的电流消耗	负载
E-bus 供电 (5 V) ，取决于环境温度 (在电流消耗超出范围时，可增加 EL9410 供电端子模块)	最大 2 A (-25 °C ... +55 °C) 最大 1 A (> +55 °C)
电源触点	最大 24 V _{DC} ，最大 10 A
电气隔离	500 V (电源触点/电源电压/EtherCAT)
外形尺寸 (W x H x D)	约 51 mm x 100 mm x 69 mm
重量	约 190 g
运行期间允许的环境温度范围	-25 °C... +60 °C (宽温范围)
存储期间允许的环境温度范围	-40 °C... +85 °C
允许的相对空气湿度	95%，无冷凝水
安装 [► 52]	35 mm 安装轨道，符合 EN 60715 标准

标准和认证	EK1501-0100
抗振性/耐冲击性	符合 EN60068-2-6/EN60068-2-27 标准
EMC 抗干扰/辐射	符合 EN61000-6-2/EN61000-6-4 标准
防护等级	IP20
安装方向	任意
认证 / 标识*	CE、EAC、UKCA ATEX [► 53]、cULus [► 56]

*) 真正适用的认证/标志见侧面的型号牌 (产品标志)。

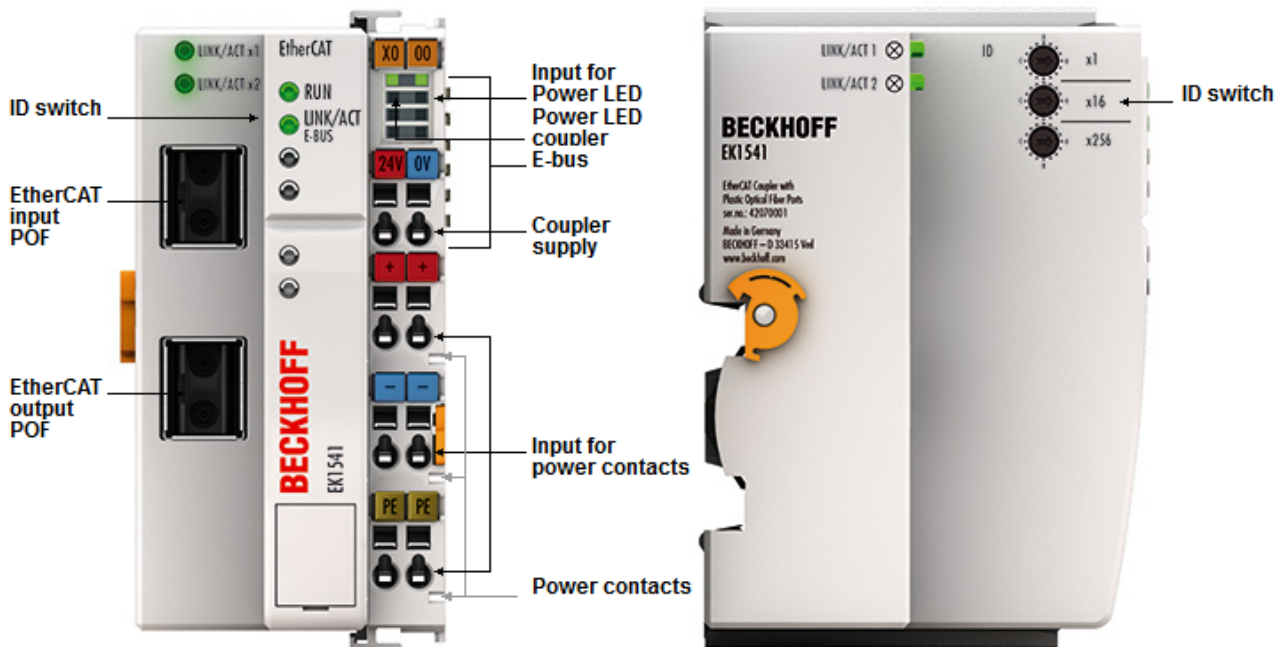
防爆标识

标准	标记
ATEX	II 3 G Ex nA IIC T4 Gc

2.6 带 POF 接口的耦合器

2.6.1 EK1541

2.6.1.1 简介



附图 23: EK1541

EK1541 带 ID 拨码开关的 EtherCAT 耦合器, POF 接口

EK1541 耦合器用于连接 EtherCAT 与 EtherCAT 端子模块 (ELxxxx)。一个站点由一个 EK1541 耦合器、任意数量 EtherCAT 端子模块、一个 EL9011 终端盖板或一个 EK1110 EtherCAT 扩展端子模块组成。

耦合器以最小延时时间将来自 Ethernet 100BASE-FX-POF 物理层的报文转换为 E-bus 信号。使用聚合光纤 (POF) 连接的两个耦合器之间的距离最远可达到 50 m。相较于玻璃光纤, POF 可在现场轻松接线。EK1541 带有三个十六进制 ID 拨码开关, 用于给一组 EtherCAT 组件分配一个 ID。

耦合器为所连接的终端提供必要的 E-bus 电流, 以便进行通信。耦合器最大可提供 5V/2A 的电源。如果需要更大的电流, 必须增加电源模块 (例如 EL9410)。

该设备支持热连接, 见 EtherCAT 文档。EK1541 的特点如下:

- ID 可以在设备上通过三个旋转选择开关 (十六进制) 在 0 到 4095 范围内进行设置
- 该 ID 可由 EtherCAT 主站通过过程数据在线读取
- 如果 EtherCAT 主站支持热连接, 那么一个 I/O 组可以被动态地接入 EtherCAT 通讯。之后, 可以将该组设备安装在 EtherCAT 网络中的任何位置。因而, 可实现各种可变的拓扑结构。

快速链接

- [EtherCAT 基础知识 \[▶ 46\]](#)
- [应用说明 \[▶ 83\]](#)
- [诊断 LED \[▶ 91\]](#)

2.6.1.2 技术数据

技术数据	EK1541
在 EtherCAT 系统中的任务	连接 EtherCAT 端子模块 (ELxxxx) 与 100BASE-FX EtherCAT POF 网络
EtherCAT 端子模块数量	在整个系统中最多可达到 65535
外围信号数量	最大 4.2 GB 可寻址 I/O 点
2 个总线耦合器之间的电缆长度	最远 50 m (100BASE-FX-POF)
协议/波特率	EtherCAT Device Protocol/100 MBaud
热连接	最大可配置 ID 数量: 4096
延迟	1 μ s (典型值)

光学数据	EK1541
数据传输介质	聚合光纤
收发器的波长	650 nm 1类激光, 见注释 [► 94]
总线接口	2 个通用链接 POF 双工连接器 (连接器 ZS1090-0008)

常规数据	EK1541
供电	24 V _{DC} (-15%/+20%)
24 V _{DC} 电流消耗	130 mA + (Σ E-bus 电流/4)
E-bus 电流消耗	-
E-bus 供电 (5 V) , 取决于环境温度 (在更高的电流消耗下, 可以增加EL9410电源模块)	最大 2 A (-25 °C ... +55 °C) 最大 1 A (> +55 °C)
电源触点	最大 24 V _{DC} , 最大 10 A
电气隔离	500 V (电源触点/电源电压/EtherCAT)
尺寸 (W x H x D)	约 49 mm x 100 mm x 70 mm
重量	约 190 g
运行期间允许的环境温度范围	-25 °C ... +60 °C (扩展温度范围)
存储期间允许的环境温度范围	-40 °C ... + 85 °C
允许的相对空气湿度	95%, 无冷凝
安装 [► 52]	安装在符合 EN 60715 标准 35 mm 的导轨上

标准和认证	EK1541
抗振性/耐冲击性	符合 EN60068-2-6/EN60068-2-27 标准
电磁兼容抗扰性/辐射	符合 EN61000-6-2/EN61000-6-4 标准
防护等级	IP20
安装位置	可调整
认证/标识	CE、EAC、UKCA cULus [► 56]

*) 真正适用的认证/标志见侧面的型号牌 (产品标志)。

3 通讯基础

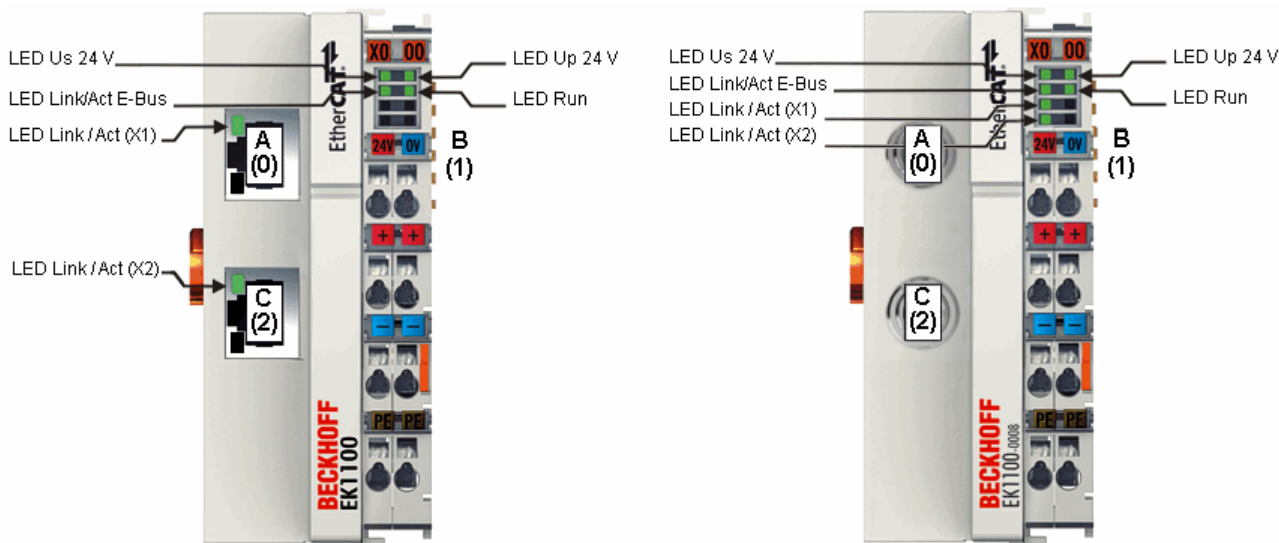
3.1 EtherCAT 基础知识

关于 EtherCAT 现场总线的基础知识，请参考 [EtherCAT 系统文档](#)。

3.2 EtherCAT 耦合器端口分配

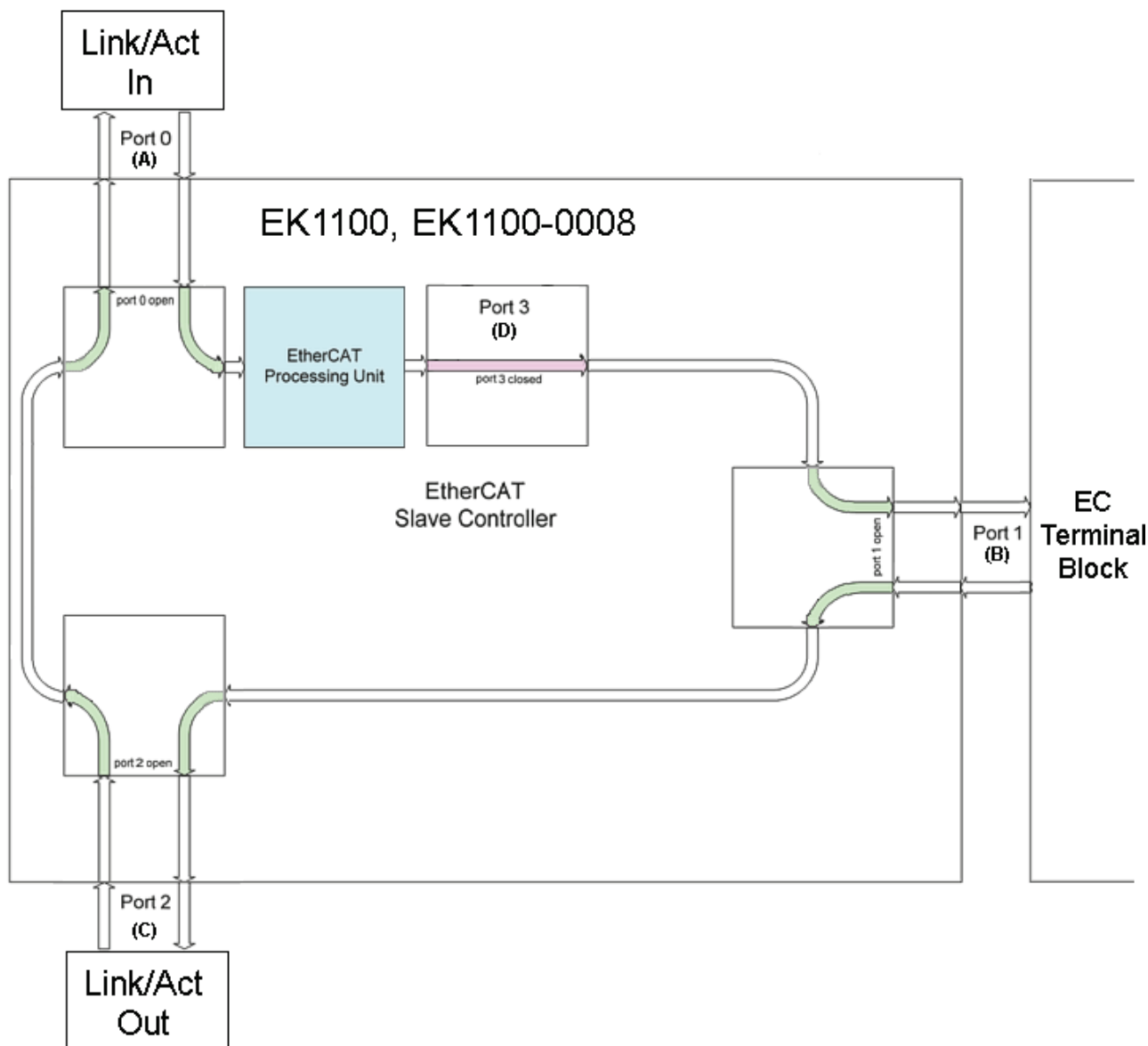
根据 EtherCAT 规范，一个 ESC (EtherCAT 从站控制器, EtherCAT 协议的硬件处理单元) 可以有 1 到 4 个端口，由其自行控制。通过开放的端口，它可以处理传出和传入的以太网数据。

下图以完全连接的 EK1100 (或 EK1100-0008) 为例显示了数据流的方向。



附图 24: 示例: EK1100/EK1100-0008 为带有 3 个端口的 EtherCAT 耦合器

该端口分配相应适用于 EK1101、EK1501 和 EK1501-0010、EK1814。



附图 25: 总线耦合器 EK1100 和 EK1100-0008 的内部和外部端口分配

帧处理顺序

- 到达 EtherCAT 信号输入端的 EtherCAT 帧由端口 0 (A) 传递给 EtherCAT 处理单元。
- EtherCAT 帧到达端口 1 (B)，且数据帧通过端口 1 (B) 到达 EtherCAT 终端网络中的下一个从站（如果此处连接了从站并报告“链接”）。
- 在数据帧从终端网络到达端口 1 (B) 后，将被传递到端口 2 (C)，并在下面的 EtherCAT 输出口离开耦合器（如果此处连接了从站并报告“链接”）。
- 数据帧到达端口 2 (C)。现在，它被转发到端口 0 (A)，并通过 EtherCAT 输入端离开 EK1100/ EK1100-0008。

● 数据处理

i EtherCAT 报文中的数据仅在 EtherCAT 处理单元的端口 0 (A) 和 3 (D) 之间进行处理。未实现的（内部）端口 3 (D) 被视为关闭，并将数据报传递给端口 1 (B)。

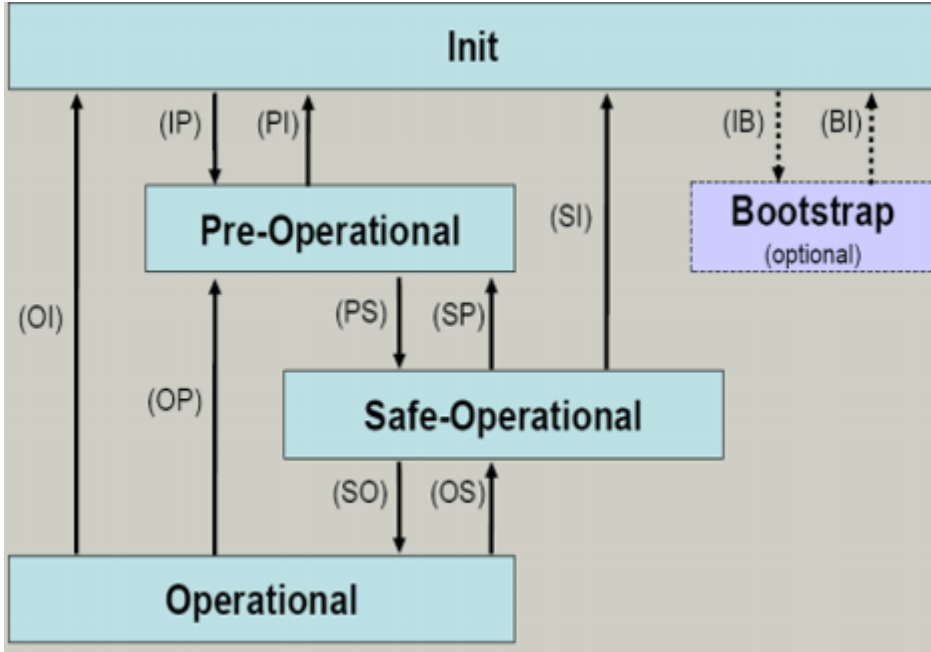
3.3 EtherCAT 状态机

EtherCAT 从站的状态是通过 EtherCAT 状态机 (ESM) 控制的。根据具体的状态，EtherCAT 从站可以访问或执行不同的功能。EtherCAT 主站必须在从站的不同状态下向其发送特定的命令，特别是在从站的启动期间。

以下状态之间有所区别：

- Init (初始化)
- Pre-Operational (预备运行)
- Safe-Operational (安全运行)
- Operational (运行)
- Boot (引导)

每个 EtherCAT 从站启动后的正常状态是 Operational (运行) 状态。



附图 26: EtherCAT 状态机的状态

Init

开机后, EtherCAT 从站处于 *Init* 状态。邮箱或过程数据通信无法进行。EtherCAT 主站初始化同步管理器 (Sync Manager) 通道 0 和 1, 用于邮箱通信。

预备运行 (Pre-Op)

从 *Init* 切换到 *Pre-Op* 的过程中, EtherCAT 从站检查邮箱是否已正确初始化。

在 *Pre-Op* 状态下, 可以进行邮箱通信, 但不能进行过程数据通信。EtherCAT 主站对过程数据的同步管理器 (Sync Manager) 通道 (来自 Sync Manager 通道 2) 以及 FMMU 通道进行初始化。如果从站支持可配置的映射, 主站也会对 PDO 映射或同步管理器 PDO 分配进行初始化。在这个状态下, 还会传输过程数据的传输设置以及不同于默认值的模块特定参数。

安全运行 (Safe-Op)

从 *Pre-Op* 切换到 *Safe-Op* 的过程中, EtherCAT 从站检查用于过程数据通信的同步管理器 (Sync Manager) 是否正确, 必要时还会检查分布时钟 (Distributed Clock) 的设置是否正确。在确认状态变化之前, EtherCAT 从站将当前的输入数据复制到 EtherCAT 从站控制器 (ECSC) 的相关 DP-RAM 区域。

在 *Safe-Op* 状态下, 可以进行邮箱和过程数据通信, 但从站输出保持在安全状态, 而输入数据被周期性刷新。

● SAFEOP 状态下的输出

I 默认的看门狗 (Watchdog) 监视装置, 将模块的输出设置为 SAFEOP 和 OP 中指定的安全状态 (例如关闭状态)。如果通过停用模块中的看门狗监测来防止这种情况的发生, 那么输出也可以在 SAFEOP 状态下被切换或设置。

运行 (Op)

在 EtherCAT 主站将 EtherCAT 从站从 *Safe-Op* 切换到 *Op* 之前, 必须传输有效的输出数据。

在 *Op* 状态下，从站将主站的输出数据复制到它的输出，过程数据和邮箱通信都可以进行。

引导 (Boot)

在 *Boot* 状态下，可以更新从站固件。*Boot* 状态只能通过 *Init* 状态达到。

在 *Boot* 状态下，可以通过 *file access over EtherCAT* (FoE) 协议进行邮箱通信，但不能进行其他邮箱通信或者过程数据通信。

3.4 CoE - 接口：说明

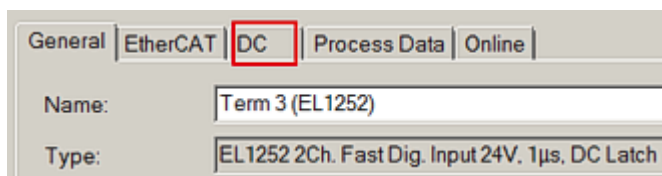
该设备没有 CoE。

关于 CoE 接口的详细信息，可参见倍福网站的 [EtherCAT 系统文档](#)。

3.5 EKxxxx - 支持分布式时钟

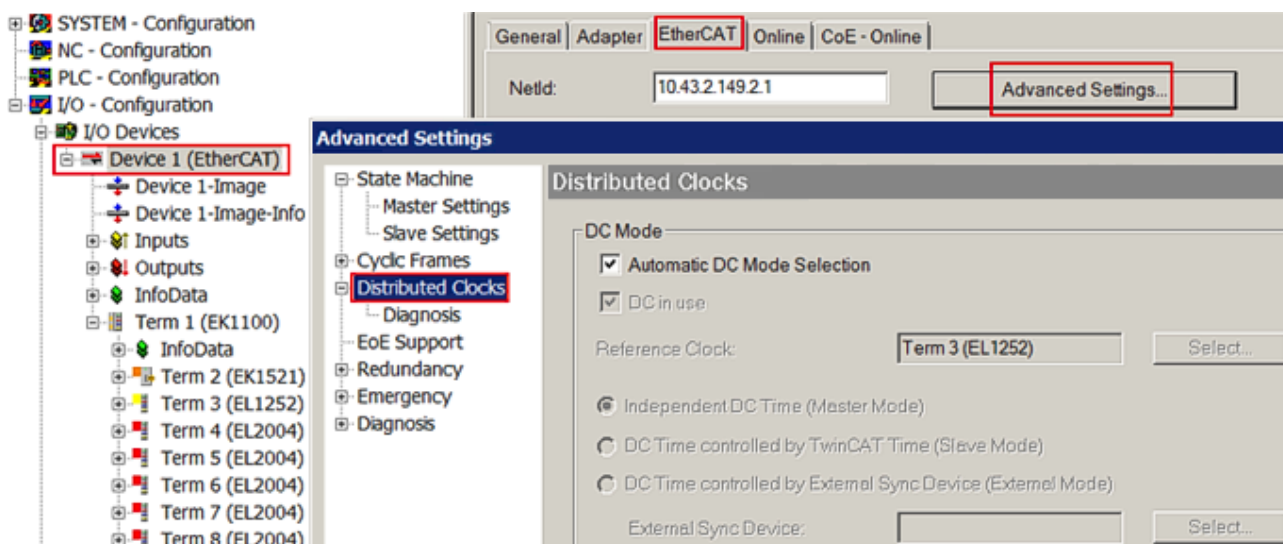
分布式时钟 (DC) 基本原则

EtherCAT 分布式时钟系统包括集成在 EtherCAT 从站中的本地时钟，并由 EtherCAT 主站通过特殊数据报文进行同步。并非所有的 EtherCAT 从站都支持分布式时钟。仅需要该功能的从站支持。在 TwinCAT 系统管理器中，一个从站通过设置窗口“DC”来表明其 DC 功能。



附图 27：指示分布式时钟功能的 DC 选项卡

其中一个本地时钟作为参考时钟，所有其他时钟都在此基础上进行同步。另请参见EtherCAT基础文档中的解释说明。参考时钟必须是第一个具有 DC 功能的 EtherCAT 从站。因此，在默认情况下，TwinCAT 会选择第一个具有 DC 功能的设备作为参考时钟。这里显示为 EtherCAT 主站的高级属性下（用户可以进行修改）。标准设置不应修改，除非是在相关文档中推荐外部同步等情况下。



附图 28：EtherCAT 主站中的分布式时钟高级设置

图中显示了 TwinCAT 选择 EL1252 作为默认参考时钟，因为前面的组件不支持 DC。

设置 EtherCAT 设备

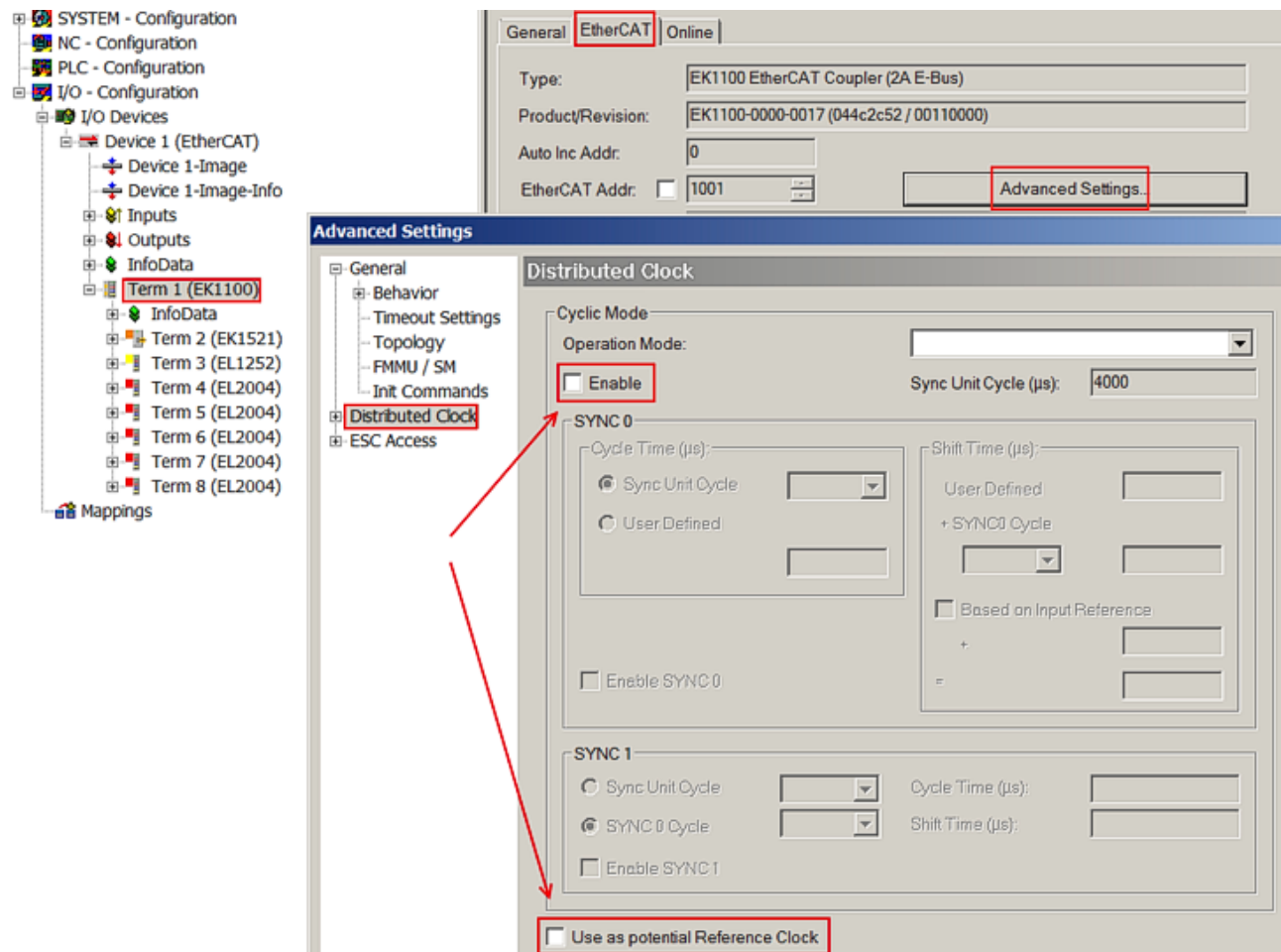
系统和基础设施设备，如 EK1100 或 EK1122 耦合器等，无需分布式时钟就可以正常工作。然而，在 EtherCAT 系统中指定第一个耦合器作为参考时钟在拓扑上可能是比较合适。因此，根据特殊的配置设置，从某种程度上说，基础设施组件能够作为参考时钟运行。

根据下表（修订版本/固件版本的 DC 支持），组件支持激活分布式时钟：

设备	配置中的 XML 修订版本	组件的序列号
BK1150	自 BK1150-0000-0016	自固件 01: xxxx01yy
CU1128	自 CU1128-0000-0000	自固件 00: xxxx00yy
EK1100	自 EK1100-0000-0017	自固件 06: xxxx06yy
EK1101	自 EK1101-0000-0017	自固件 01: xxxx01yy
EK1501	自 EK1501-0000-0017	自固件 01: xxxx01yy
EK1501-0010	自 EK1501-0010-0017	自固件 02: xxxx02yy
EK1122	自 EK1122-0000-0017	自固件 01: xxxx02yy
EK1521	自 EK1521-0000-0018	自固件 03: xxxx03yy
EK1541	自 EK1541-0000-0016	自固件 01: xxxx01yy
EK1561	自 EK1561-0000-0016	自固件 01: xxxx01yy
EK1521-0010	自 EK1521-0010-0018	自固件 03: xxxx03yy
EK1814	自 EK1814-0000-0016	自固件 00: xxxx00yy

为了确保 TwinCAT 使用该组件作为 DC 参考时钟，需要在配置设置时进行手动干预，这里以 EK1100 为例进行说明。

勾选“Cyclic Mode”的Enable和“Use as potential Reference Clock”选项。



附图 29: 用于将该组件作为参考时钟的 TwinCAT 设置

i 激活分布式时钟支持

此处所述（同步）程序仅对上述组件适用。尽管硬件不支持这个功能，其它组件也可以设置这些选型，除非在对应的描述文件中指定。特别注意，在调试后，该组件不能替换成之前不支持 DC 的版本。

4 安装和布线

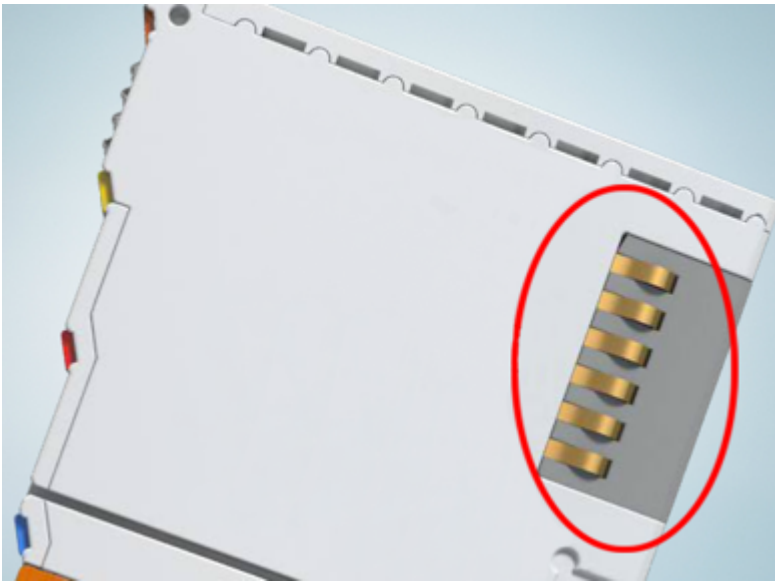
4.1 静电防护的说明

注意

静电放电可能会破坏设备！

这些设备含有因处理不当而导致静电放电风险的部件。

- 请确保已进行静电放电，避免直接接触设备的触点。
- 避免与高度绝缘的材料（合成纤维、塑料薄膜等）接触。
- 在处理该设备时，周围环境（工作场所、包装和人员）应恰当接地。
- 每个 I/O 站必须在最末端使用 [EL9011](#) 或 [EL9012](#) 端子盖板，以确保达到保护等级和 ESD 静电保护。



附图 30: 倍福 I/O 组件的弹簧触点

4.2 防爆

4.2.1 ATEX – 特殊条件（扩展温度范围）

⚠ 警告

在潜在爆炸性区域使用具有扩展温度范围（ET）的 Beckhoff 现场总线组件，请遵守防爆 ATEX 指令（2014/34/EU）的特别规定！

- 经认证的组件应当安装在一个合适的外壳中，保证按照 EN 60079-15 标准至少达到 IP54 的防护等级！应当按此标准考虑使用过程中的环境条件！
- 关于防尘（仅指证书编号为 KEMA 10ATEX0075 X，第 9 版的现场总线组件）：考虑到设备使用的环境条件，设备应安装在一个合适的外壳中，对于 IIIA 组或 IIIB 组提供符合 EN 60079-31 标准的 IP54 防护等级，对于 IIIC 组则提供 IP6X 的防护等级！
- 如果在额定运行期间，电缆、线路或管道的进线点的温度高于 70° C，或电线分支点的温度高于 80° C，那么必须选择耐受温度数据满足实际测量温度值的线缆！
- 在潜在的爆炸性区域使用具有扩展温度范围（ET）的 Beckhoff 现场总线组件时，请遵守相关标准允许的环境温度范围 -25 至 60° C ！
- 必须采取措施，防止因瞬时干扰电压而超过额定工作电压的 40% 以上！
- 只有在关闭电源电压或确保非爆炸性环境的情况下，才可以从总线端子模块系统中拔出或拆除单个模块！
- 只有在关闭电源电压或确保非爆炸性环境的情况下，才可以连接或断开经认证部件的接线！
- 只有在关闭电源电压或确保非爆炸性环境的情况下，才可以更换 KL92xx/EL92xx 馈电端子模块的保险丝！
- 只有在关闭电源电压或确保非爆炸性环境的情况下，才能调整地址拨码和 ID 开关！

标准

符合下列标准规定，满足基本健康和安全要求：

- EN 60079-0:2012+A11:2013
- EN 60079-15:2010
- EN 60079-31:2013（仅适用于证书编号 KEMA 10ATEX0075 X，第 9 版）

标志

经过 ATEX 指令认证的适用于潜在爆炸性区域的扩展温度范围（ET）Beckhoff 现场总线组件带有以下标记：



II 3G KEMA 10ATEX0075 X Ex nA IIC T4 Gc Ta: -25 ... +60° C

II 3D KEMA 10ATEX0075 X Ex tc IIIC T135° C Dc Ta: -25 ... +60° C
（仅适用于证书编号 KEMA 10ATEX0075 X，第 9 版的现场总线组件）

或



II 3G KEMA 10ATEX0075 X Ex nA nC IIC T4 Gc Ta: -25 ... +60° C

II 3D KEMA 10ATEX0075 X Ex tc IIIC T135° C Dc Ta: -25 ... +60° C
（仅适用于证书编号 KEMA 10ATEX0075 X，第 9 版的现场总线组件）

4.2.2 IECE_x – 特殊条件

⚠ 警告

在潜在爆炸性区域使用 Beckhoff 现场总线组件，请遵守相关标准的特别规定！

- 关于气体：考虑到设备使用的环境条件，设备应安装在合适的外壳中，保证按照 EN 60079-15 标准至少达到 IP54 的防护等级！
- 关于防尘（仅指证书编号为 IECE_x DEK 16.0078X，第 3 版的现场总线组件）：考虑到设备使用的环境条件，设备应安装在一个合适的外壳中，对于 IIIA 组 或 IIIB 组提供符合 EN 60079-31 标准的 IP54 防护等级，对于 IIIC 组则提供 IP6X 的防护等级！
- 本设备只能在 IEC 60664-1 规定的污染等级不超过 2 级的区域（Zone 2）内使用！
- 应作出规定，防止因瞬时干扰造成超过额定电压 119V！
- 如果在额定运行期间，电缆、线路或管道的进线点的温度高于 70° C，或电线分支点的温度高于 80° C，那么必须选择耐受温度数据满足实际测量温度值的线缆！
- 在潜在的爆炸性区域内使用 Beckhoff 现场总线组件时，请遵守相关标准允许的环境温度范围！
- 只有在关闭电源电压或确保非爆炸性环境的情况下，才可以从总线端子模块系统中拔出或拆除单个模块！
- 只有在关闭电源电压或确保非爆炸性环境的情况下，才可以连接或断开经认证部件的接线！
- 只有在关闭电源电压或确保非爆炸性环境的情况下，才能调整地址拔码和 ID 开关！
- 只有在关闭电源电压或确保非爆炸性环境的情况下，才能打开经认证的设备的前盖！

标准

符合下列标准规定，满足基本健康和安要求：

- EN 60079-0:2011
- EN 60079-15:2010
- EN 60079-31:2013（仅适用于证书编号 IECE_x DEK 16.0078X，第 3 版）

标志

经过 IECE_x 认证可在有爆炸危险区域使用的 Beckhoff 现场总线组件带有以下标记：

现场总线组件的标记，证书编号为 IECE_x DEK 16.0078X，第 3 版：
IECE_x DEK 16.0078 X
Ex nA IIC T4 Gc
Ex tc IIIC T135° C Dc

具有新版本证书的现场总线组件的标记：
IECE_x DEK 16.0078 X
Ex nA IIC T4 Gc

4.2.3 ATEX 和 IECE_x 的持续性文件

注意



符合 ATEX 和 IECE_x 的关于防爆的持续性文件

请注意持续性文件

防爆 端子模块系统的防护

根据 ATEX 和 IECE_x 标准，在危险区域使用倍福端子模块系统的注意事项

可以在倍福公司主页 www.beckhoff.com 的产品下载区下载！

4.2.4 cFMus – 特殊条件

警告

在潜在爆炸性区域使用 Beckhoff 现场总线组件，请遵守相关标准的特别规定！

- 设备应安装在防护等级不低于 IP54 的外壳中，确保符合 ANSI/UL 60079-0（美国）或 CSA C22.2 No. 60079-0（加拿大）标准要求。
- 设备只能在 IEC 60664-1 规定的污染等级不超过 2 级的区域（Zone 2）内使用。
- 应提供瞬时保护，确保设备供电端子处的电压不超过额定峰值电压的 140%。
- 电路应满足 IEC 60664-1 规定的 II 类过电压保护要求。
- 只有在系统电源和现场电源均切断，或者确认当前场所为非危险区时，才可拆除或插入现场总线组件。
- 只有在系统电源切断，或者确认当前场所为非危险区时，才可断开或连接现场总线组件的接线。

标准

符合下列标准规定，满足基本健康和 safety 要求：

M20US0111X（美国）

- FM Class 3600:2018
- FM Class 3611:2018
- FM Class 3810:2018
- ANSI/UL 121201:2019
- ANSI/ISA 61010-1:2012
- ANSI/UL 60079-0:2020
- ANSI/UL 60079-7:2017

FM20CA0053X（加拿大）：

- CAN/CSA C22.2 No. 213-17:2017
- CSA C22.2 No. 60079-0:2019
- CAN/CSA C22.2 No. 60079-7:2016
- CAN/CSA C22.2 No. 61010-1:2012

标志

通过 cFMus 防爆认证、适合在防爆危险区中使用的倍福现场总线组件带有以下标志：

FM20US0111X（美国）：
Cl. I, Div. 2, Gr. A, B, C, D
Cl. I, Zone 2, AEx ec IIC T4 Gc

FM20CA0053X（加拿大）：
Cl. I, Div. 2, Gr. A, B, C, D
Ex ec T4 Gc

4.2.5 cFMus 防爆认证的持续性文件

注意



依据 cFMus 的关于防爆的持续性文件




请注意持续性文件

I/O、CX、CPX 控制图

接线图和 Ex 防爆标志，

可以在倍福公司主页 www.beckhoff.com 的产品下载区下载！

4.3 UL 声明

⚠ 谨慎	
	<p>应用</p> <p>倍福 EtherCAT 模块只适用于与具备 UL 认证的倍福 EtherCAT 系统一起使用。</p>
⚠ 谨慎	
	<p>检查</p> <p>关于 cULus 检查，仅对倍福 I/O 系统的火灾和电击风险进行了调查（符合 UL508 和 CSA C22.2 No.142 标准）。</p>
⚠ 谨慎	
	<p>带有以太网连接器的设备</p> <p>不可用于连接通信电路（telecommunication circuits）。</p>

基本原则

符合 UL508 的 UL 认证。有这种认证的设备带有此标志：



4.4 安装在导轨上

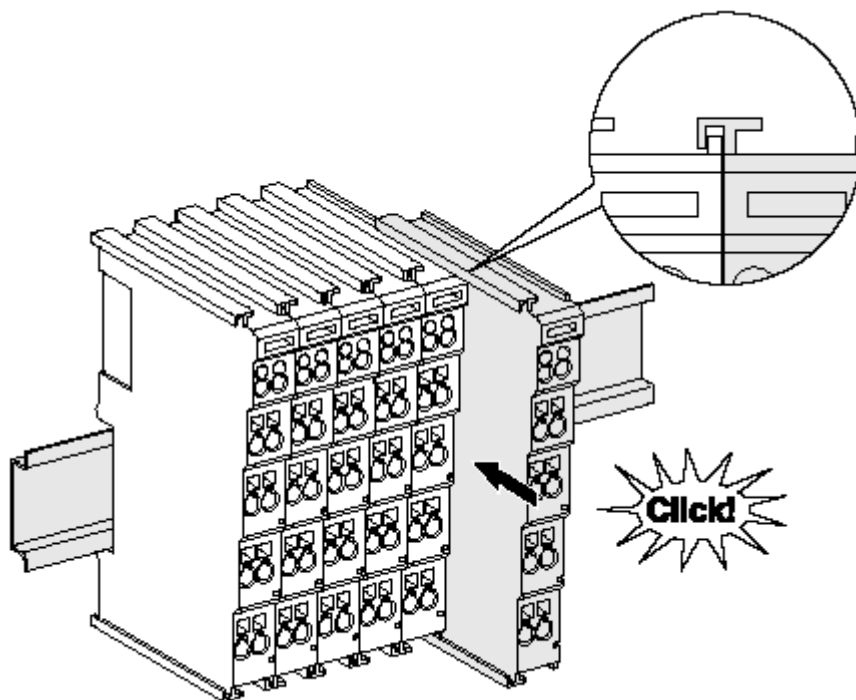
⚠ 警告

有触电和损坏设备的危险！

在开始安装、拆卸或连接总线端子模块之前，请将总线端子模块系统带入一个安全的、断电的状态！

总线端子模块系统设计用于安装在控制柜或接线盒中。

组装



附图 31: 安装在安装轨道上

总线耦合器和总线端子模块通过施加轻微压力安装到市售 35 毫米安装导轨（符合 EN 60715 标准的 DIN 导轨）上：

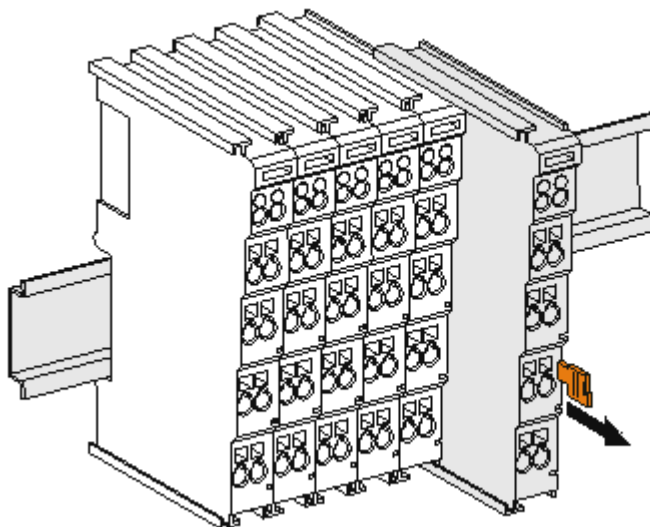
1. 首先将现场总线耦合器安装在安装导轨上。
2. 现在，总线端子模块安装在现场总线耦合器的右侧。用榫卯连接组件，将端子模块推到安装轨道上，直到锁扣卡在安装轨道上。
如果端子模块先卡在安装轨道上，然后在没有榫头的情况下推到一起，那么连接将无法运行！正确组装后，外壳之间不应看到明显的间隙。

● 安装导轨的固定



端子模块和耦合器的锁定机制延伸至安装轨道的轮廓。在安装时，组件的锁定机制不能与安装轨道的固定螺栓发生冲突。为了在端子模块和耦合器下面安装高度为 7.5 毫米的安装导轨，应该使用平坦的安装连接（如沉头螺钉或盲铆钉）。

拆卸



附图 32: 端子模块的拆卸

每个端子模块都由安装轨道上的锁扣固定，拆卸时必须松开锁扣：

1. 用橙色的接线柱拉动端子模块，使其离开安装轨道约 1 厘米。在这样做的时候，该端子模块的安装导轨锁扣会自动松开，您可以轻松地将该端子模块从总线端子排中拉出来，而不需要过度用力。
2. 用拇指和食指同时抓住松开的端子模块的上、下凹槽外壳表面，将端子模块从总线端子排中拉出。

一个总线端子 I/O 站内的连接

总线耦合器和总线端子模块之间的电气连接通过连接部件自动实现：

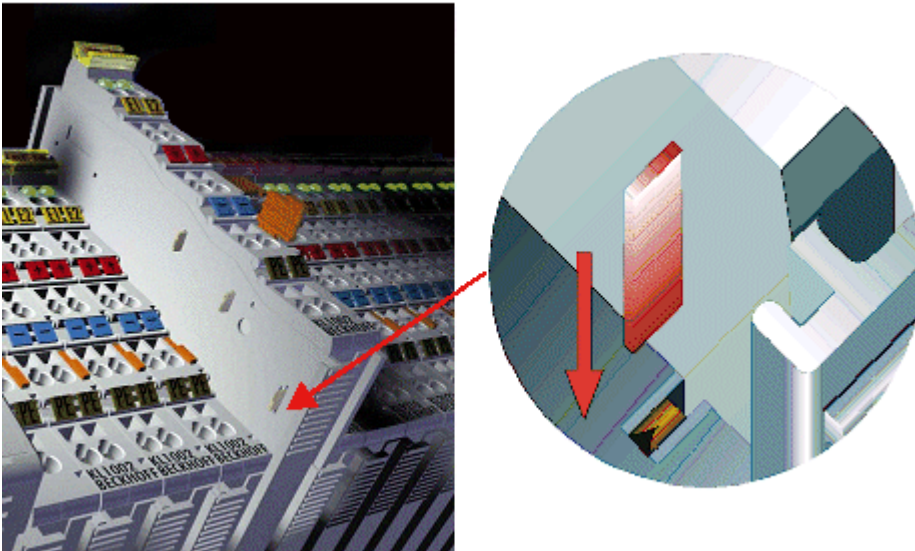
- 通过 K-Bus/E-Bus 的六个弹簧触点实现数据的传输和总线端子模块供电。
- 电源触点给现场电子设备供电，因此形成了总线端子 I/O 站内的一个电源母线。电源触点通过总线耦合器上的端子供电（最高 24V），或者对于更高的电压则通过电源馈电端子模块供电。

● 电源触点

i 在设计总线端子 I/O 站时，必须考虑到各个总线端子模块的引脚分配，因为有些类型（如模拟量总线端子模块或数字量 4 通道总线端子模块）没有或没有完整的通过电源触点的回路。电源馈电端子模块（KL91xx、KL92xx 或 EL91xx、EL92xx）中断了前面电源触点形成的母线，而提供了一个新的电源母线的起点。

PE 电源触点

标有 PE 的电源触点可作为安全接地使用。出于安全考虑，在两个相邻模块插接时 PE 触点会首先对连接通。PE 触点可以将高达 125 A 的短路电流导入大地。



附图 33: 左侧的电源触点

注意

设备可能的损坏

请注意，出于电磁兼容性的考虑，PE 触点与安装导轨是电容耦合的。这可能会导致在绝缘测试中出现错误的结果，或者导致端子模块损坏（例如，在对额定电压为 230V 的用电设备进行绝缘测试时，对 PE 线进行破坏性放电）。在进行绝缘测试时，请在总线耦合器或电源馈电端子模块处断开 PE 电源线！为了使关联的馈电点都脱离后再进行测试，这些电源馈电端子模块可以松开，并从端子组中拉出至少 10 mm。

警告

有触电的危险！

PE 电源接点不得用于其他电位！

4.5 增强抗振模块的安装说明

⚠ 警告

有触电和损坏设备的危险！

在开始安装、拆卸或连接总线端子模块之前，应将总线端子模块系统置于安全、断电的状态！

额外检查

这些端子模块经过了以下额外测试：

验证	说明
振动	在 3 个坐标轴方向上各 10 次
	6 Hz < f < 60 Hz, 位移 0.35 mm, 恒定振幅
	60.1 Hz < f < 500 Hz, 加速度 5 g, 恒定振幅
冲击	在 3 个坐标轴的每个方向上各 1000 次冲击
	25 g, 6 ms

附加安装说明

对于增强抗振模块，适用以下附加的安装说明：

- 增强抗振能力适用于所有允许的安装位置
- 使用符合 EN 60715 TH35-15 标准的安装导轨
- 用机械固定装置将一组端子模块从安装导轨的两端固定住，例如接地端子或加固的端部堵头
- 一个端子模块 I/O 站的最大模块数量（不含耦合器）是：
64 个端子模块（12 mm）或 32 个端子（24 mm）
- 在安装导轨的加工和安装的过程中，应避免变形、扭曲、受挤压和弯曲
- 安装导轨的固定点必须以 5 厘米的间隔设置
- 使用沉头螺钉固定安装导轨
- 电缆的固定环和连接导线之间的自由长度应保持尽可能短。与线槽应保持约 10 厘米的距离。

4.6 安装位置

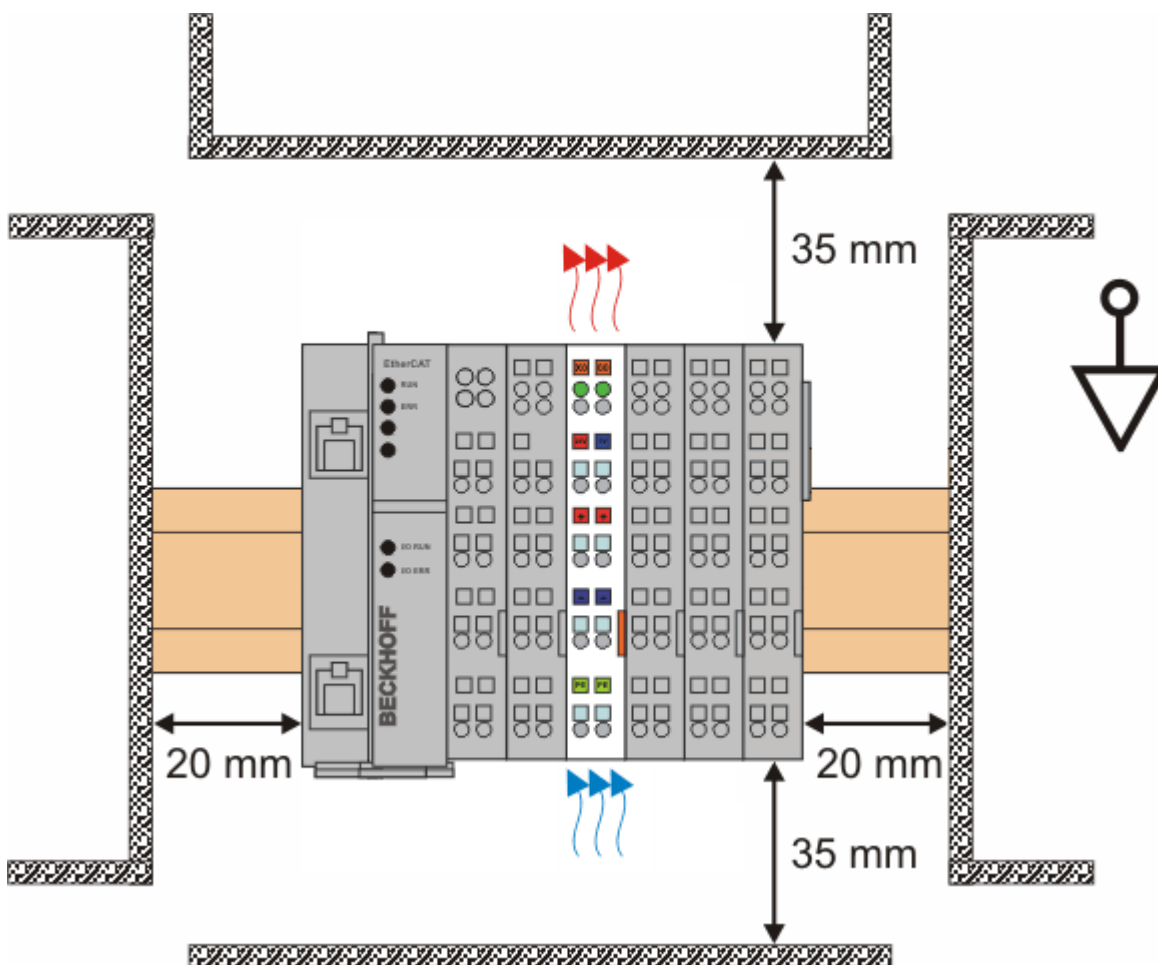
注意

关于安装位置和工作温度范围的限制

请参考端子模块的技术数据，以确定是否规定了关于安装位置和/或工作温度范围的任何限制。在安装高功率耗散的端子模块时，确保在端子模块上方和下方的其他部件之间保持足够的间距，以保证充分的通风！

最佳安装位置（标准）

最佳的安装位置是安装导轨水平安装，EL/KL 端子模块接线的一面朝前（见图标准安装位置的推荐距离）。从端子模块的下面通风，通过对流实现电子元件的最佳冷却。“从下面”是指相对于重力方向而言。



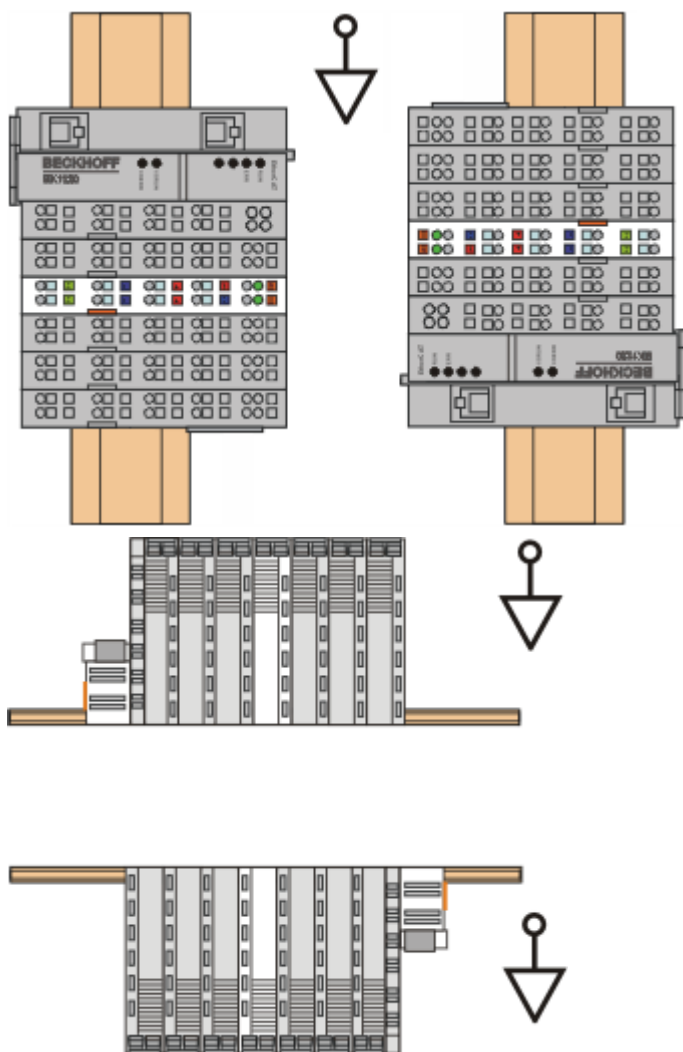
附图 34：标准安装位置的推荐距离

建议遵守图 标准安装位置的推荐距离 中所示的距离。

其他安装位置

所有其他安装位置的特点是安装导轨的空间布局不同，参见图 其他安装位置。

上面规定的与其它部件的最小距离也适用于这些安装位置。



附图 35: 其他安装位置

4.7 接线系统

⚠ 警告

有触电和损坏设备的危险！

在开始安装、拆卸或连接总线端子模块之前，请将总线端子模块系统带入一个安全的、断电的状态！

概述

总线端子模块系统提供不同的连接方式，以便根据各个具体的应用场合进行最佳选择：

- ELxxxx 和 KLxxxx 系列，带标准接线端子模块的外壳中集成了各种电子元件和接线装置。
- ESxxxx 和 KSxxxx 系列，具有可插拔的接线座，并能在模块更换时避免拆除和重新接线。
- High Density Terminals 高密度端子模块（HD 端子模块），在一个外壳中集成了各种电子元件和接线装置，具有较高的封装密度。

标准接线（ELxxxx / KLxxxx）



附图 36：标准接线

ELxxxx 和 KLxxxx 系列端子模块经过多年的使用和测试。特征是集成了免螺钉弹簧动力技术，可以快速和简单地接线。

可插拔接线（ESxxxx / KSxxxx）



附图 37：可插拔接线

ESxxxx 和 KSxxxx 系列端子模块的特征是有一个可插拔的接线座。组装和接线过程与 ELxxxx 和 KLxxxx 系列相同。可插拔的接线座使得维护时可以把全部接线作为一个插拔连接器从外壳顶部拆卸下来。通过拉动解锁片，可以将模块下半部从 I/O 站中拆出来。装入新的组件并插入带接线的连接器。这样一来，可大大减少安装时间，避免接线错误。

常见端子模块的尺寸只有一点点变动。新的接线座在深度方向增加了约 3 mm。而端子模块的最大高度仍保持不变。

电缆的固定环可简化很多应用中的装配工作，防止在拆除接线座时发生连接线缠结在一起的现象。

截面积为 0.08 mm² 至 2.5 mm² 之间的导线仍采用弹簧连接技术。

ESxxxx 和 KSxxxx 系列整体保留了 ELxxxx 和 KLxxxx 系列产品的命名。

高密度端子模块 (HD 端子模块)



附图 38: 高密度端子模块

该系列端子模块有 16 个接线点，特点是设计特别紧凑，因为其封装密度是标准 12 毫米模块的两倍。大线径导线和带管型端子的导线可以直接插入弹簧式接线点，不需要工具。

● 高密度端子模块的接线



ELx8xx 和 KLx8xx 系列高密度端子模块不支持可插拔式接线。

超声“粘合”（超声焊接）导线

● 超声“粘合”导线



标准模块和高密度端子模块也可以使用超声“粘合”（超声焊接）导体来接线。此时请注意以下有关导线尺寸宽度 [▶_65] 的表格！

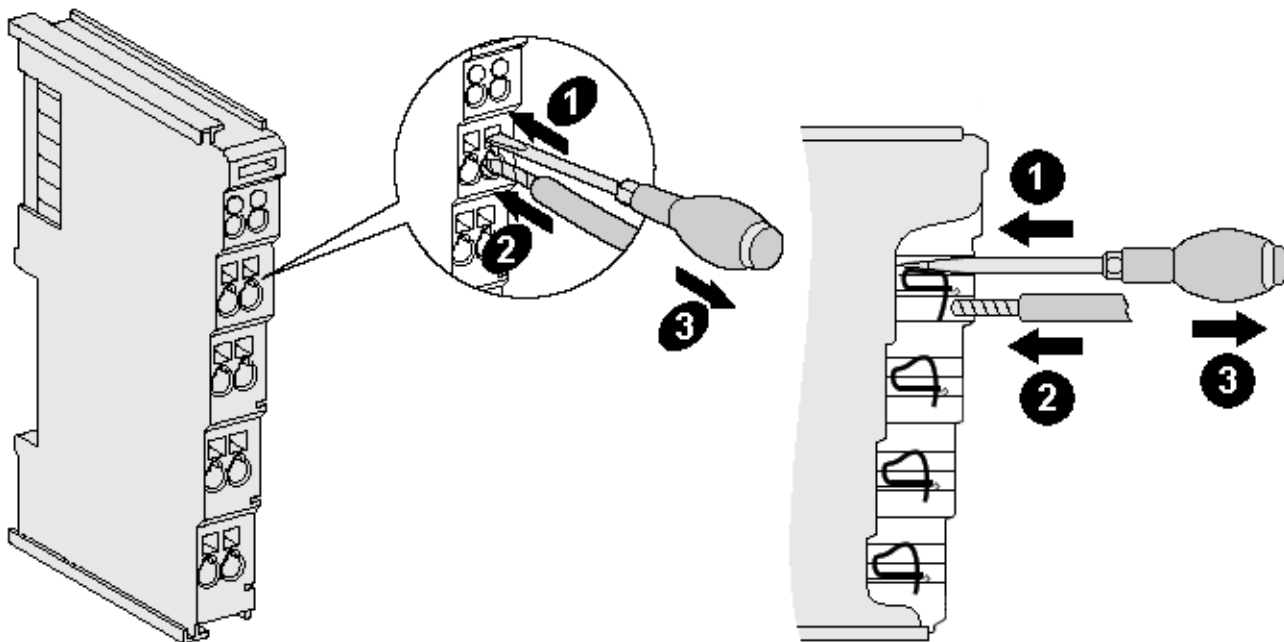
4.8 接线

⚠ 警告

有触电和损坏设备的危险！

在开始安装、拆卸或连接总线端子模块之前，请将总线端子模块系统带入一个安全的、断电的状态！

用于标准接线的端子模块 ELxxxx/KLxxxx 和用于可插拔接线的端子模块 ESxxxx/KSxxxx



附图 39：在一个接线点上连接线缆

总线模块上最多提供 8 个接线点，用于连接单芯线缆或细绞线。接线点采用弹簧动力技术。按以下方式连接导线：

1. 将螺丝刀插入接线点上方的方形开口，一直插到底，使接线点张开。螺丝刀不要转动或上下移动（不要撬动）。
2. 然后将导线插入端子模块的圆形开口，不需要用力。
3. 拔出螺丝刀，接线点会自动闭合，永久地牢牢固定住接线。

端子模块适合的导线规格见下表。

端子模块外壳	ELxxxx, KLxxxx	ESxxxx, KSxxxx
导线规格（单芯线）	0.08 ... 2.5 mm ²	0.08 ... 2.5 mm ²
导线规格（细导线）	0.08 ... 2.5 mm ²	0.08 ... 2.5 mm ²
导线规格（带管型端子的导线）	0.14 ... 1.5 mm ²	0.14 ... 1.5 mm ²
剥线长度	8 ... 9 mm	9 ... 10 mm

高密度端子模块（HD Terminals [▶ 64]）有 16 个接线点

如果是单芯导线，则 HD 端子模块的接线采用直接插入的方式，不需要工具，即剥线后只需将其插入接线点。需要松开导线时，也像标准模块一样，用螺丝刀插入接线点上方的方形开口，直插到底，即可拔出电缆。端子模块适合的导线规格见下表。

端子模块外壳	高密度外壳
导线规格 (单芯线)	0.08 ... 1.5 mm ²
导线规格 (细导线)	0.25 ... 1.5 mm ²
导线规格 (带管型端子的导线)	0.14 ... 0.75 mm ²
导线规格 (超声“粘合”导线)	仅 1.5 mm ² (见注意事项 [▶ 64])
剥线长度	8 ... 9 mm

4.9 EtherCAT 布线 - 线缆连接

两个 EtherCAT 设备之间的电缆长度不得超过 100 米。这源于快速以太网 (FastEthernet) 技术，首要的原因是电缆长度增加导致信号衰减。如果使用规范的电缆，则允许的最大连接长度为 5 + 90 + 5 米。另请参见关于 EtherCAT/Ethernet 基础设施的设计建议。

电缆和连接器

在连接 EtherCAT 设备时，只能使用符合 EN50173 或 ISO/IEC11801 标准的 5 类 (CAT5) 及以上以太网连接件 (电缆 + 接头)。EtherCAT 使用 4 条线路进行信号传输。

例如，EtherCAT 使用 RJ45 插拔连接器。引脚分配与以太网标准 (ISO/IEC 8802-3) 兼容。

引脚	导线颜色	信号	描述
1	黄色	TD +	发送数据 +
2	橙色	TD -	发送数据 -
3	白色	RD +	接收数据 +
6	蓝色	RD -	接收数据 -

由于采用了自动电缆检测 (交叉直连自适应) 技术，在倍福的 EtherCAT 设备之间可以使用直连 (1:1) 或交叉的电缆。

● 推荐的电缆

- 建议使用适当的倍福组件，例如
- 电缆组件 ZK1090-9191-xxxx
 - 相应的 RJ45 连接器、现场组件 ZS1090-0005
 - EtherCAT 电缆、现场组件 ZB9010、ZB9020

用于连接 EtherCAT 设备的合适电缆可参见倍福公司网站！

E-bus 供电

总线耦合器可以用 5 V 的 E-bus 系统电压为添加在它上面的 EL 端子模块供电；一个耦合器通常可以提供达到 2 A 的 E-Bus 电流 (详见各自的设备文件)。

关于每个 EL 端子模块需要消耗多少 E-bus 电流的信息，可参见倍福公司网站和产品目录。如果连接的端子模块需要的电流超过了耦合器可以提供的电流，则必须在整组端子模块的适当位置插入 E-Bus 电源模块 (例如 EL9410)。

在 TwinCAT System Manager 中可以显示预计的理论上最大的 E-Bus 消耗电流。如果预计 E-Bus 供电不足，剩余电流总额就会是负数，并以感叹号 (!) 标记；在这种位置前面需要插入一个 E-Bus 电源模块。

Number	Box Name	Add...	Type	In Si...	Out ...	E-Bus (mA)
1	Term 1 (EK1100)	1001	EK1100			
2	Term 2 (EL2008)	1002	EL2008		1.0	1890
3	Term 3 (EL2008)	1003	EL2008		1.0	1780
4	Term 4 (EL2008)	1004	EL2008		1.0	1670
5	Term 5 (EL6740...)	1005	EL6740-0010	2.0	2.0	1220
6	Term 6 (EL6740...)	1006	EL6740-0010	2.0	2.0	770
7	Term 7 (EL6740...)	1007	EL6740-0010	2.0	2.0	320
8	Term 8 (EL6740...)	1008	EL6740-0010	2.0	2.0	-130 I
9	Term 9 (EL6740...)	1009	EL6740-0010	2.0	2.0	-580 I

附图 40: System Manager 中的电流计算

注意

可能发生故障!

一个 I/O 站里面所有 EtherCAT 端子模块的 E-Bus 电源必须使用相同的接地电位!

4.10 M8 连接器布线

关于 EtherCAT 电缆、电源电缆、传感器电缆、以太网/EtherCAT 连接器和现场组装的连接器的清单，可以在以下链接中找到：<https://www.beckhoff.com/en-us/products/i-o/accessories/>

关于相应的数据表，可以查看以下链接：<https://www.beckhoff.com/en-us/support/download-finder/data-sheets/>

EtherCAT 电缆



附图 41: ZK1090-3131-0xxx

在连接 EtherCAT 设备时，仅可使用至少符合 EN50173 或 ISO/IEC11801 的 category 5 (CAT5) 规定的带屏蔽以太网电缆。

● 关于布线的建议

i 关于 EtherCAT 布线的详细建议，可以查看“EtherCAT/Ethernet 基础设施设计建议”文件。文件可在 www.Beckhoff.com 下载。

EtherCAT 使用四线进行信号传输。

由于自动电缆检测（自动交叉），在 Beckhoff 的 EtherCAT 设备之间可以使用对称（1:1）或交叉的电缆。

M8 连接器针脚分配



信号	描述	引脚 (M8)
Tx+	发送数据+	1
Tx-	发送数据-	4
Rx+	接收数据+	2
Rx-	接收数据-	3
屏蔽	屏蔽	外壳

4.11 连接器的螺母扭矩

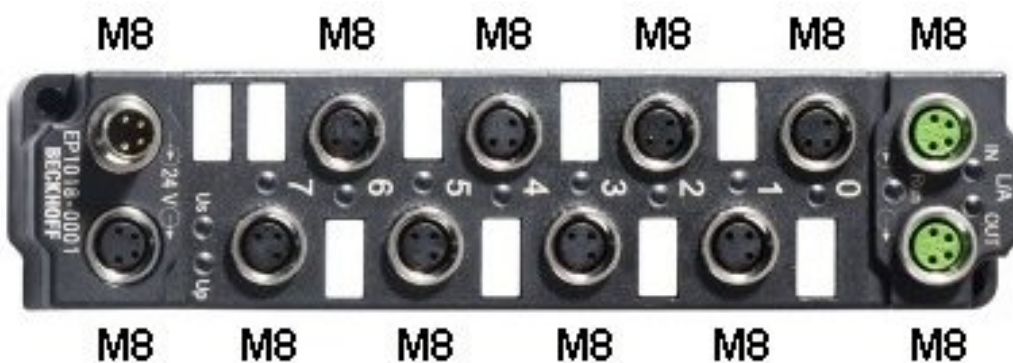


附图 42: EK1100-0008 的 X1 和 X2

在使用 EK1100-0008 的 EtherCAT 连接器 M8 时，必须注意以下几点：

M8 连接器

建议使以螺母扭矩**0.4 Nm**将 M8 连接器拉紧。当使用扭矩控制螺丝刀**ZB8800**时，最大允许扭矩为**0.5 Nm**。



附图 43: 带 M8 连接器的 EtherCAT 端子盒

4.12 注意事项 – 电源

⚠ 警告

从 SELV/PELV 电源单元供电！

必须使用符合 IEC 61010-2-201 的 SELV/PELV 电路（安全超低电压 Safety Extra Low Voltage，保护超低电压 Protective Extra Low Voltage）为本设备供电。

注意事项：

- SELV/PELV 电路可能会引起 IEC 60204-1 等标准的进一步要求，例如关于电缆间距和绝缘。
- SELV（安全超低电压）电源提供安全的电气隔离和电压限制，而不需要连接到保护导体，PELV（保护性超低电压）电源也需要安全连接到保护导体。

4.13 供电、等电位组

总线耦合器供电

总线耦合器运行需要 24 V_{DC} 供电。通过标有 24 V 和 0 V 的上部弹簧式端子接入。该电源电压由总线耦合器电子装置使用，并生成用于 E-bus 的电压。E-bus 电压通过不带电气隔离的 DC/DC 转换器生产。

EK1xxx 最大提供 2,000 mA E-bus 电流。如果增加的模块需要更多的电流，则要插入电源模块。

电源输入触点

底部六个带有弹簧式端子的接口可用于为外围设备供电。弹簧式端子成对连接到电源触点。电源触点的进线与总线耦合器的电压供应没有连接。供电的设计允许电压为 24 V。成对的分配和馈电终端触点之间的电气连接允许并接到各个模块。通过电源触点的电流负载不得长期超过 10 A；因此，电源线必须由 10 A 的保险丝（慢熔）保护。

电源触点

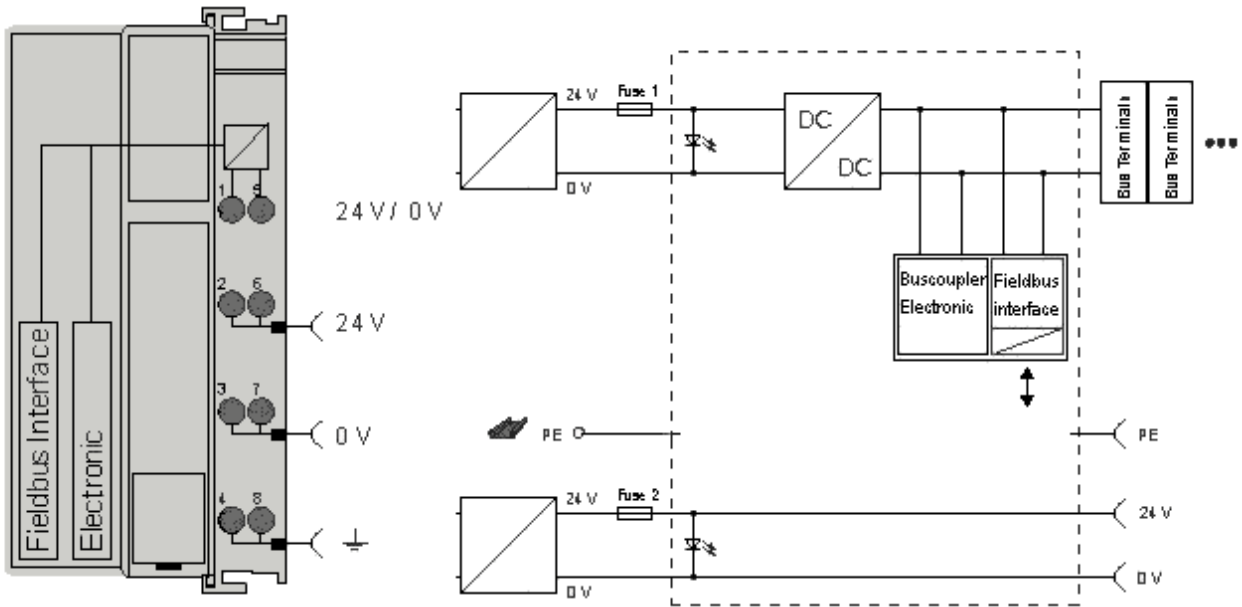
在总线耦合器的右侧，配有三个弹簧触点，用于电源触点的连接。弹簧触点隐藏在插槽中，因此不会被意外触碰到。通过安装总线端子，总线端子左侧的刀片触点与弹簧触点相连。总线耦合器和总线端子顶部和底部的榫槽导轨保证了电源触点的安全匹配。

电源触点的电流负荷不得长时间超过 10 A。

电气隔离

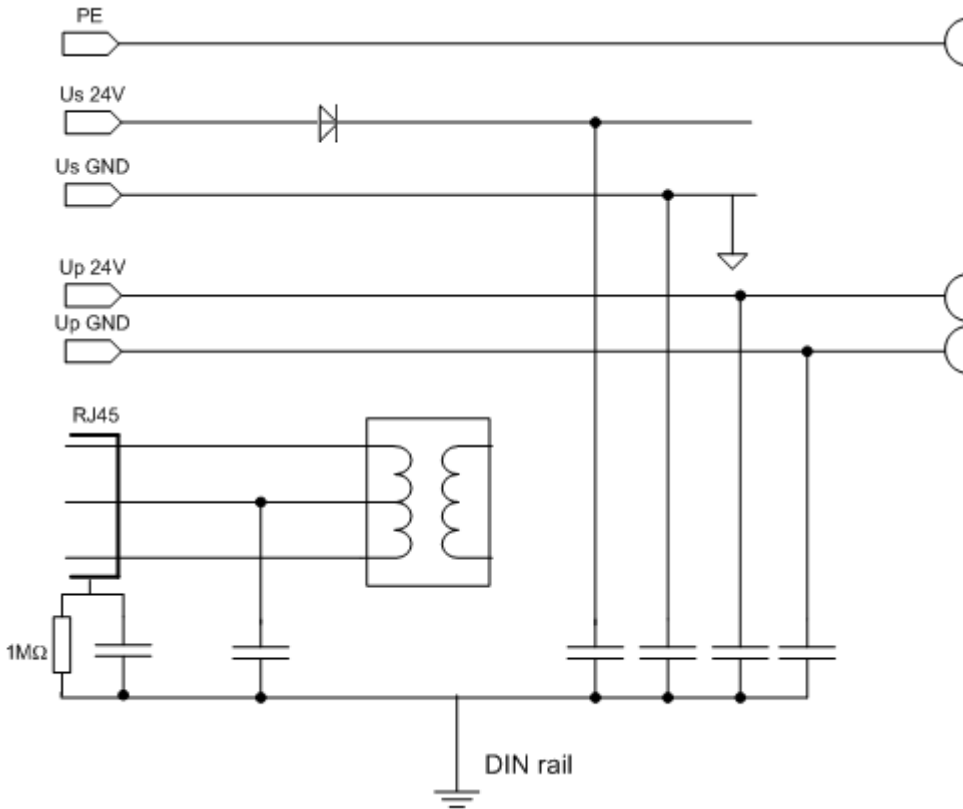
总线耦合器通过三个独立的电位组进行操作。电源电压为总线耦合器中的 E-bus 电子装置和 E-bus 本身提供电源，而它们经过电气隔离。电源电压也生成用于现场总线的工作电压。

注意：所有的总线端子都与 E-bus 电气隔离。因此，E-bus 与其他所有设备均存在电气隔离。



附图 44: 电位图 EKxxxx

GND 概念



附图 45: GND 概念 EKxxxx

保险丝保护

耦合器电源，保险丝 1:

取决于所需的电流消耗以及配置的终端
通常情况下最大 1 A

电源触点，保险丝 2:

最大允许 10 A (慢熔)

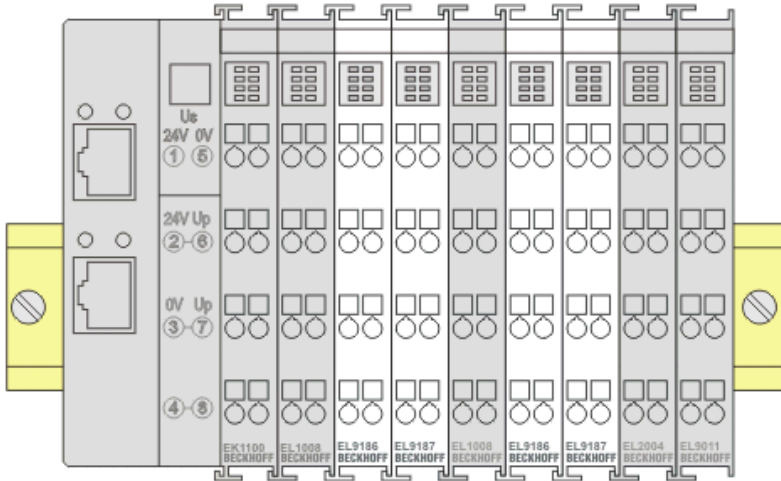
耦合器电子元件和电源触点可通过相同电源供电。在这种情况下，保险丝的容量最大应为10 A。

4.14 无通讯模块的安装位置

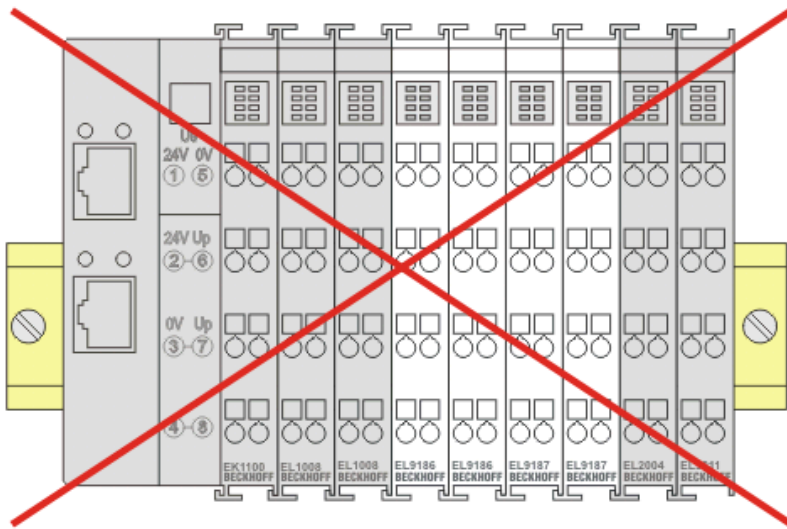
i 关于总线端子 I/O 站中无通讯模块安装位置的提示

那些在总线端子 I/O 站中不参与数据传输的 EtherCAT 端子模块 (ELxxxx / ESxxxx)，即所谓的无通讯模块。无通讯模块不消耗 E-Bus 的电流。为了确保最佳的数据传输，不能直接把超过两个的无通讯模块连续并列装在一起！

无通讯模块安装位置示例（高亮显示）



附图 46：正确的安装位置



附图 47：错误的安装位置

4.15 处理



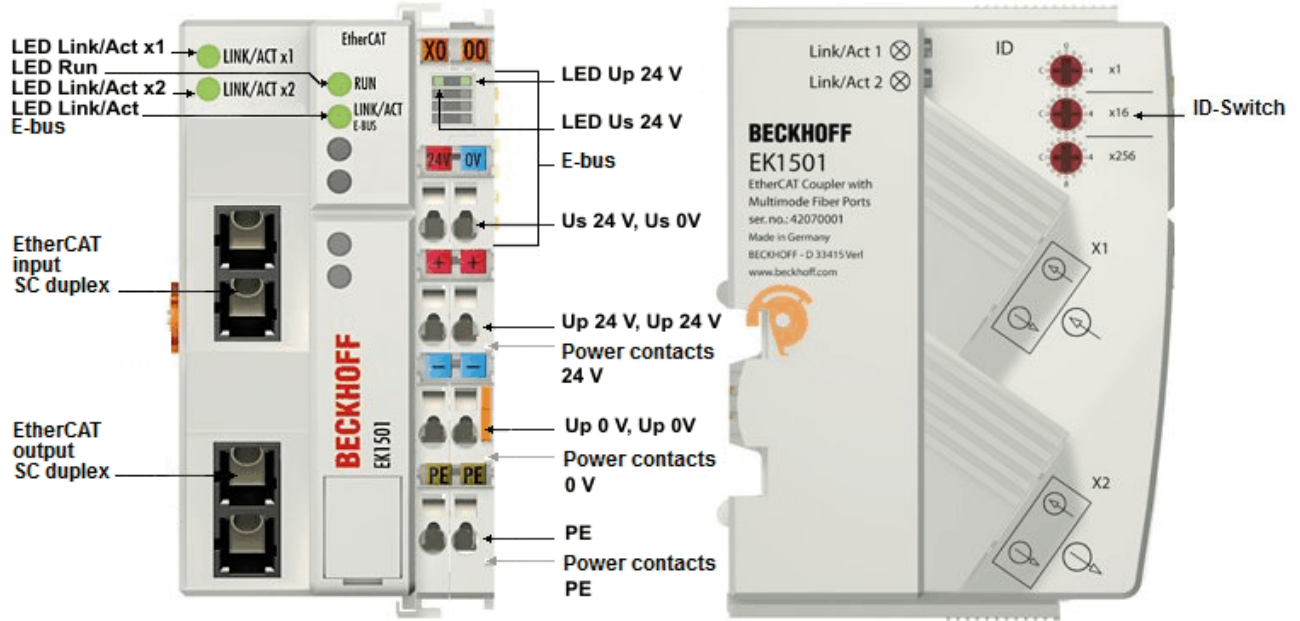
标有带叉轮式垃圾桶的产品不得与普通垃圾一起丢弃。该设备被认为是废弃的电气和电子设备。必须遵守国家废弃电气和电子设备的处理规定。

5 调试/应用说明

5.1 配置概览

关于配置设置的更多详细信息，可以查看 Beckhoff 网站上的[EtherCAT 系统文档](#)。

5.2 关于带光纤连接的耦合器的说明



附图 48: EK1501

5.2.1 光纤技术的原理

在使用光缆传输数据时，存在各种影响信号传输的因素，所以必须注意，以保证可靠传输。下面介绍光纤技术的重要原理。

衰减

对于光缆连接，到达连接末端的光比连接输入端的少。在传输链路的起点和终点之间的这种光的损失被称为衰减。两点之间的衰减通常以分贝（dB）表示。然而，分贝不是一个单位，而是一个比率 - 在使用光缆的情况下，它是连接起点的光能与终点的光能的比率。它是十分之一的贝尔（B）（1 B = 10 dB）。一般来说，分贝表示一个功率级别 L_p ，功率 P_1 和功率 P_2 的比率。

$$\bullet L_p[\text{dB}] = 10 \cdot \log_{10} (P_1/P_2)$$

正功率因数是信号的放大，反之负功率因数是信号的减弱或衰减。

光纤连接的衰减基本上由三个影响因素决定。在光纤连接中，这些影响因素是光纤中的衰减、连接器中的衰减和接头所导致的衰减。因此，总的衰减量为

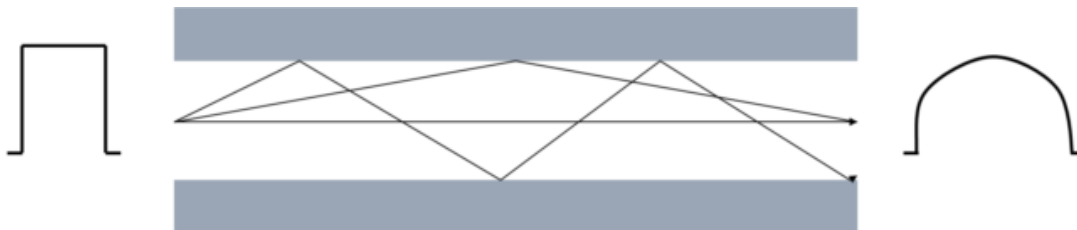
$$\bullet \text{光纤链路衰减} [\text{dB}] = \text{光纤损耗衰减} [\text{dB}] + \text{连接器插入衰减} [\text{dB}] + \text{接头插入衰减} [\text{dB}]$$

其中

- 光纤损耗衰减 [dB] = 光纤衰减系数 [dB/km] x 长度 [km]
- 连接器插入衰减 [dB] = 连接器数量 x 连接器插入衰减 [dB]
- 接头插入衰减 [dB] = 接头数量 x 接头插入衰减 [dB]

色散

信号传输另一需要注意的影响因素是色散。色散描述了光脉冲展宽。由于光波的不同注入角度在光缆中产生的传播差异，光脉冲变宽，且因此在输出端比输入端更宽。传输链路越长，色散就越大。



附图 49：色散

如果要用光缆传输更高的数据速率，在输入端必须更快地发送脉冲。然而，这时可能发生的情况是，输出端的脉冲会相互冲撞，且不再能相互区分。因此，色散限制了光纤连接的最大带宽。

在光纤电缆的数据表中，最大带宽规定为带宽/长度比，单位为 MHz*km。因此，传输链路越长，可用带宽就越小。带宽/长度比或乘积总是在光纤电缆的数据表中规定。然后通过必要带宽计算出传输链路的长度。

$$s[\text{km}] = \text{带宽} [\text{MHz}] / \text{带宽/长度比} [\text{MHz/km}]$$

对信号传输的进一步影响

除了限制传输链路的主要影响因素（衰减和色散）外，在安装和维护光纤传输链路时必须注意。

光纤的尖锐扭结和稍微弯曲会导致光纤中的额外反射，其结果是衰减和色散的影响增加。弯曲半径必须符合光缆的规范。

如果连接器安装不当，对信号质量也有很大影响。在连接不良的情况下，光纤可能离连接件太远，因此光波不能以正确的角度进入光纤。

需要注意的对信号传输的第三个影响是光纤末端的污垢或损坏。由于纤维的尺寸通常只有 125 微米，污垢或损坏无法用肉眼辨别。只有具有足够放大倍数（至少 100 倍）的显微镜才能对纤维末端进行检查。为防止弄脏，应始终将随电缆提供的盖子安装在光纤端。

功率和衰减预算

功率预算规定了发射器和接收器之间存在的最小功率。反之，衰减预算描述了由于上述三个衰减影响因素（光纤、连接器和接头）而在发射器和接收器之间存在的允许衰减。

收发器（发射器和接收器）被安装在光纤发射器和/或接收器中。该收发器是一个组合式的发射和接收装置。收发器的数据表包含两个计算功率预算所必需的数值。这些值是发射器的**最小输出功率**和接收器的**最大灵敏度**。因此，务必考虑最坏的情况，即发射器和接收器之间的最低功率。这两个值通常以分贝毫瓦（dBm）为单位进行规定。dBm 描述了以 1 毫瓦为参考值的功率等级。

- $L_p[\text{dB}] = 10 \cdot \log_{10} (P_1/1 \text{ mW})$

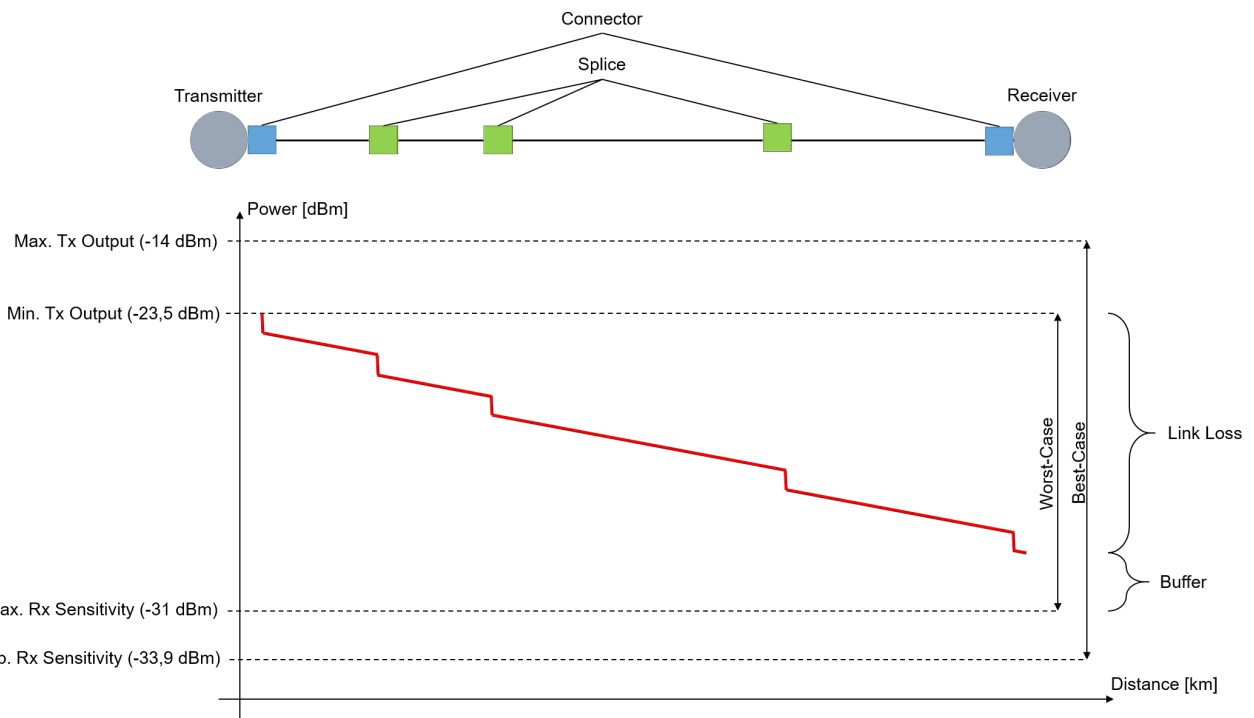
0 dBm 则对应于 1 mW 的功率值，正 dBm 值表示功率值 >1 mW，负 dBm 值表示功率值 <1 mW。

最大输出功率和输入端的最小灵敏度之间的差值即功率等级。

- 功率等级=最小输出功率-最大灵敏度

衰减等级是由上述对衰减的影响因素造成的。

- 衰减等级 [dB] = 光纤损耗衰减 [dB] + 连接器插入衰减 [dB] + 接头插入衰减 [dB]



附图 50: 功率和衰减预算

衰减等级不得超过功率等级。建议使用 >3 dB 的功率缓冲器，可以在有功率损耗的情况下长时间运行。位于发射器中的信号源可能会老化并降低功率，连接器或接头可能会损坏，或者拆开接头进行信号转发或者测试时可能收到污染。如果电缆意外切开，需要有多余的间隙，以容纳重新连接的接头。

功率和衰减预算的计算实例

在一个计算示例中，需要计算 EK1501-0000 和 EK1521-0000 之间长度为 2.1 km 的传输链路且纤径为 50/125 μm 的多模光纤的功率和衰减预算。所考虑的两个光纤耦合器有相同的收发器。关于光学数据，参见 EK1521 的--- FEHLENDER LINK ---。

首先，必须计算两个耦合器之间存在的功率预算：

功率预算	
参数	数值
最小输出功率 [50/125 μm]	-23.5 dBm
最大的灵敏度	-31 dBm
功率预算	7.5 dBm

在下一步，必须计算衰减预算，即整个传输链路的衰减。本例中使用了 Beckhoff 公司生产的纤径为 50/125 μm 的多模光纤（ZK1091-1001-xxxx）。光纤电缆的数据表中，在 1300 nm 的波长下，最大衰减为 0.8 dB/km。该电缆在两端通过 SC 连接器连接。SC 连接器的典型衰减值是 0.25 dB，但还是要根据具体应用进行检查。在整个链路上进行了三次拼接。可以假设每个接头连接的典型衰减为 0.3 dB；然而，接头的衰减取决于其质量。衰减预算必须从以下这些数值中计算出来。

衰减预算		
参数	数量	数值
光纤损耗衰减 (0.8 dB/km)	2.1 km	1.68 dB
连接器插入衰减 (0.25 dB)	2	0.5 dB
接头插入衰减 (0.3 dB)	3	0.9 dB
衰减预算		3.08 dB

如果现在从功率预算中减去衰减预算，则还有 4.42 dB 可作为缓冲。这大于 3 dB，因此对于大多数应用来说，这足以作为一个缓冲区，因而额外的接头或光纤的轻微脏污不会导致数据传输失败。

如果在收发器、电缆或连接器的数据表中为一个参数提供了几个值，则应始终采取最差的值并用于计算。

对于所考虑的传输链路，除了考虑衰减外，还应该始终考虑光纤数据表中规定的带宽/长度比，且如上所示，应该计算在所需带宽和光纤的情况下是否可以实现传输链路的长度。

通过测量手段评估光纤传输链路

光纤传输链路可以通过数据表中的参数进行描述和评估。然而，为了获得整个链路的衰减的真实结果，必须使用光功率计（OPM）来测量链路。传输链路末端的功率可以用 OPM 来测量。

使用 OPM 进行测量时，必须确保只有所需的适配器（FC、SC...）被拧到 OPM 上。如果几个适配器叠加通过螺钉固定在 OPM 上，那么 OPM 中的连接器和探测器之间的距离就会过大，其结果是显示的功率值较低（比实际存在的衰减更大）。



不带适配器的 OPM



拧上FC 适配器的 OPM



拧上 SC 适配器的 OPM



同时拧上 FC 和 SC 适配器的 OPM - 错误

5.2.2 关于合适光缆的说明

关于光纤类型的一般信息

光纤分为多模和单模两种类型，具有不同的阶跃折射率和渐变折射率。

阶跃折射率和渐变折射率

光缆由 2 种同心材料组成，即纤芯和包层，外加一个保护性（彩色）护套。纤芯和包层具有不同的折射率，导致光波（模式：在光纤中传播的波型）在边界处被反射回纤芯。由于折射率的阶梯式变化，这种类型的光纤被称为阶跃折射率光纤。通过混合材料，可以实现芯材和涂层的折射率之间的渐进/抛物线过渡（被称为渐变折射率）。在渐变折射率光纤中，模被逐渐衍射回纤芯，导致传播时间的补偿，且与多模阶跃折射率光纤相比，出口处的光脉冲质量明显提高，其中不同的光模有不同的信号运行时间（模态色散），并伴有前畸变。

单模

单模光纤有一个非常细的纤芯（9 μm ），因此只传导所用光线的单一模式，信号质量高，几乎没有模态色散。它们只能作为阶跃折射率光纤提供。由于信号质量高，它们适用于大传输带宽 $>10 \text{ GHz}\cdot\text{km}$ 和距离 $>50 \text{ km}$ 的情况。单模光纤的折射率分布图是这样的：省去了多模光纤存在的多径传播（模间色散）问题 - 信号光在单模光纤中只有单一的传播模式，因此被称为“单模”。这使得相当大的传输距离和/或带宽成为可能，而接下来出现的限制性效应是传输模式的颜色失真。

多模

多模光纤被制造成阶跃折射率光纤和渐变折射率光纤。阶跃折射率多模光缆适用于传输带宽最高 $100\text{MHz}\cdot\text{km}$ 且距离达 1 km 的情况。渐变折射率多模光缆的纤芯直径在 50 和 62.5 μm 之间，传输带宽 $>1 \text{ GHz}\cdot\text{km}$ ，且传输距离 $>10 \text{ km}$ 。多模是指光纤电缆的芯线足够粗，以使几种模式在电缆中反射性地传播。

多模光纤分为不同类型，针对不同的波长或传输源进行了优化。通过针对不同波长进行光纤优化，不同传输速率的衰减不同，且不同类型光纤的带宽/长度比也不同。准确数值必须从所选光纤的数据表中获取，以便检查所选光纤的使用是否合适。

- OM1: 62.5/125 μm ，针对 1300 nm LED进行优化
- OM2: 50/125 μm ，针对 1300 nm LED进行优化
- OM3: 50/125 μm ，针对 850 nm VCSEL（垂直腔表面发射激光器）进行优化
- OM4: 50/125 μm ，针对 850 nm VCSEL（垂直腔表面发射激光器）进行优化

5.2.3 搭配 EK1501-xxxx 应用

EK1501、EK1501-0010、EK1501-0100 用于搭配具有以下特点的光缆应用：

- SC duplex 连接器
- EK1501, EK1501-0100: 双工多模 50/125 μm 或 62.5/125 μm (内/外芯直径)。两种直径都可以使用, 不过建议使用 50/125 μm 的光纤, 因为其衰减较低。
- EK1501-0010: 双工单模 9/125 μm (内/外芯直径)。常用电缆可以按照 ITU-T G. 652.D 的规定制作 (在 1300 nm 时为 0.4 dBm/km)。

● 推荐的连接器

i

- 建议使用 SC/PC 连接器连接 EK1501-xxxx 耦合器。这种连接器的“PC”（物理接触）版本的优点在于冠状端面, 当接头插入时, 与相应的光纤芯区域可以最佳方式接合。
- 其他版本包括 SC/UPC (超抛光 PC)、SC/HRL (高回损) 和 SC/APC 插头 (斜角物理接触) 等。这些连接器的另一个特点是, 连接器端面 (与光纤轴线成约 8° 角) 反射的光会被包层玻璃从纤芯折射到空气中。这避免了对数据传输的干扰, 优化了反向散射的纤芯尺寸。

波长为 850 nm 和 1300 nm 的光纤通常用于数据传输。市面上的光缆通常针对这些范围中的某个特定应用场景进行优化, 因为信号衰减与频率有关 (就像铜缆一样), 所以对于特定的波长可以实现几公里的大范围传输。1300 nm 窗口的光缆通常比 850 nm 窗口的光缆具有更低的衰减。

在 EK1501-xxxx 中, 使用的是波长为 1300 nm 的收发器。

● 范围和带宽积

i

可从信誉良好的制造商处获得不同质量的光缆。对于用户而言, 相关参数之一是电缆与频率有关的带宽积, 单位为 [MHz*km]。带宽积越大, 衰减越小, 因此使用这种电缆可以实现的范围也就越大 (见 ITU-T G-651)。

- 要使用 EK1501-xxxx 实现最大范围, 应使用在 1300 nm 时带宽积最大的光缆 - 建议使用 OM2 级光缆 (EN50173:2002)。标准光缆在 1300 nm 时的带宽积至少为 500 MHz*km, 更高质量的光缆在距离 > 500 m 时的带宽积 > 1000 MHz*km。
- 为了实现最大范围, EK1501-xxxx 所连接的设备也必须支持这种范围。

● 安装说明

i

- 允许的弯曲半径
- 允许的抗拉强度
- 暴露在外的接触面的敏感性

关于更多信息, 可查看以下文件:

- ITU 建议 ITU-T G. 651 - G. 655
- EN 50173:2002
- EN 60793-2

在拓扑扩展模块处连接和断开光缆

注意

小心损坏电缆!

如需断开光缆的连接, 务必拉动连接器, 以释放锁紧装置 - 切勿拉动光缆本身!

交叉电缆

i 请注意，在将 EK1521、EK1521-0010 与 EK1501-xxxx 连接时，可能必须使用“交叉”电缆才能建立连接。

实用提示：

在许多情况下，可以通过数码/手机相机在拓扑扩展模块或耦合器上看到红外光发射（见图）。在连接光缆（Tx→Tx）时，避免“光碰光”的情况。在这种情况下，不能建立连接，且电缆必须交叉（Tx → Rx）。



图：观察 SC Duplex 连接器处的红外光

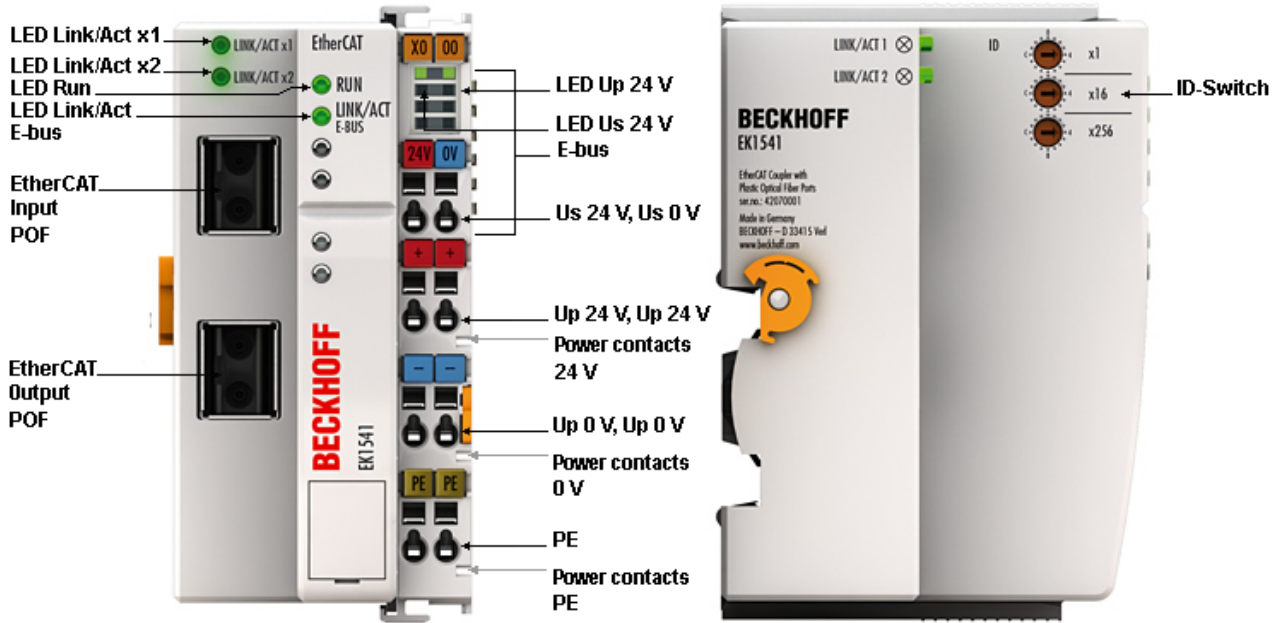
使用盲塞

i 对于未使用的插孔，应使用所提供的盲塞进行密封，以保护收发器不受环境影响！



图：空闲插孔上的盲塞

5.3 关于带 POF 连接的耦合器的说明



附图 51: EK1541

5.3.1 关于合适的 POF 电缆的说明

关于 POF 电缆的一般信息

标准聚合光纤的厚度为 1 mm，包括一个聚甲基丙烯酸甲酯 (PMMA) 制成的 0.98 mm 厚的纤芯以及一个薄的护套。为了能够利用纤芯的全反射效应来引导光线，通常非常薄的护套由氟化 PMMA 组成，它的折射率很低。纤芯直径在 0.06 和 1 mm 之间，因此，简单的插头连接很容易实现。此外，经常用于连接玻璃纤维的拼接过程以及与之相关的不必要的高额支出通常可以省去。标准 POF 的最高工作温度约为 60°C，且具有阶跃折射率的折射曲线 (SI-POF)。纤芯材料的折射率约为 1.49，而护套的折射率约为 1.41。这个差异决定了数值孔径 (NA)，从而决定了最大传播角度。在相差 5% 的情况下，这个角度相对于光纤轴线约为 20 度，这导致了带宽的减少。

由于与玻璃纤维相比，POF 的连接技术简单且几乎普遍适用，因此特别适用于短距离传输，如房间、技术设备、机械系统或汽车内。

POF 在波长为 650 nm 时的衰减量约为 140 dB/km，因此，与 EK1541 一起使用时，最大数据传输距离可达 50 m。

在线路中插入额外的连接器会增加信号的衰减。每增加一个插头连接器，最大允许距离通常会减少 6.5 m。

5.3.2 搭配 EK1541 应用

推荐的插头连接器和 POF 电缆

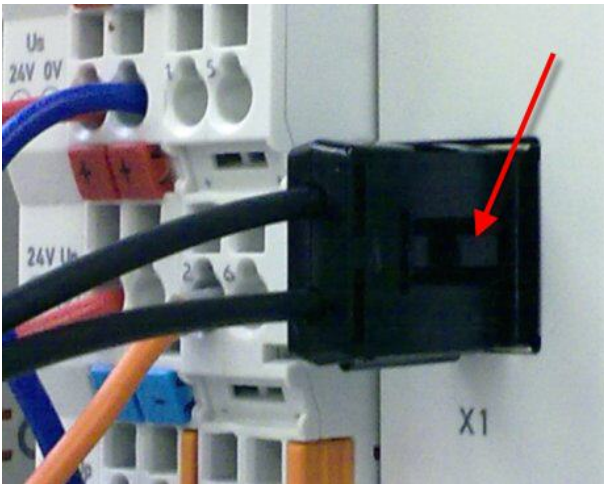
I 对于 EK1541 的连接，建议使用连接器套装 ZS1090-0008 [▶ 85] (通用链接双工连接器) 搭配外径为 2 x 2.2 mm 的双工聚合光纤 (Z1190)，两者都可以从 Beckhof 获取。

安装说明

- I** 允许的弯曲半径 (一般来说 $r \geq 25$ mm，请参考制造商的数据!)
- 允许的抗拉强度
- 暴露在外的接触面的敏感性

在耦合器上连接和释放 POF 电缆

如需连接电缆，将插头 (可在插头组 ZS1090-0008 中作为附件提供) 插入接口，直到发出锁止的声音。



附图 52: POF 双工插头上带释放扣的锁紧片

如需释放连接器，可使用锁紧片激活释放装置。这可以在连接器的右侧找到（见图）。

注意

小心损坏电缆！

如需释放电缆，请按下插头上的释放扣，并同时拉动插头。切勿单独拉动 POF 电缆！

注意

TX/Rx 通道分配

在电缆组装 [► 85] 过程中，注意连接插座中光通道的分配。在 EK1541 中，发光的发射器通道 (Tx) 是连接插座中较低的出口。

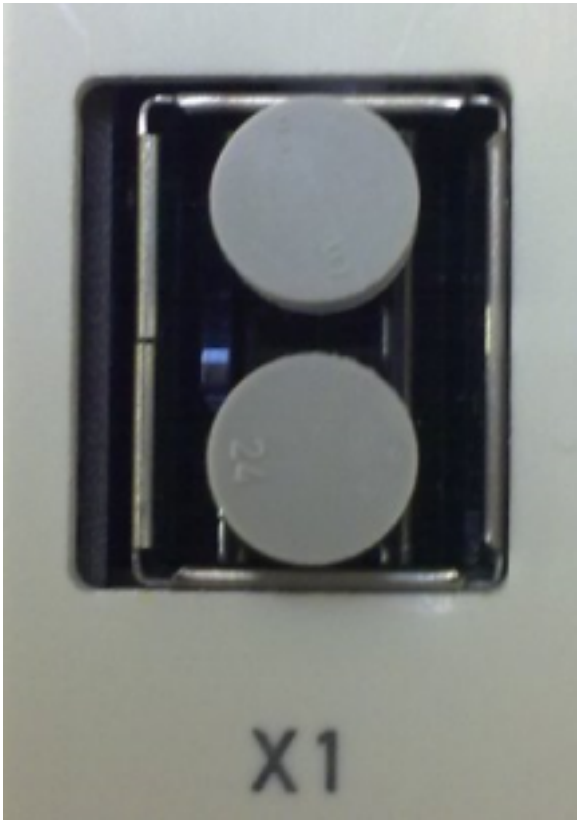


图: EK1541 中的发射器通道
请务必遵守 1 类激光器的安全说明 [► 94]！

注意

使用盲塞

为了避免因强光造成的事故（1 类激光器，请遵守安全说明 [▶_94]）并保护收发器不受环境影响，未使用的插座应使用提供的盲塞进行密封！



图：未使用插座的盲塞

5.3.3 关于使用连接器套装 ZS1090-0008 组装 POF 电缆的说明



附图 53：双工连接器套装 ZS1090-0008

Beckhoff 的双工连接器套装 ZS1090-0008 包括 10 个双工多功能链接连接器和几张磨砂纸和抛光纸。

装配 POF 电缆的分步说明

下面的分步指南描述了带有多功能链接双工连接器的 POF 电缆的正确组装。连接器通过切割刀或剥线钳等标准工具连接到电缆末端。使用连接器套装提供的抛光套装对组装好的电缆进行抛光，其中包括一个塑料打磨尺、粒度为 600 的砂纸片和粉红色的抛光片。一旦组装好，连接器就可以马上使用。

所需材料：

1. POF 电缆（聚合光纤，例如 Beckhoff 的 Z1190）
2. 切割刀或剪子
3. 剥线钳
4. 抛光套装（包括在 Beckhoff 的连接器套装 ZS1090-0008 中）
5. 多功能链接双工连接器（包括在 Beckhoff 的连接器套装 ZS1090-0008 中）

1. 剥离 POF 电缆

电缆应在距离电缆端部 100 mm 至 150 mm 的长度上进行分割，这样才能正确进行以下步骤。

一旦你把电缆缩短到所需的长度，就用剥线钳去掉各个电线的外部护套约 7 mm。在两根电缆的末端，应剥离大约相同的长度。

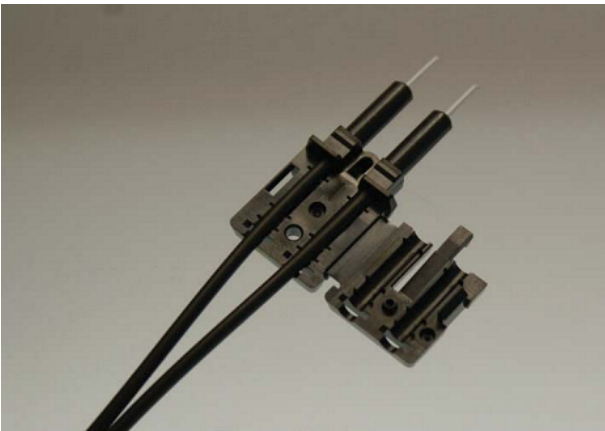


附图 54: 剥离相同长度的 POF 电缆

2. 安装连接器

将两根电缆末端推入连接器，并将连接器向后推，直至停止。光缆现在应该从前面的开口处突出不超过 1.5 mm。

将上半部和下半部折叠在一起，直到它们啮合，从而关闭连接器。

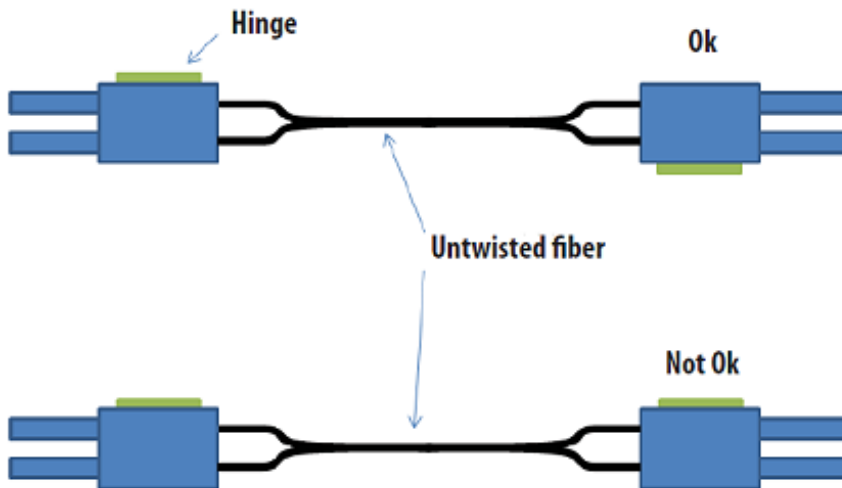


附图 55: 电缆插入连接器中



附图 56: 已关闭的连接器

将电线插入连接器时，确保光通道交叉（Tx1→Rx2；Tx2→Rx1）。连接器铰链处的“鼻子”可以作为一个指示装置。

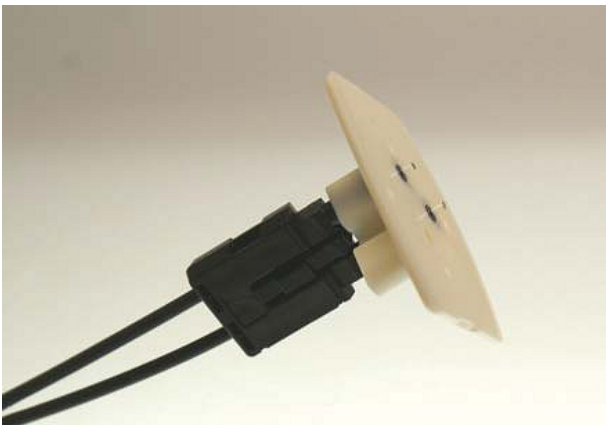


附图 57：正确连接的光通道

3. 研磨和抛光

任何突出于连接器 1.5 mm 以上的光纤都应该用切割刀或剪刀缩短。

现在将连接器完全推入打磨尺，使要抛光的两端从下侧伸出来。该打磨尺适用于打磨一个或两个单工的连接器或一个双工的连接器。

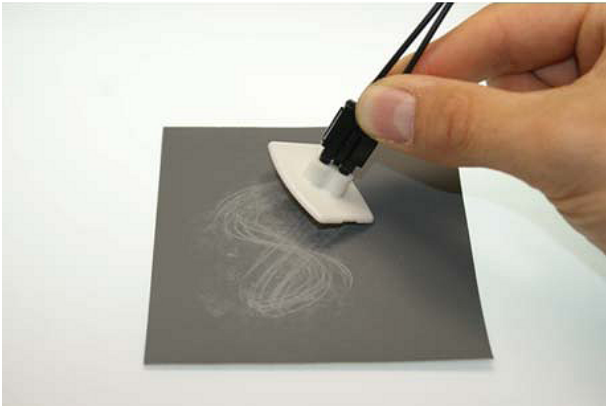


附图 58：带有突出的光纤末端的打磨尺

● 磨损指示器

i 打磨尺的磨损指示器由底面的四个点组成。当这些点中的一个不再可见时，应更换打磨尺。

现在，使用均匀压力将打磨尺压在砂纸上，并尽可能地垂直于砂纸。为了达到均匀的效果，以 8 字形的形式使用砂纸，直到纤维与打磨尺齐平。然后用柔软的干布从下面清洁打磨尺和连接器。



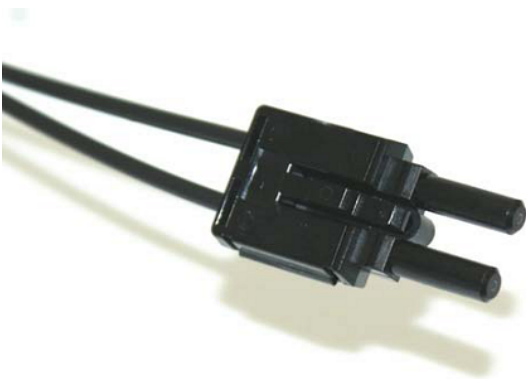
附图 59: 以 8 字形进行抛光

4. 精细抛光

现在用粉红色的抛光片以同样的方式进行精细抛光。以轻微的压力将带有打磨尺的连接器压在抛光片的哑光面，以 8 字形进行抛光，最多 25 次。完成程序后，光纤末端应该平坦、光滑且干净。

● 通过精细抛光提高传输性能

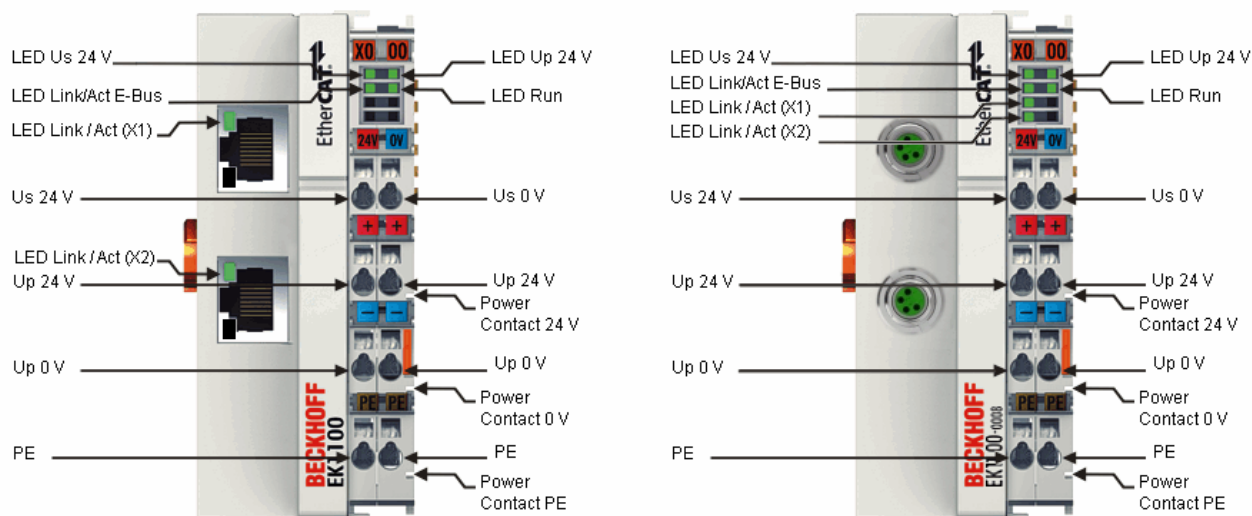
i 与单独使用砂纸处理相比，使用抛光片进行精细抛光可以提高发射器和接收器之间或电缆接头处的传输性能，最高可达 0.5 dB。对于短距离的传输，可以省略抛光步骤。



附图 60: 连接器中精细抛光的光纤

6 诊断 LED

6.1 EK1100、EK1100-0008



附图 61: EK1100、EK1100-0008 诊断 LED

用于电源诊断的 LED

LED	显示	状态	描述	
Us	绿色	灭	-	总线耦合器上不存在工作电压
		常亮	-	总线耦合器上存在 24 V _{DC} 的工作电压
Up	绿色	灭	-	在电源触点处没有供电
		常亮	-	电源触点处存在 24 V _{DC} 的电源

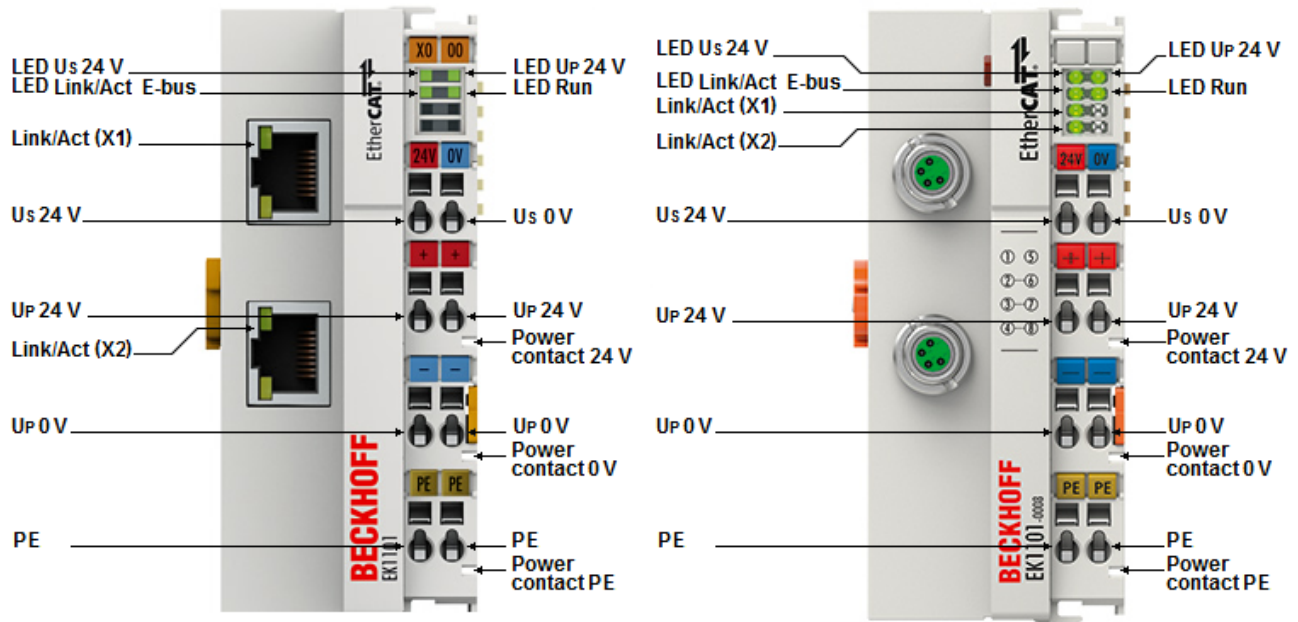
EtherCAT 状态机/PLC 的诊断 LED

LED	显示	状态	描述	
RUN	绿色	灭	Init	总线耦合器处于初始化状态
		闪烁	Pre-Op	总线耦合器处于 <i>Pre-Op</i> 的状态
		单次闪烁	安全运行 Safe-Op	总线耦合器处于 <i>Safe-Op</i> 状态
		常亮	Op	总线耦合器处于 <i>Op</i> 状态
		快速闪烁	Boot	正在加载固件。

用于现场总线诊断的 LED

LED	显示器	State	描述	
LINK / ACT (X1 IN)	绿色	熄灭	-	前一个 EtherCAT 网段没有连接
		打开	已链接	前一个 EtherCAT 设备已连接
		闪烁	启用	与前一个 EtherCAT 设备通信中
LINK / ACT (X2 OUT)	绿色	熄灭	-	后一个 EtherCAT 网段上没有连接
		打开	已链接	后一个 EtherCAT 设备已连接
		闪烁	启用	与后一个 EtherCAT 设备通信中
LINK / ACT E-bus	绿色	熄灭	-	没有连接到内部 E-bus
		打开	已链接	与内部 E-bus 已连接
		闪烁	启用	内部 E-bus 连接/通信

6.2 EK1101-xxxx



附图 62: EK1101-00x0、EK1101-0008 诊断 LED

用于电源诊断的 LED

LED	显示	状态	描述	
Us	绿色	熄灭	-	总线耦合器上不存在工作电压
		常亮	-	总线耦合器上存在 24 V _{DC} 的工作电压
Up	绿色	熄灭	-	在电源触点处没有供电
		常亮	-	电源触点处存在 24 V _{DC} 的电源

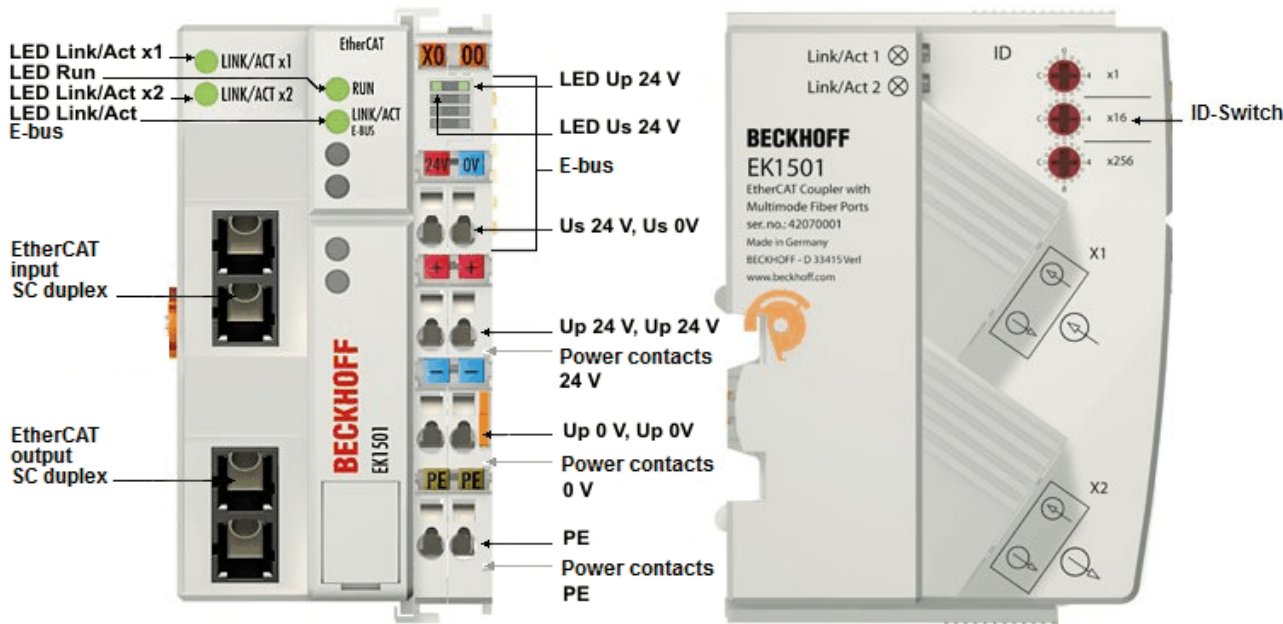
EtherCAT 状态机/PLC 的诊断 LED

LED	显示	状态	描述	
RUN	绿色	熄灭	Init	总线耦合器处于初始化状态
		闪烁	Pre-Op	总线耦合器处于 <i>Pre-Op</i> 的状态
		单次闪烁	安全运行 Safe-Op	总线耦合器处于 <i>Safe-Op</i> 状态
		常亮	Op	总线耦合器处于 <i>Op</i> 状态
		快速闪烁	Boot	正在加载固件。

用于现场总线诊断的 LED

LED	显示器	State	描述	
LINK / ACT (X1 IN)	绿色	熄灭	-	前一个 EtherCAT 网段没有连接
		打开	已链接	前一个 EtherCAT 设备已连接
		闪烁	启用	与前一个 EtherCAT 设备通信中
LINK / ACT (X2 OUT)	绿色	熄灭	-	后一个 EtherCAT 网段上没有连接
		打开	已链接	后一个 EtherCAT 设备已连接
		闪烁	启用	与后一个 EtherCAT 设备通信中
LINK / ACT E-bus	绿色	熄灭	-	没有连接到内部 E-bus
		打开	已链接	与内部 E-bus 已连接
		闪烁	启用	内部 E-bus 连接/通信

6.3 EK1501、EK1501-0010、EK1541



附图 63: 用于总线耦合器 EK15x1-00x0 的诊断 LED 灯

用于电源诊断的 LED

LED	显示	状态	描述	
Us	绿色	灭	-	总线耦合器上不存在工作电压
		常亮	-	总线耦合器上存在 24 V _{DC} 的工作电压
Up	绿色	灭	-	在电源触点处没有供电
		常亮	-	电源触点处存在 24 V _{DC} 的电源

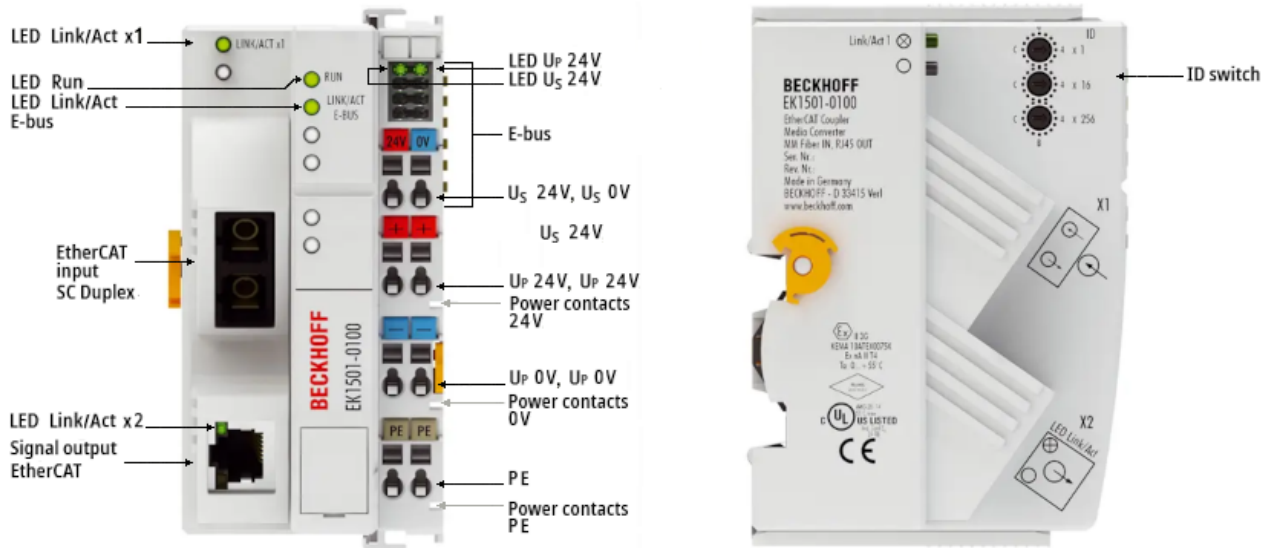
EtherCAT 状态机/PLC 的诊断 LED

LED	显示	状态	描述	
RUN	绿色	灭	Init	总线耦合器处于初始化状态
		闪烁	Pre-Op	总线耦合器处于 <i>Pre-Op</i> 的状态
		单次闪烁	安全运行 Safe-Op	总线耦合器处于 <i>Safe-Op</i> 状态
		常亮	Op	总线耦合器处于 <i>Op</i> 状态
		快速闪烁	Boot	正在加载固件。

用于现场总线诊断的 LED

LED	显示器	State	描述	
LINK / ACT (X1 IN)	绿色	熄灭	-	前一个 EtherCAT 网段没有连接
		打开	已链接	前一个 EtherCAT 设备已连接
		闪烁	启用	与前一个 EtherCAT 设备通信中
LINK / ACT (X2 OUT)	绿色	熄灭	-	后一个 EtherCAT 网段上没有连接
		打开	已链接	后一个 EtherCAT 设备已连接
		闪烁	启用	与后一个 EtherCAT 设备通信中
LINK / ACT E-bus	绿色	熄灭	-	没有连接到内部 E-bus
		打开	已链接	与内部 E-bus 已连接
		闪烁	启用	内部 E-bus 连接/通信

6.4 EK1501-0100



附图 64: 用于总线耦合器 EK1501-0100 的诊断 LED

用于电源诊断的 LED

LED	显示	状态	描述	
Us	绿色	灭	-	总线耦合器上不存在工作电压
		常亮	-	总线耦合器上存在 24 V _{DC} 的工作电压
Up	绿色	灭	-	在电源触点处没有供电
		常亮	-	电源触点处存在 24 V _{DC} 的电源

EtherCAT 状态机/PLC 的诊断 LED

LED	显示	状态	描述	
RUN	绿色	灭	Init	总线耦合器处于初始化状态
		闪烁	Pre-Op	总线耦合器处于 <i>Pre-Op</i> 的状态
		单次闪烁	安全运行 Safe-Op	总线耦合器处于 <i>Safe-Op</i> 状态
		常亮	Op	总线耦合器处于 <i>Op</i> 状态
		快速闪烁	Boot	正在加载固件。

用于现场总线诊断的 LED

LED	显示器	State	描述	
LINK / ACT (X1 IN)	绿色	熄灭	-	前一个 EtherCAT 网段没有连接
		打开	已链接	前一个 EtherCAT 设备已连接
		闪烁	启用	与前一个 EtherCAT 设备通信中
LINK / ACT (X2 OUT)	绿色	熄灭	-	后一个 EtherCAT 网段上没有连接
		打开	已链接	后一个 EtherCAT 设备已连接
		闪烁	启用	与后一个 EtherCAT 设备通信中
LINK / ACT E-bus	绿色	熄灭	-	没有连接到内部 E-bus
		打开	已链接	与内部 E-bus 已连接
		闪烁	启用	内部 E-bus 连接/通信

7 附录

7.1 易失性

如果在应用中对于产品的易失性有所要求，例如美国 国防部或类似机构或安全组织，适用以下程序：

该产品含有易失性和非易失性组件。易失性组件在移除电源后会立即失去数据。非易失性组件即使在失去电源后也能保存数据。

如果产品上保存有客户的特定数据，无法确保数据不会通过取证措施等恢复，即使在通过所提供的工具链删除数据后也是如此。如果这些数据保密，建议在使用后将产品进行报废处理，以保护这些数据。

7.2 1 类激光的安全说明和行为规则

⚠ 谨慎

1 类激光产品 - 强光可能导致事故!



对于本文件中描述的 1 类激光产品，应遵循以下激光器特定的行为规则：

- 激光束不能对着人，因为强光可能会造成事故。
- 请勿看直射或反射光束。
- 如果激光辐射碰到眼睛，必须有意识地闭上眼睛，并立即将头转离光束。
- 在使用激光时，不得使用光学仪器查看辐射源，因为这可能导致超过暴露限值。
- 不允许对激光设备进行篡改（修改）。

7.3 ESI/硬件版本

EK110x 和 EK15xx 耦合器没有固件。
下表包含有关 ESI 和硬件版本的信息*)。

EK1100		
硬件 (HW)	修订版本号	发布日期
05 - 16	EK1100-0000-0000	02/2005
17 - 18	EK1100-0000-0016	08/2007
19 - 22	EK1100-0000-0017	01/2008
23 - 40	EK1100-0000-0018	10/2012

EK1100-0008		
硬件 (HW)	修订版本号	发布日期
00 - 09	EK1100-0008-0016	01/2014

EK1101		
硬件 (HW)	修订版本号	发布日期
00	EK1101-0000-0016	11/2007
01 - 04	EK1101-0000-0017	01/2008
05 - 20	EK1101-0000-0018	10/2012

EK1101-0008		
硬件 (HW)	修订版本号	发布日期
00 - 02	EK1101-0008-0016	03/2019

EK1101-0010		
硬件 (HW)	修订版本号	发布日期
00 - 04	EK1101-0010-0016	12/2018

EK1101-0080		
硬件 (HW)	修订版本号	发布日期
00	EK1101-0080-0016	12/2011
01 - 02	EK1101-0080-0017	01/2012
03 - 10	EK1101-0080-0018	10/2012
>10	EK1101-0080-0019	07/2020

EK1501		
硬件 (HW)	修订版本号	发布日期
01 - 09	EK1501-0000-0017	01/2008
10 - 11	EK1501-0000-0018	08/2010
12 - 24	EK1501-0000-0019	10/2012

EK1501-0010		
硬件 (HW)	修订版本号	发布日期
00 - 04	EK1501-0010-0016	12/2009
05 - 06	EK1501-0010-0017	08/2010
07 - 19	EK1501-0010-0018	10/2012

EK1501-0100		
硬件 (HW)	修订版本号	发布日期
00 - 05	EK1501-0100-0016	08/2016

EK1541		
硬件 (HW)	修订版本号	发布日期
00 - 01	EK1541-0000-0016	01/2012
02 - 04	EK1541-0000-0017	10/2012
05 - 13	EK1541-0000-0018	06/2014

*) 以上是本文档编写时的最新 ESI/硬件版本。必要时请在倍福网站上查看是否存在更新的文档。

7.4 技术支持和服务

倍福公司及其合作伙伴在世界各地提供全面的技术支持和服务，对与倍福产品和系统解决方案相关的所有问题提供快速有效的帮助。

倍福分公司和代表处

有关倍福产品本地支持和服务方面的信息，请联系倍福分公司或代表处！

世界各地倍福分公司和代表处的地址可参见以下网页：<http://www.beckhoff.com>

该网页还提供更多倍福产品组件的文档。

支持

倍福支持部门提供全面的技术援助，不仅帮助使用各种倍福产品，还提供其他广泛的服务：

- 技术支持
- 复杂自动化系统的设计、编程和调试
- 以及倍福系统组件的各种培训课程

热线电话： +49 5246 963 157
电子邮箱： support@beckhoff.com
网址： www.beckhoff.com/support

服务

倍福服务中心提供所有售后服务：

- 现场服务
- 维修服务
- 备件服务
- 热线服务

热线电话： +49 5246 963 460
电子邮箱： service@beckhoff.com
网址： www.beckhoff.com/service

德国总部

Beckhoff Automation GmbH & Co. KG

Hülshorstweg 20
33415 Verl
Germany

电话： +49 5246 963 0
电子邮箱： info@beckhoff.com
网址： www.beckhoff.com

更多信息:

www.beckhoff.com/EK1xxx

Beckhoff Automation GmbH & Co. KG
Hülshorstweg 20
33415 Verl
Germany
电话号码: +49 5246 9630
info@beckhoff.com
www.beckhoff.com

