

操作说明 | ZH

模拟量 I/O 用户指南

关于模拟量输入输出的 I/O 组件说明



目录

1 前言	5
1.1 文档说明	5
1.2 安全说明	6
1.3 适用范围	7
1.3.1 更多文档.....	7
1.4 文件发行版本	8
2 测量技术 SG、TC、RTD 的产品概述	9
2.1 应变计 (SG)	9
2.2 热电偶 (TC)	14
2.3 热电阻/电阻测量	18
2.4 电源	24
3 关于模拟技术的基本考虑	28
3.1 其他考虑因素...	29
4 传感器技术的基础知识	34
4.1 热电偶技术的基础知识	34
4.2 热电阻 (RTD) 技术的基本原理	41
4.2.1 热电阻/电阻温度计的类型.....	41
4.2.2 电阻传感器的结构.....	43
4.2.3 RTD温度测量的测量原理.....	44
4.2.4 特性曲线.....	45
4.2.5 常用电阻传感器概述.....	46
4.2.6 连接技术和供电线路电阻补偿.....	49
4.2.7 热电阻传感器的自热.....	51
4.2.8 链式灵敏度的影响.....	53
4.2.9 概述：实际使用的 RTD 转换.....	54
4.3 应变计技术的基本原理	59
4.4 NAMUR 基本信息	72
4.5 IEPE 技术的基本原理	74
4.6 关于信号隔离器、安全栅的基础知识	76
5 关于模拟数据值的说明	77
5.1 关于模拟规格的通知	77
5.1.1 满刻度值 (FSV)，输出端值.....	77
5.1.2 测量误差/测量偏差/测量不确定度，输出不确定度.....	78
5.1.3 温度系数 tK [ppm/K].....	79
5.1.4 长期使用.....	80
5.1.5 接地参考：单端/差分类型化.....	81
5.1.6 共模电压和参考地（基于差分输入）.....	85
5.1.7 绝缘强度.....	86
5.1.8 模拟/数字或数字/模拟转换的时间.....	87
5.1.9 术语 GND/Ground 的解释.....	90
5.1.10 采样类型：同步采集与多路采样.....	92
5.2 关于模拟设备的说明 - 屏蔽和接地	95
5.3 关于模拟量方面的说明 - 动态信号	105

5.4	通过数字模拟输出端输出信号时的信号质量 - 畸变系数	124
5.5	关于倍福校准证书的说明	130
5.6	重新调整规格	132
5.7	关于模拟 20 mA 输入的振荡效应的说明	136
5.8	电气（非）隔离通道	138
5.8.1	说明	138
5.8.2	关于非隔离式差分通道的相互影响	141
5.8.3	差分电流输入端的接线	145
5.9	INT32、REAL32 的数论	149
5.10	模拟量输出带电感性/电容性负载运行	153
5.11	可重复性	155
6	附录	156
6.1	技术支持和服务	156

1 前言

1.1 文档说明

目标受众

本说明仅适用于熟悉国家标准且经过培训的控制和自动化工程专家。
在安装和调试组件时，必须遵循文档和以下说明及解释。
操作人员应具备相关资质，并始终使用最新的生效文档。

相关负责人员必须确保所述产品的应用或使用符合所有安全要求，包括所有相关法律、法规、准则和标准。

免责声明

本文档经过精心准备。然而，所述产品正在不断开发中。

我们保留随时修改和更改本文档的权利，恕不另行通知。

不得依据本文档中的数据、图表和说明对已供货产品的修改提出赔偿。

商标

Beckhoff®、TwinCAT®、TwinCAT/BSD®、TC/BSD®、EtherCAT®、EtherCAT G®、EtherCAT G10®、EtherCAT P®、Safety over EtherCAT®、TwinSAFE®、XFC®、XTS® 和 XPlanar® 是倍福自动化有限公司的注册商标并得到授权。本出版物中使用的其他名称可能是商标，第三方出于自身目的使用它们可能侵犯商标所有者的权利。

正在申请的专利

涵盖 EtherCAT 技术，包括但不限于以下专利申请和专利：EP1590927、EP1789857、EP1456722、EP2137893、DE102015105702，并在多个其他国家进行了相应的专利申请或注册。



EtherCAT® 是注册商标和专利技术，由德国倍福自动化有限公司授权使用。

版权所有

© 德国倍福自动化有限公司。

未经明确授权，禁止复制、分发和使用本文件以及将其内容传达给他人。
违者将被追究赔偿责任。在专利授权、工具型号或设计方面保留所有权利。

1.2 安全说明

安全规范

请注意以下安全说明和解释！
可在以下页面或安装、接线、调试等区域找到产品相关的安全说明。

责任免除

所有组件在供货时都配有适合应用的特定硬件和软件配置。禁止未按文档所述修改硬件或软件配置，德国倍福自动化有限公司不对此承担责任。

人员资格

本说明仅供熟悉适用国家标准的控制、自动化和驱动工程专家使用。

警示性词语

文档中使用的警示信号词分类如下。为避免人身伤害和财产损失，请阅读并遵守安全和警告注意事项。

人身伤害警告

危险

存在死亡或重伤的高度风险。

警告

存在死亡或重伤的中度风险。

谨慎

存在可能导致中度或轻度伤害的低度风险。

财产或环境损害警告

注意

可能会损坏环境、设备或数据。

操作产品的信息



这些信息包括：
有关产品的操作、帮助或进一步信息的建议。

1.3 适用范围

本模拟手册提供了有关倍福模拟输入和输出设备使用的基本和高级内容。

它是对带有模拟输入和输出的倍福 I/O 组件的产品专用文档的强制性补充，例如：

- EtherCAT 测量端子模块 (ELM3xxx)
- EtherCAT 端子模块 (EL3xxx、ES3xxx、EL4xxx、ES4xxx)
- EtherCAT 插拔式模块 (EJ3xxx、EJ4xxx)
- 总线端子模块 (KL3xxx、KS3xxx、KL4xxx、KS4xxx)
- EtherCAT 端子盒模块 (EP3xxx、EPP3xxx、EPI3xxx、EQ3xxx、ER3xxx、EP4xxx、EPP4xxx、EPI4xxx、ER4xxx)
- 现场总线端子盒模块 (IP3xxx-Bxxx、IE3xxx、IP4xxx-Bxxx、IE4xxx)

它还解释了传感器技术的基础知识，并包括关于模拟量的说明数据值。

原则上各个设备文件中的特定产品信息是权威性的。

1.3.1 更多文档

注意



请参阅产品专用文档

此外，请参阅产品专用文档中有关安装、参数设置、调试的内容，您可以在倍福主页 www.beckhoff.com 中每个产品页面的 Download 区域找到这些文档。

1.4 文件发行版本

版本	注释
1.5	<ul style="list-style-type: none"> 更新“关于模拟量数据值的说明”一章中的“模拟量定义须知”/“绝缘强度”章节 增补“关于模拟数据值的说明”一章中的“重复性”章节
1.4	<ul style="list-style-type: none"> 在“测量技术 SG、TC、RTD 的产品概述”一章中新增“电源”章节 在“测量技术 SG、TC、RTD、电源的产品概述”一章中更新“RTD/电阻测量”和“应变计 (SG)”章节 在“关于模拟数据值的说明”一章中新增“模拟量输出端上感性负载/容性负载的操作”章节
1.3	<ul style="list-style-type: none"> “测量技术 SG、TC、RTD 的产品概述”一章更新： <ul style="list-style-type: none"> “热电偶 (TC)”章节 “RTD/电阻测量”章节 更新“关于模拟量技术的基本考虑”一章中的“更多考虑……”章节 将“关于模拟数据值的说明”一章中的“电气 (非) 隔离通道的说明”和“有关非隔离差分通道的相互影响”章节，作为新章节“电气 (非) 隔离通道”的总结 (章节标题缩写为“说明”) 在“关于模拟数据值的说明”/“电气 (非) 隔离通道”一章中新增“差动电流输入接线”章节 更新“关于模拟数据值的说明”一章中的“电气 (非) 隔离通道”/“关于非隔离式差分通道的相互影响”章节 更新“安全说明”章节 (前言)
1.2	<ul style="list-style-type: none"> 更新“测量技术 SG、TC、RTD 的产品概述”一章 更新“传感器技术基础”一章中“应变计技术的基本原理”章节的“测量体和自然频率”部分 “关于模拟数据值的说明”一章中的改动 <ul style="list-style-type: none"> 新增“通过数字模拟量输出端输出信号时的信号质量 - 几何畸变系数”章节 更新“重新调整定义”章节 “更多考虑……”一章转入“关于模拟技术的基本考虑”一章
1.1	<ul style="list-style-type: none"> 更新“关于模拟技术的基本考虑”一章 更新“关于模拟设备的说明 - 屏蔽和接地”一章
1.0	<ul style="list-style-type: none"> 首次出版

2 测量技术 SG、TC、RTD 的产品概述

2.1 应变计 (SG)

倍福 SG 测量设备 (端子、端子盒、模块) 的比较概述

下表旨在提供可以直接连接欧姆 mV/V 传感器 (应变计、刻度尺、振动传感器) 的倍福 I/O 模块快速概览设备。

注意

设备文件仅供参考

数值可能为相关文件的简要摘录, 属于关键信息且建议进行详细分析。

关于更多的最新概述, 请查阅 www.beckhoff.com。

	设计	SG 通道数量	连接 技术	分辨率	超采样
KL3351	K-bus 端子模块 IP20	1	笼式弹簧夹	16 位	-
KL3356	K-bus 端子模块 IP20	1	笼式弹簧夹	16 位	-
EL3351	EtherCAT 端子模块 IP20	1	笼式弹簧夹	16 位	-
EL3356	EtherCAT 端子模块 IP20	1	笼式弹簧夹	16 位	-
EL3356-0010	EtherCAT 端子模块 IP20	1	笼式弹簧夹	24 位	-
EL3356-0090	EtherCAT 端子模块 IP20	1	笼式弹簧夹	24 位	-
EL3751	EtherCAT 端子模块 IP20	1	笼式弹簧夹	24 位	X
ELM3502、ELM3504	EtherCAT 端子模块 IP20	2/4	推入式, LEMO	24 位	X
ELM3702、ELM3704	EtherCAT 端子模块 IP20	2/4	推入式	24 位	X
ELM3542、ELM3544	EtherCAT 端子模块 IP20	2/4	推入式	24 位	X
EP3356-0022	EtherCAT 端子盒 IP67	1	M12	24 位	-
EPP3504-0023	EtherCAT P 端子盒 IP20	4	推入式	24 位	X
ERP3504-0022	EtherCAT P 端子盒 IP67	4	M12	24 位	X
ELX3351	EtherCAT 端子模块 IP20	1	笼式弹簧夹	24 位	-

续前表:

	全桥	半桥	四分之一桥	每个控制通道的最大采样率	SG 模式 ¹⁾ 下 FSV 测量不确定度
KL3351	X	需要外部补充措施才支持	需要外部补充措施才支持	15 sps	< ±0.1 %
KL3356	X	需要外部补充措施才支持	需要外部补充措施才支持	250 sps	< ±0.1 %
EL3351	X	需要外部补充措施才支持	需要外部补充措施才支持	400 sps	< ±0.1 %
EL3356	X	需要外部补充措施才支持	需要外部补充措施才支持	100 sps	< ±0.01 %, 对于计算负载值 ²⁾
EL3356-0010	X	需要外部补充措施才支持	需要外部补充措施才支持	10,000 sps	< ±0.01 %, 对于计算负载值 ²⁾
EL3356-0090	X	需要外部补充措施才支持	需要外部补充措施才支持	10,000 sps	< ±0.01 %, 对于计算负载值 ²⁾
EL3751	X	X	X	10,000 sps	最高 < ±0.05 %
ELM3502、ELM3504	X	X	X	10,000 / 20,000 sps	最高 < ±0.0025 %
ELM3702、ELM3704	X	X	X	1,000 sps	最高 < ±0.01 %
ELM3542、ELM3544	X	X	X	1,000 sps	最高 < ±0.0025 %
EP3356-0022	X	需要外部补充措施才支持	需要外部补充措施才支持	15 sps	< ±0.1 %
EPP3504-0023	X	X	X	10,000 sps	最高 < ±0.0025 %
ERP3504-0022	X	X	X	10,000 sps	最高 < ±0.0025 %
ELX3351	X	需要外部补充措施才支持	需要外部补充措施才支持	625 sps	< ±0.5 %, 对于计算负载值

- 1) 关于这一点，必须评估相关设备文件中的附加信息。
 2) 在用电设备进行偏移和增益调整后，剩余的线性不确定度。

续前表:

	电桥电压	供电电压	支持的标称特性值	集成电桥电源	用于时间戳操作的分布式时钟
KL3351	最高 ±16 mV	最高 ±10 V	所有, 转换必须在控制器 /PLC 中进行	是, 5 V	-
KL3356	最高 ±20 mV	最高 ±12 V	可按 1 mV/V 的步幅进行调节	-	-
EL3351	最高 ±20 mV	最高 ±12 V	所有, 转换必须在控制器 /PLC 中进行	是, 5 V	-
EL3356	最高 ±27 mV	最高 ±13.8 V	可在0.5 至 4 mV/V 之间调节	-	-
EL3356-0010	最高 ±27 mV	最高 ±13.8 V	可在0.5 至 4 mV/V 之间调节	-	X
EL3356-0090	最高 ±27 mV	最高 ±13.8 V	可在0.5 至 4 mV/V 之间调节	-	X
EL3751	最高 ±160 mV	最高 ±5 V	32/16 mV/V	是, 最高可调至 5V	X
ELM3502、ELM3504	最高 ±160 mV	最高 ±5 V	32/8/4/2 mV/V	是, 最高可调至 5V	X
ELM3702、ELM3704	最高 ±160 mV	最高 ±5 V	32/8/4/2 mV/V	是, 最高可调至 12V	X
ELM3542、ELM3544	最高 ±160 mV	最高 ±5 V	可在0.5 至 4 mV/V 之间调节	是, 10 V	X
EP3356-0022	最高 ±16 mV	最高 ±10 V	所有, 转换必须在控制器 /PLC 中进行	是, 10 V	-
EPP3504-0023	最高 ±160 mV	最高 ±5 V	32/8/4/2 mV/V	是, 最高可调至 5V	X
ERP3504-0022	最高 ±160 mV	最高 ±5 V	32/8/4/2 mV/V	是, 最高可调至 5V	X
ELX3351	最高 ±18 mV	最高 ±10 V	可在0.5 至 4 mV/V 之间调节	是, 10 V	-

续前表:

	TwinSAFE SC	扩展 诊断功能	各种预定义的内部数 字滤波器	其他数字滤波器	特殊功能
KL3351	-	-	X	-	-
KL3356	-	-	X	-	自动校准
EL3351	-	-	X	-	-
EL3356	-	-	X	-	自动校准
EL3356-0010	-	-	X	动态滤波器	自动校准, 各种动态功能, 可提供 校准版 EL3356-0030
EL3356-0090	X	-	X	-	自动校准
EL3751	-	X	X	通过 TwinCAT 滤波器设计器可自由设 置参数	-
ELM3502、ELM3504	-	X	X	通过 TwinCAT 滤波器设计器可自由设 置参数	可提供校准版 ELM350x-0030
ELM3702、ELM3704	-	X	X	通过 TwinCAT 滤波器设计器可自由设 置参数	-
ELM3542、ELM3544	-	-	X	-	自动校准
EP3356-0022	-	-	X	-	-
EPP3504-0023	-	X	X	通过 TwinCAT 滤波器设计器可自由设 置参数	-
ERP3504-0022	-	X	X	通过 TwinCAT 滤波器设计器可自由设 置参数	-
ELX3351	-	-	X	-	-

2.2 热电偶 (TC)

倍福热电偶 (TC) 设备 (端子、端子盒、模块) 的比较概览

下表旨在提供可直接连接热电偶进行温度和 mV 测量的倍福 I/O 设备快速概览。

注意

设备文件仅供参考

数值可能为相关文件的简要摘录，属于关键信息且建议进行详细分析。

所有设备特征：

- 许多常见的 TC 类型的转化；
注意：实施的测量范围可能在端点上略有不同，
- 内部冷端补偿。

如果适用，仍提供下列功能

- 断线检测
- 外部冷端补偿

注意

TC 测量中的测量不确定度

表中的测量不确定度仅为定性的粗略估算值，因为它在很大程度上取决于 TC 的类型和测量温度；详情请见相关文件。

关于更多的最新概述，请查阅 www.beckhoff.com。

	设计	TC 通道数量	连接技术	分辨率	每个控制通道的最大 采样率
KL3311、KL3312、 KL3314	K-bus 端子模块 IP20	1-4	笼式弹簧夹	0.1 ° C	4 sps
EL3311、EL3312、 EL3314、EL3318	EtherCAT 端子模块 IP20	1-8	笼式弹簧夹	0.1/0.01 ° C	50 sps
EL3314-0090	EtherCAT 端子模块 IP20	4	笼式弹簧夹	0.1/0.01 ° C	50 sps
EL3314-0010	EtherCAT 端子模块 IP20	4	笼式弹簧夹	0.1/0.01/0.001 ° C	50 sps
EL3314-0002	EtherCAT 端子模块 IP20	4	笼式弹簧夹	0.1/0.01/0.001 ° C	200 sps
ELM3344、ELM3348	EtherCAT 端子模块 IP20	2/4	推入式	0.1/0.01/0.001 ° C	1,000 sps
ELM3344-0003、 ELM3348-0003	EtherCAT 端子模块 IP20	2/4	Mini-TC	0.1/0.01/0.001 ° C	1,000 sps
ELM3702-xxxx、 ELM3704-xxxx	EtherCAT 端子模块 IP20	2/4	推入式, LEMO	0.1/0.01/0.001 ° C	10,000 sps
EP3314-0002	EtherCAT 端子盒 IP67	4	M8	0.1/0.01 ° C	50 sps
EPP3314-0002	EtherCAT P 端子盒 IP67	4	M12	0.1/0.01 ° C	50 sps
EJ3318	EtherCAT 插拔式模块	8	在具体应用特定的信号分 配板上	0.1 ° C/数位	25 Sps

续前表:

	温度测量不确定度, 包括内部冷端拓扑扩展模块	量程 - mV 测量	超采样	使用外部冷端拓扑扩展模块操作	用于时间戳操作的分布式时钟
KL3311、KL3312、KL3314	< ±0.5 %	30/60/120 mV	-	-	-
EL3311、EL3312、EL3314、EL3318	< ±0.3 %	30/75 mV	-	X	-
EL3314-0090	< ±0.3 %	30/75 mV	-	X	-
EL3314-0010	< ±0.2 %	78 mV	-	X	-
EL3314-0002	< ±0.2 %	78 mV/2.5 V	-	X	-
ELM3344、ELM3348	< ±0.1 %	20 mV 至 10 V	X	X	X
ELM3344-0003、ELM3348-0003	< ±0.05 %	20 mV 至 10 V	X	X	X
ELM3702-xxxx、ELM3704-xxxx	< ±0.1 %	20 mV 至 10 V	X	X	X
EP3314-0002	< ±0.3 %	30/60/75 mV	-	X	-
EPP3314-0002	< ±0.3 %	30/60/75 mV	-	X	-
EJ3318	< ±0.3 %	30//6075 mV	-	X	-

续前表:

	电气隔离通道	TwinSAFE SC	测量值滤波	扩展诊断功能	特殊功能
KL3311、KL3312、KL3314	-	-	-	-	-
EL3311、EL3312、EL3314、EL3318	-	-	各种预定义的内部数字滤波器	-	-
EL3314-0090	-	X	各种预定义的内部数字滤波器	-	EL3314-0000 的 TSC 变体
EL3314-0010	-	-	各种预定义的内部数字滤波器	-	可提供校准版 EL3314-0030
EL3314-0002	是, 2500 V 功能隔离	-	各种预定义的内部数字滤波器	-	-
ELM3344、ELM3348	-	-	各种预定义的内部数字滤波器 可通过 TwinCAT 滤波器设计器自由设置参数	是, 通过 CommonMode 测量	-
ELM3344-0003、ELM3348-0003	-	-	各种预定义的内部数字滤波器 可通过 TwinCAT 滤波器设计器自由设置参数	是, 通过 CommonMode 测量	-
ELM3702-xxxx、ELM3704-xxxx	-	-	各种预定义的内部数字滤波器 可通过 TwinCAT 滤波器设计器自由设置参数	是	多功能端子模块
EP3314-0002	-	-	各种预定义的内部数字滤波器	-	-
EPP3314-0002	-	-	各种预定义的内部数字滤波器	-	-
EJ3318	-	-	各种预定义的内部数字滤波器	-	-

2.3 热电阻/电阻测量

Beckhoff R/RTD 测量设备（端子、端子盒、模块）的比较性概述

下表旨在提供可以直接连接用于温度和电阻测量的 RTD 传感器的 Beckhoff I/O 设备的快速概览

注意

设备文件仅供参考

数值可能为相关文件的简要摘录，属于关键信息且建议进行详细分析。

关于更多的最新概述，请查阅 www.beckhoff.com。

	设计	RTD 通道数量	连接 技术	分辨率	转换时间/采样率 ¹⁾
KL3201	K-bus 端子模块 IP20	1	笼式弹簧夹	0.1 °C/0.5 °C	~200...250 ms
KL3202	K-bus 端子模块 IP20	2	笼式弹簧夹	0.1 °C/0.5 °C	~200...250 ms
KL3204	K-bus 端子模块 IP20	4	笼式弹簧夹	0.1 °C/0.5 °C	~200...250 ms
KL3204-0030	K-bus 端子模块 IP20	4	笼式弹簧夹	0.1 °C	~250 ms
KL3208-0010	K-bus 端子模块 IP20	8	笼式弹簧夹	0.01 °C/ 0.1 °C	~250 ms
KL3228	K-bus 端子模块 IP20	8	笼式弹簧夹	0.01 °C/ 0.1 °C	~250 ms
KL3222	K-bus 端子模块 IP20	2	笼式弹簧夹	0.01 °C/ 0.1 °C	~50 ms
KL3214	K-bus 端子模块 IP20	4	笼式弹簧夹	0.01 °C/ 0.1 °C	~170 ms
EL3201	EtherCAT 端子模块 IP20	1	笼式弹簧夹	0.01 °C/ 0.1 °C	4...500 ms
EL3201-0010	EtherCAT 端子模块 IP20	1	笼式弹簧夹	0.01 °C/ 0.1 °C	4...500 ms
EL3202	EtherCAT 端子模块 IP20	2	笼式弹簧夹	0.01 °C/ 0.1 °C	2...800 ms
EL3202-0010	EtherCAT 端子模块 IP20	2	笼式弹簧夹	0.01 °C/ 0.1 °C	4...500 ms
EL3204	EtherCAT 端子模块 IP20	4	笼式弹簧夹	0.01 °C/ 0.1 °C	2...800 ms
EL3204-0162	EtherCAT 端子模块 IP20	4	笼式弹簧夹	0.01 °C/ 0.1 °C	33...833 ms
EL3204-0200	EtherCAT 端子模块 IP20	4	笼式弹簧夹	0.01 °C/ 0.1 °C	4...500 ms
EL3208	EtherCAT 端子模块 IP20	8	笼式弹簧夹	0.01 °C/ 0.1 °C	4.5...1600 ms
EL3208-0010	EtherCAT 端子模块 IP20	8	笼式弹簧夹	0.01 °C/ 0.1 °C	12.8...7800 ms
EL3214	EtherCAT 端子模块 IP20	4	笼式弹簧夹	0.01 °C/ 0.1 °C	5...1600 ms
EL3214-0090	EtherCAT 端子模块 IP20	4	笼式弹簧夹	0.01 °C/ 0.1 °C	5...1600 ms
EL3218	EtherCAT 端子模块 IP20	8	笼式弹簧夹	0.01 °C/ 0.1 °C	20...1600 ms
EL3692	EtherCAT 端子模块 IP20	2	笼式弹簧夹	>= 12 μΩ	10...400 ms
EL3751	EtherCAT 端子模块 IP20	1	笼式弹簧夹	0.01 °C	>= 100 μs (10 kSps)
EL3751-0004	EtherCAT 端子模块 IP20	1	笼式弹簧夹	0.01 °C	>= 100 μs (10 kSps)
ELM3244、 ELM3246	EtherCAT 端子模块 IP20	4/6	推入式	0.1/0.01/0.001 °C	> 1 ms (1 kSps) 每通道
ELM3502	EtherCAT 端子模块 IP20	2	推入式	0.1/0.01/0.001 °C	>= 50 μs (20 kSps) 每通道
ELM3504	EtherCAT 端子模块 IP20	4	推入式	0.1/0.01/0.001 °C	>= 100 μs (10 kSps) 每通道
ELM3702、 ELM3704	EtherCAT 端子模块 IP20	2/4	推入式	0.1/0.01/0.001 °C	>= 100 μs (10 kSps) 每通道
ELM3702-0101	EtherCAT 端子模块 IP20	2	LEMO	0.1/0.01/0.001 °C	>= 100 μs (10 kSps) 每通道
EP3204-0002、 EPP3204-0002	EtherCAT 端子盒 IP67、 EtherCAT P 端子盒 IP67	4	M12	0.1 °C	2...800 ms
EJ3202	EtherCAT 插拔式模块	2	在具体应用特定的 信号分配板上	0.01 °C/ 0.1 °C	2...800 ms
EJ3214	EtherCAT 插拔式模块	4	在具体应用特定的 信号分配板上	0.01 °C/ 0.1 °C	5...1600 ms

1) 根据设置，例如有源输入通道和滤波器，完整和权威的信息见相关文件

续前表:

	测量不确定度 ²⁾	超采样	用于时间戳操作的分布式时钟	电气隔离通道	TwinSAFE SC
KL3201	< ±1 °C	-	-	-	-
KL3202	< ±1 °C	-	-	-	-
KL3204	< ±1 °C	-	-	-	-
KL3204-0030	< ±1 °C	-	-	-	-
KL3208-0010	< ±1.5 °C	-	-	-	-
KL3228	< ±1 °C	-	-	-	-
KL3222	< ±0.1 °C	-	-	-	-
KL3214	< ±0.5 °C	-	-	-	-
EL3201	< ±0.5 °C	-	-	-	-
EL3201-0010	< ±0.1 °C	-	-	-	-
EL3202	< ±0.5 °C	-	-	-	-
EL3202-0010	< ±0.1 °C	-	-	-	-
EL3204	< ±0.5 °C	-	-	-	-
EL3204-0162	< ±0.5 °C	-	-	-	-
EL3204-0200	< ±0.3 % ³⁾	-	-	-	-
EL3208	< ±0.5 °C	-	-	-	-
EL3208-0010	-20...+60 °C: ±0.25 °C -50...+150 °C: ±1.5 °C	-	-	-	-
EL3214	< ±0.5 °C	-	-	-	-
EL3214-0090	< ±0.5 °C	-	-	-	x
EL3218	< ±0.5 °C	-	-	-	-
EL3692	< ±0.5 % ³⁾	-	-	-	-
EL3751	< ±0.5 °C, 用于 Pt100 < ±0.13 °C, 用于 Pt1000	x	x	-	-
EL3751-0004	< ±0.5 °C, 用于 Pt100 < ±0.13 °C, 用于 Pt1000	x	x	-	-
ELM3244、ELM3246	< ±0.1 °C, 用于 Pt100	x	x	-	-
ELM3502	< ±0.07 °C, 用于 Pt100	x	x	-	-
ELM3504	< ±0.07 °C, 用于 Pt100	x	x	-	-
ELM3702、ELM3704	< ±0.05 °C, 用于 Pt100	x	x	-	-
ELM3702-0101	< ±0.1 °C, 用于 Pt100	x	x	x	-
EP3204-0002、EPP3204-0002	< ±0.5 °C (Pt 传感器, 4 线制连接)	-	-	-	-
EJ3202	< ±0.5 °C	-	-	-	-
EJ3214	< ±0.5 °C	-	-	-	-

2) 如果一个设备有多个规格，这里给出的是最佳值；关于完整权威的规格，请参见相应文件

3) 对应的满量程值

续前表:

	测量值筛选	采样类型	数字分辨率	特殊功能
KL3201	各种预定义的内部数字滤波器	同步	16 位	
KL3202	各种预定义的内部数字滤波器	多路复用	16 位	
KL3204	各种预定义的内部数字滤波器	多路复用	16 位	
KL3204-0030	各种预定义的内部数字滤波器	多路复用	16 位	
KL3208-0010	各种预定义的内部数字滤波器	多路复用	16 位	可使用 B 参数
KL3228	各种预定义的内部数字滤波器	多路复用	16 位	可使用 B 参数
KL3222	各种预定义的内部数字滤波器	多路复用	16 位	用于精确测量; 缩小量程 Pt100: -200...+320 °C
KL3214	各种预定义的内部数字滤波器	多路复用	16 位	西门子 S5 数据格式
EL3201	各种预定义的内部数字滤波器	同步	16 位	-
EL3201-0010	各种预定义的内部数字滤波器	同步	16 位	用于精确测量; 缩小量程 Pt100 -200...+320 °C EL3201-0020: 带工厂工作标准校准证书 EL3201-0030: 带外部 ISO17025/DAkkS 校准证书
EL3202	各种预定义的内部数字滤波器	多路复用	16 位	-
EL3202-0010	各种预定义的内部数字滤波器	多路复用	16 位	用于精确测量; 缩小量程 Pt100 -200...+320 °C EL3202-0020: 带工厂工作标准校准证书 EL3202-0030: 带外部 ISO17025/DAkkS 校准证书
EL3204	各种预定义的内部数字滤波器	多路复用	16 位	-
EL3204-0162	各种预定义的内部数字滤波器	多路复用	16 位	额外的 2 个通道用于 12 位电压测量 +/-10 V, < ±0.3 %
EL3204-0200	各种预定义的内部数字滤波器	多路复用	16 位	适用于不超过 240 kΩ 的传感器类型, 否则无法测量; 温度计算依据 Steinhart-Hart, B-参数, IEC 60751, 自由表格
EL3208	各种预定义的内部数字滤波器	多路复用	16 位	-
EL3208-0010	各种预定义的内部数字滤波器	多路复用	16 位	量程限于 -50...+150 °C, 可使用 NTC
EL3214	各种预定义的内部数字滤波器	多路复用	16 位	-
EL3214-0090	各种预定义的内部数字滤波器	多路复用	16 位	EL3214-0090: TwinSAFE SC
EL3218	各种预定义的内部数字滤波器	多路复用	16 位	-
EL3692	各种预定义的内部数字滤波器	多路复用	24 位	自动量程 EL3692-0020: 带工厂工作标准校准证书 EL3692-0030: 带外部 ISO17025/DAkkS 校准证书
EL3751	各种预定义的内部数字滤波器 可通过 TwinCAT 滤波器设计器自由设置参数	同步	24 位	EL3751-0020: 带工厂校准证书
EL3751-0004	各种预定义的内部数字滤波器 可通过 TwinCAT 滤波器设计器自由设置参数	同步	24 位	EL3751-0024: 带工厂校准证书
ELM3244、ELM3246	各种预定义的内部数字滤波器 可通过 TwinCAT 滤波器设计器自由设置参数	多路复用	24 位	输出单位可以是: °C/°F/K;

	测量值筛选	采样类型	数字分辨率	特殊功能
ELM3502	各种预定义的 内部数字滤波器 可通过 TwinCAT 滤波器设计器自由 设置参数	同步	24 位	输出单位可以是： ° C/° F/K； ELM3502-0030：带外部 ISO 17025/ DAkkS 校准证书
ELM3504	各种预定义的 内部数字滤波器 可通过 TwinCAT 滤波器设计器自由 设置参数	同步	24 位	输出单位可以是： ° C/° F/K； ELM3504-0030：带外部 ISO 17025/ DAkkS 校准证书
ELM3702、 ELM3704	各种预定义的 内部数字滤波器 可通过 TwinCAT 滤波器设计器自由 设置参数	同步	24 位	输出单位可以是： ° C/° F/K；
ELM3702-0101	各种预定义的 内部数字滤波器 可通过 TwinCAT 滤波器设计器自由 设置参数	同步	24 位	输出单位可以是： ° C/° F/K；
EP3204-0002、 EPP3204-0002	各种预定义的 内部数字滤波器	多路复用	16 位	–
EJ3202	各种预定义的 内部数字滤波器	多路复用	16 位	可使用 B 参数
EJ3214	各种预定义的 内部数字滤波器	多路复用	16 位	–

续前表:

	RTD 连接 ⁴⁾	电阻量程	RTD 传感器类型
KL3201	3 线制	0...1200 Ω、0...5000 Ω	Pt100、Pt200、Pt500、Pt1000、Ni100、Ni120、Ni1000
KL3202	3 线制	0...1200 Ω、0...5000 Ω	Pt100、Pt200、Pt500、Pt1000、Ni100、Ni120、Ni1000
KL3204	2 线制	0...1200 Ω、0...5000 Ω	Pt100、Pt200、Pt500、Pt1000、Ni100、Ni120、Ni1000
KL3204-0030	2 线制	0...250 kΩ	NTC10k (Carel 特性, 0 °C: 27280 Ω)
KL3208-0010	2 线制	0...650 kΩ	Pt1000、Ni1000、NTC
KL3228	单线制 (单端)	0...6500 Ω	Pt1000、Ni1000
KL3222	4 线制	0...1200 Ω、0...5000 Ω	Pt100、Pt200、Pt500、Pt1000、Ni100、Ni120、Ni1000、KTY
KL3214	3 线制	0...1200 Ω、0...4000 Ω	Pt100、Pt200、Pt500、Pt1000、Ni100、Ni120、Ni1000、KTY
EL3201	3 线制、4 线制	0...1200 Ω、0...4000 Ω	Pt100、Pt200、Pt500、Pt1000、Ni100、Ni120、Ni1000、KTY
EL3201-0010	4 线制	0...1200 Ω、0...4000 Ω	Pt100、Pt200、Pt500、Pt1000、Ni100、Ni120、Ni1000、KTY
EL3202	3 线制	0...1200 Ω、0...4000 Ω	Pt100、Pt200、Pt500、Pt1000、Ni100、Ni120、Ni1000、KTY
EL3202-0010	4 线制	0...1200 Ω、0...4000 Ω	Pt100、Pt200、Pt500、Pt1000、Ni100、Ni120、Ni1000、KTY
EL3204	2 线制	0...1200 Ω、0...4000 Ω	Pt100、Pt200、Pt500、Pt1000、Ni100、Ni120、Ni1000、KTY
EL3204-0162	2 线制	0...1200 Ω、0...4000 Ω	Pt100、Pt200、Pt500、Pt1000、Ni100、Ni120、Ni1000、KTY
EL3204-0200	2 线制	0...6.5/65.5/240 kΩ	各种 Ni/Pt 特性, 100Ω...240 kΩ 范围内的任何 RTD
EL3208	2 线制	0...1200 Ω、0...4000 Ω	Pt100、Pt200、Pt500、Pt1000、Ni100、Ni120、Ni1000、KTY
EL3208-0010	2 线制	0...1 kΩ、0...5 kΩ、0...10 kΩ 0...1.3 MΩ	Pt1000、Ni1000、NTC 1.8 k/2.2 k/3 k/5 k/10 k/20 k/100 k
EL3214	2 线制、3 线制	0...1200 Ω、0...4000 Ω	Pt100、Pt200、Pt500、Pt1000、Ni100、Ni120、Ni1000、KTY
EL3214-0090	2 线制、3 线制	0...1200 Ω、0...4000 Ω	Pt100、Pt200、Pt500、Pt1000、Ni100、Ni120、Ni1000、KTY
EL3218	2 线制、3 线制	0...1200 Ω、0...4000 Ω	Pt100、Pt200、Pt500、Pt1000、Ni100、Ni120、Ni1000、KTY
EL3692	2 线制、4 线制	0..0.1 Ω、0..1 Ω、0..10 Ω、 0..100 Ω、0..1 kΩ、0..10 kΩ、 0..100 kΩ、0..1 MΩ、0..10 MΩ	-
EL3751	2 线制、3 线制、4 线制	0...5 kΩ	Pt100、Pt200、Pt500、Pt1000、Ni100、Ni120、Ni1000、各种 KT/KTY
EL3751-0004	2 线制、3 线制、4 线制	0...5 kΩ	Pt100、Pt200、Pt500、Pt1000、Ni100、Ni120、Ni1000、各种 KT/KTY
ELM3244、 ELM3246	2 线制、3 线制、4 线制	0...50 Ω、0...200 Ω、 0...500 Ω、0...2 kΩ、0...5 kΩ	Pt100、Pt200、Pt500、Pt1000、Ni100、Ni120、Ni1000、各种 KT/KTY
ELM3502	2 线制、3 线制、4 线制	不可用	Pt1000
ELM3504	2 线制、3 线制、4 线制	不可用	Pt1000
ELM3702、 ELM3704	2 线制、3 线制、4 线制	0...50 Ω、0...200 Ω、 0...500 Ω、0...2 kΩ、0...5 kΩ	Pt100、Pt200、Pt500、Pt1000、Ni100、Ni120、Ni1000、各种 KT/KTY
ELM3702-0101	2 线制、3 线制、4 线制	0...50 Ω、0...200 Ω、 0...500 Ω、0...2 kΩ、0...5 kΩ	Pt100、Pt200、Pt500、Pt1000、Ni100、Ni120、Ni1000、各种 KT/KTY
EP3204-0002、 EPP3204-0002	2 线制、3 线制、4 线制	0...4095 Ω	Pt100、Pt200、Pt500、Pt1000、Ni100、Ni120、Ni1000
EJ3202	2 线制、3 线制	0...1200 Ω、0...4000 Ω	Pt100、Pt200、Pt500、Pt1000、Ni100、Ni120、Ni1000、KTY
EJ3214	2 线制、3 线制	0...1200 Ω、0...4000 Ω	Pt100、Pt200、Pt500、Pt1000、Ni100、Ni120、Ni1000、KTY

⁴⁾ 如果需要连接线数较少的传感器，必须在设备上使用跳线

2.4 电源

倍福电源端子模块的比较概述

下表旨在提供可以直接为设备/传感器/执行器供电的倍福 EtherCAT I/O 设备的快速概览。根据不同的设计，输出功率最高可达 10 W。倍福还提供更大的电源功率 PSxxxx 电源 (24 V 和 48 V DC) | Beckhoff Germany。

注意

设备文件仅供参考

数值可能为相关文件的简要摘录，属于关键信息且建议进行详细分析。

关于更多的最新概述，请查阅 www.beckhoff.com。

	描述	应用建议	输出数量	电气隔离
EL2595	EtherCAT 端子模块, 1 通道 LED 输出, 48 V DC, 0.7 A	连续光源的电流控制 > 300 mA; 电源应用	1	E-bus / 现场侧: 是 供电/输出: 无
EL2596	EtherCAT 端子模块, 1 通道 LED 输出, 24 V DC, 3 A	标准端子模块, 用于最高 24 V DC 光源的机器视觉应用; 电源应用	1	E-bus / 现场侧: 是 供电/输出: 无
EL2596-0010	EtherCAT 端子模块, 1 通道 LED 输出, 48 V DC, 3 A	标准端子模块, 用于最高 48 V DC 光源的机器视觉应用; 电源应用	1	E-bus / 现场侧: 是 供电/输出: 无
EL9501	电源端子模块 0..20 V, 0..2 A	可调电源端子模块, 带诊断功能, 适合输出功率较小的应用场合	1	E-bus / 现场侧: 是 供电/输出: 无
EL9561	电源端子模块, 0..20 V, 0..2 A, 电气隔离	可调电源端子模块, 带诊断功能, 适合输出功率较小、有隔离需求的应用场合	1	E-bus / 现场侧: 是 供电/输出: 是
EL9562	EtherCAT 端子模块, 电源装置, 2 x 24 V DC, 0.2 A, 电气隔离	固定电压电源端子模块, 带诊断功能, 适合输出功率较小、有隔离需求的应用场合	2	E-bus / 现场侧: 是 供电/输出: 是
EL9562-0015	EtherCAT 端子模块, 电源装置, 2 x 15 V DC, 0.3 A, 电气隔离	固定电压电源端子模块, 带诊断功能, 适合输出功率较小、有隔离需求的应用场合	2	E-bus / 现场侧: 是 供电/输出: 是
EL9505/8/10/12/15	电源端子模块, 5 V DC (8 V DC/10 V DC/12 V DC/15 V DC)	固定电压电源端子模块, 带诊断功能, 适合输出功率较小的应用场合	1	E-bus / 现场侧: 是 供电/输出: 无
EL9560	电源端子模块 24 V DC/24 V DC, 0.1 A	固定电压电源端子模块, 带诊断功能, 适合输出功率较小的应用场合	1	E-bus / 现场侧: 是 供电/输出: 是

续前表:

	输入电压	输出功率	输出电压	输出电流	输出速率
EL2595	24 V DC (-15 %/ +20 %)	33 W	2...48 V DC (向上/ 向下控制)	300...700 mA	5 kHz/ 200 μs
EL2596	24 V DC (-15 %/ +20 %)	14.4 W	连续照明模式: 0...U _{in} (向下控制); 更多详细信息, 请参阅文档资料	脉冲输出: 0...3 A 连续输出: 0...1.2 A 更多详细信息, 请参阅文档资料	40 kHz/ 25 μs
EL2596-0010	24 V DC (-15 %/ +20 %)	14.4 W	连续照明模式: 0...U _{in} (向下控制器); 更多详细信息, 请参阅文档资料	脉冲输出: 0...3 A 连续输出: 0...1.2 A 更多详细信息, 请参阅文档资料	40 kHz/ 25 μs
EL9501	24 V DC (-15 %/ +20 %)	15 W	2 个输出范围: 0.5...5 V; 1..20 V (向下控制)	0...2 A 更多详细信息, 请参阅文档资料	1 kHz/1 ms
EL9561	24 V DC (-15 %/ +20 %)	4.8 W	2 个输出范围: 0.5...5 V; 1..20 V (向下控制)	0...2 A 更多详细信息, 请参阅文档资料	1 kHz/1 ms
EL9562	24 V DC (-15 %/ +20 %)	2 x 4.8 W	2 x 24 V	2 x 0...0.2 A	-
EL9562-0015	24 V DC (-15 %/ +20 %)	2 x 4.5 W	2 x 15 V	2 x 0...0.3 A	-
EL9505/8/10/12/15	24 V DC (-15 %/ +20 %)	U _{out} · 0.5 A	EL9505: 5 V DC EL9508: 8 V DC EL9510: 10 V DC EL9512: 12 V DC EL9515: 15 V DC (向下控制)	0...0.5 A	-
EL9560	24 V DC (-15 %/ +20 %)	2.4 W	24 V (向上/向下控制)	0...0.1 A	-

续前表:

	负载类型	分辨率	输出误差	转换时间	特殊功能
EL2595	LED (电阻式负载)	11 位 (10 mV)	待定。	TON/TOFF < 1 μ s 典型值, 脉冲时间 > 200 μ s	运行模式: 恒流 CC; 通信中断时可选择自动运行, 闪烁运行时间 > 200 μ s, 直至 LED 连续运行
EL2596	LED (电阻式负载)	11 位 (10 mV)	待定。	TON/TOFF < 1 μ s 典型值, 脉冲时间 > 25 μ s...10 s	运行模式: 提供恒压 CV、恒流 CC、PWM 运行模式; 丰富的实时诊断功能; 可连接分压器, TriggerOut; LED 连续运行, RGB/共阳极模式
EL2596-0010	LED (电阻式负载)	11 位 (10 mV)	待定。	TON/TOFF < 1 μ s 典型值, 脉冲时间 > 25 μ s...10 s	运行模式: 提供恒压 CV、恒流 CC、PWM 运行模式; 丰富的实时诊断功能; 可连接分压器, TriggerOut; LED 连续运行, RGB/共阳极模式
EL9501	电阻性负载, 电感性负载, 电容性负载最大 1 mF	11 位 (10 mV)	电压: < ± 0.5 % (在 25 $^{\circ}$ C ± 5 $^{\circ}$ C、最大 100 mA 的条件下, 以输出端值为准, 更多详细信息, 请参阅文档资料)	-	运行模式: 恒压 (CV); 两个输出范围 5/20 V, 输出电流测量 ± 1 %, 输出电压测量 ± 0.5 %, 最大变化率 1000 V/sec
EL9561	电阻性负载, 电感性负载, 电容性负载最大 1 mF	11 位 (10 mV)	电压: < ± 0.5 % (在 25 $^{\circ}$ C ± 5 $^{\circ}$ C、最大 100 mA 的条件下, 以输出端值为准, 更多详细信息, 请参阅文档资料)	-	运行模式: 恒压 (CV); 两个输出范围 5/20 V, 输出电流测量 ± 1 %, 输出电压测量 ± 0.5 %, 最大变化率 1000 V/sec 电气隔离
EL9562	电阻式负载, 电感式负载, 电容式负载	-	< ± 5 %	-	运行模式: 恒压 (CV); 短路后自动重启, 诊断 U_{IN}/U_{OUT} , 可切换输出, 可作为对称的 ± 15 V DC 电源使用, 例如双极供电精密电流互感器的电源
EL9562-0015	电阻式负载, 电感式负载, 电容式负载	-	< ± 5 %	-	运行模式: 恒压 (CV); 短路后自动重启, 诊断 U_{IN}/U_{OUT} , 可切换输出, 可作为对称的 ± 15 V DC 电源使用, 例如双极供电精密电流互感器的电源
EL9505/8/10/12/15	电阻式负载, 电感式负载, 电容式负载	-	< ± 1 %	-	运行模式: 恒压 (CV)
EL9560	电阻式负载, 电感式负载, 电容式负载	-	< -15 %/+5 %	-	运行模式: 恒压 (CV)

续前表:

	过程映像中的诊断功能	是否支持分布时钟	输出开关	数字量输入
EL2595	是	是	-	1 (电气隔离, 8 mA 典型值, 5...24 V DC)
EL2596	是	是	1 (电气隔离, 最大 10 mA 推挽输出, 10...24 V DC, 可通过外接的电压分配器调节电压)	1 (电气隔离, 3 mA 典型值, 4...24 V DC, 灵敏度可切换)
EL2596-0010	是	是	1 (电气隔离, 最大 10 mA 推挽输出, 10...24 V DC, 可通过外接的电压分配器调节电压)	1 (电气隔离, 3 mA 典型值, 4...24 V DC, 灵敏度可切换)
EL9501	是	否	-	-
EL9561	是	否	-	-
EL9562	是	否	-	-
EL9562-0015	是	否	-	-
EL9505/8/10/12/15	是	否	-	-
EL9560	是	否	-	-

3 关于模拟技术的基本考虑

您想使用具有模拟输入或输出功能的倍福设备（端子、端子盒、模块）。这也包括计量学应用，即以尽可能低的测量不确定度为目标的应用，或者俗称为高精度测量。

那么，在设计过程之前，特别是在软件创建和调试的时候，你应该花点时间来考虑以下基本问题：

- **诊断**

在出现问题时，为了寻找解决方案，经常把与解决方案不直接相关的元素推到一边。然而，不用着急，请对各种可用的诊断选项进行编程，包括 EtherCAT（或使用的其他现场总线）、TwinCAT（或其他控制软件）和设备中的诊断选项！请记住，在以下每个级别都可进行软件诊断：

- 现场总线/EtherCAT，
- 设备（端子、端子盒、模块）和
- 模拟通道（如果适用，每个设备几个）

这意味着，在每个总线周期结束时，可以判断本周期的测量值是否可信。不应因为测量值位于合理的范围内就认为是最新的和正确的。

请参阅倍福主页 www.beckhoff.de、[EtherCAT 系统文档](#)以及倍福信息系统中“EtherCAT 从站的一般调试说明”一章中的相关产品页面。

- **错误测量 - 评估后果的严重性**

您希望进行一次测量。这有一定的（小）概率会导致不正确的结果；请参阅“诊断”部分。然而，测量设备的内部或外部影响也可能导致不正确的测量，例如，表现为测量误差意外的高。对于您的应用，要考虑在这种情况下您是否能做出足够快的反应，必要时重复测量，或者是否需要采取其他行动。测量值的合理性检查通常十分有用。如果损坏的可能性较大，增加第二个/第 N 个传感器和模拟输入通道进行冗余测量可能比较有用，也比较经济。

- **屏蔽和接地**

考虑生产工厂/测量环境的环境依赖性影响，实际可能与实验室和原型条件有很大的不同。这可能会导致相当大的测量误差和运行中断。

请参阅“[模拟信息 - 屏蔽和接地 \[▶ 95\]](#)”一章

- **环境条件**

特别是，设备安装地点的环境温度以及空气流动（强制通风、静止空气、自吸）和安装位置都会影响测量操作。

考虑一天中不同时间段可能发生的静态和动态热过程，如冷却装置的故障、光线的入射或附近热部件的处理。例如，如果预计冷却装置会出现故障，则应关闭设备（断电），以保护其不会因过热而损坏。特殊的环境影响（湿度、温度、气体）也会导致腐蚀，或更普遍地导致触点或连接器（包括设备内部）的传输特性发生改变。于是可能需要采取适当的保护措施。

3.1 其他考虑因素…

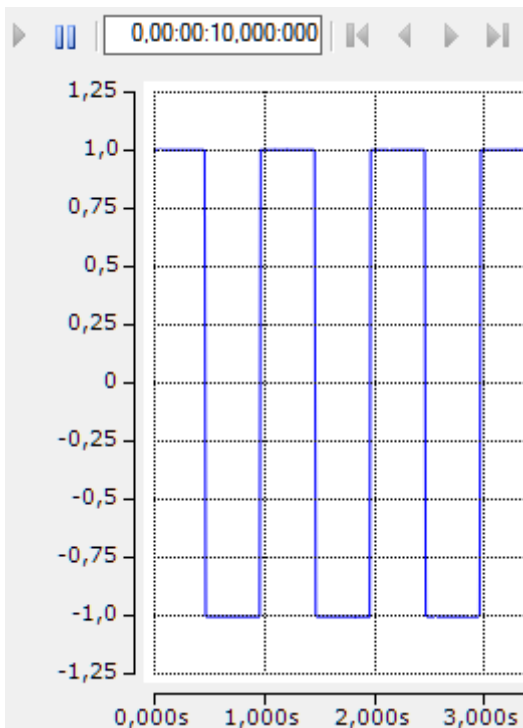
下面的部分包含了一些日常使用模拟测量技术的实用说明：

- 温度在验证具有较高精确度的模拟测量方面发挥着重要作用。特别是，许多（所有？）电子过程都或多或少地与**温度**有关。在设备方面，有时会做出相当大的努力来减少这种温度依赖性。然而，在使用前，源（电源装置、传感器）和测量设备（EtherCAT 端子模块、参考设备）都应进行热稳定（见相应的文件）；这里通常需要超过 30 分钟的时间。温度变化会对记录的数据产生不良影响，特别是在长期测量 > 1 小时的情况下。
（潜在的）温度影响的示例：
 - 开机后的设备初始的发热，
 - 风、来自附近设备/人的热辐射、辐射效应（例如来自太阳）（也在非可见范围内！），
 - 空调的各种不同操作
 - 改变端子模块的安装位置/前后关系。
 - 内部负载的变化（电流、电压等级）
 - 手持式连接（插头）
- 这种**温度依赖性**特别适用于需要测量的**负载/源/传感器**，例如要测试连接的 SG 全桥。例如，如果基于简单的电阻模型对全桥进行建模，那么得到的温度系数就会大大高于测量设备（倍福端子/端子盒）的温度系数。然而，1 个简易电池单元的电压也显示出相当大的温度依赖性！
- 电流输入可能具有**电流相关型内阻**。因此，基于电压控制信号的控制器（如电源装置）可能会产生误导性的结果
- 必须考虑到电扰动/磁辐射对信号线的影响：必须提供合适的**屏蔽/接地/保护元件**。传输的信号（振幅）越小，这一点就越重要：< 10 V 范围内的模拟信号电平以及 mV 和 μV （热电偶、测量电桥/应变计），尤其是 mA/ μA 必须使用有效的屏蔽加以保护，尽可能使用双绞线连接，或在接线时与高电压/大电流电缆保持一定距离。有关这方面的更多信息，请参阅本文档中的 [关于模拟设备的说明 - 屏蔽和接地 \[▶ 95\]](#) 章节。
- 当测试在**变化的信号振幅**下的行为时，还必须考虑源在负载变化下的行为（= 减载、负载切换、水平调整）。
注意：即使在测量设备（端子、端子盒）中运行自检程序，传感器的负载也可能发生变化。
- 当使用**校准器**（= 根据显示值输出目标电压/电流/... 的设备）来测试/实验时，强烈建议同时使用更高质量的测量设备（万用表）进行测量。如果没有明确保证校准器（源端）<-> 倍福模拟输入（汇端：端子、端子盒）的特定组合是协调一致的，那么校准器的显示值不可信！倍福产品中用于工业用途的 EMC 保护电路可能会导致振荡和泵浦效应，从而改变线路上的“真实”信号，并使其与校准器的显示值发生冲突（如果后者没有自己的回测功能）。用示波器进行分析观察或使用不同的校准器可以澄清这一点。
- 一般来说，最好考虑关于负载/源/传感器的**原厂数据**，例如关于最后一次调整、热行为等方面的数据。
- 例如，如果要用来检查倍福设备的特定噪声，就不能忽略关于**源端电路内部固有噪声**的信息。然而，这种噪声数据只能在高档的源端中找到。
- 必须注意**校准和调整/补偿**之间的区别。只有当测量是在原厂保证的公差范围内进行的，或者是在调整/补偿的基础上进行的，那么最近一次校准（= 评估与可信赖的额定值之间的剩余偏差）本身才有意义。在校准证书上注明的调整后的残余误差可能也得人工纳入考量范围。
- 许多基于传感器和测量设备的电气测量都受到初始电气偏移的影响，这可能会对测量产生重大影响。示例包括计重秤的零负荷（解决方案：去皮）或电压测量中电缆的开路电压。特别是（但不限于）对于应变计的测量，在实际测量的前一刻进行**偏移校正**很有帮助，因为这可以大大减少端子模块测量通道本身的偏移分量（见规格一章）。
- 如果端子在运输/储存后接触到**冷凝水**，则应在断电状态下储存，直到完全干燥。
- 可选**通风口**需要保持良好的自由对流。参见“安装和接线”一章中的间隙建议。
- 对于高精度测量，也可能通过 mV/ μV 级别的热电压发生干扰。具体来说，如果在模块接线触点的绞合铜线上使用了卡套，由于两种材料的接触点发生局部错位，可能会出现这种情况。在这种情况下，可以尝试将绞合铜线直接插入端子触点或者清洁触点。
- 对于电流大于 100 μA 的测量，例如 20 mA 的电流环路，在任何情况下都不允许有松动的连接，例如**手持式表笔**！它们会引起瞬态电阻强烈快速地波动，而电源通常无法迅速补偿这种电阻波动。任何连接都必须通过夹紧/螺丝拧紧/焊接固定来确保可靠的接触。
提示：手持式测试探头还会因此而发热，导致热电压不稳
- 在使用信号发生器作为信号变送器时，有两个方面存在强关联性，特别是在用模拟端子模块进行初始测量试验或在滤波试验中：

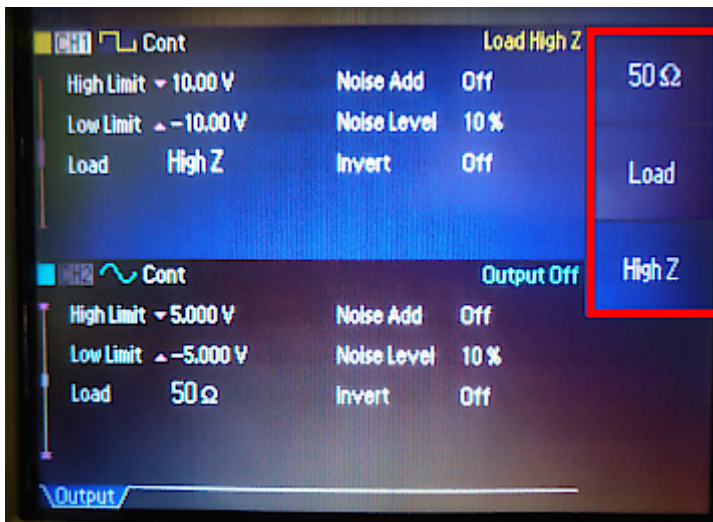
- 输出信号的幅度常常随着频率的增加而突然下降。例如，如果目标幅值设定为 1 V_{pp}，对于“慢速”信号（小于 100 Hz，取决于设备），通常可以顺利实现，但在频率大于 100 Hz 时则不能实现。于是这被解释为模拟输入的明显测量误差，因为模拟输入测量的是信号发生器发出的真实值。强烈建议不要相信信号发生器的图形显示，而是用第三台设备测量输出信号，最好是经过验证良好的示波器。随关频率增加，可能需要在信号发生器侧手动提高幅值，直到设备达到其控制极限。
- 带图形显示（屏幕）的信号发生器易于设置，但只提供目标输出信号，不一定与实际输出的可测量信号相符。造成这种情况的部分原因可能是输出和接地参考点的阻抗设置。
例如：Tektronix AFG3022B 信号发生器在通道 1 上以两极/差分模式与 ELM3004 在 ±10 V 模式下连接，并设置一个 1 V_{pp}、1 Hz 的信号。



然而，该端子模块上实际看到的是 2 V_{pp}，由以下相关的 TwinCAT Scope 输出表示：



信号发生器“错误”显示的原因是其输出设置为“50 Ω”或“负载”，即它假设了基于功率的电平调整，因此在输入侧也是 50 Ω。



然而，工业用的模拟量端子模块的输入电阻通常从几个 100 kΩ 至 MΩ 不等。因此，在这种情况下，阻抗设置为“HighZ”才是正确的：



在电气上，输出信号在转换过程中并无变化，变化的只是屏幕上的显示。

再次建议在开始测试之前，使用第三台设备，万用表或示波器，测量输出信号。这个测试不需要动态信号[kHz]，一个 DC 或缓慢的AC 信号就足够了。

• 关于分辨率与精度/测量不确定性的一些基本概念：

在许多情况下，模拟测量规定了高分辨率（如 24 位），而实际上需要的是低测量不确定性 = 高测量精度（如满刻度值的 ±0.005 %）。隐含的假设是，具有高分辨率的测量将自动提供低的测量不确定度。然而，这两个属性本身是相互独立的。

分辨率量化了导致测量结果的数字可区分性的间隔大小，例如，只有当分辨率也小于 20 mV 时，才能检测到模拟信号中 20 mV 的变化，且分辨率在技术上是由参考电压和位数决定。然而，这仍然与可解析值与真实值的对应程度无关。

原则上，以下情况适用：分辨率源于电路设计，而低测量不确定度/高精度（最重要的一点）是源于调整 - 这里两个维度都有要求。

多种影响因素会降低测量精度：

如果某个影响因素已知且可描述，它将被分配到系统测量不确定度。例如，温度或特性曲线的影响可以量化，于是通常在生产调整或操作时进行补偿；这样，通过巧妙的设计可以减少由此产生的工作量。

对于有效测量精度的另一重要影响来自随机影响变量：电子器件的固有噪声以及整个测量链中的其他因素。这些测量不确定性的特点是，它们不能确切描述，且在不同测量中的测量结果偏差纯粹是随机的。对这种偏差，用户可以采用多种办法，例如通过对几次测量值的平均分配，可以提高计算结果的测量精度。因为真正的随机波动被认为均值为零，可以通过均值滤波来降低它们对测量值的影响。这样做的缺点是测量的完成时间推迟：“结果是可用的”。

一个极端的方法是处理未做任何改变的“原始数据”，即在控制周期中无延迟地处理单个噪声测量值，也就是单独处理。另一个极端的方法是对多个测量值进行平均或化解处理（几乎无限） - 这会导致相应的时间延迟，对控制环路非常不利。然而，这有效地消除了对测量结果的随机影响，且输出值越来越接近真值（实际上也无法绝对确定真值） - 当然，在上述假设下，噪声是平均分布的，因此“滤波器”工具也可以为此目的应用于数据，或不让结果畸变。

在这两个极端之间有一个范围，用户现在必须在这个范围内根据最大允许延迟和需要的平滑度来选择的

滤波器。

一般来说，可以假设一个通道的采样速度越快，即可用数据率越高，其固有的电噪声就越高。高精度的测量设备在采样率为 1/min 或更慢的范围内运行并非没有道理。

以下是 2 个量程为 $\pm 10\text{ V}$ 且采样率相当的示例：

注：24 位的数位宽度对应的数值区间为 $2^{24} = 16,777,216$ 数位。由于第一位通常被用作符号，可用的单极数值范围仍能达到 $2^{23} = 8,388,608$ 数位。

示例 1： 24 位分辨率（包括符号），量程 $\pm 10\text{ V} \rightarrow 1.19\text{ }\mu\text{V}/\text{数位}$

假设：测量电子装置的固有噪声为 10 位（低 10 位），因此“跳变的位很多，而不变位很少”

结果：仅此一项的测量误差（不含平均值）预计为 2^{10} 数位 $\times 1.19\text{ }\mu\text{V}/\text{数位} = 1.2\text{ mV}$

示例 2： 16 位分辨率（包括符号），量程 $\pm 10\text{ V} \rightarrow 305\text{ }\mu\text{V}/\text{数位}$ （即 256 线的糟糕分辨率）

假设：测量电子装置的固有噪声为 1 位（15 个不变位）

。结果：仅此一项的测量误差（不含平均值）预计为 0.6 mV

注：当然，还有很多其他因素，如分辨率步长、温度等，都会影响总的测量误差，但在本节中，重点是电子设备的噪声。

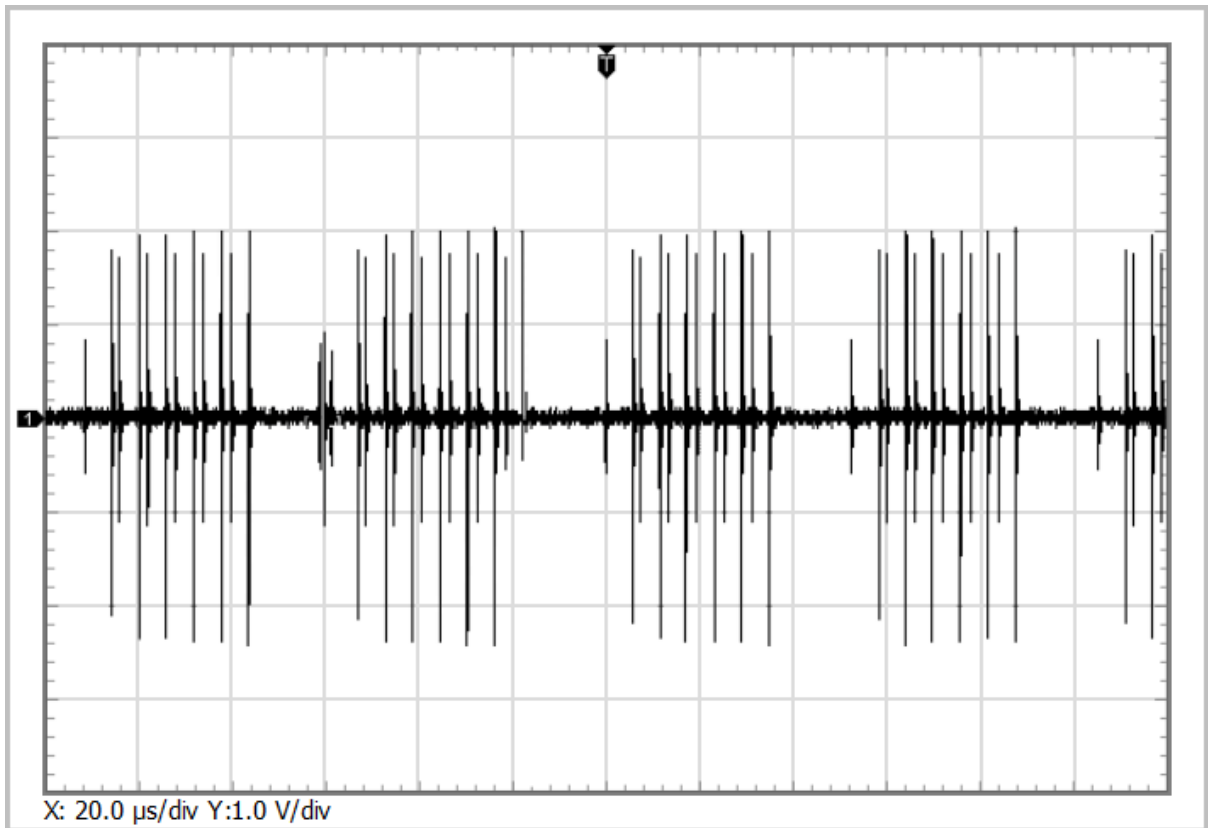
所以在这个虚拟的示例中，16 位通道实际上会比 24 位通道更精确。

通过对（很）大量的样本进行平均分配（统计），现在可以降低 2 个示例通道的有效测量不确定性。这取决于测量允许的时间。平均周期越长，就可以从嘈杂的数据流中确定更多的“不变位”：在上述 16 位的示例中，15 个不变位可以占到 16 位甚至更多（17 或 18 位），例如通过启用端子模块内部的均值滤波器 - 前提是用户愿意接受更慢的刷新速度或更长的信号延迟，这相当于 1 个低通滤波器。这种计算可以在测量设备本地进行（事实上会降低输出率），或者必须在中央 PLC 中进行。

结论：数字分辨率高并不是测量质量良好的唯一原因，但较高的分辨率有助于后续为了尽快获得最可信的测量值而进行的复杂数据处理。

- 信号源阻抗与测量设备阻抗的关系对正确测量至关重要！信号源阻抗增加（输出阻抗高）意味着该信号只能驱动少量电流。这涉及 3 个方面：
 - 一般来说，可以观察到不可避免的 $R_{\text{Source}}/R_{\text{Measuring device}}$ 分压效应：如果系统（测量源 - 测量设备）中的某一点发生整体“缓慢”变化，则可测量信号的幅值有时会发生很大变化：例如，更换了一侧的设备或电阻因温度而发生变化（自热、光照.....）。
 - LF/HF 范围内的信号会受到不可避免的容性/感性电缆负载的影响：有时候，甚至由于信号源阻抗较高，“无法提供足够的功率”，无法达到预期的电压振幅，而且电缆负载对变量的“低通效应”变得明显，以至于“时间太短，无法建立信号”。
 - 此外，系统的“快速”变化可能会最终导致对低功率信源的激励和共振（另见 [关于模拟 20 mA 输入的振荡效应的说明 \[► 136\]](#)）。
- 在测量低电压信号时，上述影响可能会导致在某个范围内有问题，对于热电偶等低功率源，必须考虑这一点。

示例：IR 传感器（热辐射响应，与热电偶相比）通常是高阻抗（约 $10\text{ k}\Omega$ ）和低功耗的。如果将标准热电偶端子模块连接至多路复用的输入电路（关键词：“快速”系统变化），连接线路上就可能发生上述激励和共振现象，因此很难对类似应用进行测量：



补救办法可以是同步采集信号（如 EL3314-0002）或使用极高阻抗测量的设备（如 ELM3344）可提供补救措施。

4 传感器技术的基础知识

4.1 热电偶技术的基础知识

● 一般术语：“设备”

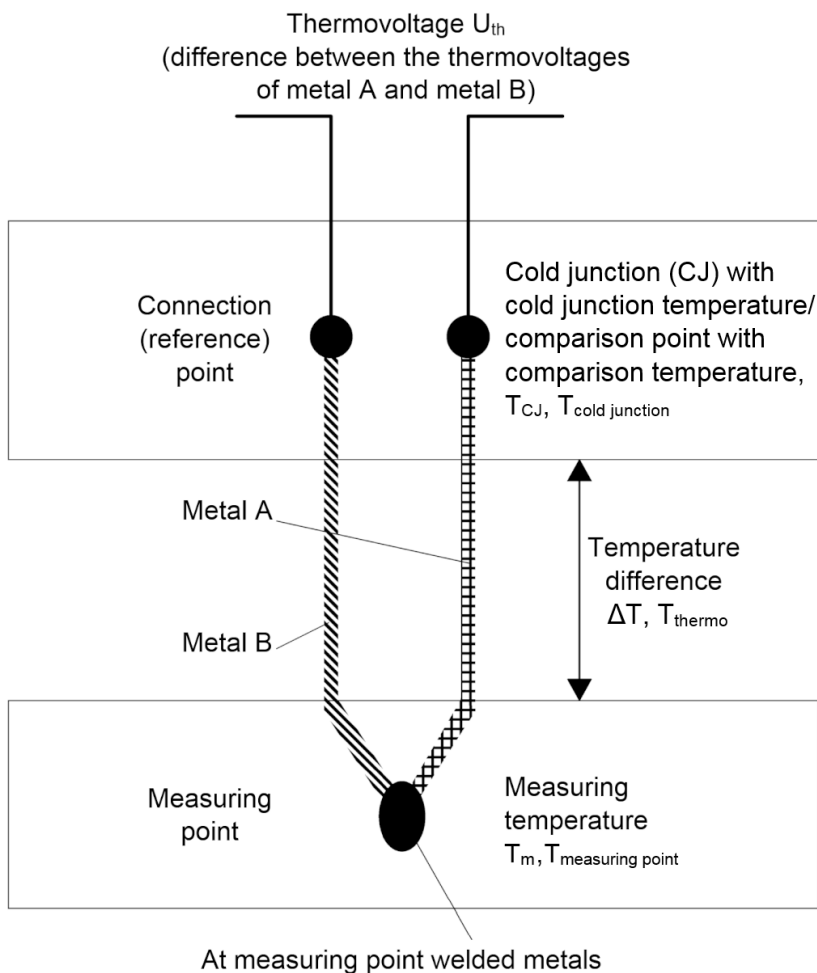
i 本章用于多个倍福产品的文档。因此，它是用一般的术语来写的，并对不同的设备类型使用通用术语“设备”，如终端（EL/ELM/KL/ES 系列...）、端子盒（IP/EP/EPP 系列...）、模块（EJ/FM 系列...）。

热电偶是温度传感器。热电偶的应用领域非常广泛，因为其成本低，能快速检测温度差异，测温范围广，温度极限高，并有多种类型和尺寸可供选择。

测量原理和配置

热电偶的温度测量基于塞贝克效应，该效应由德国物理学家托马斯-约翰-塞贝克在 19 世纪 20 年代发现。塞贝克效应也被称为热电效应，描述了由于沿导体的温度梯度而在导电材料中产生的电荷转移。电荷转移的大小取决于温差的大小和相关的导体材料。

在热电偶中，这种电荷转移用于产生电压。两种不同的导体材料在一端连接。这是需要测量温度 T_m 的测量点。在另一端没有连接导体。这个开口端，即与测量装置过渡的点，是与对比温度进行比较的点，或者说处于冷端温度 T_{CJ} 的冷端。冷端和测量点之间会出现温差 ΔT (T_{thermo})，通过开口端的导体之间的电压（热电压 U_{th} ）可以测量温差。电压取决于所使用的导体材料和温差。它的范围是若干 mV。



附图 1: 热电偶的结构和原理

如果热电偶只使用一种材料，那么两根导体中的电荷转移将是相同的，因此在开口端的两根导体之间测不到电位差。

因此，用热电偶进行的温度测量实际上是一种电压测量，基于这个原理，可以根据已知的特性曲线确定温度。此外，测量过程不是获取绝对温度，而是计算温度差，因为无法确定参考点 0° C 的绝对温度，而是确定了测量点和冷端之间的温度差。

对于热电偶的温度检测，需要测量设备能够以足够高的分辨率和精度检测 mV 范围内的小电压。热电偶是有源传感器，这意味着由于电压将由热电偶本身产生，因此不需要传感器电源来测量温度。

热电偶类型

热电偶分为不同类型，由不同的导体材料组合组成。每种材料组合都有特定的性能，适合于某些类别的应用。不同的热电偶类型以字母命名。

由于不同的材料组合，不同的热电偶类型具有不同的特征值。它们在温度限制和特征电压/温度曲线方面有所不同。为了能够区分不同类型的热电偶，各种标准中规定了护套、正极和负极的颜色代码。

下表显示了常见的热电偶类型以及所用材料的规格、定义的温度范围和颜色编码。

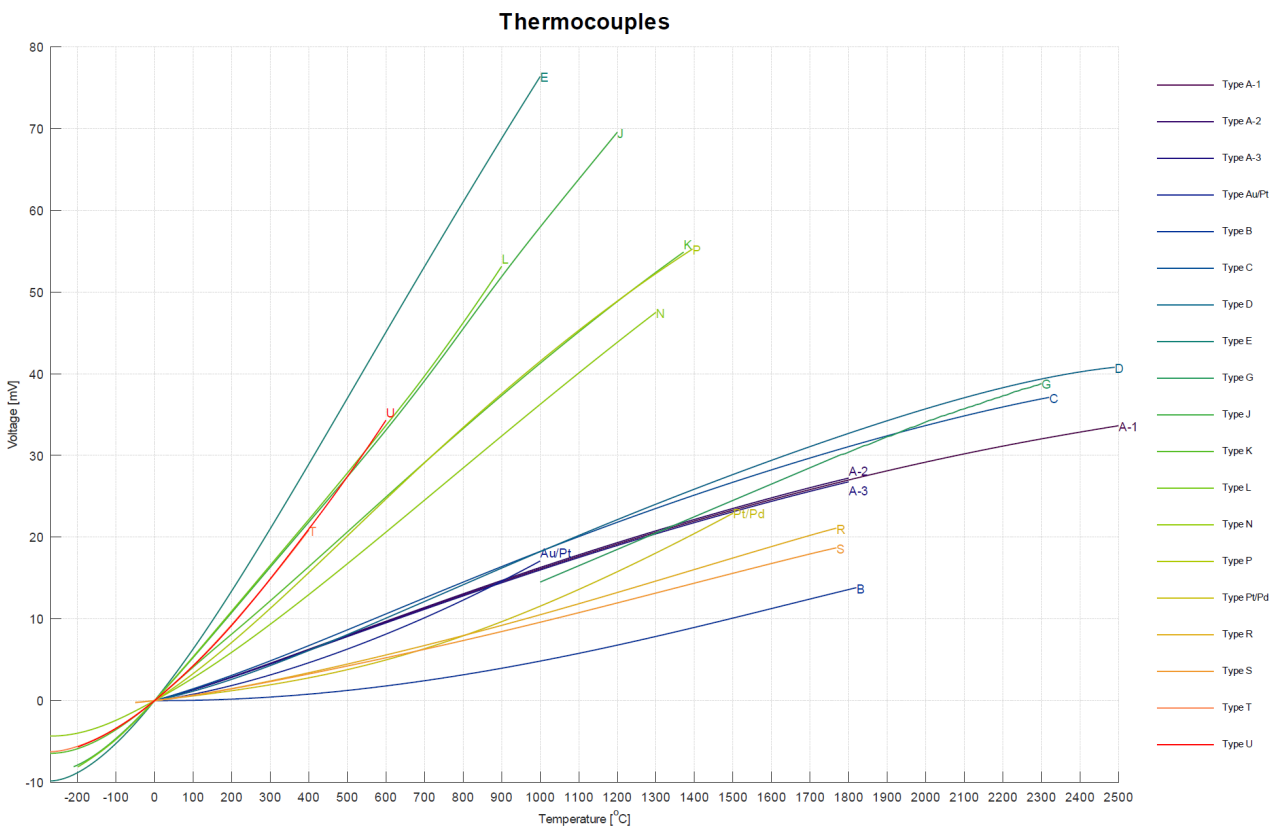
类型（按照 EN60584-1 标准）	元素	技术上的有效测量范围 ¹⁾		平均温度系数（建议测量范围）	最小电压	最大电压	颜色编码（护套 - 正极 - 负极） 按照 IEC 60584-3 标准
		最小	最大				
A-1	W5%Re - W20%Re	0 ° C	2500 ° C	14.7 µV/K	0 mV	33.64 mV	红-白-红
A-2	W5%Re - W20%Re	0 ° C	1800 ° C	15.7 µV/K	0 mV	27.232 mV	红-白-红
A-3	W5%Re - W20%Re	0 ° C	1800 ° C	15.4 µV/K	0 mV	26.773 mV	红-白-红
Au/Pt	Au-Pt	0 ° C	1000 ° C	39.0 µV/K	0 mV	17.085 mV	非标
B	Pt30%Rh-Pt6Rh	200 ° C	1820 ° C	10.3 µV/K	0.178 mV	13.82 mV	灰色 - 灰色 - 白色
C ²⁾	W5%Re-W26%Re	0 ° C	2320 ° C	16.8 µV/K	0 mV	37.107 mV	非标
D	W3%Re-W25%Re	0 ° C	2490 ° C	174.0 µV/K	0 mV	40.792 mV	非标
E	NiCr-CuNi	-270 ° C	1000 ° C	74.2 µV/K	-9.835 mV	76.373 mV	紫色 - 紫色 - 白色
G	W-W26%Re	1000 ° C	2300 ° C	186.9 µV/K	14.5 mV	38.8 mV	非标
J	Fe-CuNi	-210 ° C	1200 ° C	57.1 µV/K	-8.095 mV	69.553 mV	黑色 - 黑色 - 白色
K	NiCr-Ni	-270 ° C	1372 ° C	40.3 µV/K	-6.458 mV	54.886 mV	绿色 - 绿色 - 白色
L ³⁾	Fe-CuNi	-50 ° C	900 ° C	59.0 µV/K	-2.51 mV	53.14 mV	蓝色 - 红色 - 蓝色
N	NiCrSi-NiSi	-270 ° C	1300 ° C	36.5 µV/K	-4.345 mV	47.513 mV	粉红色 - 粉红色 - 白色
P	Pd31%Pt14%Au-Au35%Pd	0 ° C	1395 ° C	40.2 µV/K	0 mV	55.257 mV	非标
Pt/Pd	Pt-Pd	0 ° C	1500 ° C	38.3 µV/K	0 mV	22.932 mV	非标
R	Pt13%Rh-Pt	-50 ° C	1768 ° C	12.6 µV/K	-0.226 mV	21.101 mV	橙色 - 橙色 - 白色
S	Pt10%Rh-Pt	-50 ° C	1768 ° C	11.1 µV/K	-0.236 mV	18.693 mV	橙色 - 橙色 - 白色
T	Cu-CuNi	-270 ° C	400 ° C	48.5 µV/K	-6.258 mV	20.872 mV	棕色 - 棕色 - 白色
U ³⁾	铜-铜镍	-50 ° C	600 ° C	57.2 µV/K	-1.85 mV	34.31 mV	棕色 - 红色 - 棕色

- 1) 特定的测量范围是指特定热电偶类型允许的最大测量范围。热电偶测量装置在技术上的合理有效测量范围可能是有限的。热电偶测量装置的有效测量范围在文档的技术数据中进行规定。
- 2) 不符合 EN60584-1
- 3) 符合 DIN 43710 标准

热电偶必须根据操作条件进行选择。因此，不仅要考虑到不确定性，还要考虑到不同类型热电偶的其他特性。对于温度波动较小的应用，选择热/压系数高的热电偶类型比较有利。在待测量温度非常高的应用中，必须注意最高工作温度。

热电偶的特性曲线

特定型号的参考表可用于确定温度差 ΔT 与所测热电压的关系。像电阻温度计中经常取近似值的那样简单地通过温度系数将电压地转换为温度是不可能的，因为在整个量程范围内，电压与温度并非线性关系。温度系数的不断变化导致电压/温度曲线的非线性。该特性曲线又取决于热电偶类型，因此每种热电偶都有自己的非线性电压/温度特性曲线。例如，典型的热电偶类型的特性曲线显示在下图“电压/温度特性曲线”中。非线性在 0°C 以下的温度范围内尤其明显。



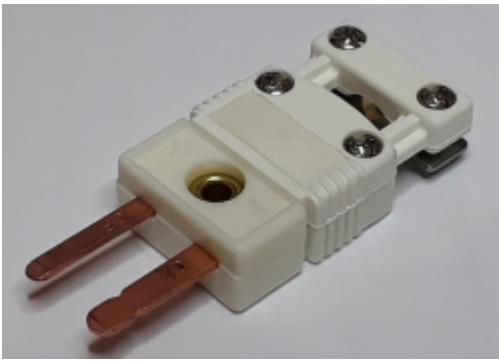
附图 2: 不同类型热电偶的电压/温度特性曲线

在实际应用过程中热电偶会发生不可避免和不可逆的变化，导致测量的不确定性随着时间的推移不断增加。换句话说：随着时间的推移，测量变得越来越不准确。这些变化也被称为老化，取决于各种影响因素。这种影响最常见的例子是施加在热电偶上的机械和化学应力。机械应力是导体的变形，它改变了金属的晶体结构，导致热电压发生偏差。化学应力也是金属晶体结构的变化或氧化，会改变导体的热性能，导致特性曲线的变化。可以通过将热电偶安装在气密性保护管中降低化学应力的影响。

可插入式连接

可以使用开线端或适当的热电偶连接器，将热电偶连接到测量装置和检测电路，或将热电偶连接到热敏或补偿电缆。

理想情况下，这种热电偶连接器的触点由对应的热电偶材料制成。使得在连接点上几乎没有热电压的过渡。根据类型，连接器通常配有固定的外壳颜色（由 IEC 或 ANSI 规范），例如 K 型为绿色。外壳上的标签和不同的触点形状是为了避免极性颠倒。



附图 3: 热电偶插头连接器的示例: 有几种常见的尺寸: 标准、迷你或微型。

一个特别的特点是白色的连接器, 它设计有普通的铜触点, 几乎就像一个简单的非热电偶连接器。这使得它普遍适用于所有的热电偶类型, 尽管它的缺点是不能创造一个无热电压的过渡。远比白色插头更常见的是测量设备上的白色“通用”插座。这允许将任何热电偶插头插入设备。然后, 在测量设备中, 必须确定该插头转换处的冷端温度(见“测量原理和配置” [▶ 34]一节)。

热电偶的扩展和连接

在某些情况下, 延长热电偶并因此将冷端移到一个特定的位置是很有用的, 这样温度可以保持恒定或通过简单的方法测量。为此, 必须延长热电偶。这可以通过热敏线或补偿线来完成。热敏电缆由与热电偶本身相同的材料制成。另一方面, 补偿电缆通常由较便宜的材料制成, 具有相同的热电性能。因此, 这两种电缆都适用于将热电偶延伸到远程的冷端。热敏和补偿电缆的电线由 DIN 43713 标准规定。

对于补偿电缆, 必须注意确保所使用的材料具有类似的热电性能, 但不一定具有相同的性能。热性能仅适用于有限的温度范围。在从热电偶到补偿导线的过渡处, 会产生另一个热电偶。这会导致小的热电压畸变, 从而影响测量结果。如果在规定的温度范围之外使用补偿电缆, 温度测量的准确性将进一步受到影响, 且测量结果将恶化。

对于热敏线和补偿线, 有两个精度等级, 表示极限偏差。这些都是在 DIN 43722 中定义的。在选择热电偶扩展时, 应考虑和评估由此产生的不确定性。

● 传感器电路

i 通过选择开关或多路复用器等附加元件改变传感器电路会影响测量精度。在此类开关中, 可能会产生小的局部热电压, 使测量畸变(部分强烈非线性畸变)。如果在应用中无法避免此类组件, 应仔细检查其影响。

● 到热电偶的最大电缆长度

i 如果没有额外的保护措施, 从测量设备到热电偶的最大电缆长度为 30 m。对于更长的电缆长度, 应提供适当的电涌保护。

冷端补偿/CJC

修正热电压值以确定绝对温度值称为冷端补偿。为了确定尽可能准确的绝对温度值, 冷端的温度必须恒定在一个已知值, 或者在测量过程中以最小的不确定性连续测量。例如, 在一些应用中, 冷端可以在冰水中(0°C)。在这种情况下, 通过热电压确定的温度与温差 ΔT 和绝对温度对应。然而, 在许多应用中, 这一选项无法实现, 因此必须进行冷端补偿。

对于在 IP20 外壳中使用 EtherCAT 和总线端子模块的热电偶评估, 冷端温度是在倍福模块/端子的导体连接面中从热电偶到铜触点的过渡处测量。在操作过程中, 该值通过一个传感器在终端内连续测量, 以校正测量值。例如, 在使用外部冷端补偿的情况下, 可以选择禁用这种连续测量。

对于 PCB 的 EJ 插拔式模块, 冷端测量没有集成在模块中。在这种情况下, 必须从外部测量冷端。然后, 这个温度可以被传送到模块, 用于冷端补偿和绝对温度计算。

对于 IP67 模块和 EJ 的插拔式模块, 冷端位于模块外。对于冷端补偿, Pt1000 测量电阻必须在外部连接。对于 IP67 模块, 倍福为此提供了集成 Pt1000 测量电阻的 ZS2000-3712 连接器。

绝对温度的确定

用热电偶进行温度测量是一种差分温度测量，也就是确定测量点和参考/比较接点（也称为冷端）之间的温度差。如需确定测量点的绝对温度，所测得的热电压必须通过冷端的热电压进行校正。通过校正后的热电压，可以根据适当的表格或特征曲线确定测量点的绝对温度。由于特性曲线的非线性，必须通过电压而不是温度来进行计算。否则，在测量中会有很大的误差。

● 使用热电偶测量温度的困难

- I**
- 线性化
 - 冷端补偿

一般来说，绝对温度通过以下关系计算：

$$U_{\text{measuring point}} = U_{\text{thermo}} + U_{\text{cold junction}}$$

$$T_{\text{measuring point}} = f(U_{\text{measuring point}})$$

下一节举例说明根据热电压和温度的修正确定绝对温度的过程。计算示例可用于说明因校正不正确而产生的误差。

寻找： $T_{\text{measuring point}}$

已知：K 型热电偶， $U_{\text{thermo}} = 24.255 \text{ mV}$ ， $T_{\text{cold junction}} = 22 \text{ }^\circ\text{C}$

选项 1：热电压计算-正确

必须根据 K 型热电偶的特性电压/温度曲线或表格的已知温度 $T_{\text{cold junction}}$ 确定冷端 $U_{\text{cold junction}}$ 的热电压：

$$U_{\text{cold junction}} = U(22 \text{ }^\circ\text{C}) = 0.879 \text{ mV}$$

然后，测量点的热电压可以参照 0°C 来确定：

$$U_{\text{measuring point}} = U_{\text{thermo}} + U_{\text{cold junction}} = 24.255 \text{ mV} + 0.879 \text{ mV} = 25.134 \text{ mV}$$

然后可以根据从电压/温度特征曲线或表格中确定的热电压，为 K 型热电偶确定相应的温度值：

$$T_{\text{measuring point}} = T(25.134 \text{ mV}) \approx 605.5 \text{ }^\circ\text{C}$$

选项 2：温度计算-错误

原则上，可以根据 K 型热电偶的特性电压/温度曲线或表格中已知的热电压 U_{thermo} 确定冷端和测量点 T_{thermo} 之间的温差：

$$T_{\text{thermo}} = T(24.255 \text{ mV}) = 585 \text{ }^\circ\text{C}$$

然后，测量点的温度可以参照 0°C 确定：

$$T_{\text{measuring point}} = T_{\text{thermo}} + T_{\text{cold junction}} = 585 \text{ }^\circ\text{C} + 22 \text{ }^\circ\text{C} = 607 \text{ }^\circ\text{C}$$

请注意，正确计算的数值（电压计算，选项 1）和错误计算的数值（温度计算，选项 2）之间存在 1.5°C 的温差。这是一个超过 2400ppm 的测量偏差。

使用热电偶测量装置对热电偶进行检测

倍福热电偶测量设备可以检测不同类型的热电偶。特性曲线的线性度和参考温度的确定直接在测量设备中进行。测量设备可以通过总线耦合器或控制器进行全面配置。可以选择不同的输出格式或激活自己的缩放功能。特性曲线的线性度以及参考温度（测量设备连接触点处的温度）的确定和计算可以被禁用，因此该设备可以作为 mV 测量设备使用，或者使用外部冷端。除了对测量电压进行内部检测以转换为温度外，还可以将原始电压值从测量设备传输到控制系统进行进一步处理。

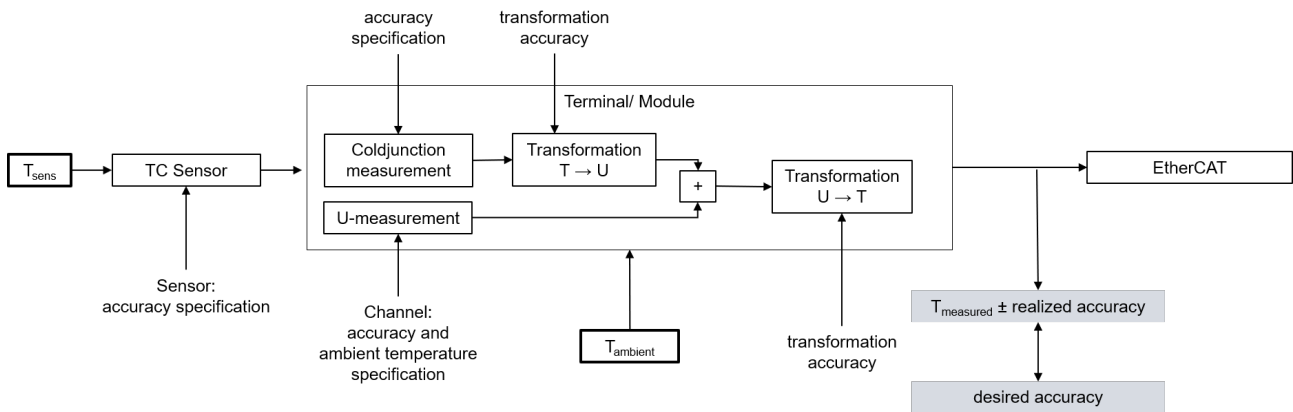
用热电偶测量温度一般包括三个步骤：

- 测量电压，
- 可选：冷端的温度测量，
- 可选：根据设定的热电偶类型（K、J...），通过软件将电压转换为温度值

所有这三个步骤都可以在倍福测量设备本地进行。如果要在上级控制系统中进行转换，可以禁止在测量设备中的转换功能。根据测量设备的类型，有几种热电偶转换方案可供选择，它们在软件实现方面有所不同。

使用热电偶测量装置检测热电偶的不确定性

热电偶测量由一连串的和计算元素组成，这些元素影响着可达到的测量偏差：



附图 4：用热电偶进行温度测量的不确定因素的串联

在测量温度时，存在各种影响精度的因素，然后从这些因素中得出总的不准确度（总不确定性）。

电压测量的不确定性

首先，用热电偶测量温度不是基于实际的温度测量，而是基于电压测量，随后转换为温度。因此，电压测量的准确性是温度测定的准确性的基础。由于传感器上 1°C 的变化会引起一两个 μV 级别的变化（取决于热电偶的类型），所以即使是电压测量的微小不确定性也会对最终结果产生很大影响。

温度转换的不确定性

在检测过程中，将测量的电压转换为温度是通过来自该热电偶类型的电压/温度特性曲线的数值表或基于多项式的近似值来进行的。由于电压/温度特性曲线的非线性，这两个选项都只是实际值的近似值，因此，电压转换进一步导致了温度换算的不确定性成分（少量）。

冷端检测的不确定性

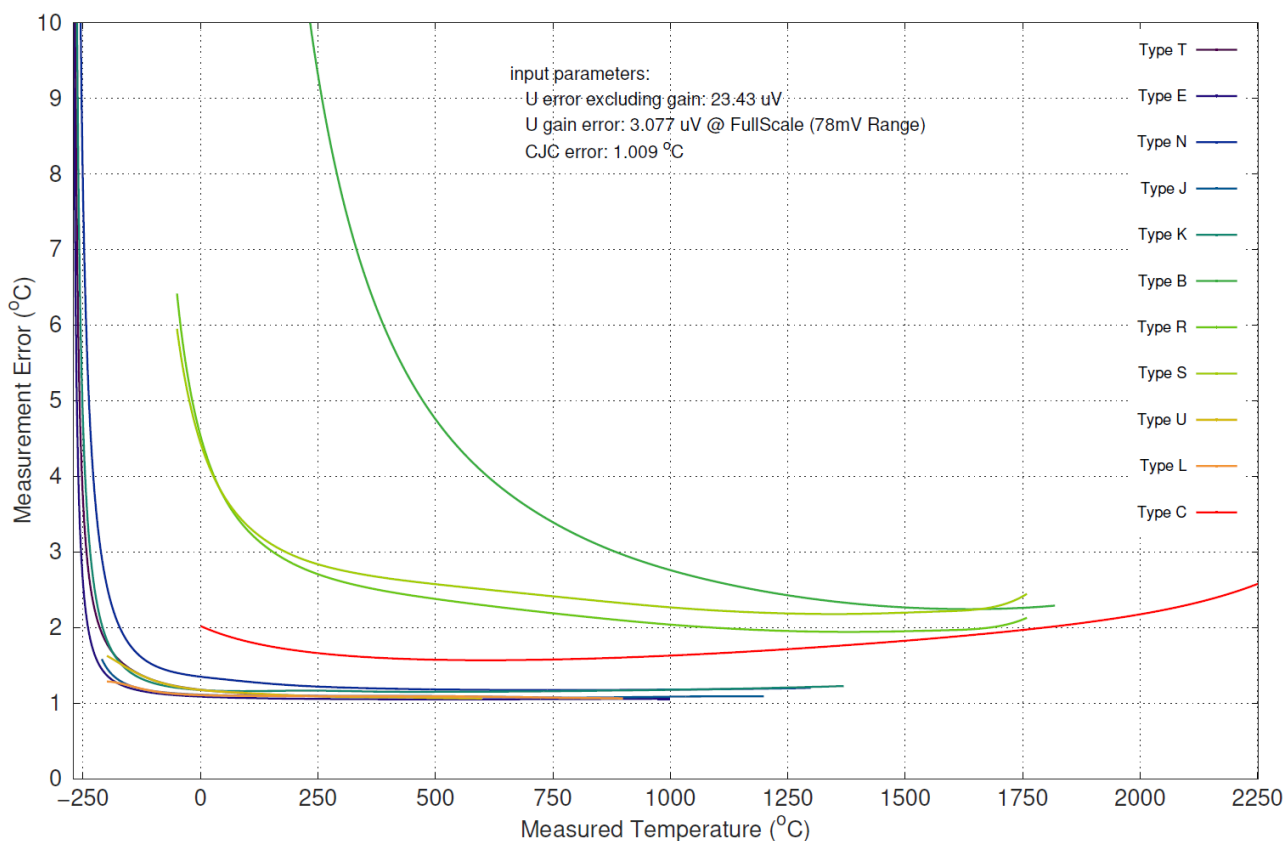
热电偶测量设备中的冷端补偿必须在热电偶到电子装置铜触点的过渡处进行。然而，在许多情况下，由于机械原因，不能直接测量这一点的温度。在这种情况下，冷端温度必须在几毫米的距离内或通过外壳温度的平均值来近似计算。由于不能以这种方式确定精准的数值，这就导致了测量结果进一步的不确定性。

传感器的不确定性

上面提到的影响不确定性的三个因素与热电偶检测的不确定性有关。热电偶本身的精度是另一个因素，也必须加以考虑。

由于用热电偶进行温度测量实际上是一种电压测量，而且热电偶具有非线性的电压/温度特性曲线，因此不可能简单地将各个温度不确定度相加来获得总不确定度。为了计算总的不确定性，所有的温度值都必须转换为各自热电偶类型的相应电压值。当温度相加时，会发生错误，如“绝对温度的测定”一章中的示例所述。

下图显示了EL331x 热电偶模块进行热电偶检测时的不确定性分析示例，其中将电压到温度的转换分别是通过内部冷端补偿和使用二次多项式这两种方式。该图没有考虑到热电偶本身的不确定性，那是一个附加因素！



附图 5: 使用 EL331x 热电偶终端进行热电偶检测的不确定性分析示例

由图可见，测量温度的不确定性取决于待测量的温度。尤其在低温区电压和温度有很强的非线性，温度测量的不确定性大大增加。

倍福提供了几种用于检测热电偶的产品，包括

- EL331x-0000: EtherCAT 端子, 1/2/4/8 通道模拟输入, 温度, 热电偶, 16 位
- EL3314-0002: EtherCAT 端子, 4 通道模拟输入, 温度, 热电偶, 24 位, 电气隔离
- EL3314-0010: EtherCAT 端子, 4 通道模拟输入, 温度, 热电偶, 24 位, 高精度
- EL3314-0030: EtherCAT 终端, 4 通道模拟输入, 温度, 热电偶, 24 位, 高精度, 外部校准
- EL3314-0090: EtherCAT 端子, 4 通道模拟输入, 温度, 热电偶, 16 位, TwinSAFE SC
- ELM370x-xxxx: EtherCAT 端子, 2/4 通道模拟输入, 多功能, 24 位, 10ksps
- ELM334x-xxxx: EtherCAT 测量技术系列, 热电偶输入, 迷你热电偶连接器
- EP3314-0002: EtherCAT 端子盒, 4 通道模拟输入, 温度, 热电偶, 16 位, M12
- EPP3314-0002: EtherCAT P 端子盒, 4 通道模拟输入, 温度, 热电偶, 16 位, M12
- KL331x: 总线端子模块, 1/2/4 通道模拟输入, 温度, 热电偶, 16 位
- EJ3318: EtherCAT 插拔式模块, 8 通道模拟输入, 温度, 热电偶, 16 位

关于目前的概况，可查看www.beckhoff.com

4.2 热电阻（RTD）技术的基本原理

● 一般术语：“设备”

本章用于多个倍福产品的文档。因此，它是用一般的术语来写的，并对不同的设备类型使用通用术语“设备”，如终端（EL/ELM/KL/ES 系列...）、端子盒（IP/EP/EPP 系列...）、模块（EJ/FM 系列...）。

电阻传感器，也叫电阻温度计或 RTD 传感器（ResistanceTemperatureDetector），是材料电阻随温度改变的电气元件。由于这种效应，RTD 传感器提供的温度测量非常可靠和准确，作为温度测量组件广泛用于许多不同的应用场合。RTD 传感器是无源组件，因为它们没有放大器效应或控制功能，是通过绝对温度测量来得到温度的。

对于每个传感器来说，电阻值随温度变化的关系可以用一条材料相关的非线性特性曲线来描述。测量的电阻值随后通过这个特性曲线转换为温度。这可以通过自动处理或手动换算来完成。

4.2.1 热电阻/电阻温度计的类型

为了便于理解，在一定温度区间，温度相关的电阻变化可以近似为一个线性方程：

$$\Delta R = k(T) \cdot \Delta T$$

电阻温度计分为 PTC 和 NTC 传感器：

- PTC：系数 k 为正，随着温度的升高，电阻增加。
- NTC：系数为负值，随着温度的降低，电阻值增加。

电阻温度计分为 AA、A、B 和 C 等不同的精度等级，且每个等级都有自己的偏差限值和有效范围，其中 AA 级的测量精度最高。关于各种精度等级，包括与温度有关的公差，可查看下表。

精度等级	温度公差[°C]
AA	± (0.1 + 0.0017 · T)
A	± (0.15 + 0.002 · T)
B	± (0.3 + 0.005 · T)
C	± (0.6 + 0.01 · T)

传感器的精度等级应根据测量的预期目标精度选择。电阻温度计可以由不同的感温材料制成。材料的选择和传感器的尺寸决定了可能的电阻值以及传感器适合的温度范围。因此，电阻温度计可以为不同的温度和电阻范围进行专门设计。例如，KTY 电阻传感器被用来作为铂电阻传感器的廉价替代品。然而，由于 1% - 5% 的宽公差范围，KTY 传感器更多是用于不需要精确测量的应用。由镍制成的电阻温度计也适用于检测较小的温差。镍传感器，由于其灵敏度比铂电阻传感器高，在相同的温度差下，电阻的相对变化更大。

关于分类，参见下列典型材料和 PTC/NTC 属性表：

NTC	PTC
多种半导体	多种金属
各种陶器	各种陶器
一些金属合金	Pt100、Pt1000...
NTC20、NTC100...	Ni100、Ni1000...
	KTY...
	FeT

用户必须检查传感器是否适用于预定的测量目的和测量设备。这里需要考虑的因素包括：

- 温度范围：传感器是否适用于预定的温度测量范围？
- 电阻测量范围：在预定的温度区间能否测量传感器的电阻？
- 特性曲线：如何将传感器的电阻转换为温度值？（如果这不是通过测量设备自动完成的，则需要供应商特定的传感器特性曲线或表格）
- 灵敏度/斜率：对于有效的温度变化，电阻的变化有多大（最好是最大的电阻范围）- 以及测量设备的数字灵敏度有多大，单位是位/Ω。

- 噪声：传感器和测量设备都会在测量中引入噪声成分，根据传感器和测量设备的灵敏度，这些噪声会变成明显的温度噪声。
- 速度：多久测量一次传感器的电阻？

● 传感器交换

i

请注意，不一定能保证 1:1 的可交换性，特别是在制造商指定的传感器的情况下。如果有必要，必须在系统对新的传感器进行重新校准。

● 电阻测量

i

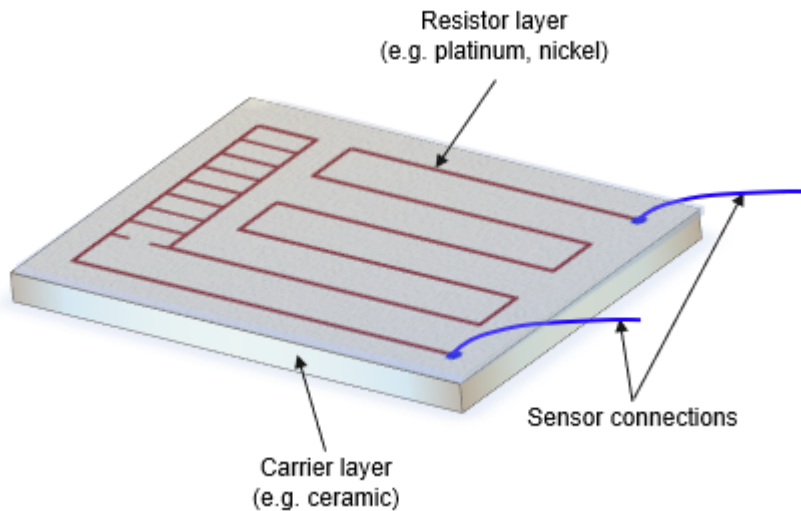
- ✓ 测定电阻时，通常让 mA 级别的 ($I < 5 \text{ mA}$) 的小测量电流 I 流过传感器，并测量产生的电压。操作时，必须考虑到三个影响：
 - a) 测量电流会导致传感器的自我加热。然而，这通常只对测量精度有很小的影响。但这在高精度的测量中会起到很大的作用；见以下章节的评论：
“热电阻传感器的自热” [► 51]。
 - ⇒ 特殊传感器往往针对低温应用。
 - b) 传感器的供电线也有一个电阻，（通常）导致给测量回路额外添加一个恒定的电阻。可以通过以下方式进行补偿：
传感器的 3 线或 4 线短接，
在计算中手动考虑已知的线路电阻，或
使用具有较高标称电阻的传感器 - 那么线路影响就不那么明显。
 - c) 绝缘故障或热电压也会影响测量。

4.2.2 电阻传感器的结构

存在两种不同的热电阻传感器的常见设计，各有优劣。通常情况下，热电阻传感器被插入一个保护性的绝缘外壳中（取决于应用），因此外部环境变化不会影响测量结果，并确保传感器设计的稳定性。

- 薄膜式热电阻传感器

在绝缘基底上（通常是陶瓷）涂一层薄薄的感温材料（如铂金）。感温层的长度设定了传感器的额定电阻。然后对测量层进行密封，以保护其不受外界影响（通常用一层玻璃或环氧树脂）。

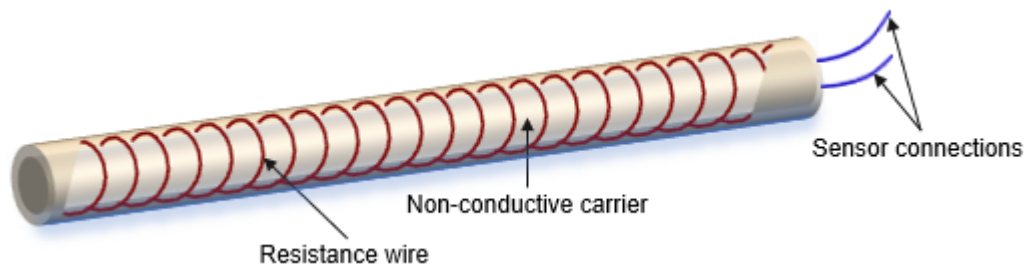


附图 6：薄膜式热电阻传感器

由于薄膜传感器设计简单，需要的感温材料较少，而且可以制造出更多的定制形状，因此性价比更高。然而，在 $T=0\text{ }^{\circ}\text{C}$ 时，电阻值 R_0 不能像有线热电阻传感器那样精确设置，所以通常薄膜传感器的不确定性更大。此外，由于其体积小，它们受传感器自热的影响更大，因此倾向于在低温下使用。

- 有线热电阻传感器：

测量线由感温材料组成，根据需要的标称电阻缩短并缠绕。测量线绕在或嵌入/融化在作为核心的绝缘杆上，并由绝缘管封闭。根据不同的应用，绝缘材料常采用玻璃或陶瓷。最常见的设计如下图所示：



附图 7：带测量线的有线热电阻传感器

4.2.3 RTD温度测量的测量原理

由于热电阻传感器的内部电阻以已知的比例随温度变化而变化，因此只要测量传感器的电阻就可以实现温度测量。电阻测量有多种可能性，分为直接测量和间接测量。

- **间接电阻测量：**

在间接电阻测量中，电流和电压同时被测量，这样就可以用欧姆定律来计算电阻值。在这里，对电流和电压的正确测量进行了区分。

- **电流正确测量**

在电流正确测量的情况下，电流通过紧接在电阻之前或之后的电阻分接。因此，并联电压表不仅需要测量电阻两端的电压，还要测量电流表两端的压降，这样电压测量就会失真。

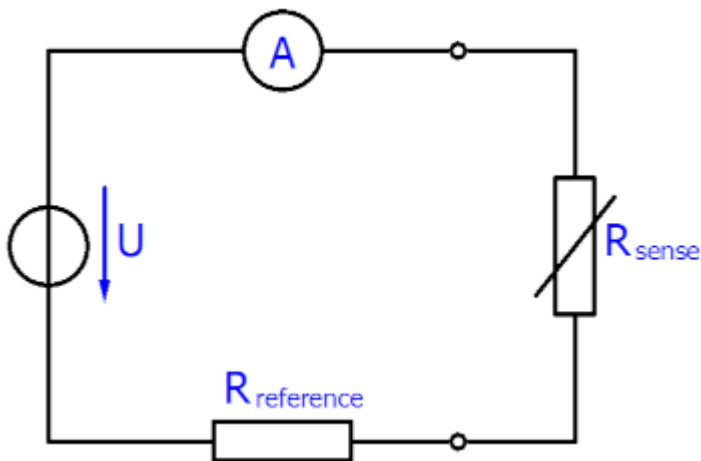
- **电压正确测量**

在电压正确测量的情况下，测量电阻两端的压降。然而，在这种情况下，电流表被连接在电压表和电阻之前，因此电流也通过电压表测量。因此，电流测量失真。根据所选择的测量电路，必须考虑到电流表上的压降或流经电压表的电流。

- **直接电阻测量：**

直接电阻测量，也称为比较测量或比率测量，涉及未知电阻和已知参考电阻之间的比较测量。两个电阻均串联，并与一个恒定的电流或电压源相连（见下图）。

然后计算两个电阻的电压或电流，这样就可以确定未知电阻。这里使用的参考电阻取决于待测电阻的大小。



附图 8：直接电阻测量的电路

4.2.4 特性曲线

线性近似只对小的测量范围有效。在较大的测量范围内（几个 10...100 kΩ 非常常见），电阻计算的特性曲线定义需要辅以指数函数，因为电阻值随温度的变化不是线性的，而且取决于所选的传感器。为了确定或准确地将电阻值转换为温度值，需要这些特殊的特性方程。

根据所选择的传感器，特性曲线存在很大的不同，所以不存在通用 PTC 或 NTC 传感器，但是许多具有特殊特性的不同电阻传感器属于 PTC 或 NTC 系列。

典型的特征方程是：

- 对于符合例如 IEC60751 或 ASTM-E1137 的铂/Pt 传感器（PTC）（所谓的 Callendar-VanDusen 方程）：

- 测量范围 $-200\text{ °C} \dots 0\text{ °C}$ ：

$$R(T) = R_0(1 + AT + BT^2 + C(T - 100\text{ °C})T^3)$$

- 测量范围 $0\text{ °C} \dots 850\text{ °C}$ ：

$$R(T) = R_0(1 + AT + BT^2)$$

- 对于 NTC（半导体热敏电阻）

- 斯坦哈特-哈特：

$$\frac{1}{T} = a + b \ln(R) + c \ln^3(R)$$

- B-参数方程：

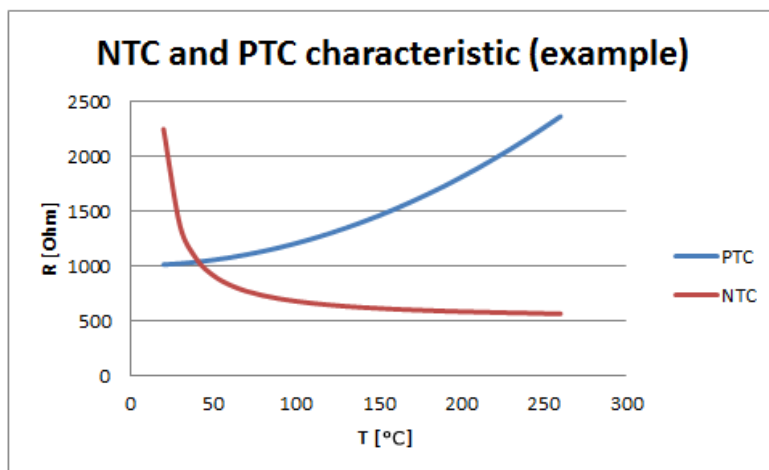
$$R_T = R(T) = A \cdot e^{\frac{B}{T}} = R_{T_0} \cdot e^{B(\frac{1}{T} - \frac{1}{T_0})}$$

- 根据 DIN 43760（已撤销）的镍传感器的六阶方程，适用于如 6180 ppm/K 的情况

各种因素 A、B、C、 R_0 和 T_0 由传感器制造商指定或者可以通过测量已知温度下的电阻来确定。参数 R_0 表示铂传感器在 $T = 0\text{ °C}$ 时的电阻（Ω）。传感器的名称基于这些特性，例如对于 Pt100， $R_0 = 100\text{ Ω}$ ， $T = 0\text{ °C}$ 。

B 参数方程是 Steinhart-Hart 方程的简化版本。B 参数本身仅在小范围内恒定不变，例如在 $25\text{ °C} \dots 50\text{ °C}$ 或 $25\text{ °C} \dots 85\text{ °C}$ 之间。这被指定为 B25/50 或 B25/85。方程的准确性在很大程度上取决于 B 参数。测量范围越大，精度越低。如果需要更大的测量范围，最好使用 Steinhart-Hart 方程。

为了说明问题，NTC 和 PTC 传感器的典型特性曲线如下图所示：



附图 9：与温度有关的电阻值的示例

原则上，传感器制造商当然也可以将其传感器的特性曲线以数值表的形式非正式地公布出来，例如 KT/KTY 传感器。

因此，不存在通用 NTC 或 PTC 传感器，但这是具有特定行为的各种传感器系列的总称。

4.2.5 常用电阻传感器概述

下面的概览展示了一些适用于温度测量的常见电阻传感器。另请参见下一章。

类型	温度测量范围	电阻范围 [Ω], 约	温度系数 [Ω/K], @约 100 °C	材料/元件类型	标称电阻
Pt100	-250 ... 850 °C	~18 Ω ... ~390 Ω	0.38 Ω/K	铂金	100 Ω (T = 0 °C)
Pt200		~30 Ω ... ~750 Ω	0.76 Ω/K		200 Ω (T = 0 °C)
Pt500		~90 Ω ... ~1850 Ω	1.9 Ω/K		500 Ω (T = 0 °C)
Pt1000		~185 Ω ... ~3800 Ω	3.8 Ω/K		1000 Ω (T = 0 °C)
Ni100	-60 ... 250 °C	~70 Ω ... ~230 Ω	0.7 Ω/K	镍	100 Ω (T = 0 °C)
Ni120		~65 Ω ... ~380 Ω	0.9 Ω/K		120 Ω (T = 0 °C)
Ni1000		~700 Ω ... ~2000 Ω	7 Ω/K		1000 Ω (T = 0 °C)
Ni1000TK5000		~700 Ω ... ~2000 Ω	5.6 Ω/K		1000 Ω (T = 0 °C) 1500 Ω (T = 100 °C)
KT100/110/130/210/230 KTY10/11/13/16/19 KTY81/82-110, 120, 150 KTY81-121 KTY81-122 KTY81-151 KTY81-151 KTY81/82-210, 220, 250 KTY81-221 KTY81-222 KTY81-251 KTY81-252	-55 ... 150 °C	~500 ... ~2200 Ω	与温度有关, 且需要从传感器制造商处获取	硅	~2000 Ω (T = 25 °C)
KTY83-110, 120, 150 KTY83-121 KTY83-122 KTY83-151 KTY83-152					~1000 Ω (T = 25 °C)
KTY84-130, 150 KTY84-151					~1000 Ω (T = 100 °C)
KTY21/23-6 KTY1x-5 KTY1x-7 KTY21/23-5 KTY21/23-7					~1000 Ω (T = 25 °C)

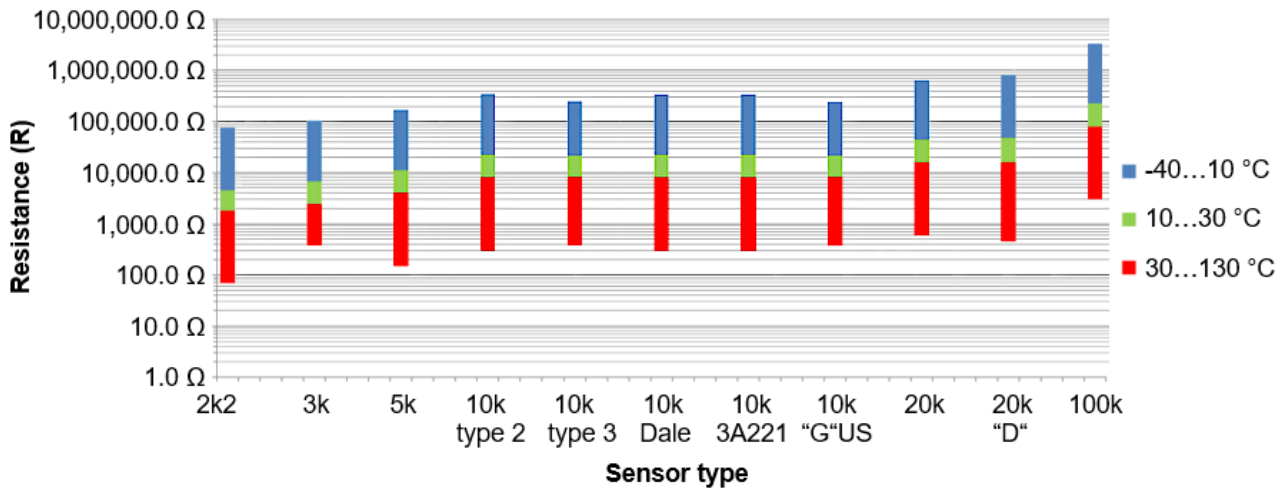
类型	温度测量范围	电阻范围 [Ω], 约	温度系数 [Ω/K]	材料/元件类型	标称电阻
NTC2K2 ²⁾	-55 ... 150 °C ¹⁾	~75 Ω ... 150 kΩ	@-40 ... +10 °C: 1200 Ω/K @+10 ... +30 °C: 110 Ω/K @+30 ... 130 °C: 16 Ω/K	不同的半导体	2200 Ω (T = 25 °C)
NTC3K ²⁾		~100 Ω ... 205 kΩ	@-40 ... +10 °C: 1600 Ω/K @+10 ... +30 °C: 140 Ω/K @+30 ... 130 °C: 41 Ω/K		3000 Ω (T = 25 °C)
NTC5K ²⁾		~150 Ω ... 330 kΩ	@-40 ... +10 °C: 2600 Ω/K @+10 ... +30 °C: 240 Ω/K @+30 ... 130 °C: 68 Ω/K		5000 Ω (T = 25 °C)
NTC10K ^{2) 3)}		~300 Ω ... 690 kΩ	@-40 ... +10 °C: 5500 Ω/K @+10 ... +30 °C: 470 Ω/K @+30 ... 130 °C: 71 Ω/K		10000 Ω (T = 25 °C)
NTC20K ^{2) 3)}		~500 Ω ... 1.2 MΩ	@-40 ... +10 °C: 10 kΩ/K @+10 ... +30 °C: 930 Ω/K @+30 ... 130 °C: 140 Ω/K		20000 Ω (T = 25 °C)
NTC100K ²⁾		~3 kΩ ... 3.3 MΩ	@-40 ... +10 °C: 32 kΩ/K @+10 ... +30 °C: 4.7 kΩ/K @+30 ... 130 °C: 700 Ω/K		

¹⁾ 这些数值可能会因传感器制造商和预期应用而有所不同。

²⁾ NTC 的温度系数与温度关系极大，而所给出的数值只是导向值！

³⁾ 这种类型的其他变体也存在，它们在特征值上有所不同！

这张信息图显示，RTD传感器覆盖了极宽的电阻范围，特别是 NTC 传感器：

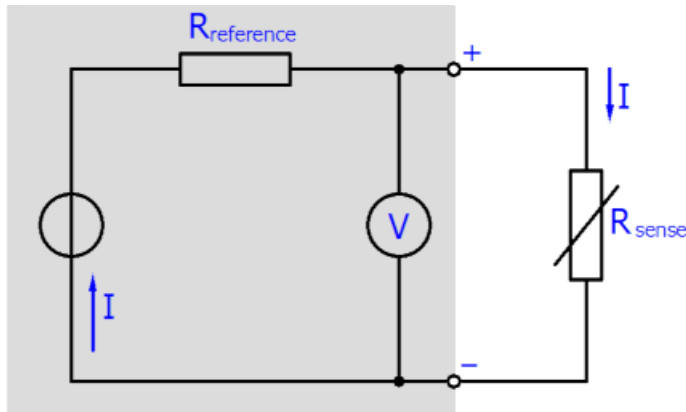


附图 10: 一些 NTC 电阻的工作范围

4.2.6 连接技术和供电线路电阻补偿

不可避免的是，在使用热电阻传感器时，只能通过供电线路进行测量。传感器的供电线路都有（与温度有关）内阻，会影响并歪曲测量结果。此外，绝缘故障或热电压，例如由于温度分布不均匀，也会影响测量结果。这些必须由用户检查，并酌情考虑。此外，测量过程中发生的自热也会影响RTD传感器的电阻，所以也会影响到测量结果。各种连接技术和特殊的传感器数据有助于补偿电源线的电阻，而传感器的自热也可以借助特殊的传感器数据来计算。可能的连接技术有两线制、三线制和四线制。连接技术说明中附有各种连接技术的优点和缺点。假设通过参考电阻进行直接电阻测量。

• 两线制技术



附图 11: 连接热电阻传感器的两线制技术

- 传感器的连接不需要额外的电线。
- 这种连接技术所需的连接材料很少，且可用于简单的热电阻温度测量
- 建议仅用于短供电线路或简单测量
- 端子模块的触点过渡电阻值会影响测量结果。用户在信号连接线插入的情况下进行校准可以再次提高测量精度，但必须定期重复进行。
- 为了补偿供电线路的电阻，可以通过测量或校准来确定供电线路的固有电阻，然后从测量结果中减去，也可以选择另一种连接技术，或者选择具有高标称电阻的传感器

使用两线制技术进行供电线路补偿的示例

假设电源铜线长度 50 m，线径 0.5 mm²。铜的电阻率在室温下等于 0.0175 Ω mm²m⁻¹。

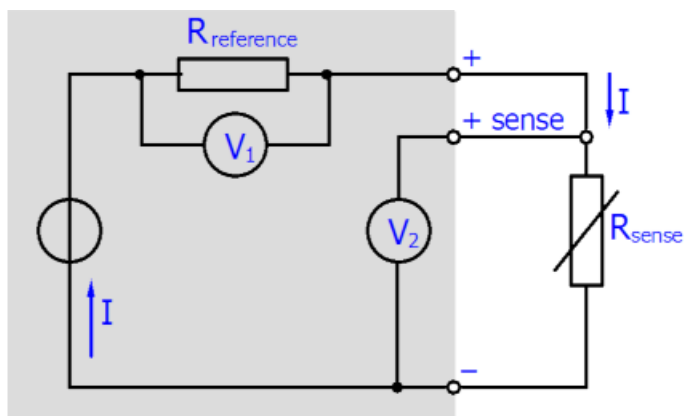
确定供电线路的总电阻：

$$R_{L_{tot}} = 0.0175 \text{ } \Omega \text{ mm}^2 \text{ m}^{-1} \cdot (2 \cdot 50 \text{ m} / 0.5 \text{ mm}^2) = 3.5 \text{ } \Omega$$

Pt100 传感器的平均电阻变化为 $\approx 0.39 \text{ } \Omega / \text{K}$ 。线路电阻为 $R_{L_{tot}} = 3.5 \text{ } \Omega$ ，如果不考虑这个因素，这导致静态温度偏差为 $3.5 \text{ } \Omega / (0.39 \text{ } \Omega / \text{ } ^\circ \text{C}) = 8.97 \text{ } ^\circ \text{C}$ 。计算出的 3.5 Ω 可以在测量后（在 R→T 转换之前）从测量值中减去，这样供电线路的电阻就不会影响测量结果（至少在这个时候）。

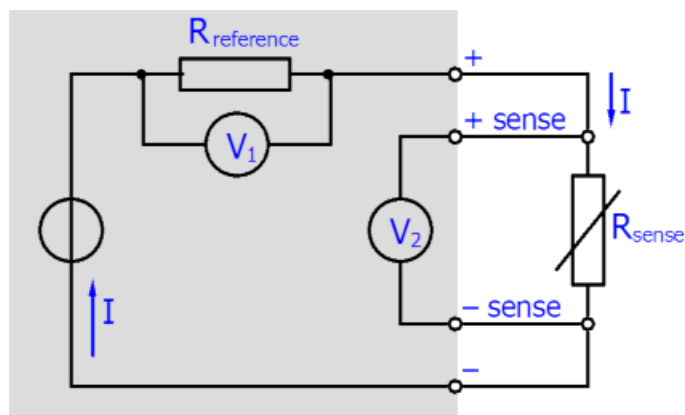
在这种情况下，可以直接消除供电线路老化或温度变化造成电阻率变化的影响！为了准确计算供电线路的电阻，必须考虑到这些因素。例如，铜线的温度依赖性达到 $\sim 4000 \text{ ppm/K}$ (0.4%/K)，在全天候的操作中不可忽视。

• 三线制技术



附图 12: 连接热电阻传感器的三线制技术

- 传感器用一根额外的电线连接，这样就形成了另一个测量电路。
- 该测量电路用于确定供电线路的电阻（不包括所连接的传感器），直接确定了供电线路的电阻，就可以从测量值中减去。
- 线路“+”和“-”在这里必须具有相同的电气特性
- 这种连接技术理论上可以提供更精确的温度测量，而安装成本只是略高。
- 由于与四线制技术相比成本降低，而且与两线制技术相比测量结果更加精确，三线制技术是电阻传感器最常见的工业连接技术。
- 端子模块的触点过渡电阻会影响测量过程（用户在信号连接线插入的情况下进行校准可以再次提高测量精度）
- **四线制技术**



附图 13: 连接热电阻传感器的四线制技术

- 该传感器配备了两条额外的感应线，以便电流传导和电压测量在不同的电线上运行。
- 因此，用于无电流的电压测量导线不会受到压降的影响。
- 在需要精确温度测量的场合推荐使用这种连接技术，因为输出的测量值不受线路影响。
- 特别是，对于阻值非常小的（范围大约 $< 10\ \Omega$ ）的电阻测量，需要使用四线制技术（还需要考虑相对于FSV的测量偏差 - 建议使用具有较小测量范围的电阻测量模块）。
- 在四线制技术的帮助下，可以完全和永久补偿供电线路的影响。
- 四线制技术需要高水平的布线。
- 然而，热电压的不利影响仍可能发生。

4.2.7 热电阻传感器的自热

测量电流通过传感器电阻，会不可避免地产生的压降。因此，传感器会消耗功率并发热，使测量结果失真。通过空气或其他周围介质、外壳以及通过表面接触待测量的物体（例如通过粘附层）向环境散热，这个过程可能很复杂。最好是粗略检查一下自热是否达到影响需要的测量精度的水平。根据不同的传感器，对于目标精度 <100 mK 的情况，可能存在影响。

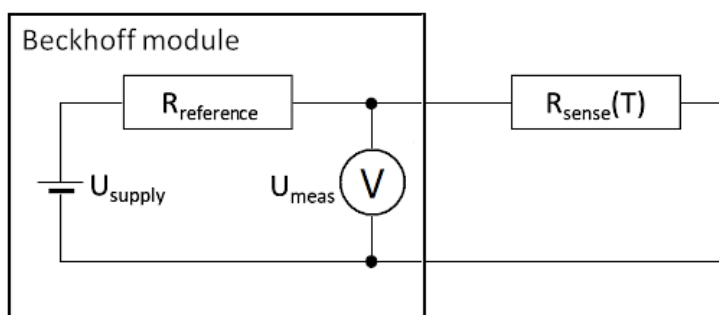
下面一些样本值用于说明效果；必要时该方法需要根据具体应用进行调整。

关于传感器：

- 例如，传感器可能具有 0.5 mK/μW 的指定自热系数，取决于其周围的介质。
- 功率消耗和自热可以通过电阻元件的测量电流和压降进行计算。注意：这是一个非线性计算！

关于倍福端子/模块：

- 倍福测量设备会生成测量电流通过热电阻传感器（这可以通过内部电压源或电流源来实现）。
- 一种可能的测量方法（例如在 EL32xx 中实现）是与已知的参考电阻进行比较测量，这里显示的是为了简化而在 2 线连接中的考虑：



附图 14：与已知参考电阻的比较测量

- 如果 U_{supply} 、 $R_{reference}$ 和 U_{meas} 已知，那么可以在固件中计算出模块的 R_{sense} 以及温度 T 。
- 根据设备文件中给出的数值，可以计算出测量数量对 R/RTD 传感器的影响。

下面是一个用数字表示的例子：

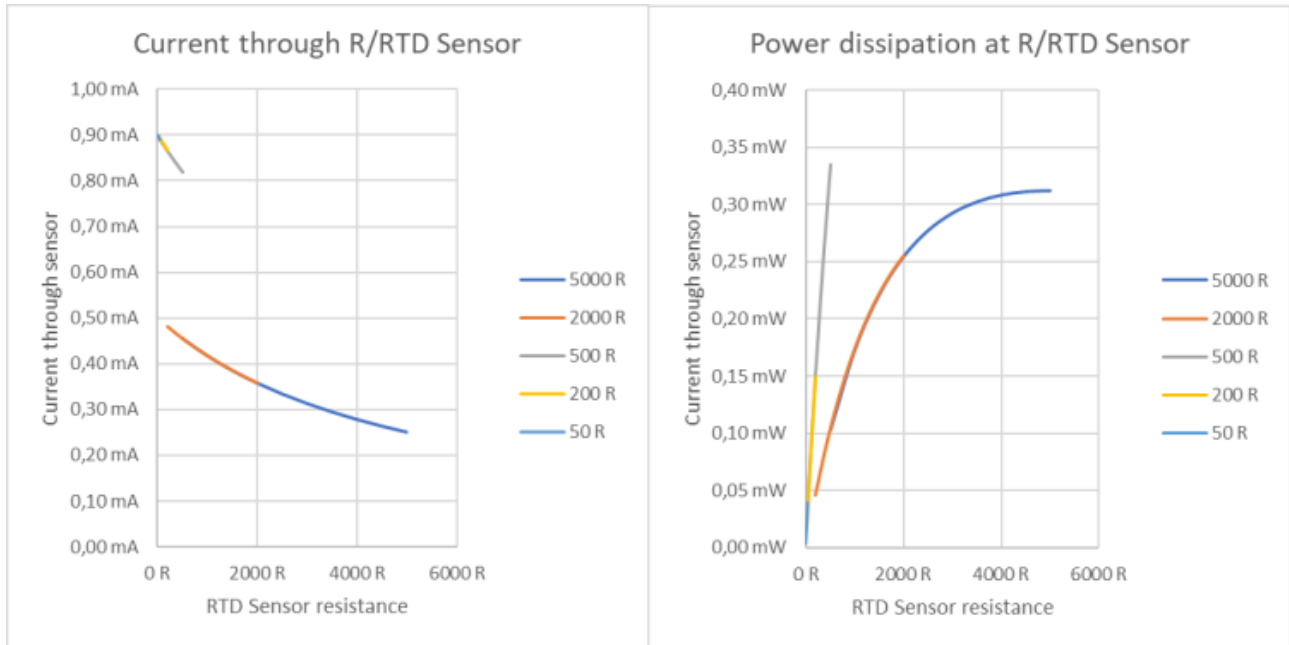
- 目的是找出在目标温度 T 下 ELM3704 的哪个传感器和哪个测量范围的热量最少。
- 使用 Pt100 或 Pt1000 传感器，从 0 到 100° C 开始测量，因此电阻范围将在 100...138 Ω 或 1000...1385 Ω 之间。



附图 15：测量温度下的电阻值示意图；Pt100、Pt1000 传感器

- ELM3704 有以下属性（这些只是指导值，ELM370x 文档中给出的值是有效的）：

- 测量范围 5 kΩ, $R_{reference} = 5 \text{ k}\Omega$, $U_{supply} = 2.5 \text{ V}$
 - 测量范围 2 kΩ, $R_{reference} = 5 \text{ k}\Omega$, $U_{supply} = 2.5 \text{ V}$
 - 测量范围 500 Ω, $R_{reference} = 5 \text{ k}\Omega$, $U_{supply} = 4.5 \text{ V}$
 - 测量范围 200 Ω, $R_{reference} = 5 \text{ k}\Omega$, $U_{supply} = 4.5 \text{ V}$
 - 测量范围 50 Ω, $R_{reference} = 5 \text{ k}\Omega$, $U_{supply} = 4.5 \text{ V}$
- $R_{reference}$ 和 R_{sense} 是串联的, 因此在 ELM3704 可能的五个测量范围内, 测量电流和在传感器上与 R 或 T 有关的功率很容易计算出来:



附图 16: 不同测量范围的测量电流或功率消耗示意图

- 因此, 在 $T = 0 \text{ }^\circ\text{C}$ 且 $R_{Pt100} = 100 \text{ }\Omega$ 或 $R_{Pt1000} = 1000 \text{ }\Omega$ 时, 0.08 mW 的 Pt100 转化的功率只有 0.17 mW 的 Pt1000 的一半。因此, 较低的电功率消耗也会导致较低的自热。
- 尽管如此, 上述传感器会自热, $0.17 \text{ mW} \cdot 0.5 \text{ mK}/\mu\text{W} = 85 \text{ mK}$ 。

如果自热有可能导致测量精度不合格, 请考虑:

- 是否可以更换传感器,
- 是否可以改进传感器的温度线连接,
- 是否需要连续测量或者是否可以从控制器中暂时关闭倍福模块的测量电流, 例如, 1 秒钟的测量、10 秒钟的冷却以及
- 这种影响是否可以量化并由此可以随后在控制器中对温度值进行补偿运算。

然而, 这种考虑只集中在自热的问题上。

为了确定传感器和测量范围在整体上是否合适, 还必须对其他方面进行检查, 如噪音、测量范围内的测量不确定性和传感器的灵敏度 $k = \Delta R / \Delta T_{ambient}$ 。

4.2.8 链式灵敏度的影响

与热电阻传感器的使用相关的还有传感器和测量设备（倍福热电阻模拟输入）在预定温度范围内发生的联合精度（测量不确定性）和灵敏度（最小的可读温度变化）。因此，以下因素是联合作用的（串联）

- 传感器的测量不确定度 $\pm [^{\circ}\text{C}]$ 和灵敏度 $[\Omega/^{\circ}\text{C}]$ ，以及
- 测量设备的测量不确定度 $\pm [\Omega]$ 和灵敏度 $[\Omega/\text{位数}]$ 。

示例：

- 对于给定的温度测量范围 ΔT ，可以选择不同的热电阻传感器，它们在预定的温度范围内有不同的电阻值和灵敏度。其中一个将被选中。
- 倍福提供多种热电阻测量设备（端子、端子盒、模块），用于各种传感器对应的电阻范围 $\Delta \Omega$ ，其灵敏度和测量不确定性也有所不同。

因此，传感器+测量设备的组合总灵敏度和总测量不确定度可能会因所选择的测量模块和传感器而有所不同。通过传感器的技术数据和所用的测量模块，可以确定对应组合的总灵敏度数值，从而挑选出最佳组合。

● 测量不确定度计算



测量装置的综合不确定度背后的数学运算可能会非常复杂，在这个例子中选用简单的线性方法，即考虑最坏的情况。

灵敏度示例：

- 在测量温度为 100°C 的情况下，使用 Pt1000 传感器。
- Pt1000 传感器的灵敏度为 $3.78 \Omega/\text{K}$ ，且该温度点的电阻值为 1385.1Ω 。
- 该传感器与 ELM3502 一起用于数据采集。此时分辨率为 8388607 分度，对于 2000Ω 的电阻，就是 $238.42 \mu\Omega/\text{分度}$ 。
- 因此，这个组合的理论**总灵敏度**为：
 $238.42 \mu\Omega/\text{digit} / 3.78 \Omega/\text{K} = 0.063 \text{ mK}/\text{digit}$ 。
 由于设备和传感器的信号噪声，这个值实际上只有在非常强的过滤情况下才能达到！

接着，测量不确定度：

- 在环境温度为 23°C 时， $2\text{k}\Omega$ 测量范围内的模块测量不确定度为 $\pm 120 \text{ ppm}^*)$ ，即 $\pm 0.24 \Omega$ 。
- 换算成 Pt1000 温度，测量的不确定性将是
 $\pm 0.24 \Omega / 3.78 \Omega/\text{K} = \pm 0.063 \text{ K}$ 或 $\pm 63.49 \text{ mK}$ 。
- 如果所考虑的 Pt1000 传感器是精度等级为 A 的传感器，它的温度公差为 $\pm (0.15 + 0.002 \cdot T)$ 。在测量温度为 100°C 时，可能的偏差（测量不确定性）为 $\pm (0.15 + 0.002 \cdot 100^{\circ}\text{C}) = \pm 0.35^{\circ}\text{C}$ 。
- 因此，**总的不确定性**是 $\pm 0.063^{\circ}\text{C} + \pm 0.35^{\circ}\text{C} = \pm 0.41^{\circ}\text{C}$ 。

*) 示例值，请遵守设备规范

4.2.9 概述：实际使用的 RTD 转换

有的倍福 IO 设备（IP20 端子、插拔式模块、端子盒模块）支持温度测量（RTD）电阻传感器的估算，如 Pt100、Pt1000、NTC1K 等。

以下是部分实现的特性曲线，取决于设备。表中给出的数值是设备中估算的基础。

- 铂、镍、KTY：数据表储存在对应的设备中，通过插值算出中间值。对于 KL 模块，温度计算有所不同，通过近似多项式进行。
- NTC：表中的值用于确定 Steinhart-Hart 系数，且模块通过这些系数确定温度。

2020-12 版本

Pt-RTD

数值 (单位 Ω)	Pt100	Pt1000	Pt500	Pt200
[° C] (ITS-90)	-200...+850° C	-200...+850° C	-200...+850° C	-200...+850° C
-200	18.520	185.200	92.600	37.040
-190	22.825	228.250	114.125	45.650
-180	27.096	270.960	135.480	54.192
-170	31.335	313.350	156.675	62.670
-160	35.543	355.430	177.715	71.086
-150	39.723	397.230	198.615	79.446
-140	43.876	438.760	219.380	87.752
-130	48.005	480.050	240.025	96.010
-120	52.110	521.100	260.550	104.220
-110	56.193	561.930	280.965	112.386
-100	60.256	602.560	301.280	120.512
-90	64.300	643.000	321.500	128.600
-80	68.325	683.250	341.625	136.650
-70	72.335	723.350	361.675	144.670
-60	76.328	763.280	381.640	152.656
-50	80.306	803.060	401.530	160.612
-40	84.271	842.710	421.355	168.542
-30	88.222	882.220	441.110	176.444
-20	92.160	921.600	460.800	184.320
-10	96.086	960.860	480.430	192.172
0	100.000	1,000.000	500.000	200.000
10	103.903	1,039.030	519.515	207.806
20	107.794	1,077.940	538.970	215.588
30	111.673	1,116.730	558.365	223.346
40	115.541	1,155.410	577.705	231.082
50	119.397	1,193.970	596.985	238.794
60	123.242	1,232.420	616.210	246.484
70	127.075	1,270.750	635.375	254.150
80	130.897	1,308.970	654.485	261.794
90	134.707	1,347.070	673.535	269.414
100	138.506	1,385.060	692.530	277.012
110	142.293	1,422.930	711.465	284.586
120	146.068	1,460.680	730.340	292.136
130	149.832	1,498.320	749.160	299.664
140	153.584	1,535.840	767.920	307.168
150	157.325	1,573.250	786.625	314.650
160	161.054	1,610.540	805.270	322.108
170	164.772	1,647.720	823.860	329.544
180	168.478	1,684.780	842.390	336.956
190	172.173	1,721.730	860.865	344.346
200	175.856	1,758.560	879.280	351.712
210	179.528	1,795.280	897.640	359.056
220	183.188	1,831.880	915.940	366.376
230	186.836	1,868.360	934.180	373.672

数值 (单位 Ω)	Pt100	Pt1000	Pt500	Pt200
[° C] (ITS-90)	-200...+850° C	-200...+850° C	-200...+850° C	-200...+850° C
240	190.473	1,904.730	952.365	380.946
250	194.098	1,940.980	970.490	388.196
260	197.712	1,977.120	988.560	395.424
270	201.314	2,013.140	1,006.570	402.628
280	204.905	2,049.050	1,024.525	409.810
290	208.484	2,084.840	1,042.420	416.968
300	212.052	2,120.520	1,060.260	424.104

数值 (单位 Ω)	Pt100	Pt1000	Pt500	Pt200
[° C] (ITS-90)	-200...+850° C	-200...+850° C	-200...+850° C	-200...+850° C
310	215.608	2,156.080	1,078.040	431.216
320	219.152	2,191.520	1,095.760	438.304
330	222.685	2,226.850	1,113.425	445.370
340	226.206	2,262.060	1,131.030	452.412
350	229.716	2,297.160	1,148.580	459.432
360	233.214	2,332.140	1,166.070	466.428
370	236.701	2,367.010	1,183.505	473.402
380	240.176	2,401.760	1,200.880	480.352
390	243.640	2,436.400	1,218.200	487.280
400	247.092	2,470.920	1,235.460	494.184
410	250.533	2,505.330	1,252.665	501.066
420	253.962	2,539.620	1,269.810	507.924
430	257.379	2,573.790	1,286.895	514.758
440	260.785	2,607.850	1,303.925	521.570
450	264.179	2,641.790	1,320.895	528.358
460	267.562	2,675.620	1,337.810	535.124
470	270.933	2,709.330	1,354.665	541.866
480	274.293	2,742.930	1,371.465	548.586
490	277.641	2,776.410	1,388.205	555.282
500	280.978	2,809.780	1,404.890	561.956
510	284.303	2,843.030	1,421.515	568.606
520	287.616	2,876.160	1,438.080	575.232
530	290.918	2,909.180	1,454.590	581.836
540	294.208	2,942.080	1,471.040	588.416
550	297.487	2,974.870	1,487.435	594.974
560	300.754	3,007.540	1,503.770	601.508
570	304.010	3,040.100	1,520.050	608.020
580	307.254	3,072.540	1,536.270	614.508
590	310.487	3,104.870	1,552.435	620.974
600	313.708	3,137.080	1,568.540	627.416
610	316.918	3,169.180	1,584.590	633.836
620	320.116	3,201.160	1,600.580	640.232
630	323.302	3,233.020	1,616.510	646.604
640	326.477	3,264.770	1,632.385	652.954
650	329.640	3,296.400	1,648.200	659.280
660	332.792	3,327.920	1,663.960	665.584
670	335.932	3,359.320	1,679.660	671.864
680	339.061	3,390.610	1,695.305	678.122
690	342.178	3,421.780	1,710.890	684.356
700	345.284	3,452.840	1,726.420	690.568
710	348.378	3,483.780	1,741.890	696.756
720	351.460	3,514.600	1,757.300	702.920
730	354.531	3,545.310	1,772.655	709.062
740	357.590	3,575.900	1,787.950	715.180
750	360.638	3,606.380	1,803.190	721.276
760	363.674	3,636.740	1,818.370	727.348
770	366.699	3,666.990	1,833.495	733.398
780	369.712	3,697.120	1,848.560	739.424
790	372.714	3,727.140	1,863.570	745.428

镍-RTD

数值 (单位 Ω)	Ni100	Ni120	Ni1000	Ni1000 TK5000
α , 根据 DIN43760	类型 6180 pmm/K	类型 6720 pmm/K	类型 6180 pmm/K	类型 5000 pmm/K
[° C] (ITS-90)	-60...50° C	-60...320° C	-60...250° C	-30...160° C
-60	69.52	80.943	695.200	
-50	74.255	87.011	742.550	

数值 (单位 Ω)	Ni100	Ni120	Ni1000	Ni1000 TK5000
α, 根据 DIN43760	类型 6180 pmm/K	类型 6720 pmm/K	类型 6180 pmm/K	类型 5000 pmm/K
[° C] (ITS-90)	-60..50° C	-60..320° C	-60..250° C	-30..160° C
-40	79.131	93.251	791.310	
-30	84.146	99.667	841.460	871.690
-20	89.296	106.261	892.960	913.480
-10	94.582	113.038	945.820	956.240
0	100	120.000	1,000.000	1,000.000
10	105.552	127.151	1,055.520	1,044.790
20	111.236	134.494	1,112.360	1,090.650
30	117.056	142.033	1,170.560	1,137.620
40	123.011	149.772	1,230.110	1,185.710
50	129.105	157.712	1,291.050	1,234.950
60	135.34	165.859	1,353.400	1,285.450
70	141.721	174.214	1,417.210	1,337.150
80	148.25	182.783	1,482.500	1,390.120
90	154.934	191.567	1,549.340	1,444.390
100	161.779	200.572	1,617.790	1,500.000
110	168.789	209.798	1,687.890	1,556.980
120	175.972	219.251	1,759.720	1,615.370
130	183.335	228.934	1,833.350	1,675.190
140	190.887	238.850	1,908.870	1,736.470
150	198.635	249.002	1,986.350	1,799.270
160	206.589	259.394	2,065.890	1,863.600
170	214.758	270.029	2,147.580	
180	223.153	280.911	2,231.530	
190	231.783	292.042	2,317.830	
200	240.66	303.427	2,406.600	
210	249.795	315.069	2,497.950	
220	259.2	326.971	2,592.000	
230	268.887	339.136	2,688.870	
240	278.868	351.569	2,788.680	
250	289.156	364.271	2,891.560	
260		377.247		
270		390.501		
280		404.035		
290		417.853		
300		431.958		
310		446.354		
320		461.044		

KT/KTY-RTD

数值 (单位 Ω)	KT100..	KTY81/82-110..	KTY81-121	KTY81-122	KTY81-151	KTY81-152
[° C] (ITS-90)	-50..150° C	-50..150° C	-50..150° C	-50..150° C	-50..150° C	-50..150° C
-50	518	515	510	520	502	528
-40	570	567	562	573	553	582
-30	625	624	617	630	608	639
-20	685	684	677	690	667	701
-10	748	747	740	755	729	766
0	815	815	807	823	794	835
10	886	886	877	895	864	908
20	961	961	951	971	937	985
30	1,040	1,040	1,029	1,050	1,014	1,066
40	1,123	1,122	1,111	1,134	1,094	1,150
50	1,209	1,209	1,196	1,221	1,178	1,239
60	1,300	1,299	1,286	1,312	1,266	1,331
70	1,394	1,392	1,378	1,406	1,357	1,427
80	1,492	1,490	1,475	1,505	1,453	1,527

数值 (单位 Ω)	KT100..	KTY81/82-110...	KTY81-121	KTY81-122	KTY81-151	KTY81-152
[° C] (ITS-90)	-50..150° C	-50..150° C	-50..150° C	-50..150° C	-50..150° C	-50..150° C
90	1,594	1,591	1,575	1,607	1,551	1,631
100	1,700	1,696	1,679	1,713	1,654	1,738
110	1,810	1,805	1,786	1,823	1,759	1,850
120	1,923	1,915	1,896	1,934	1,867	1,963
130	2,041	2,023	2,003	2,044	1,973	2,074
140	2,128	2,124	2,103	2,146	2,071	2,178
150	2,235	2,211	2,189	2,233	2,156	2,266

NTC-RTD

数值 (单位 Ω)	NTC1K8	NTC1K8_TK	NTC2K2	NTC3K	NTC5K	NTC10k Carel	NTC10K
[° C] (ITS-90)	R0=4940	R0=5200	R0=7373	R0=9822	R0=16325	R0=27280	R0=32650
[° C] (ITS-90)	-40..130° C	-30..150° C	-50..130° C	-30..80° C	-30..150° C	-40..110° C	-30..150° C
-50			154,464	205,800	333,914		6,678,300
-40	35,480		77,081	102,690	167,836	186,796	335,670
-30	20,659	24,500	40,330	53,730	88,342	110,881	176,680
-20	12,443	14,000	22,032	29,346	48,487	67,683	96,970
-10	7,730	8,400	12,519	16,674	27,649	42,431	55,300
0	4,940	5,200	7,373	9,822	16,325	27,280	32,650
10	3,241	3,330	4,487	5,976	9,952	17,961	19,900
20	2,177	2,200	2,814	3,750	6,247	12,092	12,490
25	1,800	1,800	2,252	3,000	5,000	10,000	10,000
30	1,496	1,480	1,814	2,417	4,028	8,312	8,060
40	1,049	1,040	1,199	1,598	2,662	5,826	5,320
50	750	740	812	1,081	1,801	4,159	3,600
60	545	540	561	747	1,244	3,020	2,490
70	403	402	396	527	876	2,228	1,750
80	303	306	284	378	628	1,668	1,260
90	230	240	207		458	1,266	920
100	178	187	154		339	974	680
110	139	149	116		255	758	510
120	110	118	88		194		390
130	87	95	68		150		300
140	71	77			117		230
150		64			92		180

4.3 应变计技术的基本原理

● 一般术语：“设备”

本章用于多个倍福产品的文档。因此，它是用一般的术语来写的，并对不同的设备类型使用通用术语“设备”，如终端（EL/ELM/KL/ES 系列...）、端子盒（IP/EP/EPP 系列...）、模块（EJ/FM 系列...）。

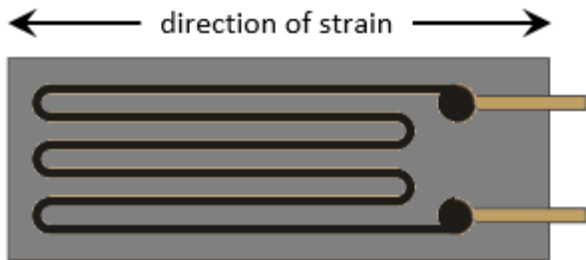
下文列出了计量仪器应变计（SG）/称重传感器技术领域的基本信息。这些属于通用信息，用户需要自行检查在多大程度上适用于自己的应用。

- 应变计旨在：通过固定在物体上直接测量物体的静态（0 到几 Hz）或动态（最高几 kHz）拉伸、压缩或扭转；或者作为传感器（例如称重计/力传感器、位移传感器、振动传感器）的一个部件，测量各种力或运动。评估量是应变计特性（如电阻）的变化。
- 在使用光学应变计（如布拉格光栅）的情况下，施加一定的力会引起光纤（作为传感器）光学特性按比例变化。具有一定波长的光被送入传感器。根据光栅（在传感器中经激光切割而成）由于机械负荷而产生的变形，部分光线被反射，并使用适当的测量变送器（解调仪）进行评估。

工业环境中最常见的原理是电子应变计。这种类型的传感器有许多常见的术语：称重传感器、地秤等。

电子应变计的结构

应变计由一个带有应用金属薄膜的载体材料（如可拉伸的塑料薄膜）组成，其中可变形薄膜电阻的结构根据要求被加工成不同的几何形状。



附图 17：应变计的示意图

这里利用了一种特性，例如在应变的情况下，金属电阻网络的长度增加，直径减少，从而可以测量电阻增加量：

$$\Delta R/R = k * \epsilon。$$

$\epsilon = \Delta l/l$ ，于是对应于相对拉伸率；应变灵敏度被称为 K 系数。这也导致了应变计内导电材料的典型轨道分布：电阻轨道或路线以蜿蜒的方式铺设，以便将尽可能长的导体暴露在应变计中，同时增加力方向效应的选择性。

示例：

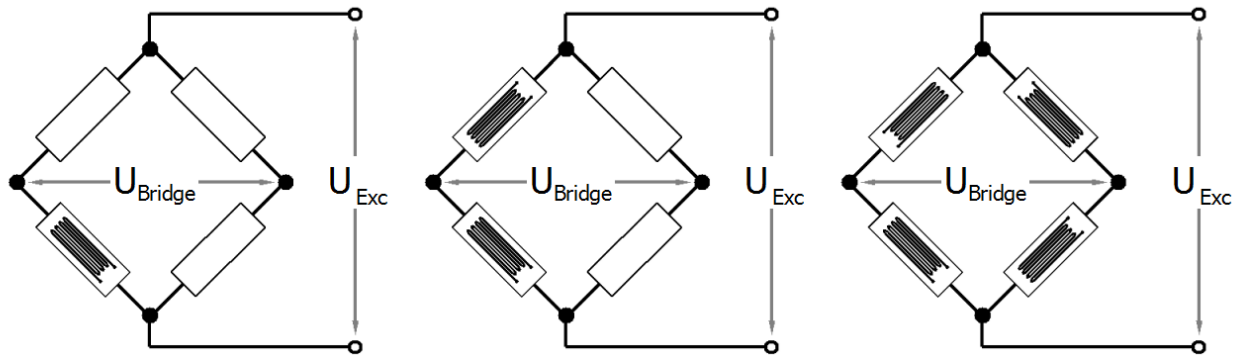
应变计 k 系数为 2，伸长率 $\epsilon = 0.1\%$ ，会使电阻增加 0.2%。典型的电阻材料是康铜（ $k \approx 2$ ）或铂钨（92PT，8W， $k \approx 4$ ）。在半导体应变计的情况下，硅结构被粘在一个载体材料上。电导率主要通过晶格的变形而改变（压阻效应）；K 系数最高可以达到 200。

信号的测量

单个应变计的电阻变化原则上可以使用 2/3/4 线测量技术通过电阻测量（电流/电压测量）进行确定。

通常 1/2/4 应变计排列在 Wheatstone 电桥中（→四分之一桥/半桥/全桥）；所有应变计（以及必要时使用的辅助电阻）的标称电阻/阻抗 R_0 通常等于 $R_1 = R_2 = R_3 = R_4 = R_0$ 。因此，在无负荷状态下的典型值为 $R_0 = 120 \Omega$ 、 350Ω 、 700Ω 或 $1 \text{ k}\Omega$ 。

全桥拥有最好的特性，比如电流/电压供电的线性度更高、灵敏度最高是四分之一桥的四倍、以及对温度漂移和蠕变等干扰影响的系统补偿。为了实现更高的灵敏度，把四个独立的应变计以这样的方式布置在被测物（载体）上——确保在每种情况下两个拉伸而另外两个压缩。



附图 18: 四分之一桥、半桥和全桥

在这一点上，定义了电桥环境中三个最重要的电压：

- U_{Exc} :
 - 这是电桥的馈电电压，因为它来自测量设备或外部电源，
 - 通常在 1...12 V DC 范围内，
 - 它通过供电线路被送至电桥。由于电流经过供电线路，总是会产生电压降；因此，实际上接入电桥的电压 $< U_{Exc}$ ，
 - 其他术语： U_V 、 U_S 、励磁、电源。
- U_{Sense} :
 - 这是测量设备“收到”的电桥供电电压，
 - 通常在 1...12 V DC 范围内，
 - 如果没有额外的感应供电线路（例如全桥的 6 线制），它等于测量设备中的 U_{Exc} ，
 - 如果电桥通过感应线（全桥：6 线制，半桥：5 线制，四分之一桥：3/4 线制）运行， U_{Sense} 从电桥返回到测量设备时几乎没有电流，且测量设备知道电桥的“真实” U_{Exc} ，
 - 其他术语： U_{Ref} 、参考、RemoteSense、反馈、补偿。
- U_{Bridge} :
 - 这是由电桥中的负载“产生”的非常小的差分电桥电压，将被测量设备测量，
 - 它从电桥返回到测量设备时几乎没有电流，大部分在 1...50 mV 的范围内，取决于 U_{Exc} 的大小、负载和电桥的灵敏度，
 - 其他术语： U_D 、 $U_{Differential}$ 、信号、AI。

测量电桥可以用恒流源、恒压源供电，也可以通过载波频率用交流电压供电。

● 测量程序

i 倍福 EL/KL335x 模块和测量技术产品组 ELM35/37xx EPP35xx 只支持恒压源的励磁。如果需要用交流电励磁，请联系倍福销售。

恒定电压下的全桥应变计（比率测量）

由于相对电阻变化 $\Delta R/R$ 比标称电阻 R_0 低得多，所以对于 Wheatstone 电桥布置的应变计，使用一个简化的方程式：

$$U_D / U_V = \frac{1}{4} \cdot (\Delta R1 - \Delta R2 + \Delta R3 - \Delta R4) / R_0 .$$

$\Delta R/R$ 在拉伸的情况下通常带有一个正号，在压缩的情况下带有一个负号。

用适当的测量仪器，测量电桥的电源电压 U_{Exc} （或 U_V ）和产生的电桥电压 U_{Bridge} （或 U_D ），两个电压相除，即比率。经过进一步的计算和缩放，输出测量值，例如以有效质量的形式输出（单位：kg）。由于 U_{Bridge} 和 U_{Exc} 的除法，测量原则上不受电源电压变化的影响。

如果同时测量电压 U_{Bridge} 和 U_{Exc} （即在同一时刻测量），并计算二者的关系，这就叫作比率测量法。

这样做的好处是（在同时测量的情况下！）电源电压的短暂变化（如 EMC 影响）或电源电压长期不准确或暂时不稳定都不会影响测量结果。

根据上述公式， U_V 的变化，例如 1%，就会产生 U_D 的相同百分比变化。由于同时测量 U_D 和 U_V ，误差在相除的过程中完全抵消了。

4 线制 VS 6 线制连接

在恒压源下，电流数值有可能会较大，例如 $12\text{ V} / 350\ \Omega \approx 34.3\text{ mA}$ 。这不仅导致了热损耗（不得超过其中所使用应变计的规格），而且如果不考虑供电线路并进行补偿，还可能导致测量误差。

原则上，一个全桥可以用 4 根导线连接（两根导线用于供电 U_{Exc} ，两根导线用于测量电桥电压 U_{Bridge} ）。

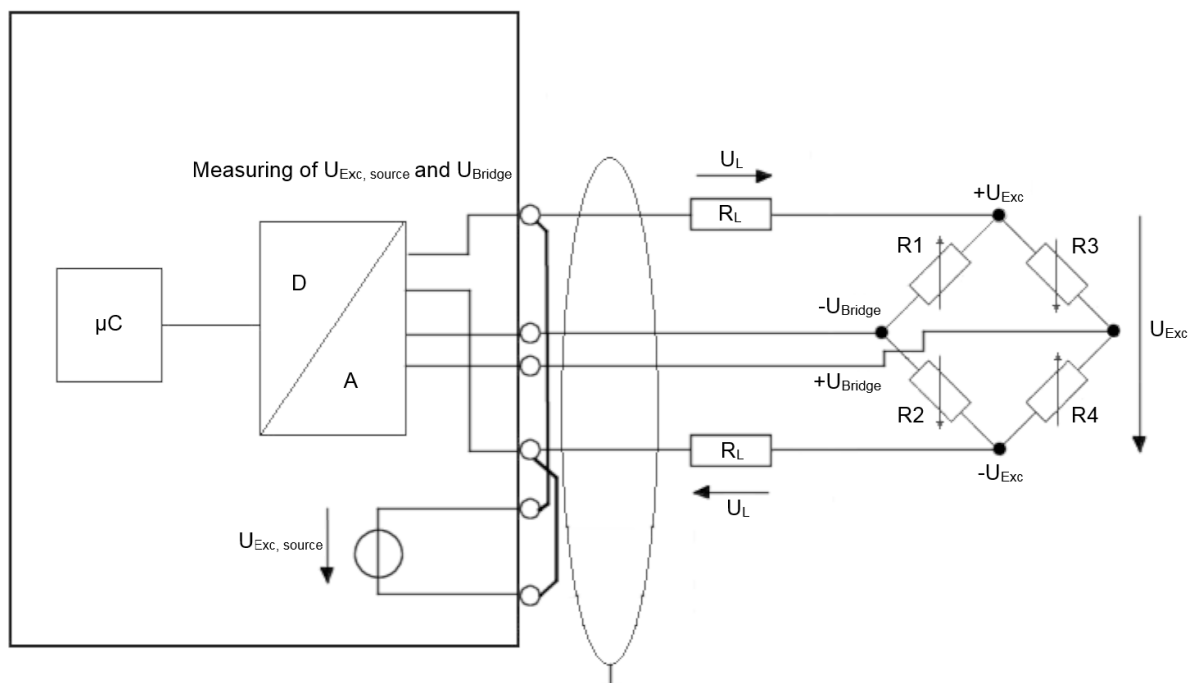
例如，如果从传感器到评估测量模块使用一条 25 m 长的铜线（进线+回线=50 m），截面 q 为 0.25 mm^2 ，这将导致线路电阻为

$$R_L = 1 / (\kappa \cdot q) = 50\text{ m} / (58\text{ S} \cdot \text{m}/\text{mm}^2 \cdot 0.25\text{ mm}^2) = 3.5\ \Omega$$

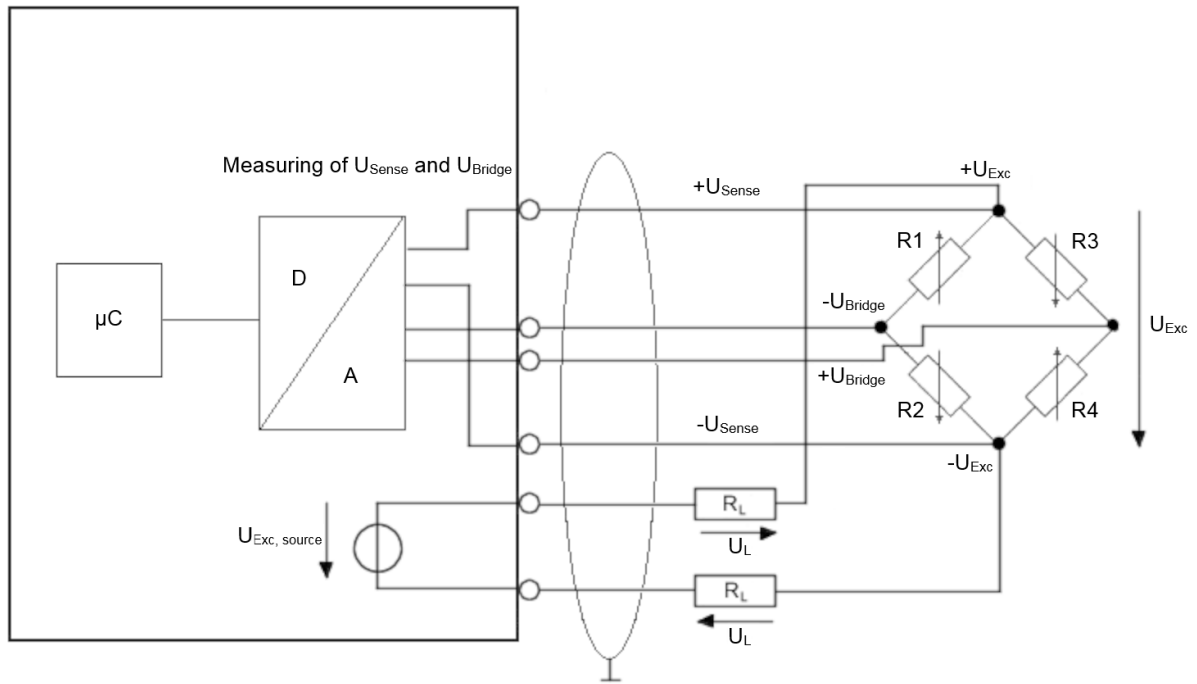
如果这个值保持不变，那么由它产生的误差就可以进行校准。然而，假设存在实际温度变化（例如 30° ），线路电阻 R_L 变为

$$\Delta R_L = 30\text{ K} \cdot 3.9 \cdot 10^{-3}\text{ 1/K} \cdot 3.5\ \Omega = 0.41\ \Omega。$$

对于输入阻抗为 $350\ \Omega$ 的测量电桥来说，这意味着测量误差大于 0.1%。



附图 19: 4 线制连接



附图 20: 6 线制连接

这可以通过 6 线连接来弥补，特别是对于精密应用。

电源电压 U_{Exc} 由此被送入电桥（结果是成对的载流导体，即馈线）。电源电压 U_{Exc} 仅（以高阻抗作为参考电压 U_{Sense} 和电桥电压 U_{Bridge} ）以两个几乎无电流的回流导体按照同样的方式在测量电桥上分别直接测量（通常描述为测量设备的“Sense”输入）。一些测量放大器会自动增加电源电压，尽管供电电路上存在电位差，但在电桥上仍能获得所需的电源电压。在任何情况下，与导体有关的误差都可以通过 U_{Sense} 的反向测量进行补偿。

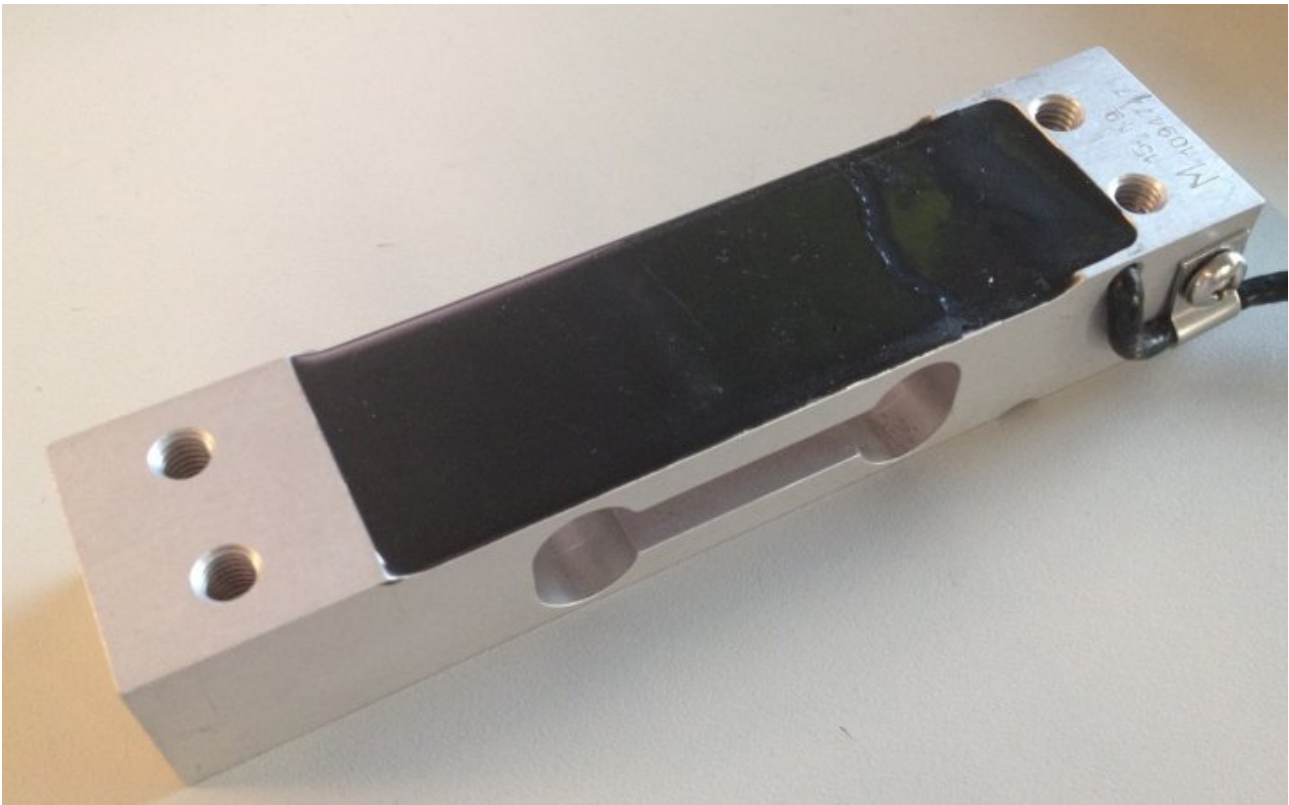
由于这些都是大约为 mV 和 μV 的超低电压水平，所有导体都应屏蔽。

带应变计的称重传感器结构

应变计的一个应用是制作称重传感器。

这涉及到将应变计（通常是全桥）粘在一个弹性机械载体上，例如双弯曲梁弹簧元件，并额外覆盖以防止环境影响。

各个应变计根据负载方向排列以获得最大输出信号（两个应变计在伸长方向，两个在压缩方向）。



附图 21: 称重传感器的示例

称重传感器最重要的特征数据

● 特征数据



关于具体特性数据，请咨询传感器制造商！

标称负荷 E_{\max}

正常操作的最大允许负荷，例如10 kg

标称特性值 mV/V

标称特性描述了称重传感器在标称负荷 E_{\max} 下的灵敏度。该值无单位，表示电源电压 U_{Exc} 下惠斯通电桥的不平衡会导致输出电压 U_{Bridge} 。

示例：标称特性值 2 mV/V 意味着，在电源为 $U_{\text{Exc}} = 10 \text{ V}$ 和在称重传感器满负荷 E_{\max} 下，最大输出电压为

$U_{\text{Bridge}} = 10 \text{ V} \cdot 2 \text{ mV/V} = 20 \text{ mV}$ 。标称特性值始终是一个标称值 - 合格的称重传感器都随附有制造商测试报告，标明这个称重传感器确定的特性值，例如 2.0782 mV/V。

根据OIML R60，衡器的准确度等级

准确度等级由一个字母（A、B、C、D）和一个附加数字表示，其中编码了**刻度间隔d**和**最大数字 n_{\max}** （1000），例如C4表示C级，最大刻度区间4000。分级应理解为可以区分重量的最小可能/允许单位。因此，比划分单位更小的重量差异无法用衡器明确区分出来。在所使用的部件和内部补偿元件方面，称重单元的质量越高，其分辨率越细。

等级划分规定了**刻度间隔 d**的最大值和最小值限制：

- A: 50,000 - 无限
- B: 5000 - 100,000
- C: 500 - 10,000
- D: 500 - 1000,

刻度间隔 $n_{\max} = 4000$ 表示，通过分辨率 $E_{\min} = 1 \text{ g}$ 的称重传感器，可以建立一套最大测量范围为 4000 ($E_{\min} = 4 \text{ kg}$) 的可校准衡器。由于 E_{\min} 是最低规格，如果应用允许，可以用相同的称重传感器制造一套 8 kg 的衡器，其中可校准的分辨率将下降到 $8 \text{ kg}/4000=2 \text{ g}$ 。从另一个角度来看，刻度间隔 n_{\max} 是一个最大的规格：因此，上述称重传感器可以用来建立一套测量范围为 4 kg 的衡器，但分辨率只有 $2000 \text{ 分}=2 \text{ g}$ （如果可以满足相关应用）。此外，不同等级在与非重复性/蠕变/TC 有关的某些误差限制方面也有所不同。

根据 PTB 的准确度等级

欧洲精度等级以几乎相同的方式定义（来源：PTB Braunschweig）。

等级	校准值 e	最小负荷 E_{\min}	最大负荷 E_{\max}	
			最小值	最大值
I 精细衡器	$0.001 \text{ g} < = e$	100 e	50000 e	-
II 精密衡器	$0.001 \text{ g} < = e$ $< = 0.05 \text{ g}$ $0.1 \text{ g} < = e$	20 e 50 e	100 e 5000 e	100000 e 100000 e
III 商业衡器	$0.1 \text{ g} < = e < = 2 \text{ g}$ $5 \text{ g} < = e$	20 e 20 e	100 e 500 e	10000 e 10000 e
IIII 粗读衡器	$5 \text{ g} < = e$	10 e	100 e	1000 e

应该注意，通常仅在存在校准要求的情况下使用衡器，其刻度间隔要比数据表中显示的非规范情况小得多。

最小校准值 E_{\min}

这表示在不超过称重传感器的最大允许误差的情况下可以测量的最小质量 [RevT]。

这个值可以用公式 $E_{\min} = E_{\max} / n$ （其中 n 是一个整数，例如 10000）表示，或者用 E_{\max} 的 % 表示（例如 0.01%）。

这意味着，一个 $E_{\max} = 10 \text{ kg}$ 的称重传感器的最大分辨率为

$$E_{\min} = 10 \text{ kg} / 10000 = 1 \text{ g} \text{ 或 } E_{\min} = 10 \text{ kg} \cdot 0.01\% = 1 \text{ g}.$$

衡器/应变计的分辨率与电子记录的分辨率

如上所述，衡器设有刻度间隔，即可分辨刻度，例如 6000d。因此，12 kg 的衡器可以分辨 2 g，也就是满刻度值的 0.016 % 或 166 ppm。

另一方面，还有一个问题是，如果要充分地利用衡器的满量程，需要采集怎样的电气模拟量。在以下步骤中可以找到答案：

- 模拟值采集的分辨率在任何情况下都必须等同于刻度分级，或者最好更大。6000d 大约是 $2^{12.5}$ ，所以模拟值采集 (ADC) 必须至少有 13 位_{无符号}，如果模拟输入以双极模式测量（通常是这种情况），则 14 位有符号。
- 然而，6000d 意味着衡器可以轻松分辨出 6000 级。模拟值采集（称重终端）也必须满足这一要求。称重模块的测量不确定度，应作为技术上明确区分级别的参考上限值。因此，在这种情况下，必须是 $< 166 \text{ ppm}_{\text{满刻度值}}$ ，以使 6000d 衡器也能满足 6000d 电子产品的要求。
- 理想情况下，衡器产生的差分电压 U_{bridge} （例如 20 mV）应 100 % 充分利用模拟值采集的测量范围，即达到满刻度值 (FSV)！否则，在下面的计算中必须考虑到这一点。
- 需要注意，倍福模拟量产品测量不确定度的模拟规格会因模块/端子盒的不同而不同：
 - 在设备工作温度范围内具有测量误差/不确定性，例如在 $T_{\text{ambient}} = 0 \dots 55 \text{ } ^\circ\text{C}$ 时， $\pm 0.01\%_{\text{满刻度值}}$ ，
 - 或在扩展的模拟特性中更精确地细分：基本精度 @ $T_{\text{ambient}} = 23 \text{ } ^\circ\text{C}$ ，温度系数例如为 10 ppm/K。
- 如果需要更精确的考量，必须进一步细分基本精度（23 °C 时的测量不确定度）。基本精度包含四个取决于制造商的要素：增益误差、偏移误差、非线性和重复性。
 - 偏移误差可以通过零点补偿（去皮）轻松消除。
 - 同样地，增益误差也可以通过校准砝码的调整来确定。

- 其余不可避免的参数是非线性和可重复性。如果倍福设备规格中提供了这些信息，那么它们就代表了模拟值采集可能的最低“细分”限制。例如，如果在整个测量范围内的非线性 $E_{Lin} = 50 \text{ ppm}$ 且重复性（在 23°C ） $E_{Rep} = 20 \text{ ppm}$ ，可以由此（ $1/70 \text{ ppm}$ ）构建一个具有 $14285d$ 的量程。
- 注：当然，前提是用空调消除了温度影响，且用（数字）滤波消除了模拟量记录中的噪音。

最小应用范围或最小测量范围，单位为标称负荷的 %

这是最小的测量范围或最小测量范围的间隔，是可校准称重传感器或衡器必须提供的指标。

示例：

以上称重传感器 $E_{max} = 10 \text{ kg}$ ；最小应用范围，例如 $40 \% E_{max}$ 。

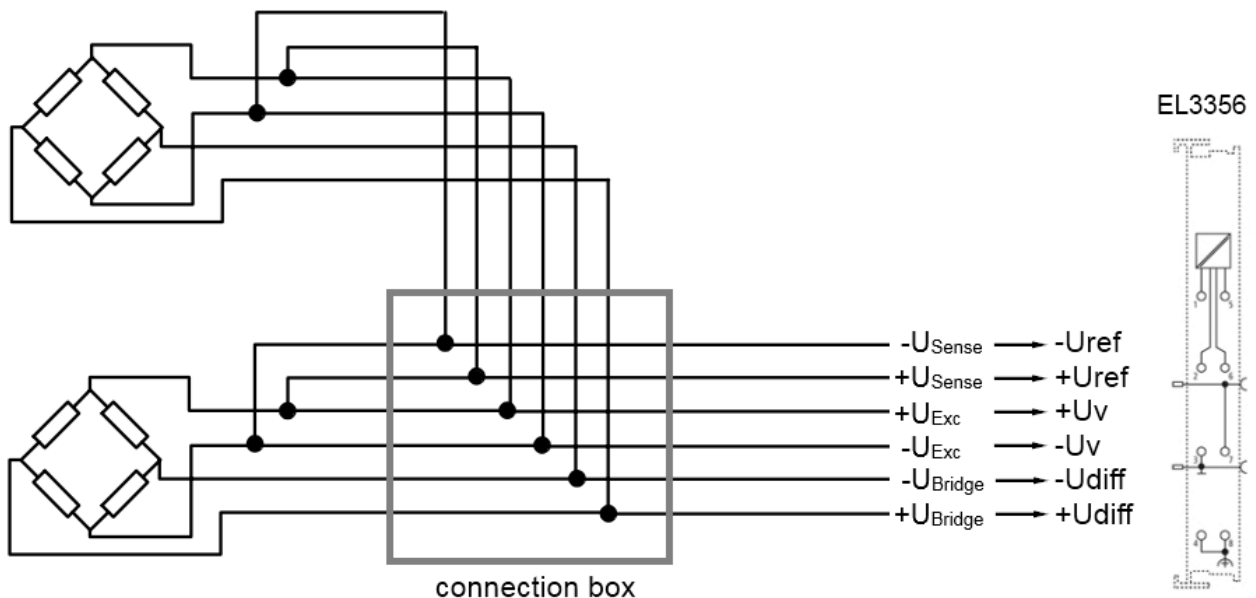
称重传感器的使用测量范围必须至少是 4 kg 。最小应用范围可以位于 E_{min} 和 E_{max} 之间的任何范围，例如，如果由于结构原因已经存在 2 kg 的皮重，则在 2 kg 和 6 kg 之间。因此， n_{max} 和 E_{min} 之间的关系也同样明显： $4000 \cdot 1 \text{ g} = 4 \text{ kg}$ 。

还有其他一些重要的特性值，大部分是不言自明的，在此无需进一步讨论，如标称特性值公差、输入/输出电阻、推荐电源电压、标称温度范围等。

应变计的并联

通常情况下，将一个负荷在机械上同时分配给几个应变计式称重传感器。例如，可以由此实现一个筒仓容器在三个称重传感器上的 3 点支承。考虑到风荷载和加载动态，筒仓的总荷载，包括容器的自重，都可以由此测量。机械并联的称重传感器通常在电气上也并联至一个测量传感器（如 EL3356）。为此，必须遵守以下规定：

- 强烈建议所使用的称重传感器以较低的公差调整标称特性值，即它们都具有近似相等的标称特性值，例如 $2 \text{ mV/V} \pm 0.1\%$ 。如果在连续称量同一重量的过程中，负荷中心以及负荷在传感器之间的分布发生了变化，那么最终的结果仍然相同。另一方面，在非调整型称重传感器的情况下，例如 $2 \text{ mV/V} \pm 10\%$ ，由于施力点或重量中心点的变化而导致的可变载荷分布会导致相应的可变称重结果。
- 称重传感器的输入阻抗（通常比初始或标称重量时高几十 Ω ）必须使电源（可集成到传感器电子装置中）的电流供应能力不致过载，并且
- 在计算中，标称特性值 $[\text{mV/V}]$ 保持不变，称重传感器的标称负荷必须相应增加。



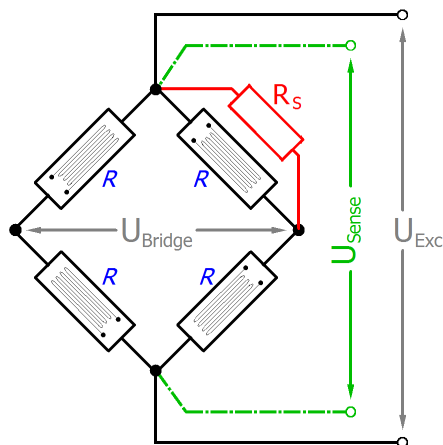
附图 22：并联应变计

分流器校准

关于分流器校准的说明

注意：并非所有倍福应变仪/桥式测量设备都支持分流校准。

分流校准指的是一个程序，在这个程序中，一个已知的电阻暂时与一个电桥电阻平行连接。所有的桥式电路（四分之一/半/全桥）都可以这样做；全桥示例：



附图 23：分流器校准

这在电气上模拟了测量电桥上的负载；根据情况，会出现0.1到几mV/V之间的测量信号阶跃变化。有趣的是，取决于所有相关元素的阶跃变化可以预测。

分流校准（例如）用于

- 在调试过程中发现断线或布线故障，
- 简化测量装置的初始校准：如果传感器不能被加载，可以通过已知的失谐来检查电气测量的增益。如果分流器安装在传感器或电桥的上游，而不是安装在测量设备（本例中为倍福测量终端）中，那么数据采集的范围会更大，
- 在操作过程中检测电缆、插头、全桥/半桥/四分之一桥的电阻变化（改变增益），
- 在调试过程中对实际的线路电阻进行补偿，而不需要安装（昂贵的）补偿线路。为此，确定的失谐与理论上预期的失谐进行比较，并在PLC或终端中计算出相应的增益修正系数（然而，就线路电阻而言，技术上更好的方法是使用补偿线路，即四分之一桥的3线模式，半桥的5线模式，全桥的6线模式）。

分流器校准程序

1. 在调试过程中，注意恒定负载时的测量值，最好是无负载。
2. 关闭分流器，注意与之前测量值的差异。应出现与预先计算的值相对应的信号阶跃变化[单位：mV/V]。
3. 在系统运行过程中，可以定期重复分流器校准。信号阶跃变化不应该有明显的变化；如果有，则表明与电有关的元件可能无意中发生了变化。

理论上，预期的信号阶跃变化基于该方程式：

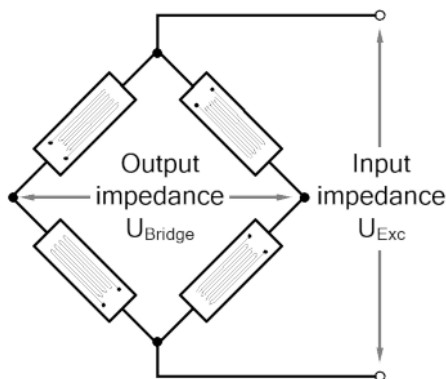
$$\frac{U_{IN}}{U_V} = \frac{R}{4 \cdot R_S}$$

对于 $R=350\ \Omega$ 和 $R_S=100\text{k}\ \Omega$ ，是 $0.875\ \text{mV/V}$ 。

关于分流器校准的公式和信息，可查看高质量的技术文献（Keil, Hoffmann），且在某些情况下可以从电桥制造商（Vishay, HBM）处获取。然而，应该注意，市面上的测量电桥/应变仪的实际设计往往超出了 $R_1 \dots R_4=R$ 的简单标准作品中描述的基本原理。意识到这一点很重要，以便能够预测分流校准期间的信号阶跃变化[mV/V]。因此，下面将介绍实际测量电桥的一些方面。请注意，信息仅供参考；对于实际应用，用户应与电桥制造商讨论更细的细节。

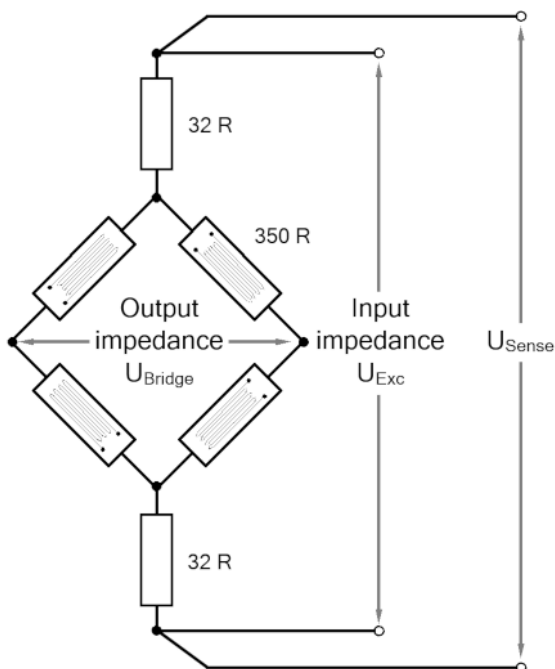
输入与输出阻抗

专业制造的测量电桥/全桥不仅包括四个电桥电阻 R_1 、 R_2 、 R_3 、 R_4 ，还包括一些额外的电阻和其他复杂的元件，例如用于补偿温度和非线性效应。 120 或 $350\ \Omega$ 的标称或额定电阻总是指电桥的输出阻抗（输出电阻），即测量设备在 U_{bridge} 上看到的电阻。



附图 24: 带4个电桥电阻的测量电桥

理论上，输入阻抗（输入电阻）相同，但是在实践中它最高比输出阻抗大25%。例如对于 $350\ \Omega$ 的电桥，经常安装 $2x$ ，大约 $32\ \Omega$ （关于相关背景，参见Stefan Keil的“Beanspruchungsermittlung mit Dehnmessstreifen”（1995，第5.3章）等），这也被传感器检测到：



附图 25: 测量电桥，带4个电桥电阻和2个附加电阻

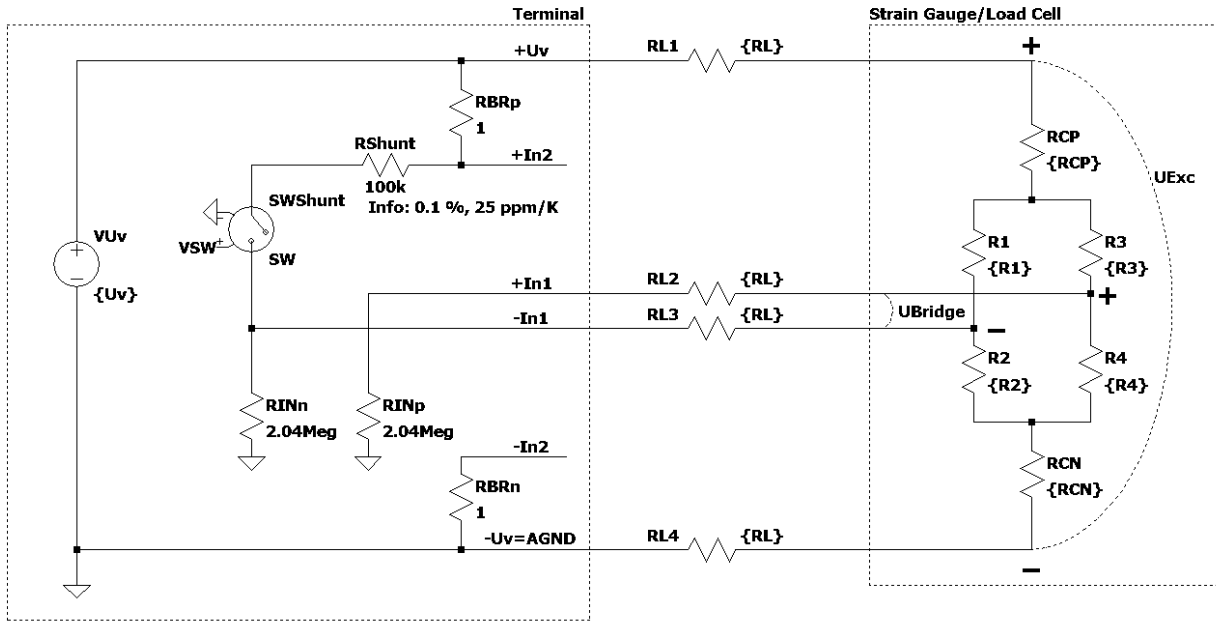
这在非分流模式下是不相关的，在这种模式下，电源上的负载实际上是减少的。然而，在分流模式下，如果要正确预测信号的阶跃变化，这一信息是至关重要的。此外，世界各地的电桥设计差异很大，取决于制造商和价格范围；在某些情况下， U_{exc} 方面电桥不对称。

线路电阻

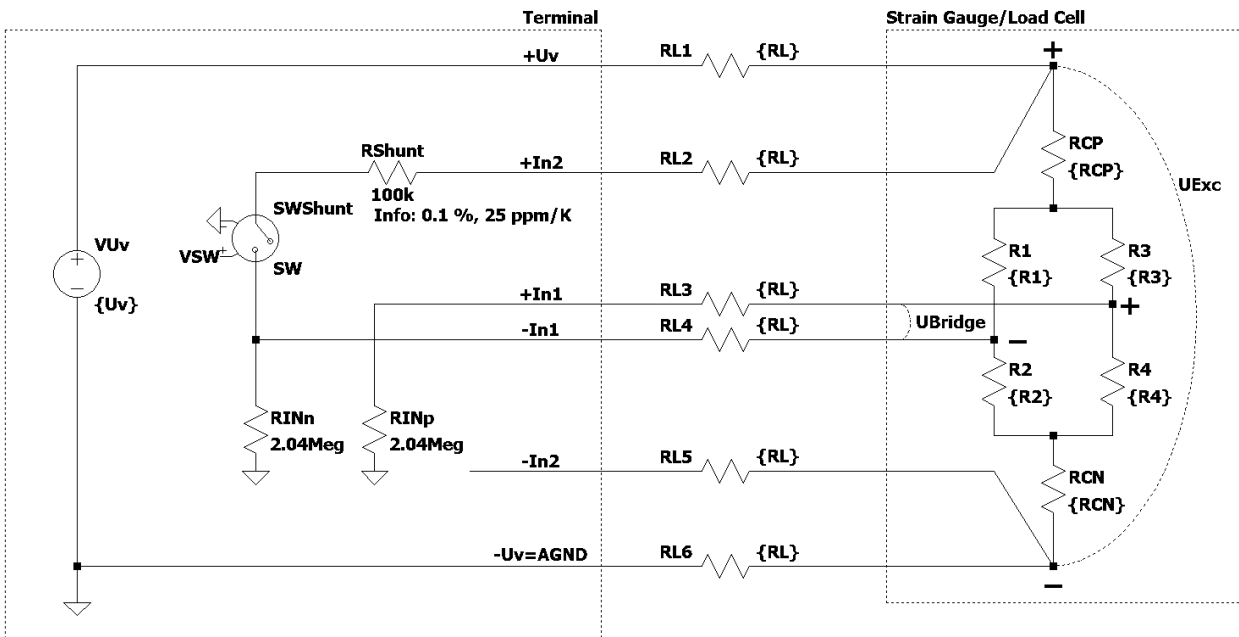
分流电桥电源线，这意味着其电阻的影响也必须知道或测量，以便能够预测信号的阶跃变化。关于电缆、连接器和开关的电阻的公式和信息，可参见专业文献、制造商数据表和互联网资料。对于较短长度，在几十到 $100\text{m}\ \Omega$ 的范围内的值是很常见的。

阶跃变化预测

由于电桥和环境的不同特点，这里不能提供以 $[\text{mV}/\text{V}]$ 为单位的阶跃变化预测的综合值或公式。更有意义的是根据各自的条件进行具体计算，同时考虑到对分流校准至关重要的成分。常见的模拟工具可用于此目的；可通过measurement@beckhoff.com索取详细信息。



附图 26: 示例1—全面考虑ELM350x的4线连接问题



附图 27: 示例2—全面考虑ELM350x的6线连接问题

误差/干扰变量的来源

称重传感器的固有电噪声

电导体表现出所谓的热噪声（热/约翰逊噪声），这是由导体材料中的电子随温度变化的不规则运动引起的。电桥信号的分辨率已经受到这种物理效应的限制。噪声电压的 rms 值 e_n 可以通过以下方式计算：

$$e_n = \sqrt{4kTRB}$$

在称重传感器 $R_0 = 350 \Omega$ （环境温度 $T = 20^\circ C (= 293K)$ ）和测量传感器带宽为 50 Hz（和波尔兹曼常数 $k = 1.38 \cdot 10^{-23} J/K$ ）的情况下，rms $e_n = 16.8 nV$ 。因此，峰值噪声 e_{pp} 大约为： $e_{pp} \approx 6.6 \cdot e_n = 111 nV$ （热噪声，标准偏差的 99.9 % 区间）。

示例:

对于标称特性值为 2 mV/V 且电源为 $U_{\text{Exc}} = 5 \text{ V}$ 的电桥，这导致输出电压 $U_{\text{Bridge max}} = 5 \text{ V} - 2 \text{ mV/V} = 10 \text{ mV}$ （对于标称负荷），因此最大分辨率为 $10 \text{ mV}/111 \text{ nV} = 90090$ 位。换算成位分辨率： $\ln(90090)/\ln(2) \approx 16$ 位。解读：因此，对于第一步的模拟信号，高于 16 位的数字测量分辨率是不合适的。如果使用更高的测量分辨率，可能需要在评估链中采取额外的措施，以便从用户信号和叠加的噪声中获得更多的有用信号，例如硬件低通滤波器或软件算法。

该分辨率仅适用于测量电桥，没有任何进一步的干扰。通过降低测量单元的带宽，可以大大提高测量信号的分辨率。

如果应变计被粘在一个载体（称重传感器）上并接好线，外部的电气干扰（如连接点的热电压）和附近的机械振动（机器、驱动器、变压器和由于磁致伸缩效应引起的可听到的 50Hz 振动等）都会对测量结果产生额外的影响。

蠕变

在恒定载荷下，弹簧材料可以在负载方向上进一步变形。这个过程是可逆的，但它在静态测量过程中会产生一个缓慢变化的测量值。在理想情况下，误差可以通过结构性措施（几何学、粘合剂）来补偿。

滞后性

如果称重传感器甚至发生伸长和压缩，那么输出电压就不会遵循完全相同的曲线，因为应变计和载体的变形由于粘合剂及其层厚度而不同。

温度漂移（固有的加热，环境温度）

应变计应用中可能存在较大的电流流过。例如，一个有四个 350Ω 电阻的全桥，其电流消耗为 $I = U_{\text{Exc}}/R_0 = 10 \text{ V} / 350 \Omega \approx 28.6 \text{ mA}$ 。因此，整个全桥的功率消耗为 $P_{\text{Exc}} = U \cdot I = 10 \text{ V} \cdot 28.6 \text{ mA} = 286 \text{ mW}$ 。根据不同的应用（应变计的冷却是通过散热到载体材料中进行的）和载体材料，可能会出现一个不小的误差，这就是所谓的表观延伸率。因此，传感器材料上的应变计通常由制造商进行反补偿。

电路技术不完善

众所周知，全桥可能能够（由于系统）完全补偿滞后、蠕变和温度漂移。通过 6 根导线的连接，避免了与布线有关的测量误差。

测量体和自然频率

在力和重量的动态测量中，传感器的安装和一些特性对现实的动态测量起着至关重要的作用。整个系统的自然频率限制了应用的动态性，并受测量体的弹簧常数和整体重量的影响。测量体越柔性（=标称负荷下的变形越大），自然频率越低。对于带有刚性测量体的测量传感器，如果要确定自然频率，必须始终包括整体重量。

称重传感器在技术上与力传感器相似，但结构更柔性，通常以优化成本制造。因此，对机械装置的建议是：

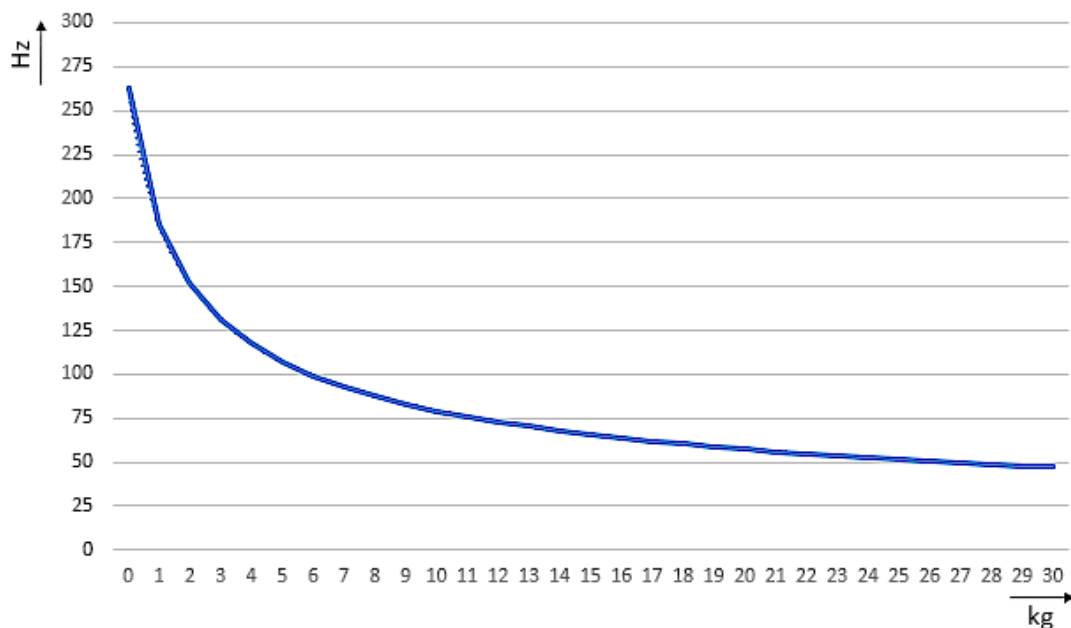
- 使用刚性测量传感器和尽可能轻的安装部件，
- 系统的自然频率应至少比测量信号频率高 2-5 倍（即从要测量的应用中动态移动的试样），
- 数据表中的自然频率规格只适用于没有安装部件的测量传感器，因此在现场无法使用。最好是用传感器和安装部件的标称测量路径和质量进行计算。真正的自然频率可以通过对 FFT 脉冲响应进行频率分析来检查，或者通过确定周期来手动检查。

自然频率需要通过以下方式计算：

$$f_0 = \frac{1}{2\pi} \cdot \sqrt{\frac{k}{m}} = \sqrt{\frac{F_{\text{nom}}}{4\pi^2 \cdot m \cdot s_{\text{nom}}}}$$

- f_0 = 完整装置的自然频率 [Hz]
- F_{nom} = 标称力 [N] 或按传感器的标称载荷 [kg] 和地球重力 [m/s^2] 计算的标称力
- s_{nom} = 传感器的标称测量路径（在标称负荷下的变形） [m]
- m = 自重和耦合质量之和 [kg]

例如，在 $F_{\text{nom}} = 450.5 \text{ N}$ (50 kg 标称负荷和 9.81 m/s^2 重力) 且 $s_{\text{nom}} = 0.18 \text{ mm}$ 的情况下，最终质量关系以图示为例：



附图 28：自然频率与总质量的关系

使用倍福模块进行应变计测量的建议

- 电气连接：
 - 建议使用额外的感应线进行电桥供电的操作：
 - 全桥使用 6 线模式，半桥 5 线模式，四分之一桥 3/4 线模式。
 - 一般建议使用全桥，而不是半桥或四分之一桥，以实现更高的温度稳定性和更高的测量精度。
- 馈电电压 U_{Exc} 的选择：
 - 事实证明，5V 的馈电电压在许多情况下比较有用。
 - 一般来说，电压应在数据表规定的允许范围内尽可能高，以通过给定的标称特性值 [mV/V] 实现 U_{Bridge} 的大调制，从而最大限度地提高模块的电测范围 (SNR 增量)。
 - 然而，应该考虑到称重传感器中电桥的加热随着 U_{Exc} 达到第一近似值而呈四倍增长。在高馈电电压和从传感器到机器散热不足的情况下，这可能导致开启后的大规模漂移效应。
 - 如有必要，请选择具有较高标称参数 [mV/V] 或较高内阻 [Ω] 的电桥。
- 选择称重桥的标称负荷：
 - 应该选择稍大一些但尽可能接近目标负荷的设备，以便尽可能充分地利用机械和电气测量范围。
 - 必须遵守称重传感器的过载能力。特别是快速称重程序会导致过度的机械应力；尽管如此，如上所述，电桥尺寸不应过大 (关于 E_{max})。
 - 称重传感器 (测量电桥/应变计安装在其中!) 或整个装置的机械自然频率应考虑与称重程序 (产品更换次数、产品速度、产品重量) 有关。如有必要，应选择一个明显大于目标负荷的标称负荷，因为标称负荷较高的传感器具有较短的标称测量路径，因此在机械方面更加坚固。通过更加坚固的测量体 - 通常是整个装置中最软的部分 - 自然频率就会增加。因此，称量过程的动态变化可以被清晰地捕捉到，并且避免了由于称量装置的自然振荡而产生的测量误差。
- 电桥的校准/补偿：
 - 建议定期进行零点补偿 (去皮)。
 - 为了识别可能损坏的测量电桥，应该观察皮重效应：损坏测量电桥的信号会漂移；在移除负荷后不会恢复到原始值。
 - 为了补偿增益误差，在调试期间以及在运行期间 (如果可能)，应选择一个接近目标负荷的补偿点，特别是当它远低于标称负荷时 (部分负荷范围内的测量)。
- 可能对测量进行过滤，动态影响：
 - 在快速连续称量程序的情况下 (每秒测量几个物体，例如产品)，尽管测量信号明显较“差”，但使用合适的数字滤波器可能会达到较高的测量精度。

- 例如，经常可以观察到过冲效应。测量对象（产品）的拾取装置实际上总是在机械地移动（即使只是在 μm 范围内）。
- 快速连续称重的程序也取决于测量对象（产品）在称重区移动的速度；然后测量信号的滤波器可能需要动态调整。
- 倍福通过各种产品支持实现最佳信号分析：EtherCAT 模块中的灵活滤波器、TwinCAT 滤波器设计器、TwinCAT 滤波器库、TwinCAT 分析器等。

参考文献

下面组织为称重技术领域提供了规范或文件：

- OIML (organization internationale de métrologie légale) www.oiml.org
- PTB - Physikalisch-Technischen Bundesanstalt www.ptb.de
- Arbeitsgemeinschaft Mess- und Eichwesen: www.eichamt.de
- WELMEC - 欧洲国家法定计量服务组织 www.welmec.org
- DKD - Deutscher Kalibrierdienst www.dkd.eu
- Fachgemeinschaft Waagen (AWA) im Verband Deutscher Maschinen- und Anlagenbau VDMA www.vdma.org

4.4 NAMUR 基本信息

● 一般术语：“设备”

本章用于多个倍福产品的文档。因此，它是用一般的术语来写的，并对不同的设备类型使用通用术语“设备”，如终端（EL/ELM/KL/ES 系列...）、端子盒（IP/EP/EPP 系列...）、模块（EJ/FM 系列...）。

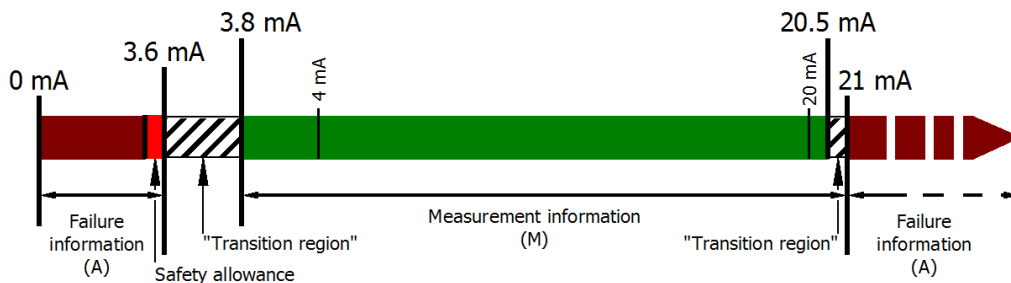
缩写词 NAMUR（国际过程工业自动化技术用户协会）表示自动化技术用户的国际协会，将与过程工业的标准化、设备和测量控制（或类似）有关的利益作为其主要任务。在这个角色中，NAMUR 发布了所谓的 NE（拟议标准），每个编号都是连续的。

有关在倍福产品中实施该建议的信息在本文件的“技术数据”和“过程数据”部分有具体说明。

模拟测量值

传感器的模拟输出值（可以作为一定的电流值进行测量）代表测量信息（M）。

通过 NAMUR NE43，除了测量信息（如测量转换器的故障、连接线的错误、辅助能源的故障等）外，还定义了标准化的故障信息（A）的建议 - 与传感器制造商无关。故障信息指出，测量系统中存在错误。这涉及电流回路中传感器的模拟输出信号，因此以电流值的形式出现。在 NE43 定义的限制之外的电流值被定义为无效测量信息，因此被解释为故障信息。下图进行了阐释：

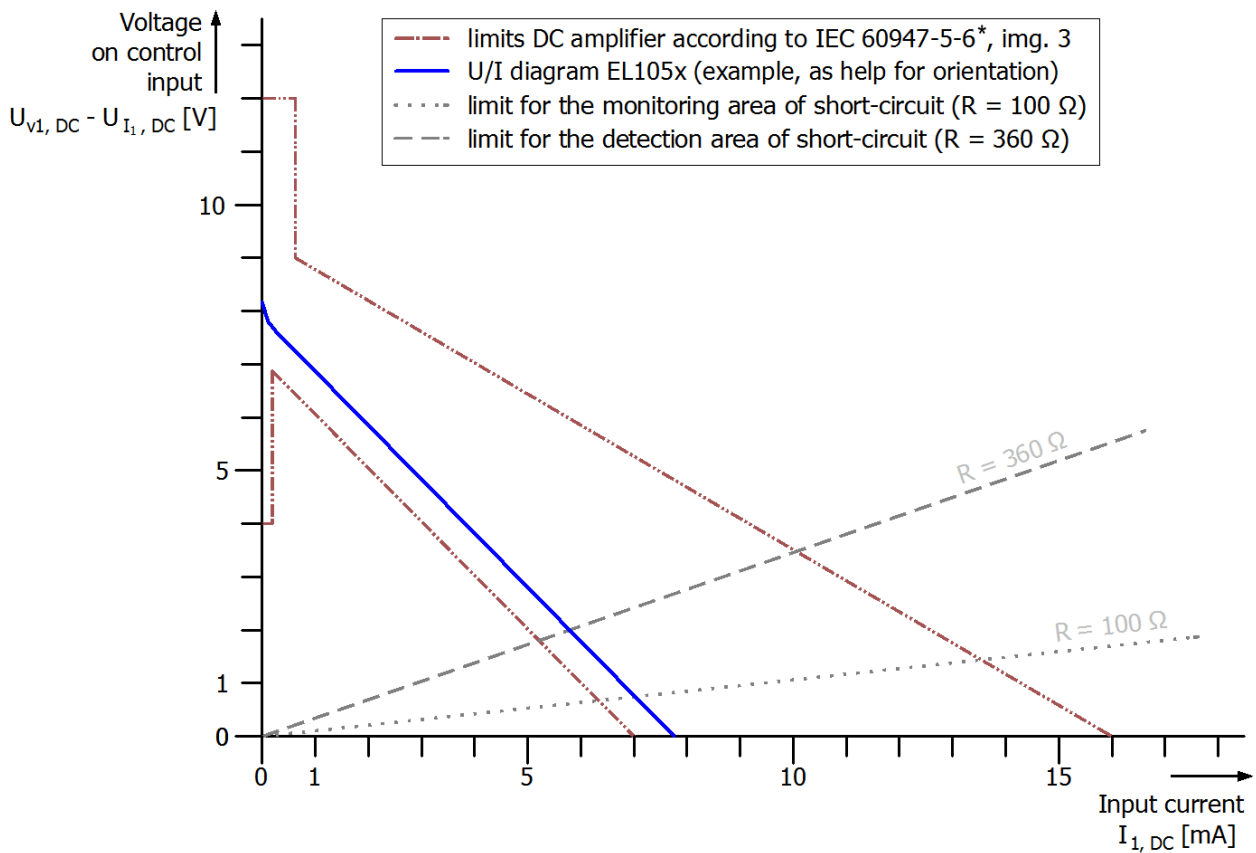


附图 29: NAMUR 建议 NE43 中的限制表述，2003 年 2 月 3 日以后的版本

NAMUR 建议 NE43 的限制		
故障信息 (A)	测量信息 (M)	故障信息 (A)
$0 \text{ mA} \leq C_A \leq 3.6 \text{ mA}$	$3.8 \text{ mA} < C_M < 20.5 \text{ mA}$	$C_A \geq 21.0 \text{ mA}$

数字测量值

通过2线制连接的传感器的反馈电流的供电和评估是由直流开关放大器完成的。根据 IEC/DIN EN 60947-5-6 (前 NAMUR NA01) 标准, 在过渡拓扑扩展模块中使用规定的极限和滞后值评估模拟电流信号。开关状态将从现场一侧传递 (如果需要, 电气隔离) 到上一级控制。从电流环开始, 在这种情况下, 也需要遵守 NAMUR 定义的限制, 以归类为有效的测量信息。如果超过了这些限制, 通常会出现错误, 也就是说, 要么是短路, 要么是包括传感器在内的两线制连接中断。



附图 30: 示范性的 U/I 图, 包括标准限制 (*标准限制的来源: ÖVE/ÖNORM EN 60947-5-6, 2001-02-01 版)

4.5 IEPE 技术的基本原理

IEPE（“压电集成电路传感器”）是压电传感器和电子分析设备之间模拟电气接口的标准化名称。不同的制造商开发了自己的品牌名称，如 ICP®、CCLD®、Isotron®、DeltaTron®、Piezotron®。

应用

压电传感器通常以石英为基础，其中电荷在机械负荷下发生了移动。如果在足够高的阻抗下进行测量，电荷可以被检测为一个电压。测量是一个最好的静态过程，必须在远低于 10 秒的时间间隔内进行，因为否则电荷差会通过外部或内部衍生物耗散。因此，这样的传感器不太适合于静态的长期负荷，如称量筒仓。这种传感器往往用于各种较高频率的振动测量（不平衡检测、通过麦克风的声信号直至超声波、机械振动、地基监测等）。

几十年来，已经开发出两种电气形式的评估单元接口：

- 直接电荷输出
- IEPE 输出

电荷输出

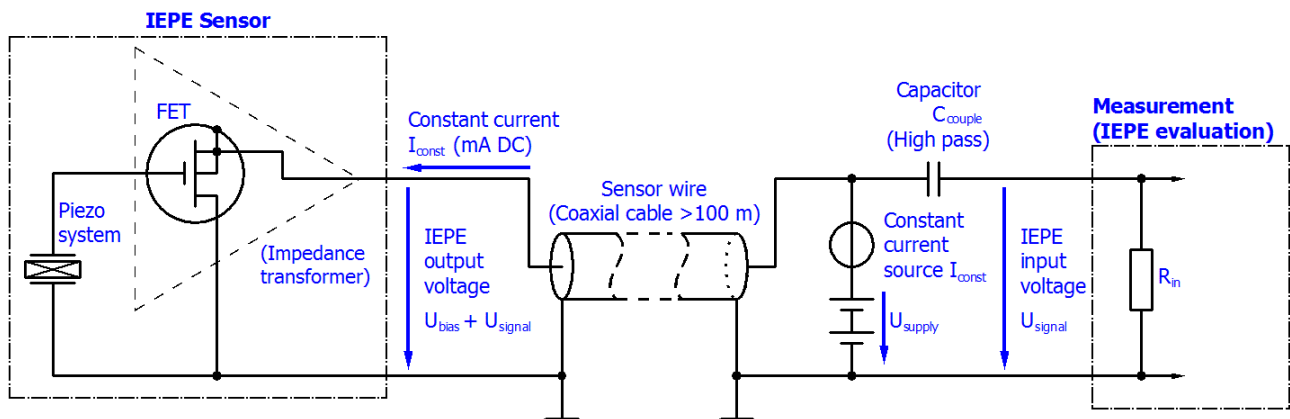
传感器的输出信号由非常低的电荷变化提供（通常在毫微微库仑到微微库仑的小范围内），并由一根（可能很短）两线制电缆分接。因此，所谓的电荷放大器是测量电子设备的重要组成部分。

优点：传感器可以暴露在 150°C 以上的高温下；不需要电源。

缺点：对电缆的外部影响非常敏感（线路长度、电缆的可能移动、电缆和屏蔽的类型、电磁场等）；由于高源阻抗，需要精心设计的接收电子装置和电缆。

IEPE 输出

由于电荷输出接口在工业应用中不被普遍接受，所以在早期阶段就寻求一种更强大的传输方法。因此，对于 IEPE 来说，在传感器的输出端直接集成了一个场效应晶体管（FET）。



如果通过两极电缆向该传感器提供 2 至 8 mA 的恒定电流，所产生的偏置电压通常约为 8 至 15 V。如果压电系统现在直接或间接（例如通过一个膜片）被一个测量量所加载，例如压力或加速度形式的力，那么 FET 就会因其栅极上电荷量的变化而改变其通道电阻；据此，栅源电压就会发生变化。由于恒定电流源提供的 I_{const} ，偏置电压在约几伏的机械负载下相应变化。虽然现在评估单元通常需要提供恒定的电流，但能够通过反向测量的电压推断出测量量。

优点：坚固系统，适合在工业条件下运行。

缺点：传感器的温度上限为 150 至 200°C，动态范围较小。

关于恒定电流的说明

- 馈电电流越大，振动传感器的加热程度越高。这可能会对传感器的基本精度等造成不利的影 响。对于这一点，请注意传感器制造商提供的信息。
- 馈电电流越大，最大可传输的信号频率就越高，因为电荷的流入和流出可以在电缆上更快地得到平衡。
- 电源电流越大，产生的偏置电压就越高。因此，传输可能对电磁影响的抗性更加稳健，但另一方面，对于大振幅，测量量可能更快地进入饱和上限。

关于 IEPE 测量装置的说明

- 在一些 IEPE 测量设备中，电源电流可以关闭（0 mA），这样它们就可以用于电压测量，例如倍福 ELM3604
- 由于在振动范围内通常只有交流信号相关，IEPE 评估在输入侧具有截止频率约为 10Hz 的电高通特性。根据不同的应用，例如捕捉缓慢的塔台振动，这种高通的限制可能是相关的，例如参照 ELM3604 的可配置及关闭的高通。
- 例如，偏置电压分别适用于检测断线或短路情况，另可参见 ELM3604 诊断选项。

关于 IEPE 传感器的说明

- 如果 IEPE 传感器安装在高压或变频器控制的电机上，可能建议采用电绝缘安装或绝缘传感器。在其他情况下，已经观察到对 IEPE 测量的干扰效应。工厂安装人员必须将这种纯粹的功能考虑与规范和电气安全要求进行权衡。

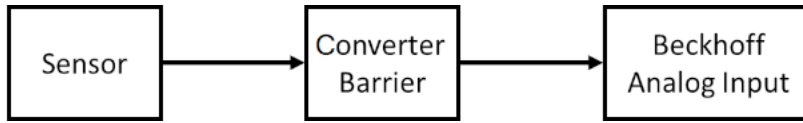
成功调试 IEPE 传感器的针对性问题

以下问题可用于选择适合任务的传感器和评估设备（倍福端子/模块）：

1. 必须指定任务相关的目标频率范围
2. 计划建立一个小规模的是还是广泛分布的系统？
特别是在第二种情况下，选择所谓的隔离式传感器以避免嗡嗡声/接地回路和信号噪声是很有用的
3. 需要什么样的振幅精度？
普通 IEPE 传感器的频率行为的特点是，在底部（< 1 kHz）和顶部（> 5 kHz）都有明显的振幅误差！参见制造商的数据。然后，必须从目标频率范围和允许的最大振幅误差（传感器）中选择合适的传感器。例如，在最大 5% 的振幅误差（相当于 5000ppm，约为 -0.5dB）下，范围为 2... 4400 Hz 的传感器可能值得信赖，也就是说，这个范围以外的频率（已传输）必须在设备侧被过滤掉。
4. 选择哪种安装方法（螺丝钉、磁铁、胶水.....）。
安装类型对可传输的最大频率有相当大的影响！发生共振，参见传感器制造商的说明，这里也必须应用系统侧的最大允许的振幅误差。
例如，可能会发现一个传感器的可信度最高为 4 kHz，而高于这个频率的频率也必须在设备端被过滤掉。
5. 根据数据表，IEPE 传感器会受到温度的影响！
6. 预计最大加速度是多少？为此，必须根据电缆长度变化确定所需的供电电流。
7. 现在应该选择评估设备，以匹配上面确定的关键数据。
8. 然后必须在配置/调试中设置适当的采样率/超采样、高通和低通滤波器。

4.6 关于信号隔离器、安全栅的基础知识

有时，模拟信号不能直接从传感器送入倍福模拟输入端子/输入模块，在这种情况下，必须添加一个特殊的中间设备。

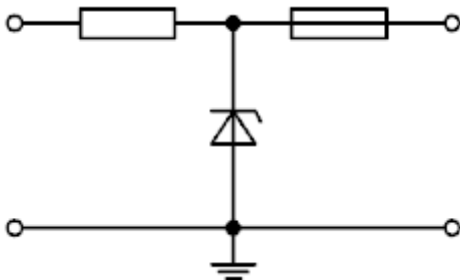


原因可能包括：

- 当倍福 ELX3xxx 端子还不能满足所需的应用时，该传感器可以安装在危险场所，并按照本安型点火保护类型 (Ex i) 进行保护。
- 传感器和倍福终端/模块之间需要单独的电气隔离。
- 该传感器有一个电气输出信号，倍福还没有为其提供合适的输入端子或合适的输入模块。

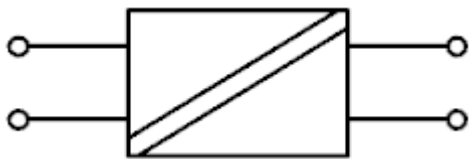
中间设备的类型取决于以下标准

- 传感器提供的电信号？电压 10 V 或 μV ，交流或直流，20 mA 或 1 A，电阻，...
- 传感器必须以某种方式供电，例如
 - 一个 IEPE 传感器需要 2...8 mA 的恒定电流，
 - 电阻器需要一个测量电流，
 - 一个电子传感器可能需要一个 24V 的电源，或者通过一个 20mA 的回路进行供电。
- 传感器必须通过中间设备为交流信号提供什么动态传输质量？每个中间设备都会影响模拟信号，例如在与频率有关的衰减、串扰、线路电阻或带宽方面。在计量应用中使用中间设备时，必须考虑到这一点。
- 用于限制能量的装置是否符合本安型点火保护类型 (Ex i) 的规定？在这种情况下，需要一个有适当的带认证的齐纳安全栅。在这种情况下经常使用齐纳安全栅。它们由电阻、保险丝和齐纳二极管组成。



如前所述，它们可以就上述特征影响模拟信号的质量，例如通过随温度变化的内阻。
术语：齐纳安全栅。

- 它是否必须确保模拟信号的电气隔离？



是否必须提供模拟信号的电气隔离？对传输信号进行电气隔离的设备会重新配置信号，所以在这种情况下必须特别注意信号的影响。在这种情况下，隔离器和倍福模拟端子/模块的模拟特性是相互关联的。隔离器的特性占主导地位，特别是在使用倍福 ELM 测量终端、测量模块或其他高质量模拟设备时。在输出方面，它们通常提供标准信号，如 10 V 或 20 mA。与使用外部设备进行电气隔离相比，使用倍福输入端子/输入模块进行基于通道的电气隔离更有优势。

术语：信号隔离器、信号转换器、信号变换器、隔离放大器、测量放大器、电平变换器。

- 这两种措施，即根据 Ex i 型点火保护的防爆措施和电气隔离是否都有必要？在这种情况下，使用了所谓的隔离安全栅，它确保了本质安全的能量限制和信号的电气隔离。请参考上面提到的关于模拟信号影响的说明。

从计量学的角度来看，如果可能的话，应避免使用影响信号的中间设备。

5 关于模拟数据值的说明

5.1 关于模拟规格的通知

带有模拟输入和输出的倍福 I/O 设备（端子、端子盒模块、模块）有许多技术特征数据；请参考相关文件中的技术数据。

为了正确解释这些特征数据，下面给出了一些解释。

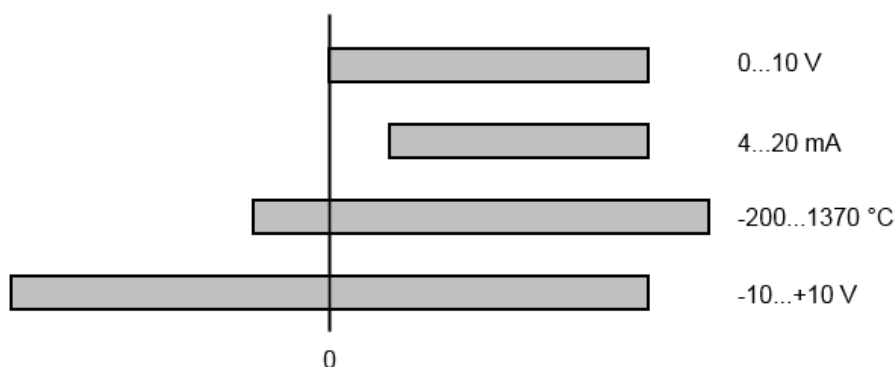
除非另有说明，这些解释相应地适用于输入和输出信号。

5.1.1 满刻度值（FSV），输出端值

带有模拟输入的 I/O 设备在一个额定的测量范围内进行测量，该范围由一个上限和一个下限（初始值和终结值）限制；这些通常可以从设备的名称中获取。

两个限制之间的范围被称为测量跨度，与公式（终结值-初始值）相对应。类似于指针类设备，这是测量刻度（见 IEC 61131）或者说也是动态范围。

对于倍福的模拟 I/O 设备，选择额定测量范围的最大极限值作为相应产品的满刻度值（FSV），并赋予正号。这适用于对称的和不对称的测量跨度。



附图 31: 满刻度值，测量跨度

对于上述例子，这意味着：

- 测量范围 0...10 V：不对称单极，满刻度值=10 V，测量跨度=10 V
- 测量范围 4...20 mA：不对称单极，满刻度值=20 mA，测量跨度=16 mA
- 测量范围 -200...1370 °C：不对称双极，满刻度值=1370 °C，测量跨度=1570 °C
- 测量范围 -10...+10 V：对称双极，满刻度值=10 V，测量跨度=20 V

根据不同的功能，一个模拟输入通道可能有一个超过额定测量范围的技术测量范围，例如，为了获得更多的信号诊断信息。

必须遵守设备文件中关于超出额定测量范围的行为（测量不确定度、显示值）的个案信息。

上述考虑相应地适用于模拟输出设备：

- 满刻度值（FSV）成为输出端值
- 在这里，除了标称的输出范围之外，也可以有一个（更大的）技术输出范围

5.1.2 测量误差/测量偏差/测量不确定度，输出不确定度

● 模拟量输出

i 以下信息也类比适用于模拟输出设备的输出端值。

作为倍福模拟设备的规格值，相对测量误差的单位是标称 FSV（输出端值）的 %，计算方法是真实测量值（输出值）相对于 FSV（输出端值）的数字上的最大可能偏差的商数：

$$\text{Measuring error} = \frac{\left| \text{max. deviation} \right|}{\text{full scale value}}$$

这里应该指出，“真实测量值”也不能以无限的精度来确定，而只能通过技术和测量时间的支出较高的参考装置来确定，因此测量的不确定性明显较低。

因此，该值描述了一个结果窗口，其中所考虑设备（倍福模拟设备）确定的测量值与“真实值”相比真实概率极高。因此，通俗地说，这是一个“典型”值（typ.）；这表明，绝大多数统计学上的数值将在规范窗口内，但在极少数情况下，可能/将有偏差在窗口之外。

由于这个原因，“测量不确定度”一词已经成为这个窗口的既定术语，因为现在“误差”是指通常可以系统地消除的已知干扰效应。

测量的不确定度必须始终与潜在的环境影响联系起来考虑：

- 不变的电通道特性，如温度敏感性，
- 通道的可变设置（通过滤波器的噪声，采样率，...）。

没有进一步操作限制（也称为“服务误差极限”）的测量不确定度规格可以假定为一个“涵盖一切”的数值：整个允许的操作温度范围、默认设置等。

窗口总是被理解为带“±”的正/负跨度，即使偶尔表示为不带“±”的“半”窗口。

最大偏差也可以直接指定。

示例：测量范围 0...10 V (FSV = 10 V) 且测量不确定度 $< \pm 0.3\%_{\text{FSV}}$ → 在允许的工作温度范围内，预期的最大通常偏差是 $\pm 30 \text{ mV}$ 。

● 可能有更低的测量不确定度

i 如果该规格还包括温度漂移，在设备环境温度恒定和用户校准后热稳定的情况下，通常可以假定测量误差显著降低。

5.1.3 温度系数 tK [ppm/K]

通常，电子电路或多或少地依赖于温度。在模拟测量技术中，这意味着当一个测量值通过电子电路确定时，它与“真实”值的偏差可重复地取决于环境/操作温度。

制造商可以通过使用质量更高的部件或通过软件手段来缓解这一问题。

倍福指定的温度系数（如有）可使用户计算出基本精度以外的预期测量误差。基本精度通常规定在 23°C 的环境温度下，而在特殊情况下也可以在其他温度下。

由于在确定基本精度时包含了大量的不确定性因素，倍福建议采用二次求和法。

示例：让基本精度为典型值 $\pm 0.01\%$ （满刻度值）， $tK = 20 \text{ ppm/K}$ （典型值）（23°C）；希望在 35 °C 时的精度 A35，因此 $\Delta T = 12 \text{ K}$ ：

$$G35 = \sqrt{(0.01\%)^2 + (12K \cdot 20 \frac{\text{ppm}}{\text{K}})^2} = 0.026\% \text{ full scale value, typ.}$$

备注： ppm $\triangleq 10^{-6}$ % $\triangleq 10^{-2}$

5.1.4 长期使用

模拟设备（输入、输出）在运行过程中会不断受到环境的影响（温度、温度变化、冲击/振动、辐照等）。这会影响功能，特别是模拟精度（也就是：测量或输出不确定性）。

作为工业产品，倍福模拟设备为全天候连续运行而设计。

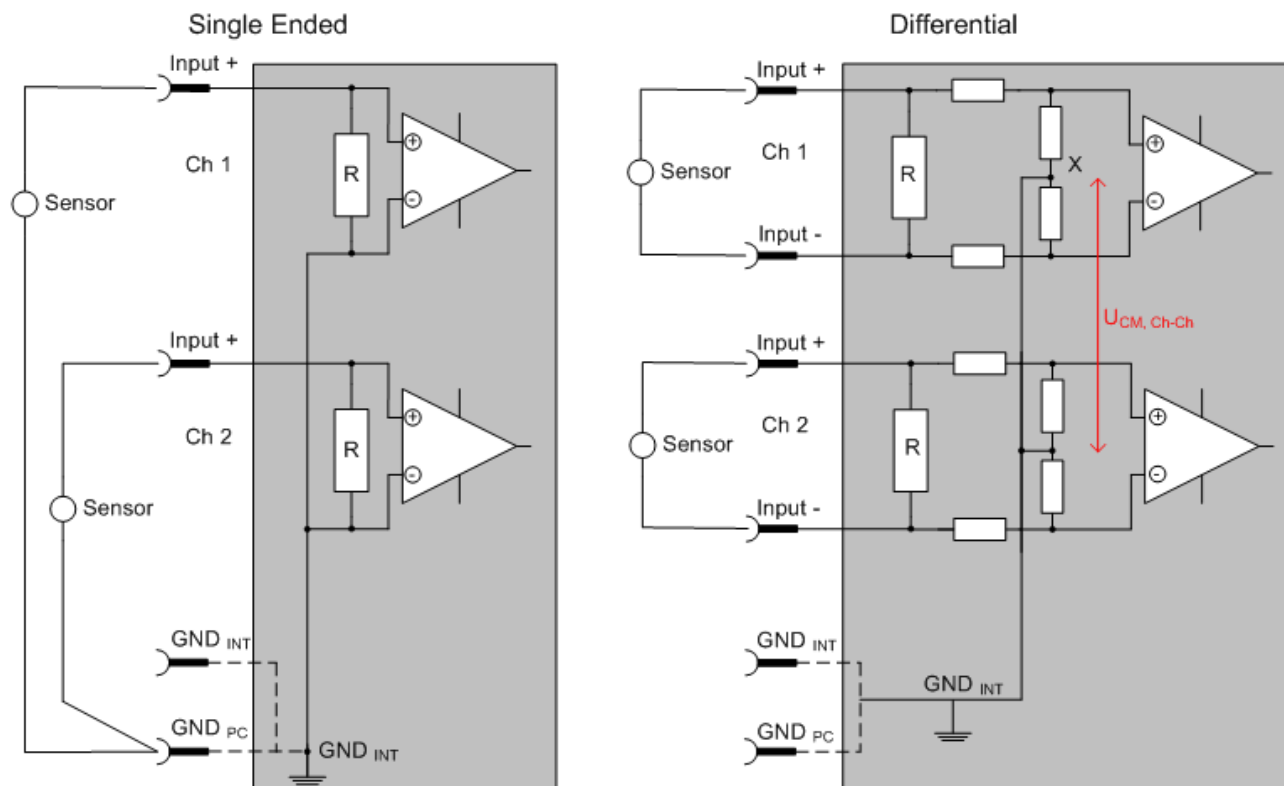
这些设备表明，即使在长期使用的情况下，它们也普遍符合精度规范。然而，正如技术设备的通常情况一样，不能给予无限的功能保证（也适用于精度）。

倍福建议在正常的系统维护范围内，例如每 12-24 个月，检查与应用目标有关的可用性。

5.1.5 接地参考：单端/差分类型化

对于模拟量输入，倍福将其基本区分为两种类型：单端（SE）和差分（DIFF），指的是在电气连接方面的电位差差异。

图中显示了 SE 模块和 DIFF 模块的两个通道版本，作为所有多通道版本的例子。



附图 32: SE 和 DIFF 模块为 2 通道版本

注：虚线表示各自的连接不一定存在于每个 SE 或 DIFF 模块中。电气隔离通道一般是作为差分型运行的，因此在模块内根本没有建立与地面的直接关系（伏特）。事实上，必须考虑到推荐和最大电压水平的具体信息。

基本规则

- 模拟测量总是采取两个电位点之间的电压测量形式。对于电压测量，使用大的 R ，以确保高阻抗。对于电流测量，使用小的 R 作为分流器。如果目的是电阻测量，则适用相应的考虑。
 - 倍福通常将这两点称为输入+/信号电位和输入-/参考电位。
 - 对于两个电位点之间的测量，必须提供两个电位。
 - 关于“单线连接”或“三线连接”的说法，请注意以下纯模拟测量事项：三线或四线连接可用于传感器供电，但不参与总是发生在两个电位/线之间的实际模拟测量。特别是这也适用于 SE，尽管该术语表明只需要一根线。
- “电气隔离”应提前澄清。倍福 I/O 设备配有 1...8 个或更多的模拟通道；在通道连接方面，存在以下的区别：
 - 一个模块内的通道是如何相互关联的，或
 - 多个模块的通道是如何相互关联的。

电气隔离的属性表明通道之间是否直接相连。

- 倍福 I/O 设备始终具有现场/模拟侧和总线/EtherCAT 侧之间的电气隔离功能。换句话说，如果两个模拟 I/O 设备没有通过电源触点（电缆）连接，则会有效地被电气隔离。
- 如果某个设备内的通道经过电气隔离，或者如果某个单通道设备没有电源触点，那么通道实际上总是差分的。另见下文的解释性说明。差分通道不一定电气隔离。
- 模拟测量通道在建议操作范围（连续操作）和破坏极限方面受到技术限制。更多细节请参考相关设备文件。

说明

• 差分 (DIFF)

- 差分测量是最灵活的概念。用户可以在技术规范的框架内自由选择两个连接点，即输入+/信号电位和输入-/参考电位。
- 如果几个传感器的参考电位被连接起来，一个差分通道也可以作为 SE 操作。这种互连可以通过系统 GND 进行。
- 由于差分通道在内部是对称配置的（图 SE 和 DIFF 模块为 2 通道变体），在两个供电电位之间会有一个中间电位（X），与该通道的内部接地/参考地相同。如果在一个没有电气隔离的模块中使用几个 DIFF 通道，技术属性 V_{CM} （共模电压）表明各通道的平均电压可能达到的差异程度。
- 内部参考地可以作为设备的连接点，以稳定设备中定义的 GND 电位。在这种情况下，注意这种电位的质量（无噪音、电压稳定）尤为重要。
在这个 GND 点可以连接一根电线，以确保在差分传感器电缆中不超过 $V_{CM,max}$ 。如果差分通道未电气隔离，通常只允许一个 $V_{CM,max}$ 。如果通道经过电气隔离，这个限制就不适用，通道的电压可以相差到规定的分离限制。
- 差分测量与正确的传感器布线相结合有一个特殊的优势，即任何影响传感器电缆的干扰（理想情况下，进线和回线是并排排列的，这样干扰信号对两条线都有同样的影响）对测量的影响非常小，因为两条线的电位是共同变化的（因此称为共模）。简单的说，共模干扰在振幅和相位方面对两条线有相同的影响。
- 然而，在一个通道内或通道之间的共模干扰的抑制是受技术限制的，这在技术数据中有所规定。
- 有关该主题的更多有用信息，可参见文件页面 0/4...20 mA 差分输入的配置（例如，见 EL30xx 端子模块的文件）。

• 单端 (SE)

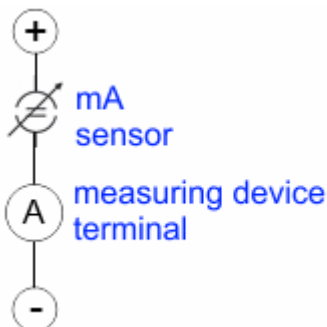
- 如果模拟电路被设计成 SE，输入/参考线将在内部被固定在某一无法改变的电位上。该电位必须至少有一个点可以从设备外部接入，用于连接参考电位，例如通过电源触点（电缆）。
- 换句话说，在有多通道的情况下，SE 为用户提供了避免将两根传感器电缆中的至少一根返回到设备的选择（与 DIFF 相反）。相反，参考线可以在传感器处合并，例如在系统 GND 中。
- 这种方法的缺点是独立的进线和回线会导致电压/电流的变化，而 SE 通道可能不再能够处理这种变化。见共模干扰。 V_{CM} 效果不会发生，因为设备通道在内部总是通过输入/参考电位“硬连接”。

电流传感器的 2/3/4 线连接的类型化

具有工业 0/4-20mA 接口的电流传感器/感应器/场设备（在下文中简称为“传感器”）通常在电流控制输出端有物理测量变量（温度、电流等）的内部转换电子装置。这些内部电子装置必须得到能量供应（电压、电流）。因此，这种供应的电缆类型将传感器分为自供或外供传感器。

自供电传感器

- 传感器通过传感器/信号电缆的 + 和 - 获得自身运行的供电。
为了使传感器自身的运行始终有足够的电量，并且可以进行开路检测，规定 4-20 mA 接口的下限为 4 mA；也就是说，传感器允许通过最小 4 mA 的电流和最大 20 mA 的电流。
- 两线制连接，见图 *两线制连接*，参照 IEC60381-1
- 这样的电流传感器通常代表一个电流阱（灌电流），因此最好位于 + 和 - 之间，作为一个“可变负载”。另请参见传感器制造商的数据。



附图 33：两线制连接

因此，它们要根据倍福术语进行如下连接：

如果还要使用设备的 +电源连接，最好把“单端”输入点 - 连接到 + 电源和信号。

然而，如果到 GND 的端子是在应用侧制造的，它们也可以连接到“差分”输入点 - 以正确的极性连接到 + 信号和 - 信号。

务必参考信息页 0/4...20 mA 差分输入的配置（例如，见 EL30xx 终端的文档）！

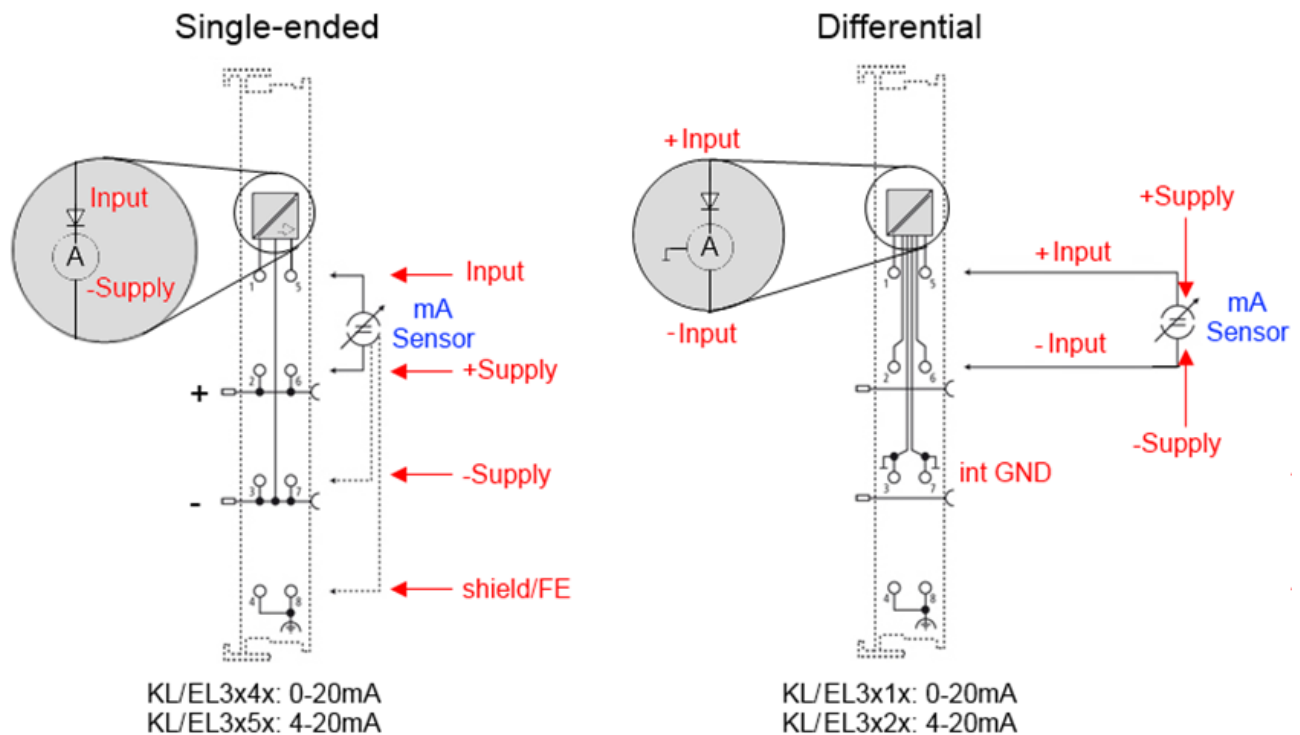
外部供电传感器

- 3 线和 4 线连接见图外部供电传感器的连接，参照 IEC60381-1
- 传感器从其自身的两根供电线路获取自身运行所需的电量/工作电压。另外一条或两条传感器线用于电流回路的信号传输：
 - 1 根传感器线：根据倍福的术语，此类传感器应以 3 根带 +/- 信号线和 FE/ 屏蔽（必要时）的电缆连接到“单端”输入
 - 2 根传感器线：对基于 +电源/-电源/+信号/-信号的 4 线连接的传感器，检查 +信号是否可以连接到 +电源，或者 -信号是否可以连接到 -电源。
 - 是：那么你可以相应地连接到倍福‘单端’输入。
 - 否：需要为 +信号和 -信号选择倍福“差分”输入；+ 电源和 -电源要通过额外的电线连接。
 务必参考信息页 0/4...20 mA 差分输入的配置（例如，见 EL30xx 端子的文档）！

注意：NAMUR 等专家组织要求可用的测量范围 <4 mA/>20 mA，以便进行误差检测和调整，另可参见 NAMUR NE043。

必须查阅倍福设备文件，以了解各设备是否支持这样的扩展信号范围。

通常在单极端子/端子盒模块（及相关产品组）中存在一个内部二极管，在这种情况下，必须遵守电流的极性/方向。



附图 34：外部供电传感器的连接

倍福端子/端子盒模块的分类 - 倍福 0/4-20 mA 端子/端子盒模块（及相关产品组）分为**差分**和**单端**：

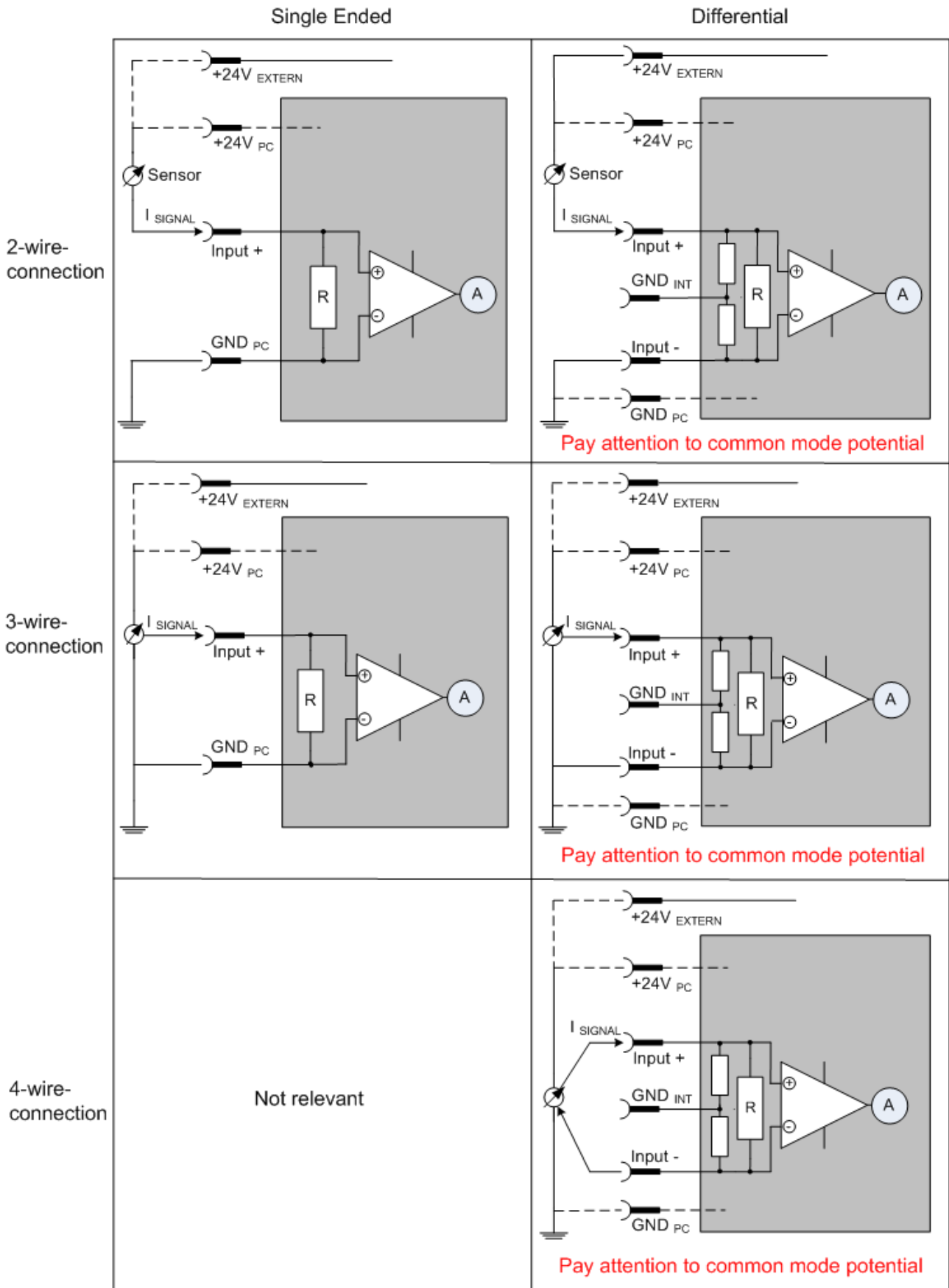
单端

EL3x4x: 0-20 mA, EL3x5x:4-20 mA, 与 KL 和相关产品组相同
 因为有内部二极管，所以优先选择电流方向
 设计用于外部供电的传感器的 3/4 线连接。

设计用于自供电传感器的 2 线制连接

差分

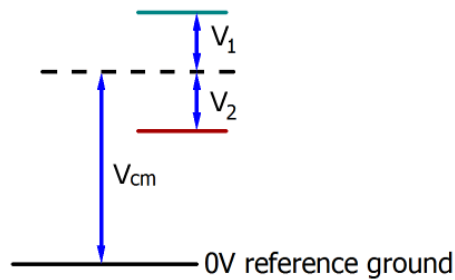
EL3x1x: 0-20 mA, EL3x2x:4-20 mA, 与 KL 和相关产品组相同
 因为有内部二极管，所以优先选择电流方向
 端子/端子盒是一个无源差分电流测量装置；无源是指不向传感器提供电源。



附图 35: 单端和差分输入的 2 线、3 线和 4 线连接

5.1.6 共模电压和参考地（基于差分输入）

共模电压 (V_{cm}) 被定义为各个连接/输入的电压的平均值，并根据参考地进行测量/规定。



附图 36: 共模电压 (V_{cm})

参考地的定义对于定义允许的共模电压范围和测量差分输入的共模抑制比 (CMRR) 非常重要。

参考地也是测量单端输入的输入电阻/输入阻抗或差分输入的共模电阻/共模阻抗所依据的电位。

参考地通常可以从 I/O 设备上或邻近位置获得。可以位于终端模块的触点、电源触点/电源线，或直接把安装轨道作为参考地。

请参考有关定位的文件。应为相关设备指定参考地。

对于通道之间存在电阻性 (=直接、欧姆、电偶) 或电容性连接的多通道 I/O 设备，考虑到连接电阻，参考地最好是所有通道的对称点。

倍福 I/O 设备的参考地示例:

1. 内部 AGND 送出: EL3102/EL3112, 通道间电阻连接
2. 0V 电源触点: EL3104/EL3114, 通道与 AGND 之间为电阻连接; AGND 与 0V 电源触点低电阻连接
3. 接地或 SGND (屏蔽地):
 - EL3174-0002: 尽管通过漏电电容与 SGND 进行电容耦合, 但通道之间没有电阻连接
 - EL3314: 虽然与 SGND 有电容耦合, 但没有内部接地反馈到终端模块的接点上

5.1.7 绝缘强度

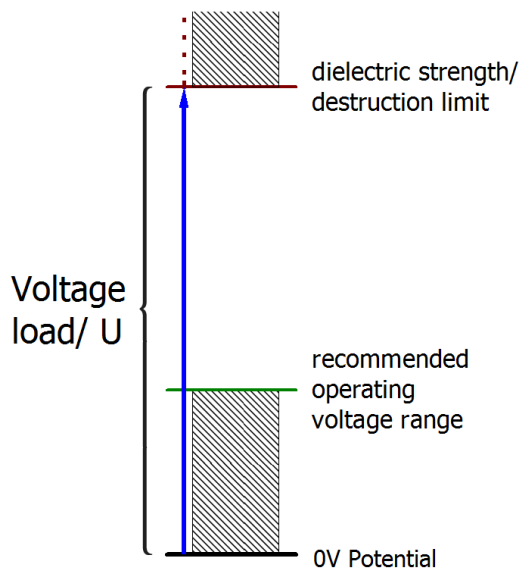
应区分以下几点：

- 介电强度/电流阻抗（破坏极限）：超过此限值会导致电子元件发生不可逆的变化，甚至损坏。
 - 相对于 1 个指定的参考地
 - 差分

除非另有说明，损坏极限指的是永久性状况。关于瞬时容许过载的信息通常只能在个别或简单的负载情况下给出，因为一般信息通常需要大量的测试（包括：情况发生的频率如何？之后的恢复时间有多长？过载有多高？是否有破坏作用、产生热量或其他作用？）

- 建议的工作电压范围/工作电流范围：如果超出该范围，则不能再保证达到规范指标；在这种情况下也要确定该值
 - 相对于 1 个指定的参考地
 - 差分

该值始终低于破坏极限。



附图 37：推荐的工作电压范围

设备文档中可提供特定规范的详细信息，例如：考虑到：

- 自热，环境条件
- 额定电压
- 绝缘强度
- 施加电压的边缘陡峭度或保持期
- 规范性环境（如 PELV）

5.1.8 模拟/数字或数字/模拟转换的时间

模拟量输出

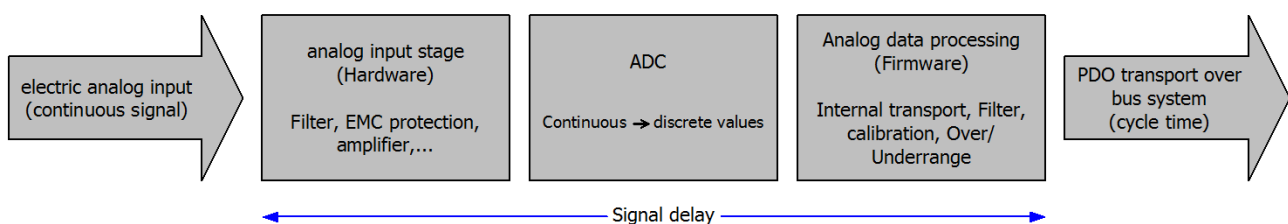


以下信息也类比适用于通过 DAC（数模转换器）输出的模拟信号。

在带有 ADC（模拟数字转换器）的倍福 EL/KL/EP 模拟输入模块中，将恒定的电气输入信号转换为离散的数字值和机器可读的形式。虽然使用了不同的 ADC 技术，但从用户的角度来看，它们都有一个共同的特点：在转换结束之后，控制器中会有某个数字值供进一步处理。这个数字值（即所谓的模拟过程数据）与“原始参数”（即电气输入值）有一个固定的时间关系。根据这个时间，可以确定和定义倍福模拟输入设备的时间特性数据。

这个过程涉及几个功能部件，它们在每个 AI（模拟输入）模块中或多或少地发挥着作用：

- 电气输入电路
- 模拟/数字转换
- 数字化的进一步处理
- 最后提供过程和诊断数据供现场总线（EtherCAT、K-bus 等）收集



附图 38：信号处理模拟输入

从用户的角度来看，有两个方面是至关重要的：

- “我多久会收到一次新的数值？”，即设备/通道的速度对应的采样率
- 设备/通道的（全部）AD 转换会造成什么延迟？
即硬件和固件组件的整体。由于技术原因，必须考虑信号特性来确定这一规格：根据信号频率，可能有不同的传播时间通过系统。

这是“倍福 AI 通道”系统的“外部”视图 - 在内部，信号延迟由不同的特定部分组成：硬件、放大器、转换本身、数据传输和处理。在内部，可以使用比从用户角度“外部”提供的更高的采样率（例如在 deltaSigma 转换器中）。从“倍福 AI 通道”组件的用户角度来看，这通常是无关紧要的，或者必要时根据相关的功能相应指定。

对于倍福的 AI 设备，从时间的角度来看，用户可以获得以下 AI 通道的规格参数：

1. 最小转换时间[ms, μs]

这是最大采样率的倒数[Sps, 采样次数/秒]：

表示模拟通道向现场总线提供最新检测的过程数据值的最高频次。现场总线（EtherCAT, K-bus）是以相同的速度（即同步）获取数值，还是更快（如果 AI 通道在慢速 FreeRun 模式下运行）或更慢（例如超采样），这取决于现场总线的设置和 AI 设备支持的模式。

对于 EtherCAT 设备，有所谓的 toggle bit（通过 0/1 切换）指示 PDOs 的诊断状态，表明有新确定的模拟值可用。

可以由此指定最大转换时间，即 AI 设备支持的最小采样率。

对应于 IEC 61131-2 第 7.10.2 2 章“采样重复时间”

2. 典型的信号延迟

对应于 IEC 61131-2 第 7.10.2 1 章“采样时间”。从这个角度来看，它包括所有内部硬件和固件组件，但不包括来自现场总线或控制器（TwinCAT）的“外部”延迟组件。

如果 AI 通道提供幅值的同时还提供与之对应的时间戳 - 时间与幅值在物理上严格对应，则这个信号延迟与绝对时间因素特别相关。

由于信号运行时间与频率有关，只能为特定的信号指定一个专用值。该值还取决于通道可能更改的滤波器设置。

设备文件中的典型特征描述可能是：

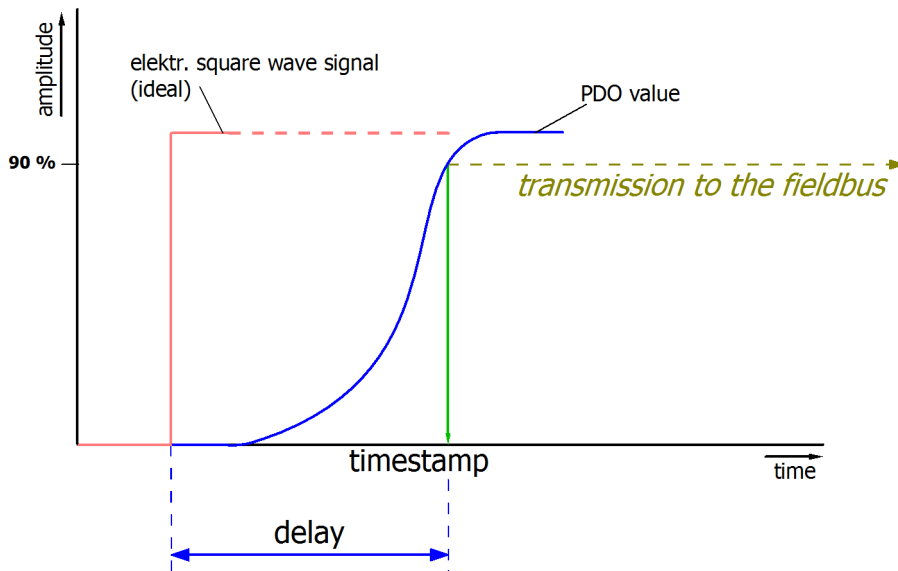
2.1 信号延迟（阶跃响应）

关键词：稳定时间

方波信号可以用频率发生器从外部产生（注意阻抗！）。

90 % 的极限值被用作检测阈值。

信号延迟[ms, μ s]就是（理想情况下）电气方波信号和模拟过程值达到 90 % 幅值的时间间隔。



附图 39：图示信号延迟（阶跃响应）

2.2 信号延迟（线性）

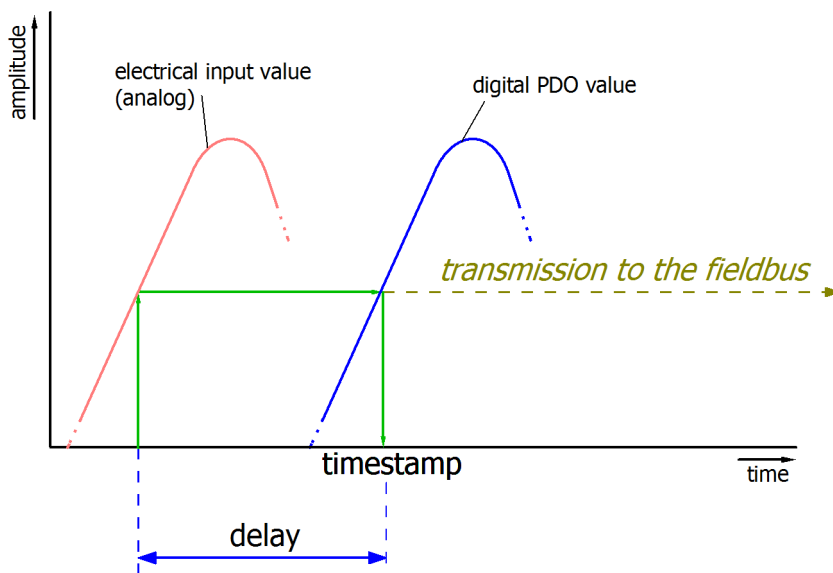
关键字：组延迟

描述恒定频率的信号延迟

测试信号可以用频率发生器从外部生成，例如锯齿波或正弦波。然后，以同步的方波信号作为参考。

信号延迟[ms, μ s]就是，具有特定振幅的外加电信号与模拟过程值达到相同值时之间的间隔。

为此，必须在有意义的范围内选择测试频率，例如可为最大采样率的 1/20。



附图 40：图示信号延迟（线性）

3. 其他信息

其他信息可参见规格书，例如

- ADC 的实际采样率（如果与通道采样率不同）
- 不同滤波器设置下运行时间的修正值

- 等。


5.1.9 术语 GND/Ground 的解释

I/O 设备总是有 1 个参考电位。毕竟，工作电压只是由 2 个具有不同电位的点产生的 - 这些点中的一个就被称为参考电位。


在倍福 I/O 领域，特别是在模拟产品方面，使用了各种参考电位并进行了命名。这里对这些术语进行了定义、命名和解释。

注意：由于历史原因，各种倍福 I/O 产品使用了不同的名称。下面的解释将它们放在 1 个统一的基础上。

SGND


- 也称为：FE、功能接地、屏蔽地、屏蔽。
- 用途：消除干扰和辐射，多数情况下是指无电流。
- 符号：
- 关于 SGND/FE 的说明和建议，请参阅单独的《模拟量手册》中的“关于模拟设备的说明 - 屏蔽和接地”一章
- SGND 通常最终通向结构接地的星形连接处。
- 为了达到预期目的，SGND 本身应该是一个低噪音/无噪音的“干净”电流和电压汇聚点。

PE

- 也称为：安全接地。
- 用途：通过消耗这些接触电压使上游保护装置跳闸以防止发生危险的保护措施。如果安装正确，PE 导体是无电流的，但根据规范，它必须在起保护作用时能够导电。
- 符号：
- PE 通常最终通向结构接地的星形连接处。
- 关于 PE 的规格和注意事项，请参考相关规则。

PGND、AGND

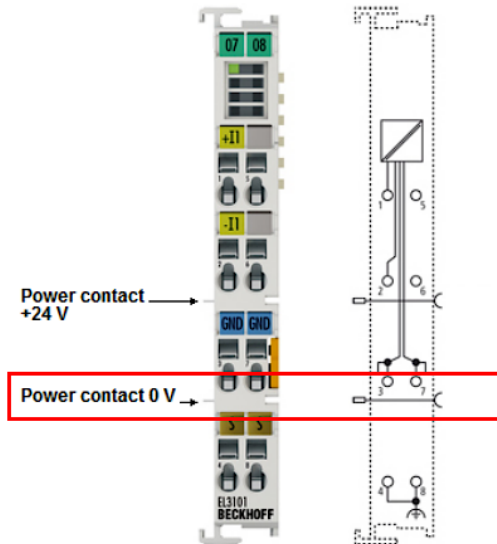
- 用途：模拟或数字信号的参考地或返回线。
- 根据使用情况，通常作为参考电位是无电流的，或者作为返回线是导电的。
- 在模拟领域，所谓的标准信号可以是 0...10 V 和 4...20 mA，测量电桥信号和热电偶可以在几个 mV 的范围内，电阻测量在任何欧姆范围内，电压测量可以从 μV 到几千伏。
- 在数字领域，它们可以是 0/24 V、-5/+5 V 等。
- 符号：

首选：；

几乎不再使用，但实际上是指接地电位：.

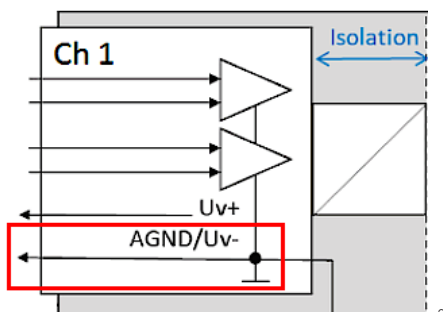
- 在 1 个系统中可能有几个 PGND/AGND 网络，它们相互之间电气隔离。
- 如果 1 个设备有几个 AGND，由于通道的隔离，这些可以被编号：AGND1、AGND2...
- PGND
 - 也称为： GND_{PC} ，0 V，电源触点 0 V，“-”（与此正电源触点相反：“+”）。
 - 版本：PGND 是对总线端子模块系统的“负”电源触点导轨的结构描述。
 - 可以连接到设备的电子元件上，例如为设备供电或作为信号反馈（见 [接地参考：单端/差分类型化 \[▶ 81\]](#) 章）。请参考相关设备文档。

- 示例：PGND 未连接到设备的电子元件（模拟信号参考一个单独的模拟地 AGND）：



- AGND

- 也称为：GND_{int}、GND、模拟地、GND_{模拟}。
- AGND 在电气上指定了设备的模拟参考地。
- 例如，AGND 可以在内部连接到 PGND 或连接到 1 个连接点，以便在外部连接到 1 个所需的电位。必须遵守设备文档规定的电气限制，例如共模限制。
- AGND 通常是 1 个无电流的参考电位。必须避免对 AGND 的干扰作用。
- 示例：AGND 在设备插头上输出：



5.1.10 采样类型：同步采集与多路采样

倍福设备中的模拟输入和输出在时间上可以有两种不同的操作方式“同步采样”或“多路采样”。这种所谓的采样类型对这种设备的性能有决定性的影响，所以在选择产品时必须予以考虑，至少在涉及到非常复杂的定时控制任务时必须考虑。关于模拟设备同步操作或多路复用操作，可查看相关的设备文件。

如果模拟值采集的时间比较敏感，这个问题与控制任务以及测量任务（DataRecording）有关。

注：“同步”和“多路”两个词已经使用了很长时间，并在许多情况下使用，因此，根据历史背景和主题领域，它们有不同的含义。在本章中以及 I/O 相关领域，术语按照倍福作为 I/O 制造商的理解来使用，以方便用户使用：

- 如果测试信号以电气方式同时施加在多通道设备的所有通道上，并在软件中评估测量结果，例如在 TwinCAT Scope 中，且如果在各通道之间不能观察到明显的偏移/延迟，那么它就是一个**同步采样设备**¹⁾
- 如果能看到一个偏移量，则是一个**多路采样设备**
- 最简单的**测试**是使用方波信号，因为这样可以很容易观察到偏移。然而，可能会出现罕见的特殊情况（尤其是当测试信号由同一 IO 产品线的 EL2xxx/EL4xxx 产生时），即方波信号与 EtherCAT 同步运行数分钟，这样就看不到偏移。

绝对安全的是用正弦信号进行测试，但随后必须考虑到设备中的通道的测量偏差（与幅值有关）也表现为时间偏移！

理想情况下，应该专注于过零点。

- 根据定义，1通道设备被认为是同步采样。

以“模拟量输入”为例进行解释：如果一个连续的模拟信号要被数字化以便下一步程序运算，就会用一个称为 ADC 的模数转换器按某个分辨率（例如：16位）对它进行数字化：



附图 41：用 ADC 转换器进行采样的示意图

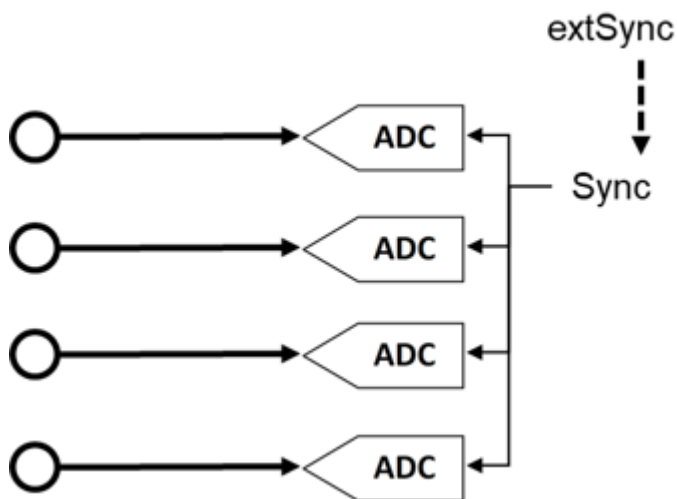
这表示一个内置功能的模拟量输入通道。它按需要的频率进行采样（测量），例如每秒 1000 次，然后将 1000 个测量值在时间上等距发送（=以相等的时间间隔），以便进行下一步处理。

通常情况下，一个设备中组合了几个通道，这就出现了关于采样类型的问题：同步采样或多路采样。

¹⁾ 对于专家而言：这样的设备也可以配备一个多路复用的 ADC，它在所有通道上进行采样和保持工作。那么从技术上讲，多路复用是内置的，但从外面看，设备是同时工作的，因为所有的通道都是在同一时间以电气方式被读入。

同步

与单通道的例子一样，每个通道可以有自己的 ADC，这里显示的是 4 通道：



附图 42: 带有 4 个 ADC 转换器的同步采样示意图

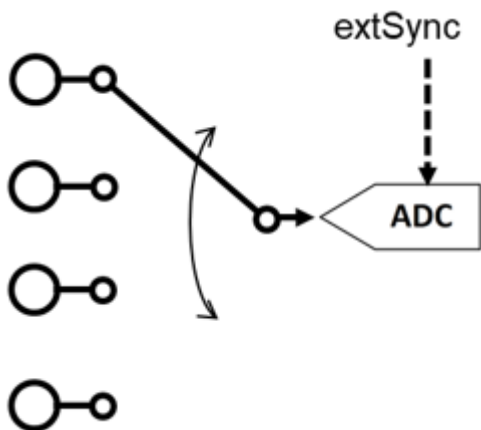
这些 ADC 通常不是随机独立采样，而是以某种特定的方式触发（触发测量），以达到 n 个通道同时采样的最佳效果。这样模拟输入设备就可以同时获得所有（4）个测量值。由此获得的设备状态在时间上严格一致，使控制器上的测量评估变得非常容易。如果几个 ADC 同时被同步信号触发，这就叫做同步采样。

当从外部同步这些设备时，例如通过 EtherCAT 分布式时钟，就会额外产生一个特殊的数值，可以让工厂所有设备的所有模拟通道都同时运行：要么是真正的同步运行，相互之间没有偏移，要么是频率相同但有恒定的已知的偏移，可以进行补偿。

如上所示，这需要具有多个相同结构的大量电子设备。因此，通常情况下，并行模拟设备始终同时采样。也可以想见这些并行的 ADC 模数转换器自由运行而非同时触发的情形（因此也不能再被称为“同时”），但这种情况相当罕见。

多路

对于简单的自动化任务，往往不需要同步采样。这可能是由于成本原因要使用最简单的模拟电子器件，或者控制周期相对 ADC 转换时间来说比较慢。然后可以利用多路复用概念的优势：只需要安装一个 ADC，而不是 4 个 ADC，为此必须要有一个通道切换装置（来自设备制造商），它可以在 μs 范围内将 4 个输入通道依次快速切换到一个 ADC 模数转换器。切换过程由设备自己执行，且通常不能从外部干预。



附图 43: 用 ADC 转换器进行多路采样的示意图

因此，这是一个时间多路复用。通常，ADC 的采样时钟相同，因此通道的时间间隔相等，因此通道 1 的启动通常由通信周期（EtherCAT）或分布式时钟完成。关于更多细节，请参见设备文件。

优势：与同步采样装置相比，多路采样的电子元件更便宜。

缺点：测量值不再是同时获取，而是依次获取。

两种电路都有其技术和经济上的合理性，对于时间要求较高的自动化任务，始终应该选择同步采样的电路，因为这样才更容易保持总体的时间一致性。

对于模拟量输出，也适用同样的解释，它们也可以配备多个同步采样的 DAC，或者将一个多路复用的 DAC 传输到几个输出通道。

5.2 关于模拟设备的说明 – 屏蔽和接地

使用术语“接地”时应当谨慎，特别是涉及模拟（测量）信号的可靠应用时。不同电位的导电耦合，如接地电位和外壳电位或模拟设备的接地点，可以有不同的目的：

1. 接地作为防止发生危险触电的保护措施（PE）
2. 接地用于定义共同信号电位，例如以确保模拟测量的功能
3. 用于干扰放电或内部产生辐射（FE）的接地；关键词：抗干扰和干扰辐射

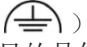

在每一种情况下，用户都应该清楚地知道通过相关措施要实现上述哪一个目标。相应的参考接地可能电位不同！

下面描述的观察、措施和影响主要是指 3 “FE/功能地”，同时考虑了 2. “共同参考电位”的要求。关于 1. “PE”相关的信息和规范，可查看相关指南，如 VDE0100，不属于本章模拟设备的内容。以下说明的重点和适用范围是针对模拟信号传输的范畴而言。

● 术语“保护接地”和“功能接地”



本节主要涉及功能接地（FE），

符号：，它是安装中与功能相关的常规部分，与保护接地（PE，符号：）相反，保护接地的目的是保护人员免受过高的触电电压。

● 本文档



本文件仅提供基于实践经验的通用建议，暂不考虑到特定装置的具体特性。这些建议应被视为技术解决方案的选项集合。系统制造商应该检查这里描述的措施在多大程度上适用于他们的系统，以及哪些建议的措施应该被实施。为此，应采用不同的测量和测试技术。任何问题都应彻底检查，以确定故障原因和故障位置。

本文试图分析处理这个复杂问题，但也难免百密一疏。我们很乐意接受建议或批评意见。

● 防雷保护



本文不涉及防雷保护方面的问题。

● 潜在的爆炸性区域



对于潜在的爆炸性环境和此类区域的供电线路，可能适用特殊的规范和流程，本文不包含这些内容。

● 参考单独文件



必须遵守与所用设备相关的特殊指引和文件。

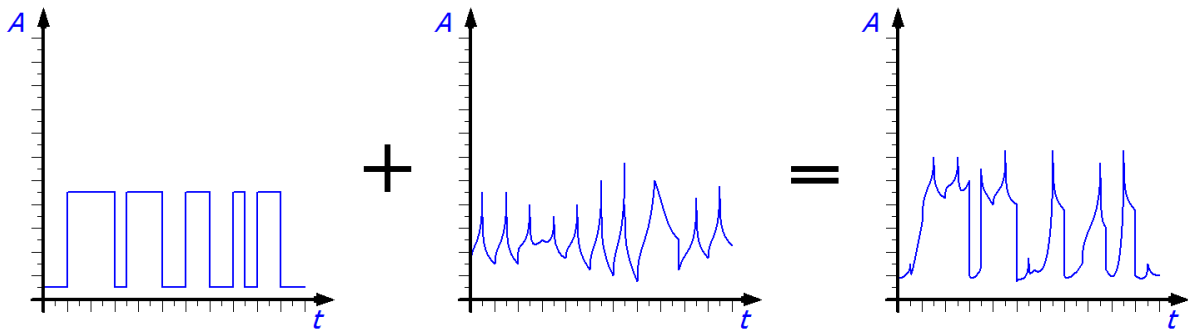
在发生明显情况时的建议程序

1. 通过本文件、其他公开的文件/标准和制造商的文件熟悉 EMC 干扰的背景和实际特征。
思考干扰源→传输路径→被干扰物体的作用机制。
2. 使用指定的诊断方法来隔离被干扰物体，即不能正常工作的地点/设备
3. 结合第 1 部分的背景信息，思考故障是如何发生的。
4. 使用所提供的信息和解决方案建议，权衡系统特定的选项或规范性的说明/限制。建议一次只改变一个组件，以验证相应措施的有效性。
5. 同时，使用指定诊断方法确定是否已经找到了干扰源或传输路径。

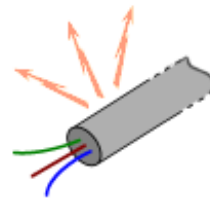
作用链：干扰源-耦合-被干扰物体

干扰源通过耦合对被干扰物体的不良影响可以通过下述措施减少或完全抑制。故障会导致要采集的信号受影响。在最坏的情况下，采集信号的接收方甚至无法理解信息内容，或者由于接收到的信号振幅/频率不准确，接受方的运行受到干扰，甚至电气破坏。

故障可以通过导线或辐射传递。



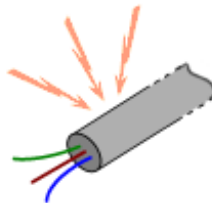
一个设备可以同时作为干扰源和被干扰物（取决于有效方向）。



电缆/设备通过强/弱干扰效应（辐射、干扰辐射）成为**干扰源**

是由于以下原因：

- 通过辐射产生强/弱干扰效应，即辐射干扰
- 通过屏蔽、扼流圈、滤波器进行的抑制不够充分
- 通过放电设施、火花间隙、错误的终端电阻不能充分避免干扰。

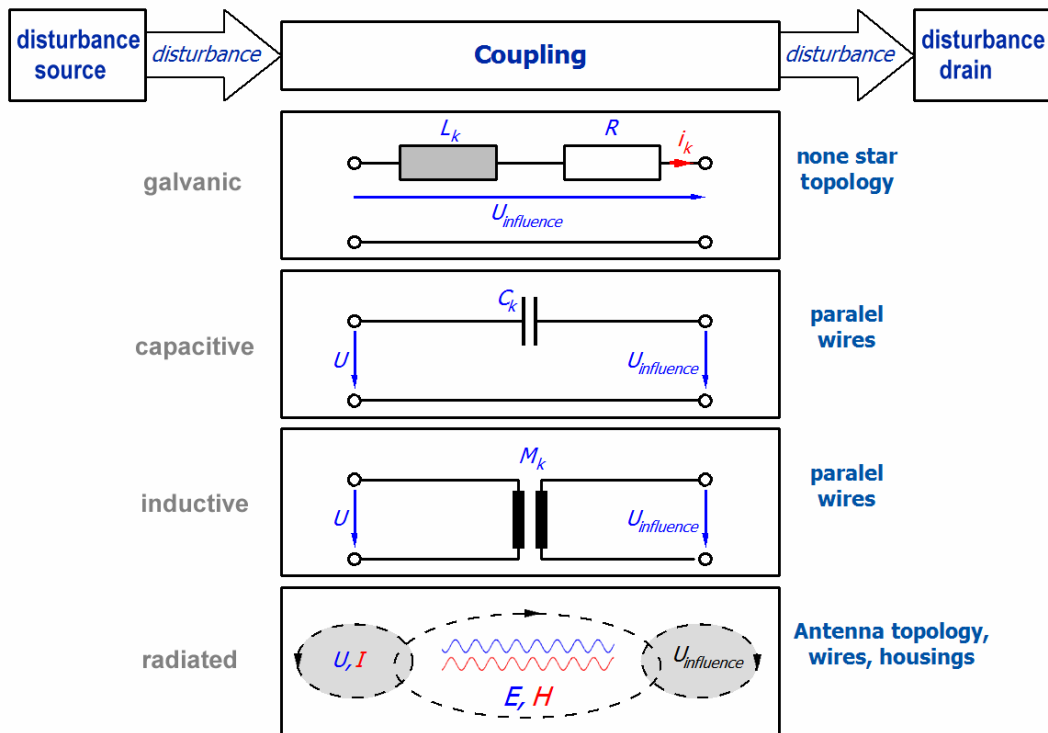


电缆/设备通过强/弱的易受干扰性成为**被干扰物**

，即由于以下原因抗干扰能力不足

- 执行保护组件的缺失或者不足：屏蔽、补偿元件、放电设施、火花间隙

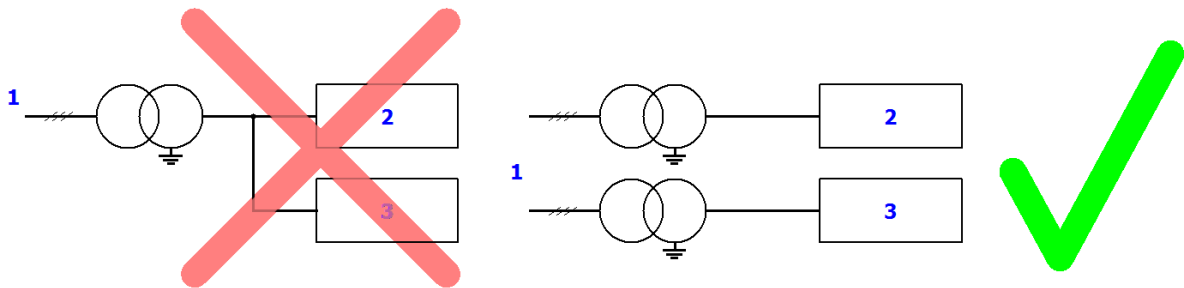
一般来说，以下机制可用于将故障与采集的信号进行耦合：



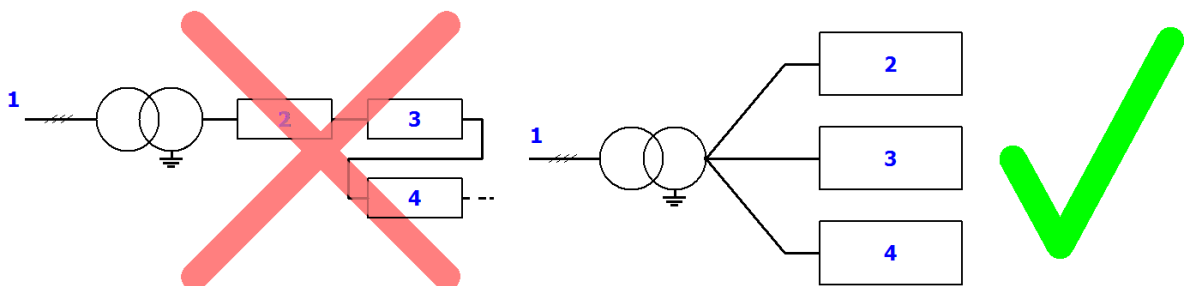
补救措施可以从屏蔽或者阻止干扰发生两个方面入手。

静电耦合 - 针对干扰传输的措施:

- 分离不同的电位，避免均衡电流



- 星形布线，不要使用梯形网络



电容性耦合 - 针对干扰传输的措施:

- 空间分离

- 信号电缆全面密网屏蔽，无中断或孔洞。
本文件意义上的孔是指厘米量级的未覆盖区域。
从尺寸为 10% 波长的孔中，可发射或无意中接收重要的信号成分。
- 屏蔽装置与系统接地的单面低阻抗连接

感应耦合 – 针对干扰传输的措施：

- 空间分离
- 屏蔽，见电容性耦合
- 屏蔽装置与系统接地的两面低阻抗连接
- 模拟信号电缆相互之间的同向紧密绞合（高绞合率）

无线耦合 – 措施：

- 电缆长度要短
- 屏蔽，见电容性耦合

常见的信号电位、基本措施和注意事项

在一些应用场合，不同设备的参考电位必须连接起来，例如，为了能够进行测量。

- 通常情况下，不应该有均衡电流流经这种连接 – 补救措施见下节。
- 在某些情况下，可能必须使用缓冲放大器
- 在某些情况下，可能适合在设备侧采用无源连接 – 注意允许的电位差！

FE/屏蔽、基本措施和信息

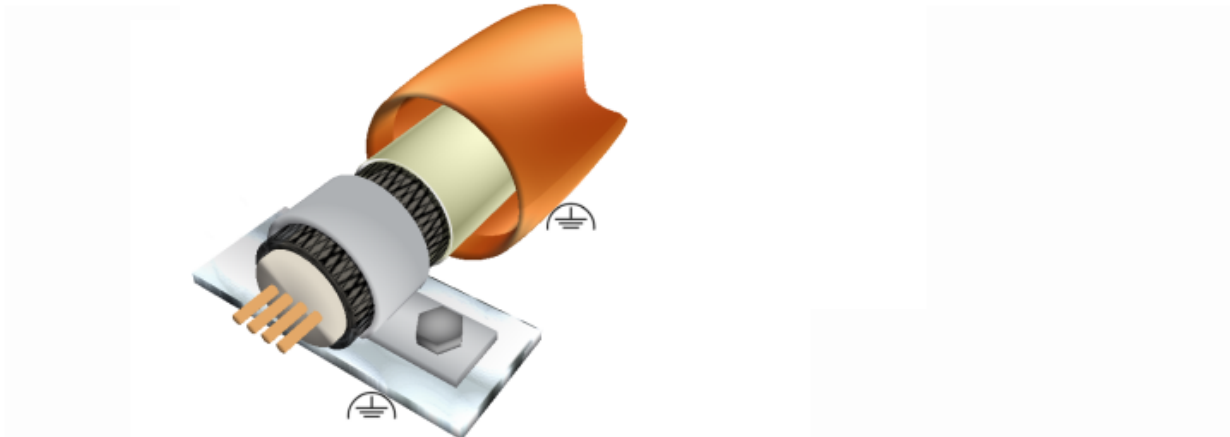
鉴于上述信息，为了减少干扰可以考虑下列示范性措施。

- 时效性：已实施措施的有效性可能会随着时间的推移而降低，因此应定期检查，特别是在出现异常情况时。负面影响因素包括断线、接触点氧化、机械损坏、接地特性改变、环境改变（新的干扰源？）等。
- 选定的参考电位
 - 用于放电/接地的参考电位本身可能会受到干扰，以致与它的连接后在系统中引入的干扰比通过它释放的干扰还多。在这种情况下，应该使用另一个不同的、干扰少的参考电位。
 - 为了确保良好的放电，一个有用的方法是在建筑物内安装一个单独的 FE 接地点用于敏感信号/屏蔽。
发生雷击时要注意：近距离的雷击会导致建筑物和大地之间出现巨大的电位差，从而影响本地的各个接地设备。火花间隙可能会防止设备损坏。必须遵守 VDE 的指引！

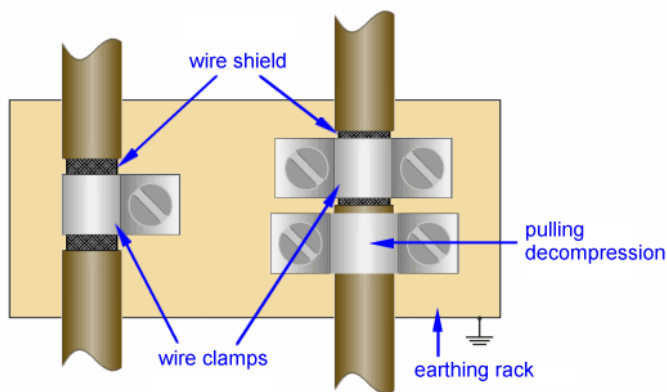
采集信号的布线

- 电缆布线
 - 电缆连接应尽可能短
 - 电缆在金属区域/等电位联结上铺设得越密集，可以引入的干扰就越少，越能通过接地电容释放干扰电荷。
 - 容易被干扰的模拟信号电缆和容易产生干扰的动力电缆：
 - 平行安装，相互之间的距离至少为 20 cm
 - 避免平行安装
 - 未屏蔽的电缆应尽可能绞合
 - 通过金属隔离层提供屏蔽
 - 使用线鼻子或线耳连接柔性电缆/线束。不再允许镀锡。
 - 未使用的电线/电缆应至少在一侧接地。
- 屏蔽
 - 屏蔽装置不得用作 N 或 PE 导体。
用于改善 EMC（电磁兼容性）的功能接地不得作为 VDE 0100 规定的保护接地使用。
 - 屏蔽装置不应用于承载干扰放电/故障电流。

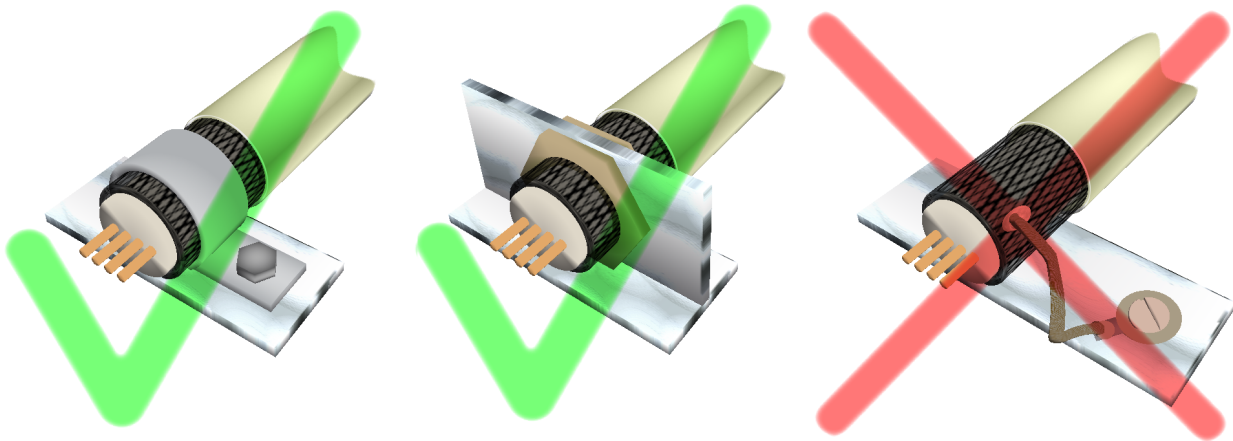
- 同轴电缆等某些连接技术要求信号地和屏蔽层在同一导体上。在特定环境中，这可能存在不利影响。所以应确认能否使用其他连接方法提供单独屏蔽，例如三同轴电缆。
- 屏蔽层的选配
 - 如果使用编织网，原材料应该是涂锡/镀镍的铜。如果考虑具体特性，也许铝制编织网也适用。
 - 对于编织网屏蔽的电缆，覆盖率应达到 60% 至 95%。
 - 在特殊情况下，可能需要使用导磁性好、高渗透性的材料进行磁屏蔽。
 - 电缆屏蔽层可以由编织网和/或导电箔组成。导电箔不适合单独使用，因为它很容易折断。
 - 为了屏蔽耦合的目的，不允许单独连接导电箔，而是必须连接编织层。相对而言，连接导电箔会产生过低的电偶效应，而且机械阻力也较小。
 - 用于包裹电缆的接地金属管可以提供额外的屏蔽



- 屏蔽连接
 - 为了释放干扰电荷，应力求良好的屏蔽连接，比如：
 - 低阻抗连接 → 横截面尽可能大，接线牢固，可能还要使用接地带
 - 电缆要短
 - 接触面积要大，可能还要使用 EMC 垫圈
 - 360°，尽可能使用
 - 无脏物、无喷漆、无油脂、无氧化层的金属导电部件。



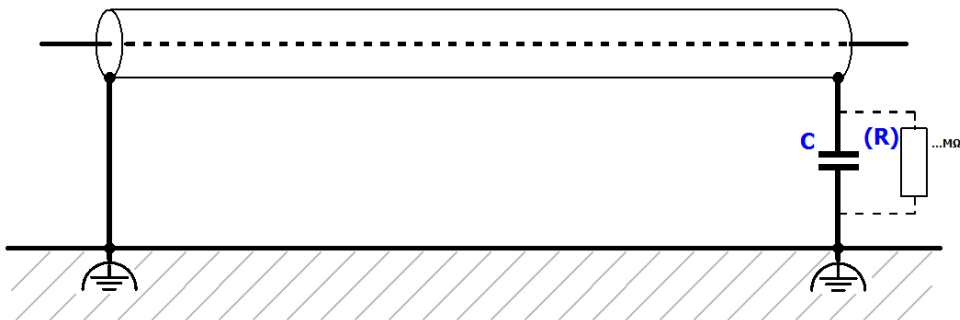
- 尾辫式接线（在编织网末端扭结成辫或在编织网上连接导线）大大降低了屏蔽耦合的有效性。强烈建议不要使用这种方式 - 特别是需要增加抗干扰性的情况下。



倍福为此提供了 ZB8500 屏蔽连接系统。另见“屏蔽的概念”一节。



- 如果两台设备之间存在几根双端连接的电缆（“接地环”），可能会出现交流声干扰。然而，一侧悬空的屏蔽装置又会大大降低屏蔽有效性。更好的解决方案是通过一个耦合电容（ $C=10..100\text{nF}$ ，双极）在其中一侧耦合相应屏蔽层。这样可以阻断直流分量，而高频干扰产生的电流仍然可以被释放。



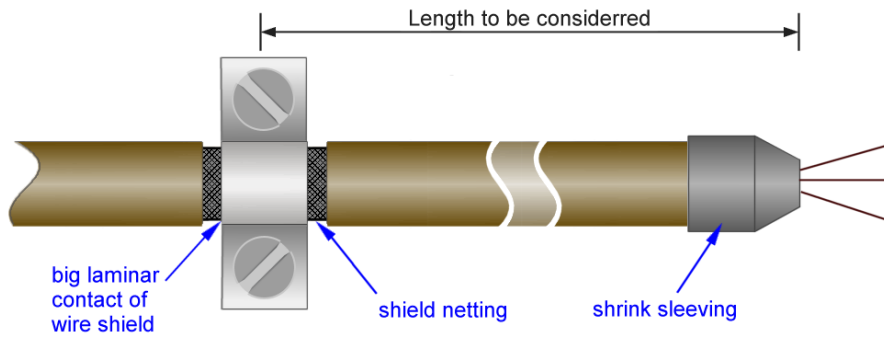
耦合电容 C 必须有足够的介电强度。在某些情况下，建议电容 C 再并联一个若干 $\text{M}\Omega$ 的电阻 R 。

⚠ 谨慎

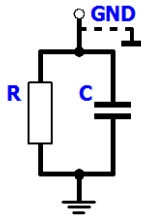
潜在的爆炸性环境

注意潜在爆炸性环境的特殊规定！

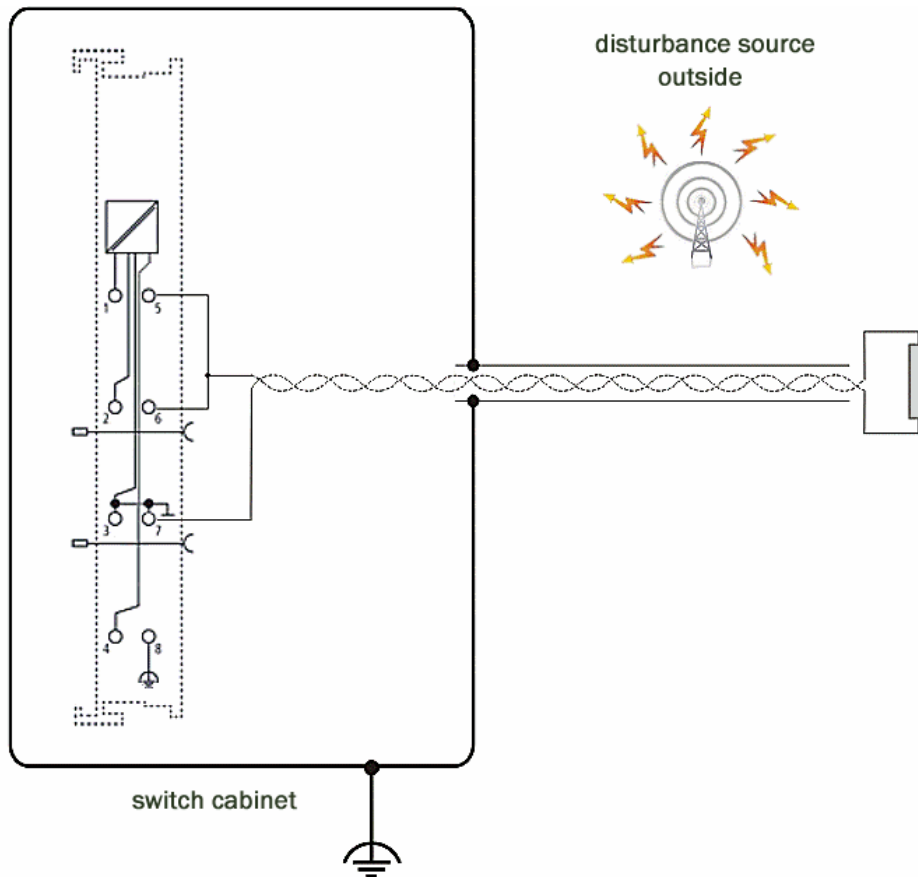
- 如果电缆在屏蔽层连接后还需要一定长度，那么这一段不带屏蔽的线缆长度不应超过数十厘米。柜内电缆同理。



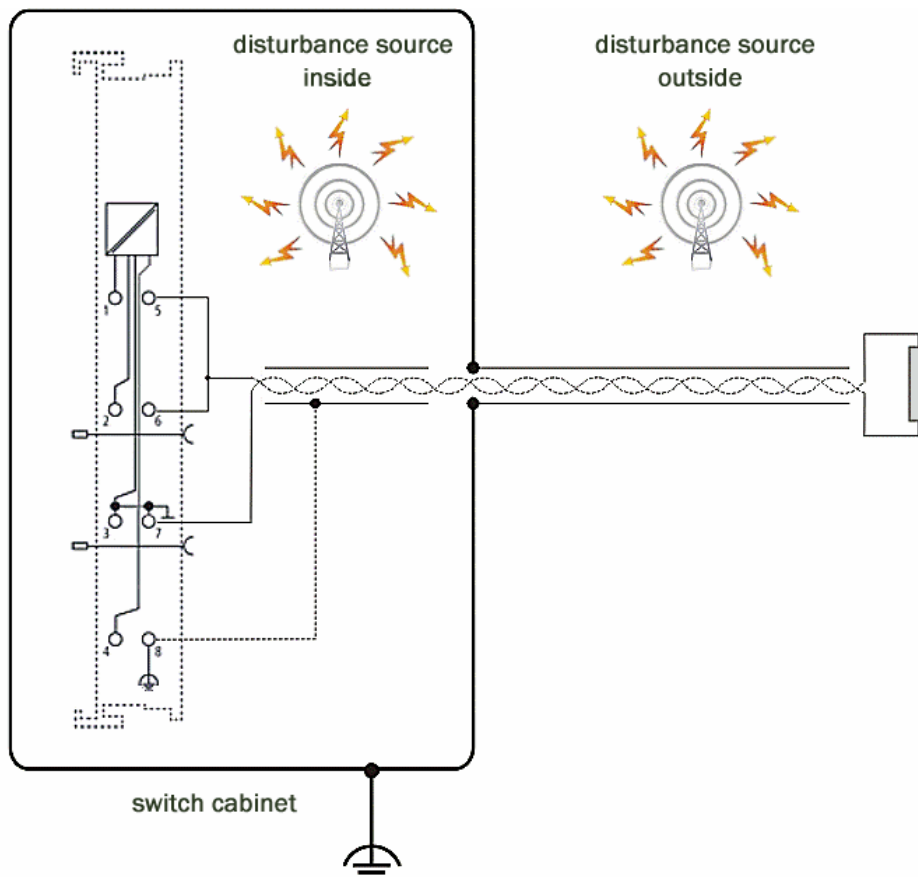
- 制造商有时会为设备在接地和 PE 之间装一个 RC 电路。一方面，这可以对高频干扰实现良好的放电能力，另一方面，该设备又不会因泄漏电流过高而意外损坏。设备侧这种在接地和 PE 之间加个 RC 电路的连接，算作无地联接。



- 一个高阻值电阻可以防止泄漏电流过大。电容器以低阻抗的方式将高频峰值短路。该组合有适合的特定介电强度。
如果屏蔽电缆完全不接地（两边只有 RC 连接），就可以实现良好的干扰保护。
- 如果屏蔽电缆有一根漏电线，仅将此导体连接到屏蔽联接点是不够的。在电缆末端，屏蔽层和漏电线应在指定的屏蔽点连接在一起。
- 屏蔽层与干扰源的连接 - 仅控制柜外才有
 - 在控制柜入口处应用屏蔽装置
 - 可能没有必要继续在控制柜内进行屏蔽

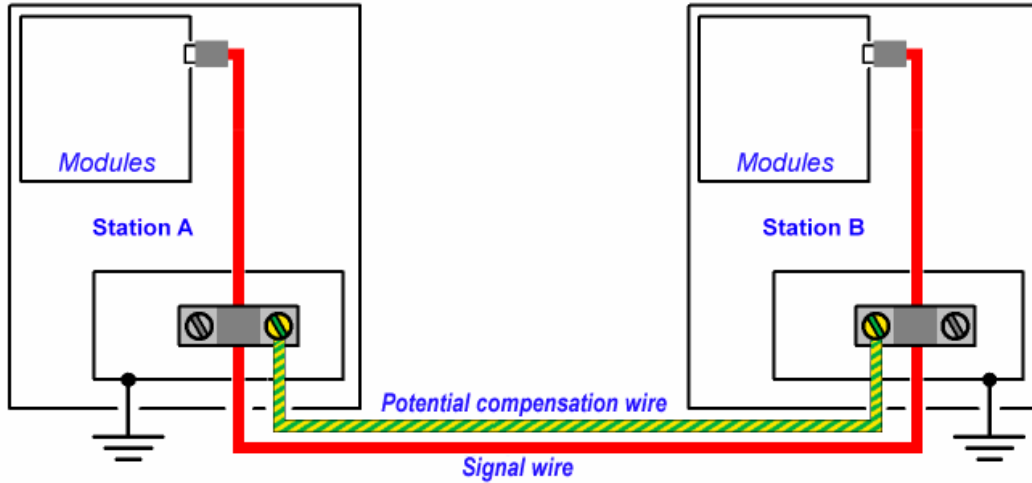


- 屏蔽层与干扰源的连接 - 在控制柜内也应如此
 - 见：关于控制柜设计的注意事项
 - 屏蔽装置应在进入控制柜后开路，应用，然后直到终端。在设备端屏蔽层应再次连接（端子的触点或单独的屏蔽耦合）。



电位差均衡化

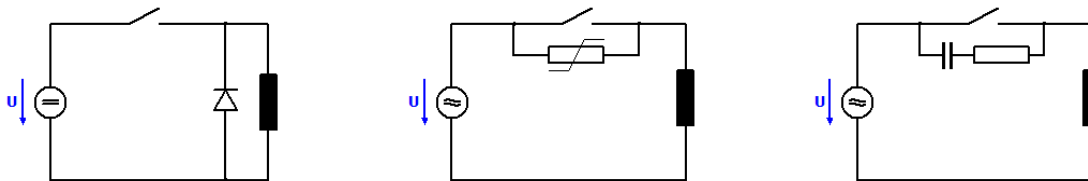
- 如果信号或通信线路的布线距离较长，应检查安装是否有电位差异。例如：风力涡轮机塔中的带状导体。为了防止屏蔽层中的均衡电流：
 - 可以提供合适的等电位连接导体
 - 可以使用光纤
 - 可以使用缓冲放大器



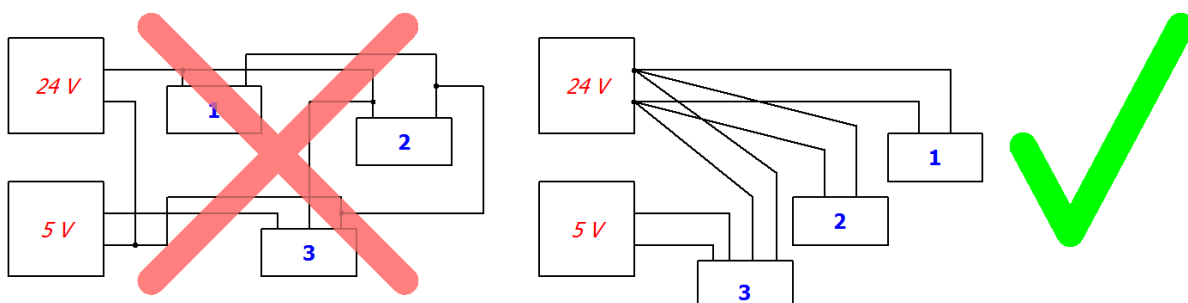
- 等电位连接导体应接线牢固，这样它有较大的表面积，以确保对高频干扰电流的有效性。此外，还需要符合 IEC 60364-5-54 的最小直径规定
 - 铜 6mm²
 - 铝 16 mm²
 - 铁 50 mm²
- 接地系统应配置为星形。
- PE 连接既不能替代高频接地，也不能替代屏蔽，但出于安全考虑必须配备。
- 可能需要提供防雷保护。
- 大气影响会导致重大的电位偏移。

额外的安全措施

- 对于连接的电感器和电容器，如果连接的设备还不支持这种性能，必须在设备侧提供保护电路/灭火设备，以防止产生电压尖峰。



- 如有必要，应使用抗干扰发射的滤波元件，如电流补偿扼流圈或环形铁芯等形式。
- 从中央供电处以星形获取测量设备的电源。将进线和回线并排铺在一起



- mV 范围内的热电效应可能会对模拟信号产生干扰，所以
 - 避免不同材料之间的电位差异
 - 如有必要，检查温度或材料

面向实际应用的系统检查诊断方法

下文列出了一些检查屏蔽措施有效性的选项：

- 目视检查
- 声学检查（听电压闪络）
- 用电压表测量系统可疑点之间的电压
- 用高频示波器监测屏蔽导体上的电压
- 用钳形电流表测量屏蔽电缆上的均衡电流。
屏蔽线上的电流不应超过几毫安（真有效值）。
- 连续测量屏蔽层，并检查是否有不可接受的分流
- 避雷器的温度测量：在高电流通过和高接触电阻的情况下，接触点会升温

5.3 关于模拟量方面的说明 – 动态信号

本章讨论工业自动化环境中实际模拟电信号的测量/采集问题。这种信号由传感器产生，并由自动化组件测量。通过这些信息，（基于软件的）控制系统就能感知物理系统的现实，并以此决定后续行动。

这些信号以电学方式形成，并以以下类似的方式进行测量：

- 通过工业接口的信号 10 V, 20 mA...
- 直接来自传感器的信号：电池电压[V]、电桥信号[mV/V]、电流测量[A]、电阻[Ω]...

对于不需要进行电气测量但已经虚拟存在于控制系统中的信号，也可以用下面列出的工具进行分析，但这并非本文的重点。

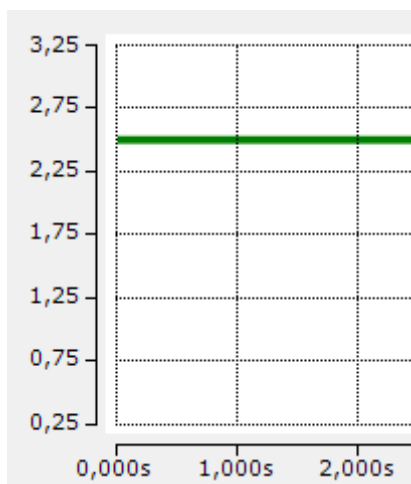
简介

本章涉及工业环境中真实模拟传感器信号的常见“情况”，这些信号被认为“随着时间变化”，在这个过程中信息以下列形式传输给控制器

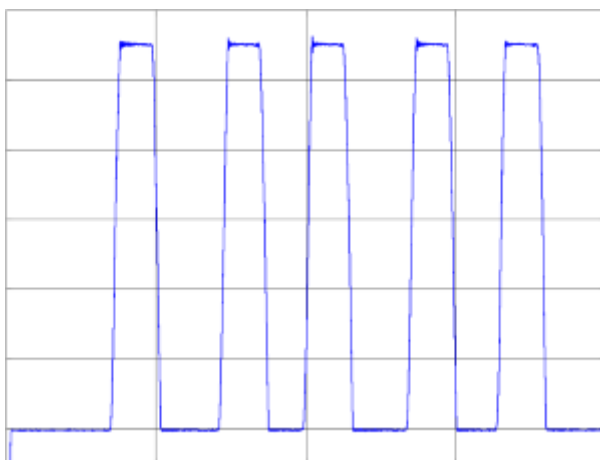
- 振幅或信号电平或“信号存在”、“信号不存在”
- 频率或
- 上述各项混合

在实践中以及根据实际示例，这意味着

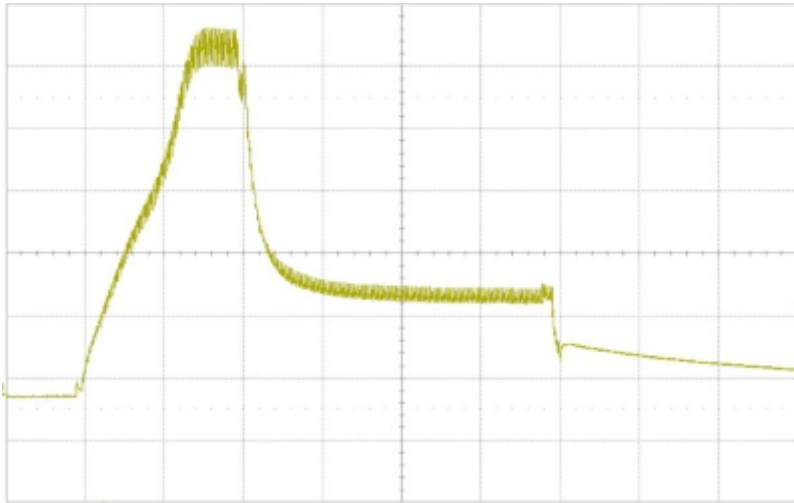
- 信号“恒定” → 电池测量（但只在无负载的情况下）



- 或不断变化，不可预测，例如：

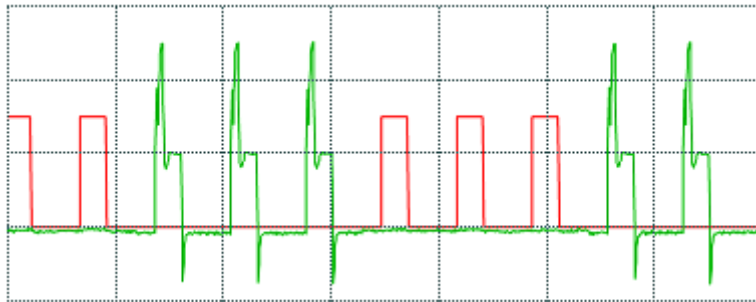


（连续称重过程）



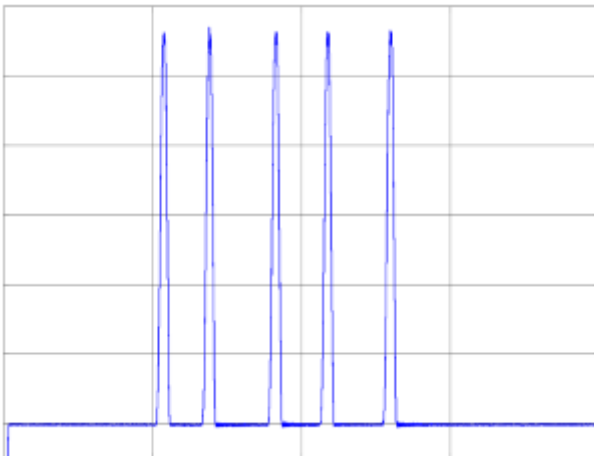
(电磁阀的激励)

- 在大多数情况下，它们不是象频率发生器产生的 1 kHz 正弦波那种恒定循环的“确定的”，而是存在停顿和频率变化的，即它们是“随机的”，例如：

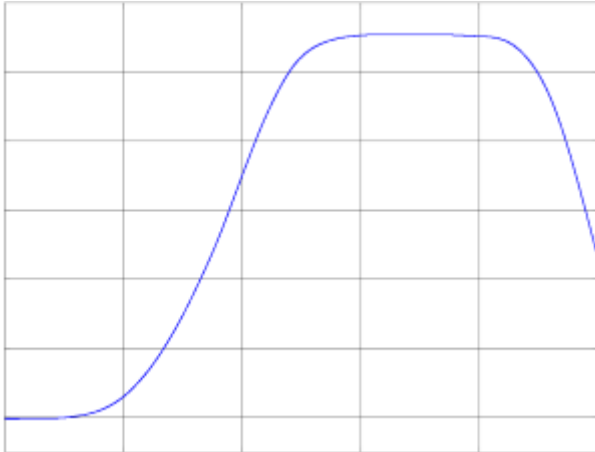


(电磁阀的激励)

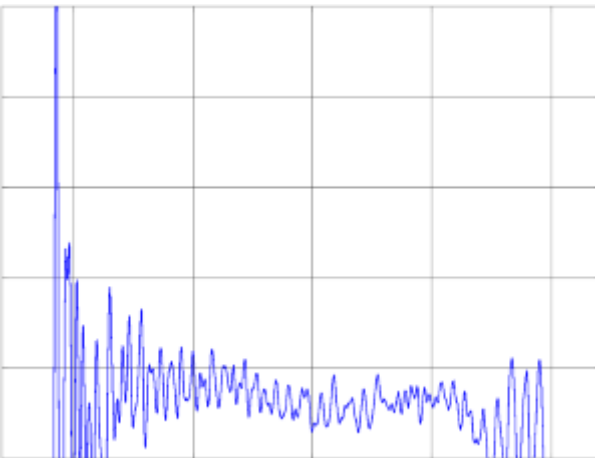
- 它们的波形有时非常陡峭：



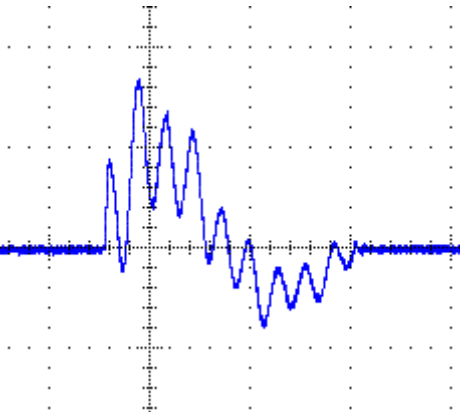
- 有时候又很平稳:



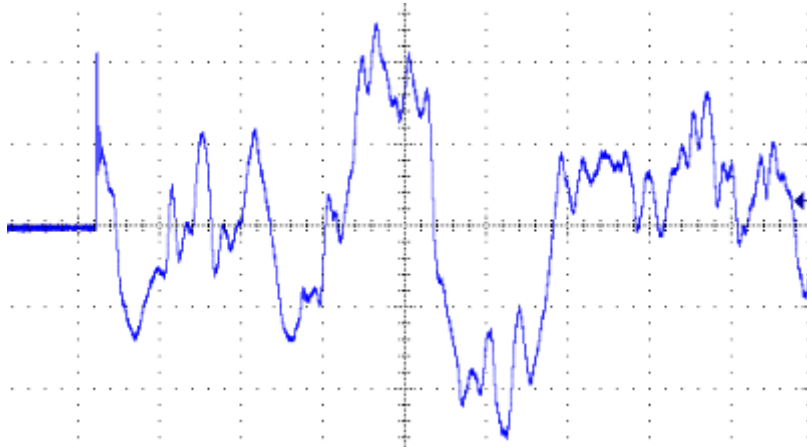
- 它们从来都不是“理想”情况，而是受到扰动、干扰和衰减的影响:



- 它们可以叠加，明显由两个叠加的正弦信号组成:

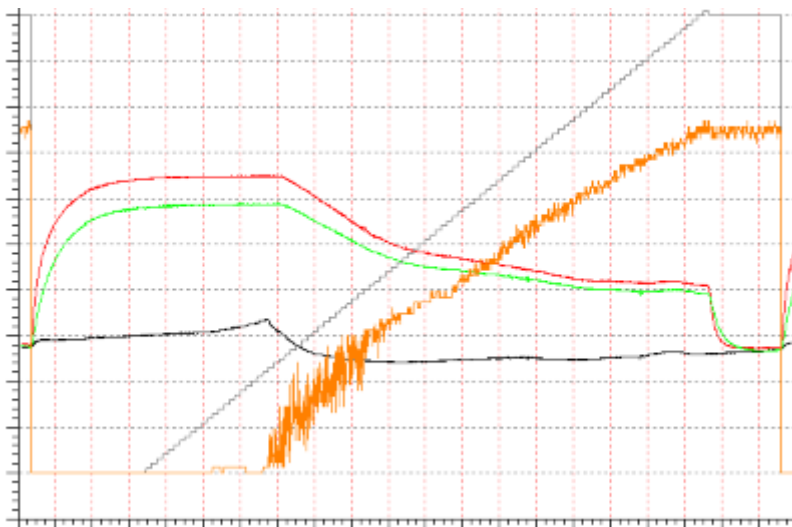


- 如果涉及许多频率，实际上也确实如此：

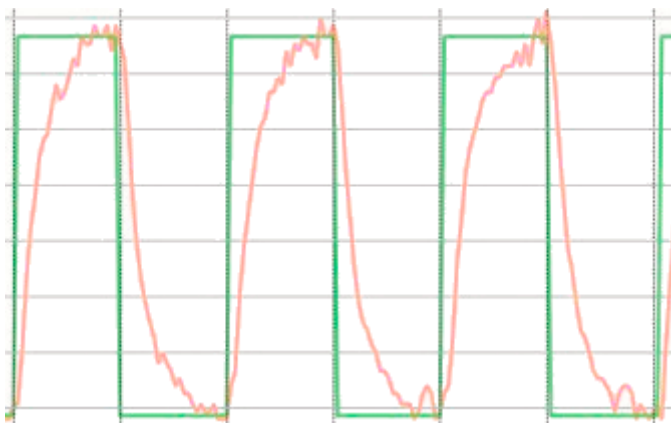


(一首歌的开头，在扬声器处测量)

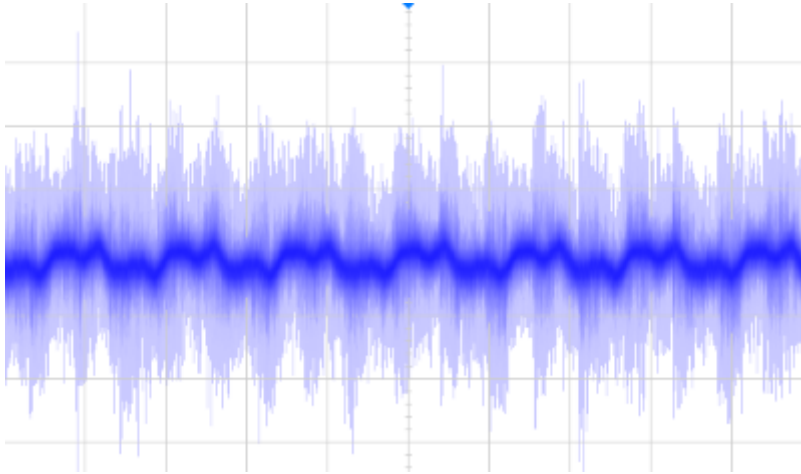
- 它们随着时间、温度、湿度、安装位置等发生变化：



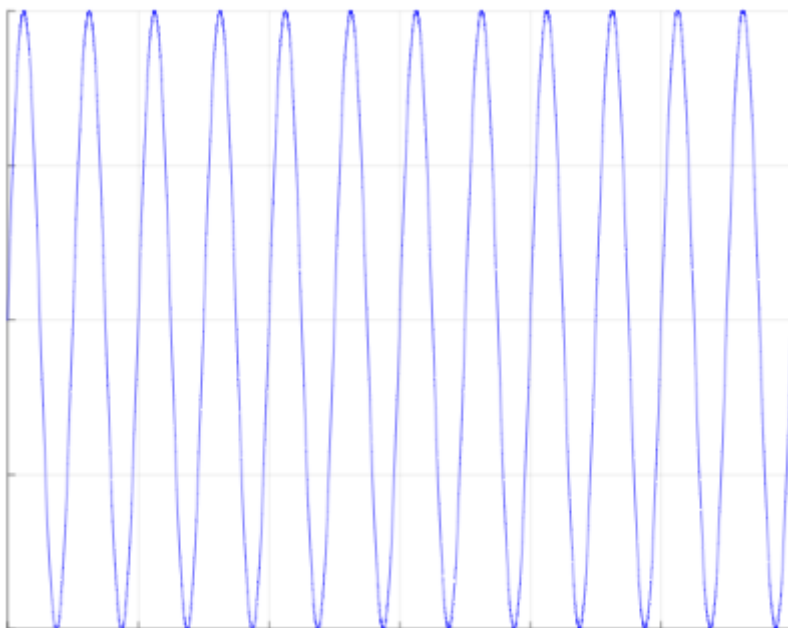
- 而一个要测量的方波信号（绿色）在线路上很快就变成了别的信号（红色）：



- 有时所有这些因素都会相互影响，在这种情况下，问题就出现了：“哪个才是测量值”？



- 在任何情况下，他们很少像这里一样看起来非常理想且有周期性：



注意

时间轴是相对的

在上面的例子中，X/时间轴故意没有标示。信号的快速/缓慢以及平坦/陡峭“只”取决于对装置的要求和测量时间的评估：在机械拉伸试验（撕裂试验）中，信号在很长一段时间内只有轻微的变化，直到在断裂点突然观察到 μs 范围内非常陡峭的信号变化

尽管“真实的”工业信号并不是永远均匀的理想和正弦状态，但使用理论信号分析的术语和工具来描述效果特性和测试措施的有效性很有帮助。因此，“信号频率”、“边缘陡度”、“衰减”和类似关键词可以逐一应用于真实信号。

因此，本章通过工业自动化工程师的视角考虑信号理论的广泛理论基础（可以通过www.wikipedia.com和标准教科书学习），而其中重点在于

- 信号参数 $\mu\text{V} \dots \text{kV}$ ，对应安培、 $\frac{\text{mV}}{\text{V}}$ 等，
- 信号频率 0 Hz 至 $\sim 1 \text{ MHz}$ ，
- 非恒定信号，
- 非理想状态。

实际应用

模拟量设备可测量以下内容（复杂程度递增）：

- 在“短”时间内不会改变的静态电气变量：直流电压或直流电流，通常为一个恒定变量，简称“DC”（直流）。例如，这可以作为没有负载的电池的输出电压。
注意：“短”是一个主观术语，在很大程度上取决于特定情况
- 随时间变化的动态电变量：交流电压或交流电流，通常为一个交变变量，简称“AC”（交流）。它的信号形状以一定的周期重复出现。例如，这存在于 50 Hz 正弦信号形式的德国供电系统中，或在机器上以“快速”变化的测量变量的形式出现。周期值的倒数是频率 f ；单位 Hz。其中最大值称为振幅，且可以指电流或电压值。对于第一种方法，它可以被看作是一个不断重复的、周期性/确定性的信号。
- 混合信号：这些是几个叠加的交替变量的“混合形式”。它们的形式是包含几个具有不同频率和振幅的交替变量的电压或电流信号，还可能包含一个直流电压，这通常被称为“直流分量”或“偏移”。在这里，第一种方法也应基于不断重复的、周期性/决定性的信号
- 如果信号的频率/振幅发生变化，即所谓的非确定性/随机性（随机）信号，我们终于遇到了真正的现实的电缆。
这种信号的一个特别好的例子是“噪声信号”。

应该注意的是，出现的“实际”信号（“真实”信号）或多或少是混合信号，因为电子元件始终“有损”，且通常会扭曲“纯粹的”信号形状。理想的信号是理论上的变量，其中没有考虑到衰减。因此，一个真实发生的混合信号通过它的信号最大振幅 A 和最低频率（即基频）来指定。

此外，由于物理条件，在真实环境中通常也是不可能频率恒定。通常，要建成一个频率几乎不随时间变化的振荡生成系统是相当复杂的。

下面，我们解释一下使用模拟装置设备测量动态信号时基本需要注意什么。

信号理论

除非另有说明，倍福 I/O 文档中规定的基本精度一般适用于静态（DC）信号。在确定规格时，应用一个直流信号，且只有当整个测量系统完全稳定下来且测量值在“短”时间内没有变化时，才进行测量。在生产校准中，试图最小化残余偏差 ΔG_{DC} 。

由于电气输入电路的放大器中的电阻、电感和电容的损耗和惯性，以及数字信号处理模块的有限计算时间，稳定下来需要一定的时间（也称为稳定时间）。根据不同的布局，这可能需要几纳秒到几秒钟的时间。附注：如果还要考虑到设备/电缆的热稳定，甚至可能需要很多分钟。

另一方面，如果测量的是一个动态的、随时间变化的（交流）信号，测量系统永远不可能稳定到一个完全静止的状态，因为信号在不断变化，交流信号的变化率大于系统的稳定时间。这就产生了一个额外的随频率变化的偏差，这个偏差没有被包含在直流规格指标 ΔG_{DC} 中。例如，如果动态信号是一个正弦波

$$S(t) = A \cdot \sin(2 \cdot f_{\text{signal}} \cdot t),$$

幅度为 A ，额外偏差可以显示为增益偏差 ΔG_{AC} 。在现实中，这意味着 $A_{\text{measured}} \neq A_{\text{signal}}$ ，其中不仅有可能衰减 $A_{\text{measured}} < A_{\text{signal}}$ ，也有可能无意中放大 $A_{\text{measured}} > A_{\text{signal}}$ 。然后，总的增益偏差导致

$$\Delta G_{\text{tot}} = \Delta G_{AC} + \Delta G_{DC} \quad (\text{与频率有关})$$

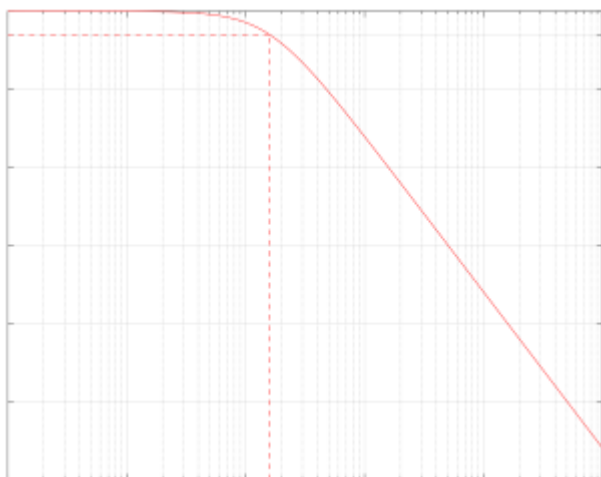
其中 ΔG_{AC} 是由于交变信号造成的额外增益偏差。

下面考察一个真实的信号，其信号组成（基频、噪声、叠加干扰）不断变化；然而，就其频率而言，假设是理想情况，即频率就是恒定的（ $f = \text{const.}$ ）。

注意：鉴于这种方法在交流信号传输范畴有其历史基础，这里使用相应的术语：增益/放大、dB、衰减等。正如下文所述，这常常导致以对数[dB]表示的常见图表，必须为低频[ppm]测量进行转换。

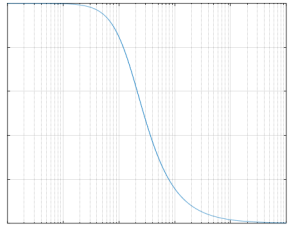
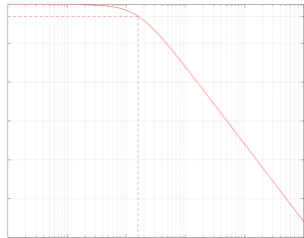
频率响应，单位：dB 和 ppm

这种随频率变化的偏差可以表示为所谓的频率响应。频率响应描述了在一定的频率范围内输出信号与输入信号在振幅和相位方面的比率。



在许多应用中，相移是不相关的，因此常常不显示。然而，应该牢记的是，不仅输出信号的振幅可能随频率变化，而且输出信号相对于输入信号的相位也可能变化。

在频率响应的图表上，X 轴总是代表频率 f_{signal} 。振幅比以线性或对数方式显示在 Y 轴上（最好是以 dB[分贝]为单位）。根据分析目标的不同，某些特征以线性或对数的方式能更好地显示其缩放状况。应该强调的是，缩放比例（线性/对数）与单位（Hz、ppm、dB）无关！

缩放类型		x 轴/频率	
		线性 [Hz]	对数 (那么最好是以 [dB] 为单位)
y 轴 测量的不确定性 衰减	线性	有助于 ppm 范围内的精度考虑	不寻常的是, 随着频率的增加, 衰减不再明显 
	对数 (那么最好是以 [dB] 为单位的衰减)	不是很有帮助, 低频范围的分辨率很低	通常为 dB 表示 

单位 dB (分贝, 1/10 贝尔) 用于描述两个数值之间的比率。它本身没有单位! 对于两个功率 P_1 和 P_2 , A dB 通过以下公式定义

$$dB = 10 \cdot \log_{10} \left(\frac{P_2}{P_1} \right)$$

例如, 通过这种表示方法, 在一个有放大和衰减元件的系统链中, 可以简单地通过各个数值的加减来确定一个总数值, 而不是通过乘除来确定。

对于同一电阻上的两个电功率值, 常用方程 $P = U \cdot I$ 和欧姆定律为两个电流 I_1 和 I_2 以及两个电压 U_1 和 U_2 产生平方比:

$$P = I^2 \cdot R \quad \text{和} \quad P = \frac{U^2}{R}$$

转化为两个功率 P_1 和 P_2 的比率:

$$\frac{P_2}{P_1} = \frac{I_2^2}{I_1^2} \quad \text{和} \quad \frac{P_2}{P_1} = \frac{U_2^2}{U_1^2}$$

平方可以写在对数之前, 因此一般来说对于两个振幅 A_1 和 A_2 作为场变量可以得出以下公式:

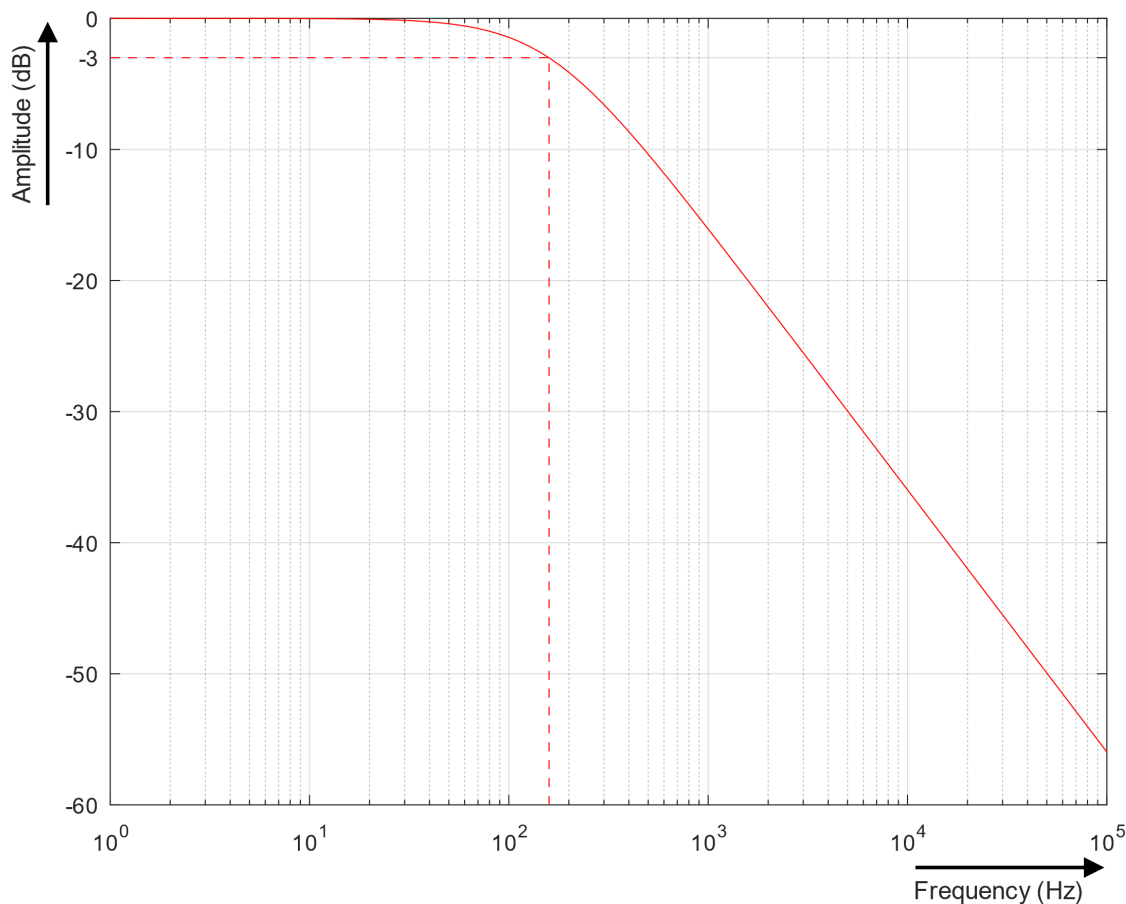
$$dB = 20 \cdot \log_{10} \left(\frac{A_2}{A_1} \right)$$

在这种情况下, 注意以下分贝和振幅比的转换是有帮助的:

[dB]	$[A_2/A_1]$
40	100
20	10
3	1.414
0	1
-3	0.707
-20	0.1

[dB]	$[A_2/A_1]$
-40	0.01

下图显示了一个“理想的”（即“计算的”）RC 电路（低通滤波器的配置）的双对数振幅响应，其中 $R = 1 \text{ M}\Omega$ 且 $C = 1 \text{ nF}$ 。振幅和频率都以对数表示：



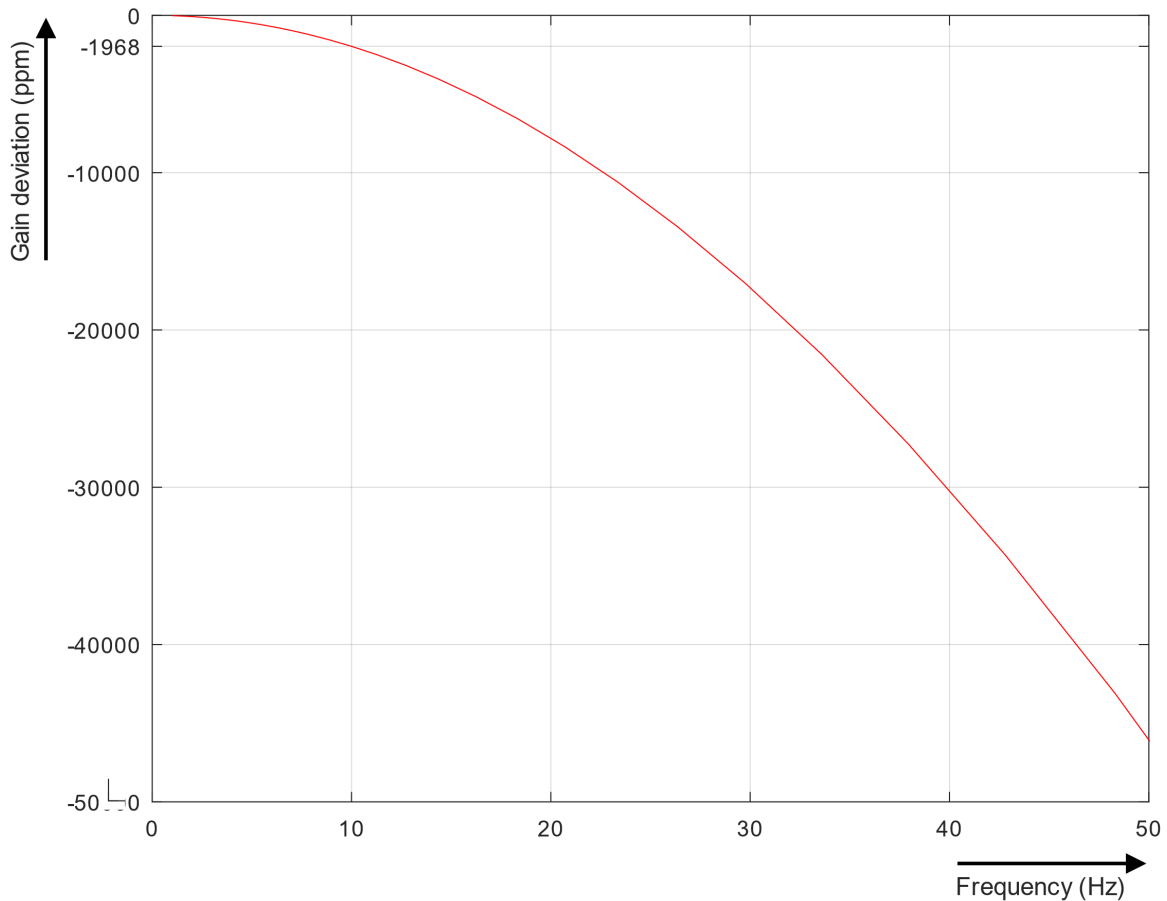
附图 44：低通 RC 电路的振幅响应

输入信号几乎没有衰减地通过，直到虚线标记的频率（ $f_{\text{信号}} \approx 159 \text{ Hz}$ ，振幅在 -3 dB ， $10^2 = 100!$ ）。在这个频率的上方=右侧（显然甚至在这之前一点），电路开始明显地使输入信号衰减。标记的频率显然将两个具有不同行为的区域分开。因此，它也被称为截止频率 f_c 。

根据不同的问题背景，有各种参数来描述振幅/频率响应。 -3 dB 点是一个可能的参数，且通常用于模拟 RC 滤波器或数字 Butterworth 滤波器。

该图给人的印象是，振幅在 $f=20 \text{ Hz}$ 之前完全没有衰减地通过，但事实并非如此。就像从远处看一样，分贝表示法掩盖了这样一个事实：从微观角度看，分辨率（单位：%） $=1/100$ 或 $\text{ppm}=1/1000000=10^{-6}$ ，确实发生了衰减。对于指定基本精度在 ppm 范围内的模拟测量模块，这特别有趣。

下图显示了同样的相对衰减，但单位是 ppm。它是 RC 电路的振幅响应的双线性表示：



附图 45: RC 电路的相对“增益”偏差, 单位为 ppm, 最高 50 Hz

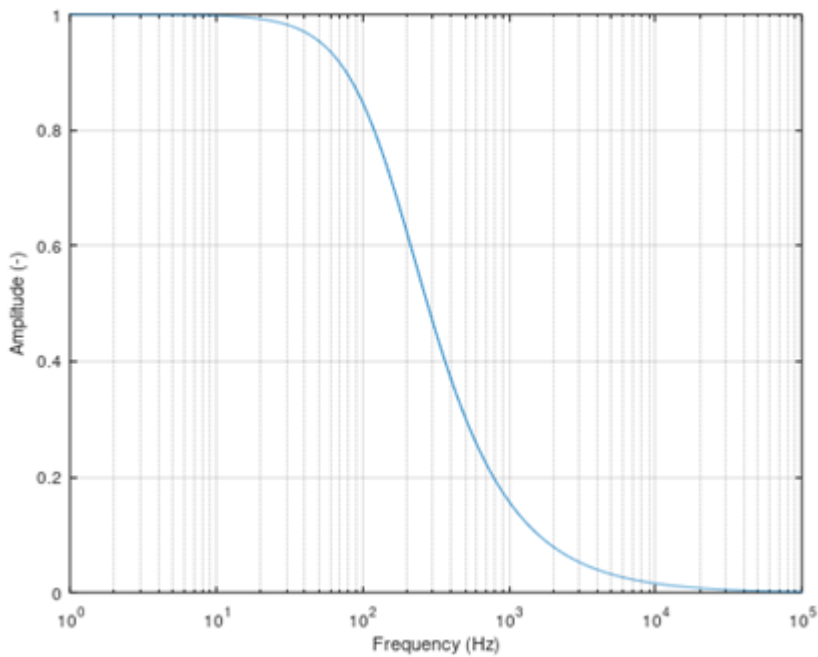
图中显示, 在 10 Hz 时, 输出振幅相对于输入振幅已经小了 1968ppm - 事实上, 这是测量误差。由于它在具体方面是已知的, 这甚至可以被称为测量误差。

因此, 从上表中, 我们选择了对于计量学设备很有意义的小衰减范围, 并附上一些示例值:

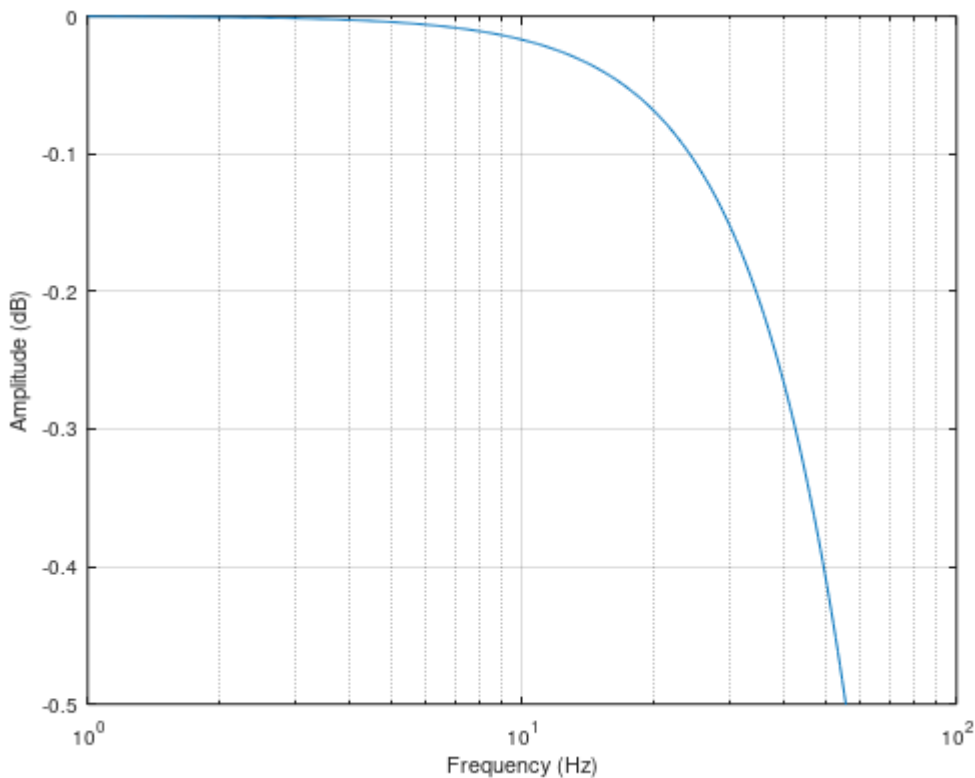
dB 与 ppm		
[dB]	[%]	[ppm]
-0.001	0.01	115
-0.005	0.06	575
-0.01	0.12	1151
-0.02	0.23	2300
-0.04	0.46	4595
-0.08	0.92	9168
-0.2	2.28	22763
-0.4	4.5	45007
-0.8	8.8	87989
-1.6	16.82	168236
-3	29.21	292054

因此, -3 dB 的衰减意味着近 30%_{FSV} 或近 300000 ppm_{FSV} 的振幅误差! 而测量精度 0.1% 相当于约 0.01dB。这听起来很有戏剧性, 而且是正确的, 在通常的对数分贝表示中, 这一点被忽略了。

然而, 分贝表示法的“问题”主要是由于这样一个事实, 即分贝表示法通常延伸到几个赫兹数量级 - 正是为了表示高衰减并在一个很宽的频率范围内显示线性行为。



当放大到分贝表示，并且只考虑低频部分时，信息要好得多：



但在我们具体研究频率响应对模拟输入的影响之前，我们需要看一下其他现象。

滤波器无处不在

上述频率响应的“操纵”通过信号处理链上的所谓滤波器进行

- 在所有的电气元件（即模拟元件）中不可避免地进行
- 在数字化元件（即软件元件）中以可操作方式进行

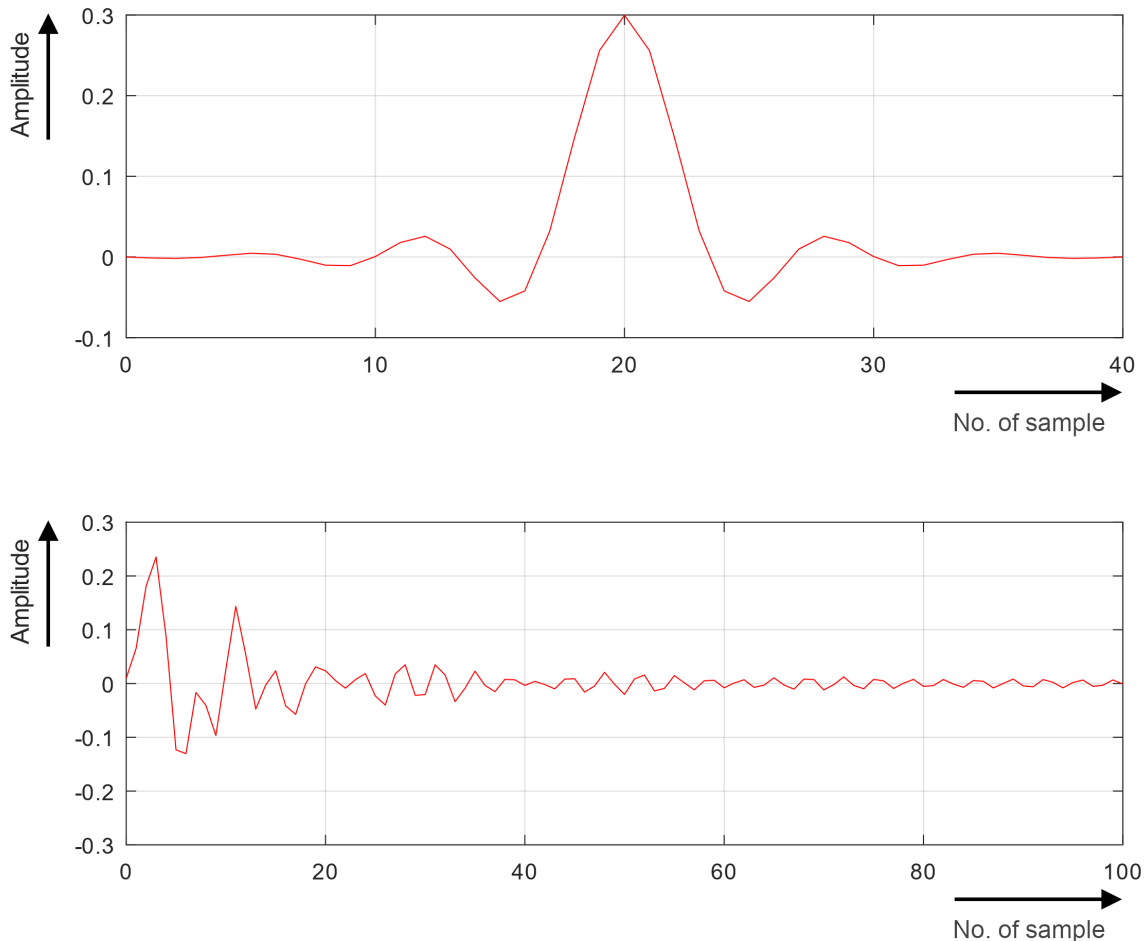
滤波器可根据其应用和实施情况进行细分。一方面，滤波器用于影响或改变时域中的信号，例如平滑信号或去除直流成分。选频滤波器的目的是将某些频段相互分离。上面的 RC 电路示例是一个低通滤波器，它允许低频通过，几乎没有衰减，而对高频进行强烈衰减。除了低通滤波器外，还有其他滤波器类型，如高通滤波器、带通滤波器和带阻滤波器。针对不适合以上类别的其他应用或复杂项目，用户还可以设计自定义的滤波器。

可以用硬件构建模拟滤波器（有源或无源）或者在软件中构建数字滤波器。

滤波器的特性体现在它们对某些类型信号的响应。每个线性滤波器都有一个脉冲响应或阶跃响应以及一个频率相位响应。阶跃响应描述了当输入端连接一个（理想的）阶跃信号时的时间幅值曲线；频率响应描述了输出和输入信号之间的振幅增益（或相移）。如果三个图形中的一个已知，其他两个图形就可以根据它来计算。

对于许多滤波器来说，-3dB 频率表示在这个频率上信号会衰减 -3dB。如上所述，它也被称为某些类型滤波器的截止频率，在这个频率上输出功率已经减半，振幅已经下降到输入幅值的 $1/\sqrt{2}$ 约 70%，相当于衰减约 30%。

数字滤波器可分为两类：FIR 滤波器（有限脉冲响应滤波器）和 IIR 滤波器（无限脉冲响应滤波器）。正如其名称所示，这两种类型的滤波器因其在时间范围内的脉冲响应而不同。下图显示了两种类型的滤波器对脉冲响应的差异：



附图 46：两个滤波器的脉冲响应示例；上面是 FIR 滤波器，下面是 IIR 滤波器

FIR 滤波器由数学公式描述

$$y_k = \sum_{i=0}^N b_i \cdot x_{(k-i)}$$

只使用输入数据 $x_{(n-k)}$ ，这些数据都是相应采样的幅值和时间的离散值。在 FIR 滤波器中，脉冲响应在有限的时间后变为零，这最终意味着它总是稳定的，因为没有反馈而表现出线性的相位响应。然而，FIR 滤波器需要更高的滤波阶数来达到与 IIR 滤波器相似的性能，导致计算时间更长。“高阶”意味着必须一个接一个地计算更多的滤波器。

IIR 滤波器由以下公式描述

$$y_k = \sum_{i=0}^N b_i \cdot x_{(k-i)} + \sum_{j=1}^N a_j \cdot y_{(k-j)}$$

为了计算输出值 $y_{(n)}$ ，除了输入数据 $x_{(n-k)}$ ，还使用先前计算的输出数据 $y_{(n-k)}$ 。因此，该滤波器是递归的。由于这个原因，IIR 滤波器也被称为递归滤波器。IIR 滤波器的脉冲响应是无限的，因此永远不会沉降到零静止。这最终会导致不稳定。

这里顺便提一下一个基本的影响：一个数字滤波器的效果/成本越高，它就越复杂，因此在软件中的计算时间就越长。在实际应用中这就导致了信号延迟。

Nyquist, Shannon 和假信号：“混叠”

基本的采样理论显示，如果一个测量设备以恒定（稳定）的采样率对模拟信号进行采样，而该采样率是信号中存在的最高频率分量的两倍以上，则可以从离散数据点中完全恢复原始模拟信号。

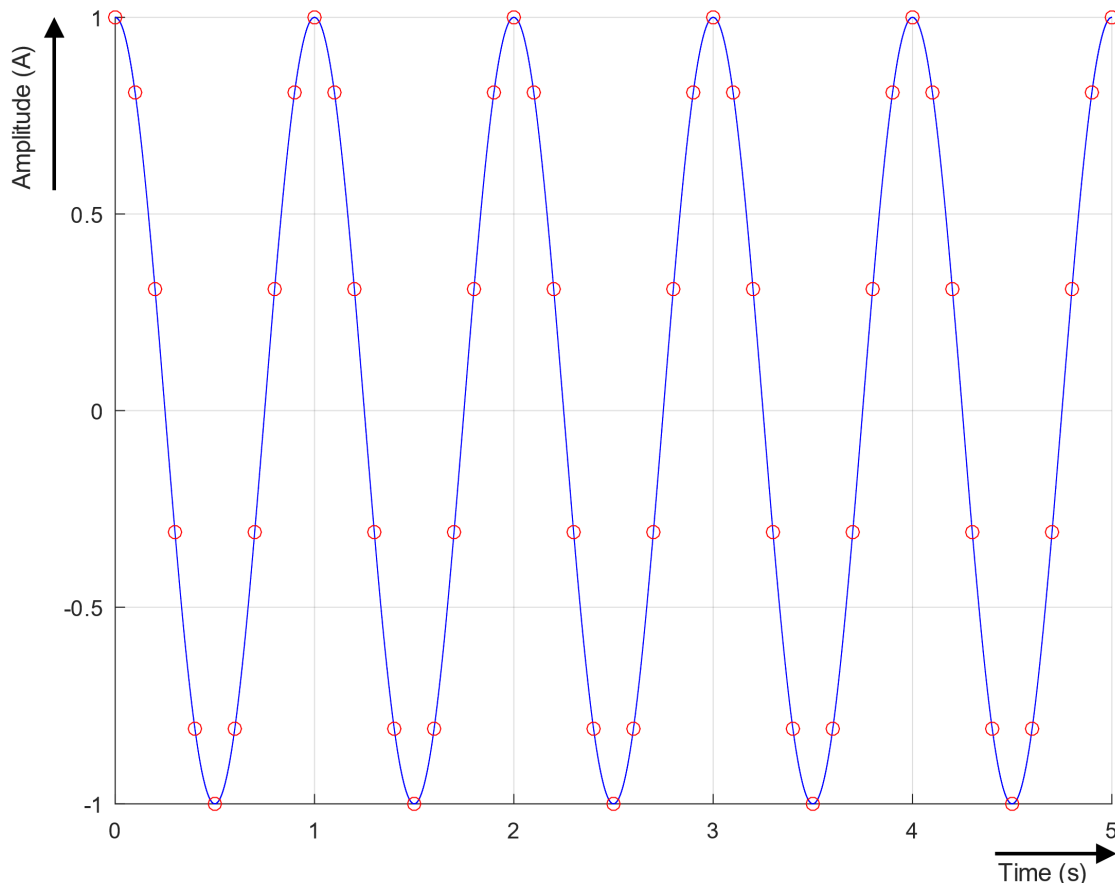
（注意：信号中存在的最高频率被称为该信号的带宽）。

毕竟这才是模拟测量的实际目的：即原始信号应在控制系统中尽可能精确并完整地以数字方式呈现（“正确”），以便在程序中进一步处理。然而，必须加以限制，即只需要检测对进一步处理至关重要的信号分量（这里指频率范围）。理想情况下，用户会为了这种限制做出选择。示例：一个缓慢的温度控制必须对低频信号不敏感，因为这可能干扰控制器。

为了尽可能准确地记录模拟信号，必须通过适当的滤波来限制信号带宽 f_{signal} （参见“滤波器”章节），以便只有需要的信号而没有干扰信号通过，同时必须选择合适的采样率 f_{sampling} ，以便可以从数据点中恢复信号，以真实重现原始信号。因此，我们必须研究实际采样率 f_{sampling} 和 f_{signal} 之间的关系。

（注意：每次测量都是在时间和被测变量两个维度上进行。这里我们主要讨论时间维度，即采样）。

用一个模拟信号和不同的采样率来说明关于采样理论的多种考量。

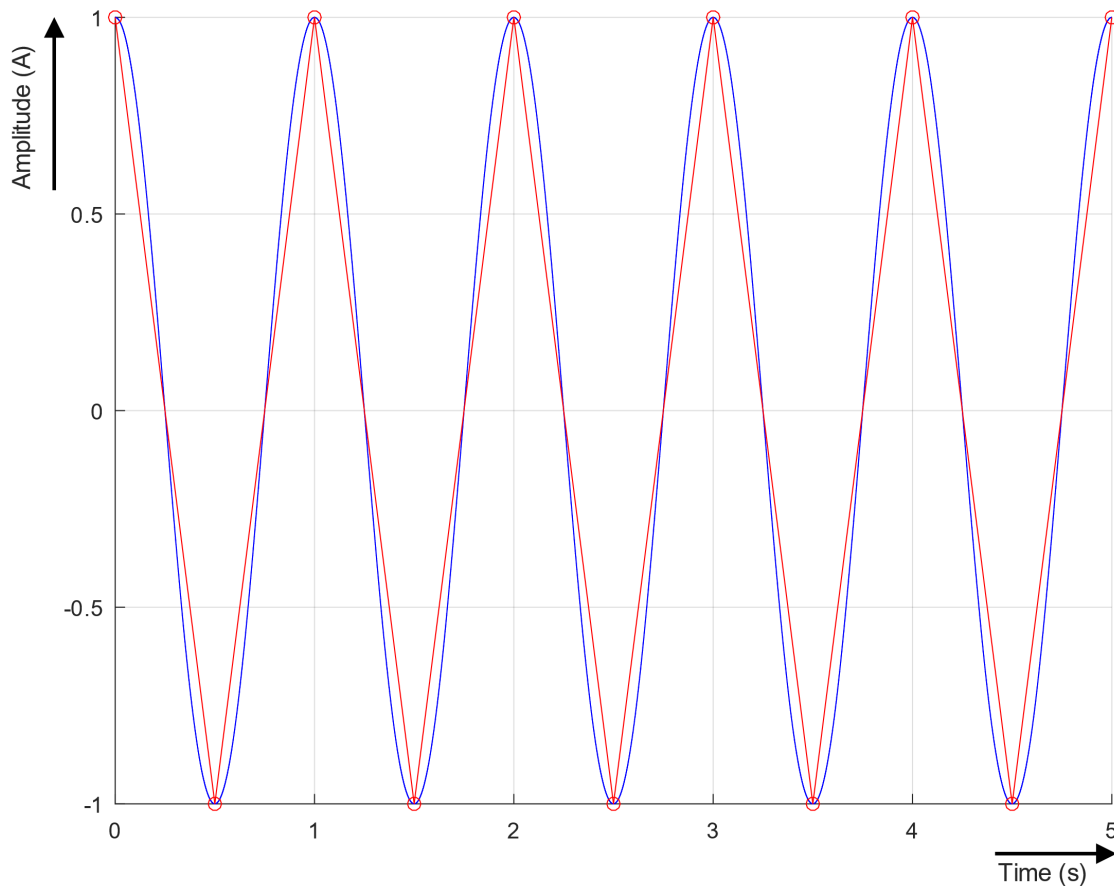


附图 47：频率为 1 Hz 的模拟信号（cos）（蓝线），以 10 Hz 采样（红圈）

对 $f = 1 \text{ Hz}$ 的模拟信号进行采样， $f_{\text{sampling}} = 10 \text{ Hz}$ 。这个样本中最大的（也是唯一的）频率分量是 1 Hz，因此 $f_{\text{signal}} = 1 \text{ Hz}$ 且 $f_{\text{sampling}} = 10 \cdot f_{\text{signal}}$ 。很容易看出，原始模拟信号可以从离散值中重构出来。例如，可以从上述数据中计算出一个快速傅里叶变换（FFT）。这将很容易实现，而由此产生的频谱将扩展到 $f_{\text{sampling}}/2 = 5 \text{ Hz}$ ，分辨率为 0.2 Hz。

如果模拟信号不是“纯”正弦波，而是经过谐波畸变且存在噪声，那么 f_{signal} 就不再是 1 Hz，而通常由于其包含的高频成分而大得多。在这种情况下，根据评估目的，所选择的 f_{sampling} 必须明显大于 f 。这也适用于一般情况，稍后将进行解释。

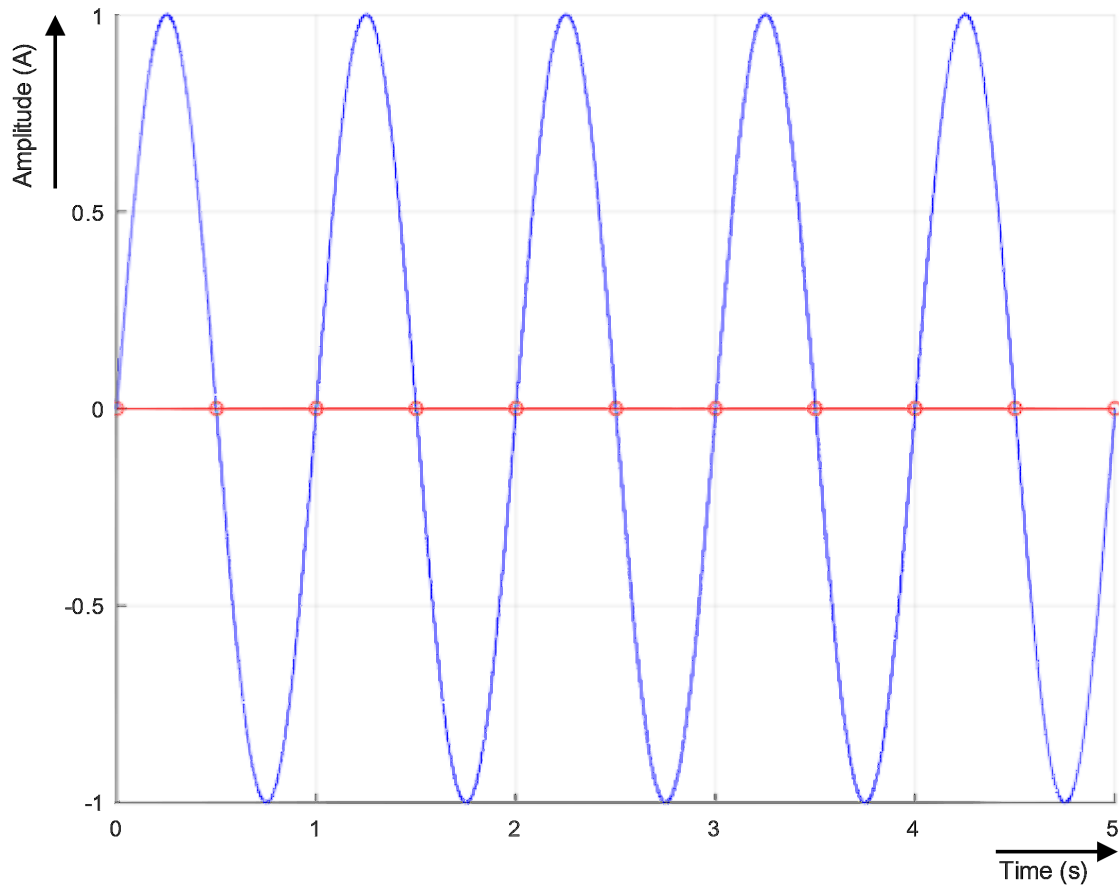
下图显示了如果对 $f_{\text{Signal}} = 1 \text{ Hz}$ 的信号以 $f_{\text{sampling}} = 2 \text{ Hz}$ 进行采样，即 $f_{\text{sampling}} = 2 * f_{\text{Signal}}$ ，会发生什么。



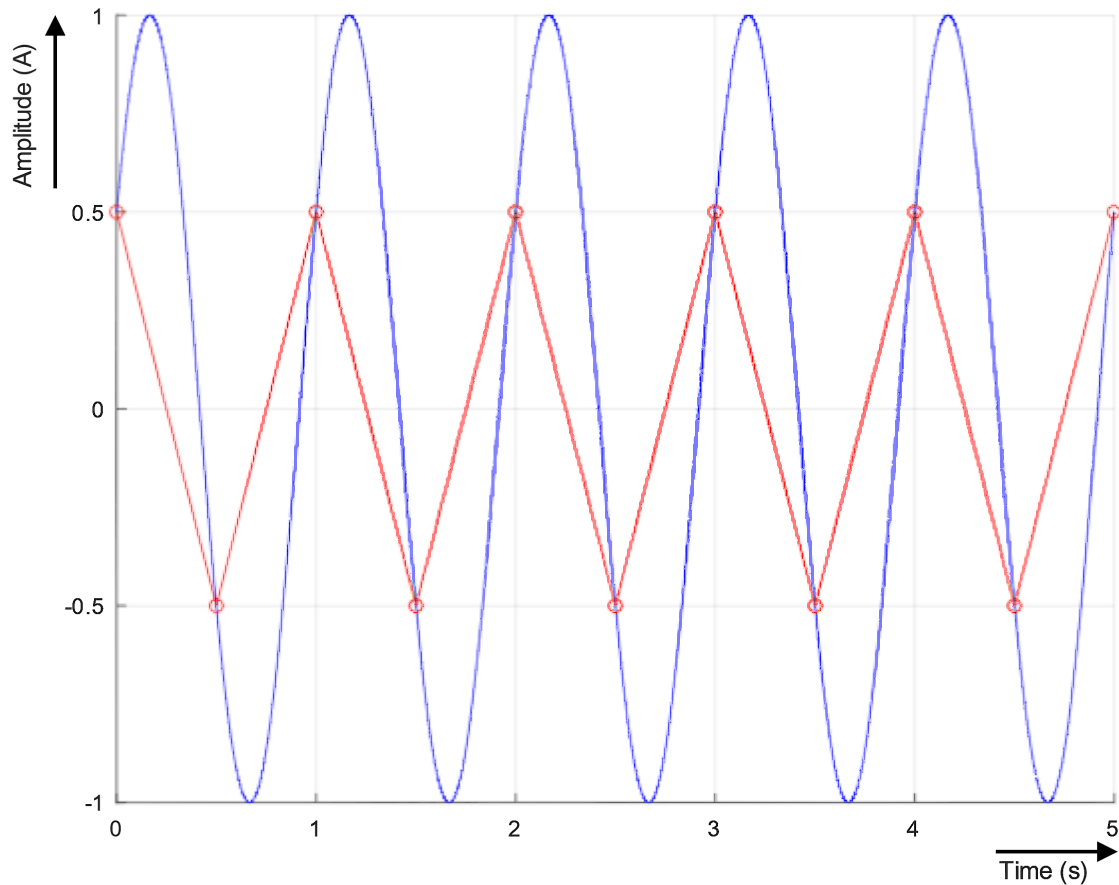
附图 48: 频率为 1 Hz 的模拟信号 (cos) (蓝线)，以 2 Hz 采样 (红圈) 和插值/“跟踪” (红线)

由于在这个样本中，刚好满足抽样定理产生的规范，所以仍然可以检测到信号的频率和振幅： f_{sampling} 等于 $2 * f_{\text{Signal}}$ 。

然而，这在一般情况下不再可能，因为如果想象一下采样点可能会相对于信号随机移位 90° ，下面的问题此时就变得很明显。在这种情况下，每个采样点的信号值将为零，不再有可能检测到频率或振幅。

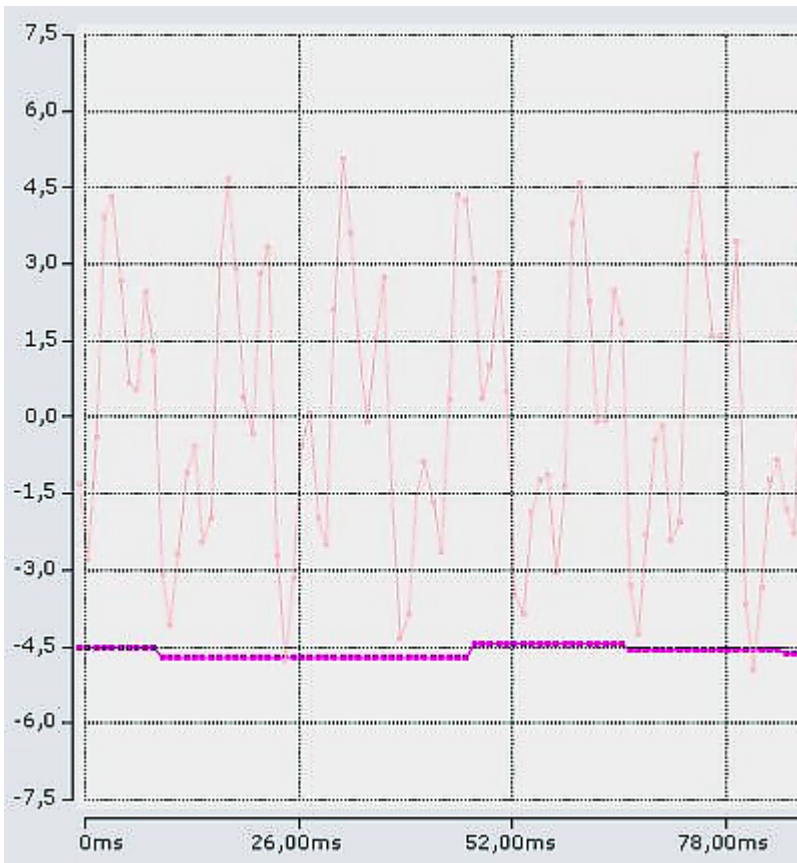


在实践中，更有可能的是，测量点位于信号的“某处”：



在这种情况下，根据过零点，至少仍然可以确定频率，但由于不清楚测量点在原始信号上的位置，所以无法确定峰值（以及非常重要的信号信息）。然而，在实践中， f_{sampling} 或 f_{signal} 都不是严格恒定的，延长观察时间的结果是相位变化，而峰值仍会在“某个点”被捕获。然而，这对快速变化的工业信号来说用处不大。

经过这些理论上的考量，现在让我们来看一个具体的实际例子：速度传感器的旋转齿轮在一个线圈上的感应电压在 TwinCAT ScopeView 中表现如下：



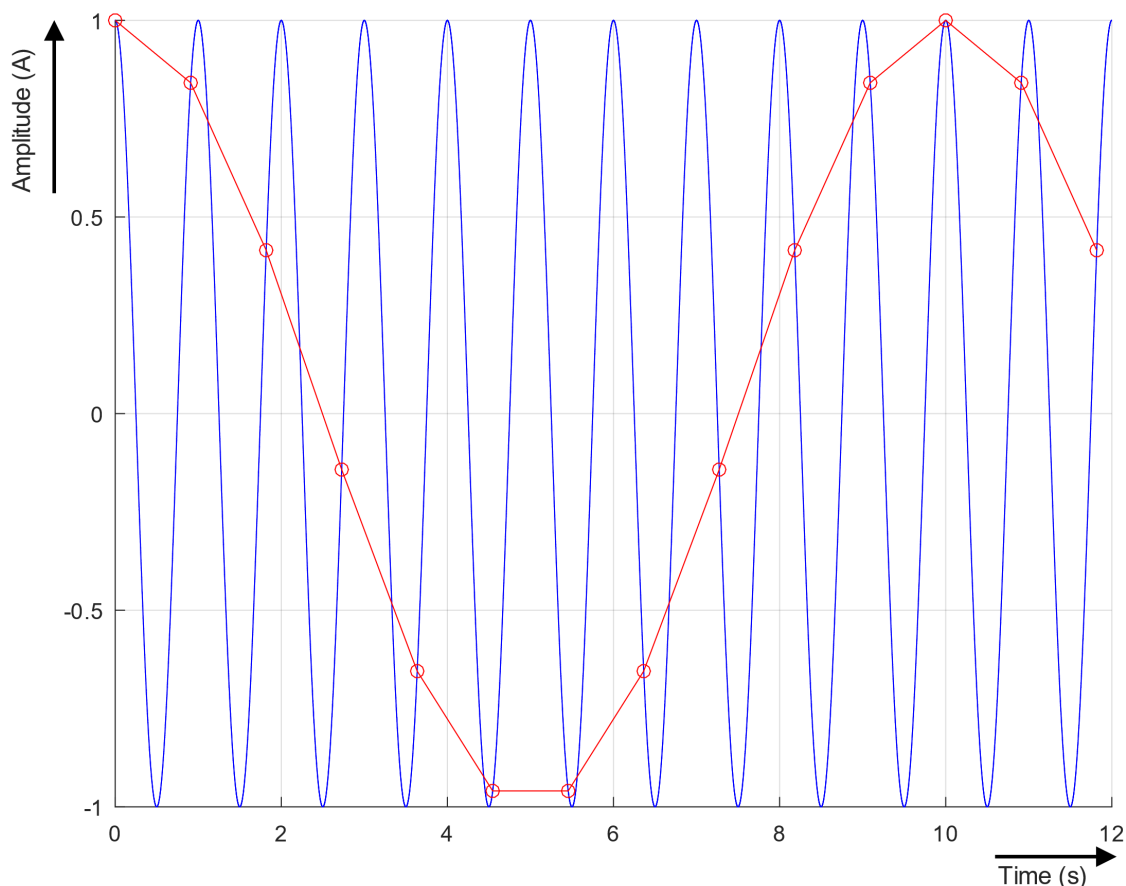
在这里选择较高的采样频率（采样率）比较有利，以便能够更好地跟踪振幅曲线，因为信号在这里看起来有些重叠。过零点可能足以进行速度观察。

频率

$$f_{\text{Nyquist}} = \frac{1}{2} f_{\text{sampling}}$$

也被称为Nyquist 频率。如果一个模拟信号含有等于或大于Nyquist频率的频率成分，那么原始信号就不能再被重建。在实践中，选择Nyquist频率系数为至少比信号频率 f_{signal} 的带宽大两到三倍。

由于 $f_{\text{signal}} \geq f_{\text{Nyquist}}$ 产生的不可重构原始信号的问题在前面的例子中已经提示过了。下图说明了这个问题。



附图 49: 频率为 1 Hz 的模拟信号 (cos) (蓝线), 以 1.1 Hz 采样 (红圈) 和插值/“跟踪” (红线)

这里 $f_{\text{sampling}} = 1.1 - f_{\text{Signal}}$ 。原始蓝色信号的频率信息已经丢失。从控制系统的角度来看 (它只“看到”红色测量点), 似乎测量的红色信号是一个频率较低的信号。这种效果被称为混叠, 因为检测到的是不同的频率。在违反基本采样定理 (也叫香农-奈奎斯特采样定理) 时, 这是一个常见的问题。在这种情况下, 明显检测到的假频是 $f_{\text{alias}} = 0.1 \text{ Hz}$ 。

香农-奈奎斯特定理和混叠效应仅关注原始模拟信号是否能从采样值中重建的问题。这不能成为选择模拟输入的唯一标准, 但它是一个基本标准。在实践中, 有一些情况是故意违反采样定理, 例如为了可靠地检测快速信号变化。由于用户已经对待测量的模拟信号有了很多了解, 这种考虑是很有可能, 且在很多情况下有助于优化测量系统。

进一步的影响

对于交变变量测量领域更多现象的细节, 如噪声、畸变、信号串扰和信号延迟, 将在适当的时候进一步阐明。

反应或记录? 或者两者都有?

最后, 从应用的角度来看, 很重要的一点是考虑好该应用是要做出响应还是记录数据, 或二者兼而有之。

- 反应:
 - 例如: 一个具有 10 V 模拟输出的距离传感器检测到一个物体以 10 m/s 的速度在传送带上接近, 且如果超过 5V, 一个用于喷漆的阀门应在尽可能短的时间内打开。另一个极端的例子是软件控制的磁性轴承中的电流控制。
 - 需要选择以下内容:
 - # 具有高采样率的模拟输入, 开放滤波器, 甚至可能 DistributedClock 时间戳功能 (尽管参考世界绝对时间可能并不重要)
 - # 较短的 EtherCAT 周期时间和较短的 PLC 周期时间, 必要时 100 μs 或更少。
 - 模拟精度在这里是次要的; 可能也不会对测量值进行长期记录
- 数据记录

- 示例：持续数天的钢结构应变试验，在几秒钟范围内缓慢运动。
- 需要选择以下内容：
 - # 一个精确的模拟输入；重要的是低噪音和高温不敏感，多通道同步，甚至可能与 GPS 时钟绝对时间同步
 - # 较慢的EtherCAT 周期，C/PLC/Matlab 中的分析程序可能要求控制器的很大一部分算力
- 采样率在这里可能是次要的。预计不会出现陡升陡降的信号以及因高频而产生的衰减问题
- 除了上述极端的例子外，大多数工业应用是两者的混合形式。也就是说，只有用户才能根据自己的问题判断 100 μs 范围内的反应是否“快”：对于几秒钟范围内的温度监测，这“太快”，对于激光监测，这是“太慢”。

因此，在最后，必须根据问题来判断倍福模拟设备的模拟和时间特性。

对模拟输入设备的影响及设计

根据预期的应用目标，模拟输入的制造商必须在设计阶段做出一些基本决定。对于以下问题：

- 衰减：在什么频率下发生衰减，它是如何进行的？
- 采样率：到底应该测量哪个信号频率，要求的精度如何？
- 延迟：信号到达控制器时可能有多大的延迟？

倍福还以模拟输入设备的形式解释了问题的不同答案。用户可以求助以下渠道寻找适合自己应用的设备

- 倍福文件（例如本手册）
- 倍福销售
- 并在必要时进行实际

测试。

注意

kHz 与 kSps

注意：为了避免在文件和销售会议中出现语言上的误解，在倍福，输入信号的频率 f_{signal} 用单位 [Hz] 描述，模拟输入的技术采样率 f_{sampling} 用（样本/秒）或 [kSps]（每秒千次采样）来描述。

以下是对此的粗略分类：

- **EL30xx**类，其 10 V/20 mA 输入为慢速信号的简单测量而设计，具有 12 位分辨率。因此，硬件滤波器和采样率被设置得非常低。
- **EL31xx**类（还有：EP31xx, EJ31xx），其 10 V/20 mA 输入具有 16 位分辨率，为快速信号和反应任务设计。为了及时通知控制器快速变化的信号，甚至特意选择高于采样率的硬件滤波器。然而，这可能导致在测量应用中出现混叠信号。
- **ELM3xxx**类（和：EPP35xx）产品组测量技术是针对数据记录型应用中的信号准确性而设计；硬件滤波器的 -3dB 点远低于采样率的一半。ELM3x0x 类“10 kSps”更适合于较快的任务，而 ELM3x4x 类“1kSps”更适合于较慢的任务。

此外，适合应用领域的关键数据已经在各种**特殊功能模块**中定义，这里不能全部详细列出。例如，EL3632/EPP3632 配有可变的硬件滤波器，可以根据采样率调整。

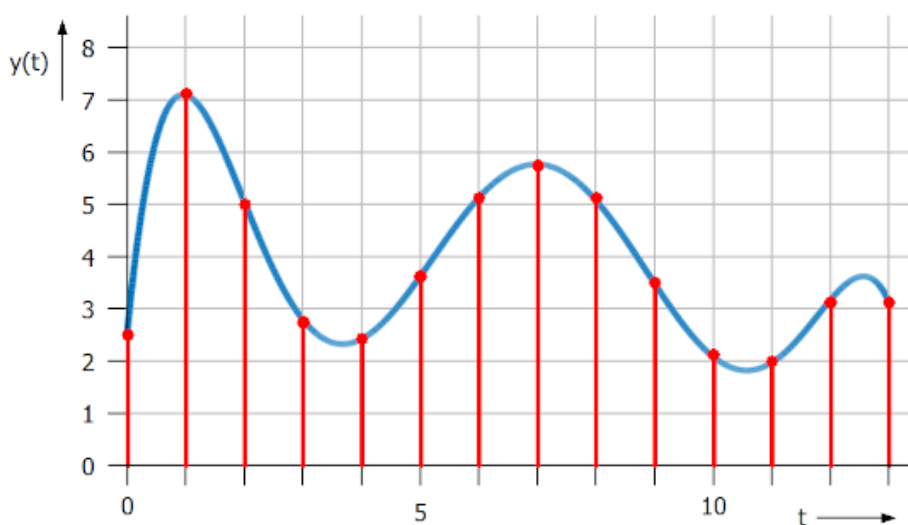
5.4 通过数字模拟输出端输出信号时的信号质量 - 畸变系数

模块化的倍福 I/O 系统 IP20/IP67 具有不同设计的模拟量输出，例如 EL41xx、EL47xx、EJ4xxx 或 EP4xxx 系列（“xx”或“xxx”代表各自的具体产品编号）。

所有设备的共同点是，它们

- 使用电子 DAC（数模转换器）进行操作：控制器（TwinCAT）通过现场总线发送的数字值（例如：4567_{dec} = 11D7_{hex}）由每个通道的 DAC 转换为模拟输出（电压或电流，取决于设备），且可能还会放大，
- 循环操作：控制器以固定的实时节奏（“控制周期”）发送其输出值，时间离散，例如每毫秒。模拟输出设备通过现场总线接收该值，并根据设定的操作模式输出；根据设备的不同，有三种模式可供选择
 - 接收后立即输出：SyncManager-synchronous，
 - 由本地时钟触发：分布式时钟（DistributedClocks）控制，
 - 自由运行：设备固件不断重复其 MAIN 循环，并根据自己的要求输出接收值。

总的来说，这意味着不能产生平滑的信号曲线，而是在输出端看到一个阶梯式（在时间和振幅方面）信号曲线（特别是如果没有内部或外部的信号平滑）：



附图 50: 模拟信号（原理图，离散）

实际指定的模拟信号（蓝色）只能通过专门的插值点（红点）进行电气映射。因此，在时间维度和振幅维度上，真实的输出信号都是阶梯式 - 离散化状态。

请看下面 EL4732 的例子（模拟输出 ± 10 V，最大 100 kSps，可超采样）：

- 对于正弦信号的输出，使用 [► 125] 了下面的 TwinCAT 3 PLC 代码，其中对每个调用周期配置的超采样域计算正弦值：

声明：

```
FUNCTION_BLOCK FB_sine_generator
VAR CONSTANT
  // TwinCAT / Terminal configuration:
  CnMaxIdx      : UDINT :=10;    // Fixed amount for Oversampling
  tCycleTime    : LTIME :=LTIME#1MS; // Configured task cycle time
  nOversampling : UDINT :=10;    // Used oversampling of the terminal
END_VAR
VAR_INPUT
  // Output configuration:
  rFreq_Hz      : LREAL :=1;    // Destination frequency
  rAmplitude    : LREAL :=1;    // Destination amplitude
END_VAR
VAR_OUTPUT
  bError        : BOOL;
  arOut         : ARRAY[1..CnMaxIdx] OF LREAL;
  aiOut_EL4732 AT%Q* : ARRAY[1..CnMaxIdx] OF INT; // 10 V max
END_VAR
VAR
  nIdx          : UDINT;
  rPosition     : LREAL := 0;    // Init, if for startup important
```

```

rPeriod_Sec,
rStep,
rPositionPi,
rValue          : LREAL;

```

```
END_VAR
```

执行:

```

// This code generates values of a sinus for an EL4732 analog output terminal
IF nOversampling > CnMaxIdx OR (nOversampling = 0) OR
(tCycleTime = LTIME#0S) THEN
  bError := TRUE;
ELSE
  bError := FALSE;
  rPeriod_Sec := 1 / rFreq_Hz;

  // Calculate a step width (percentual of 1):
  // Divide the cycletime by the destination periode and ovs factor:
  rStep := (1E-9 * LTIME_TO_LREAL(tCycleTime)
           / (rPeriod_Sec * UDINT_TO_LREAL(nOversampling)));
  // (Note:
  // factor of 1E-9 for value in seconds due to LTIME data type's unit is ns)

  // fill the array bound to oversampling output for one task cycle
  FOR nIdx := 1 TO nOversampling DO

    // Calculate next X-Position of the sine:
    rPosition := FRAC(rStep + rPosition);
    // (usage of FRAC for saturation of rPosition to < 1)

    // Calculate percent from 1 to an angle of radians:
    rPositionPi := (rPosition * 2 * PI);

    // Calculate next Y-Value:
    rValue := rAmplitude * SIN(rPositionPi);
    arOut[nIdx] := rValue; // allocate to array

    // Convert output to PDO of EL4732:
    aiOut_EL4732[nIdx] := LREAL_TO_INT((rValue / 10) * 16#7FFF);
  END_FOR
END_IF

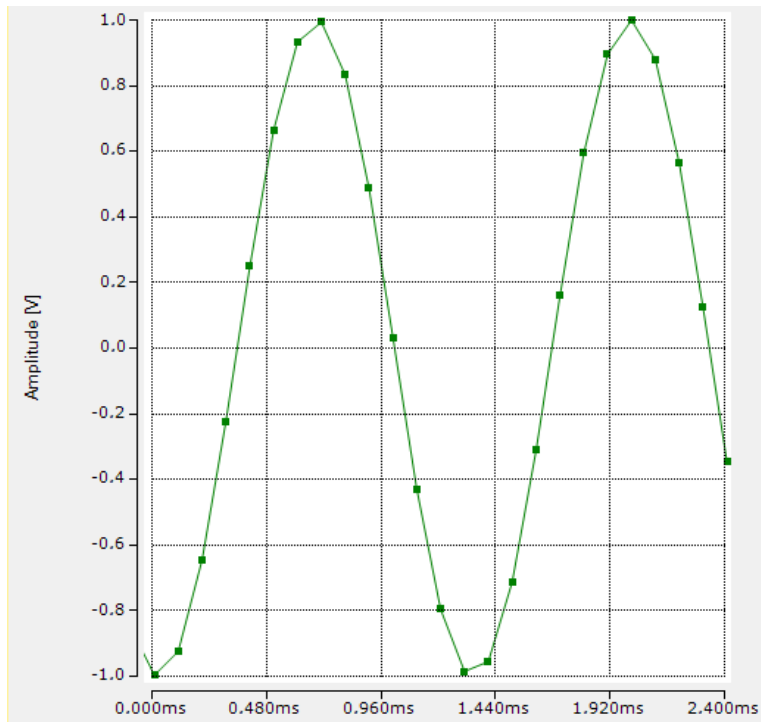
```

i 使用示例程序

本文件包含我们产品在某些应用领域的应用案例。这里提供的应用说明是基于我们产品的典型特征，仅作为示例。本文件中的说明明确地不涉及具体的应用。因此，客户有责任评估和决定产品是否适用于特定的应用。我们对本文件所包含的源代码的完整性和正确性不承担任何责任。我们保留在任何时候修改本文件内容的权利，对错误和遗漏的信息不承担任何责任。

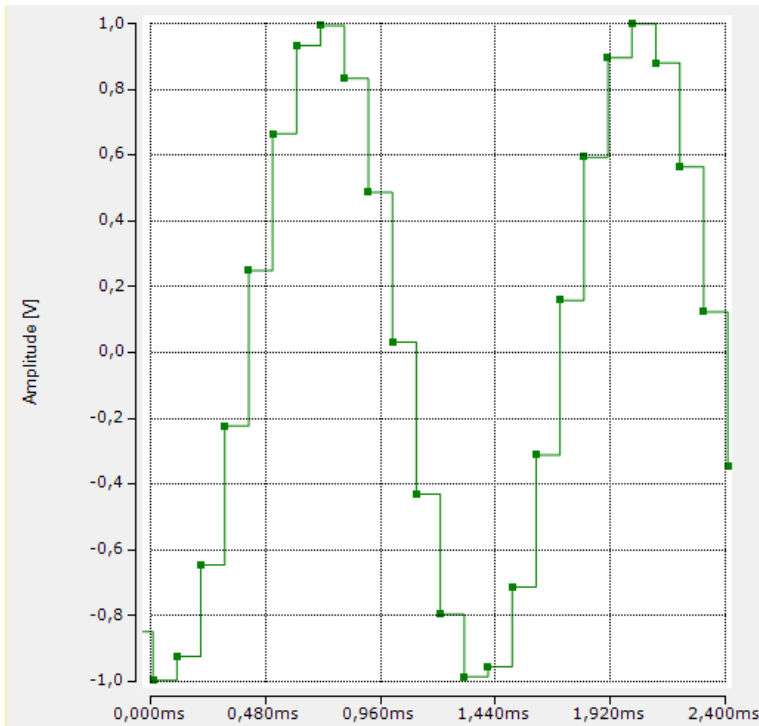
示例解释

- 在周期时间=1 ms，超采样=10，振幅=1 V 和 $f=758$ Hz 的情况下，ScopeView 显示以下 PLC 变量 *arOut* 图像：

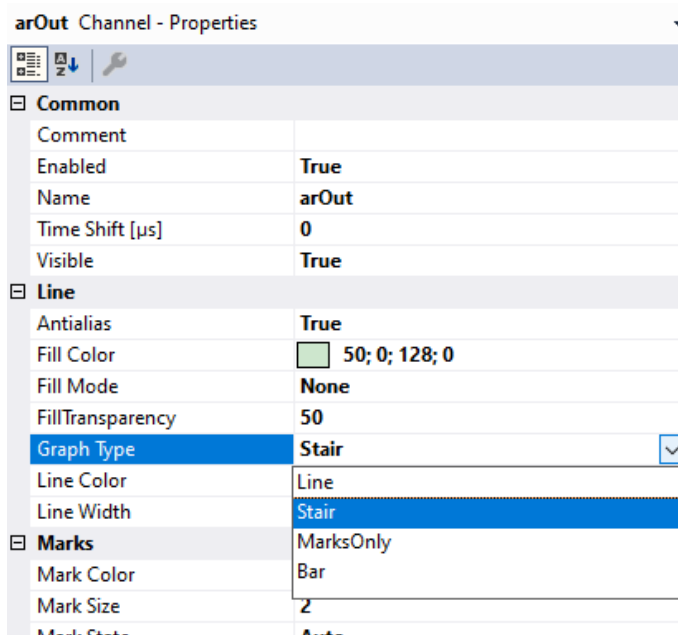


可以清楚地看到各个计算的插值点（通道属性的设置：属性组“标记”，属性“标记状态”=0n，“标记大小”=4）。

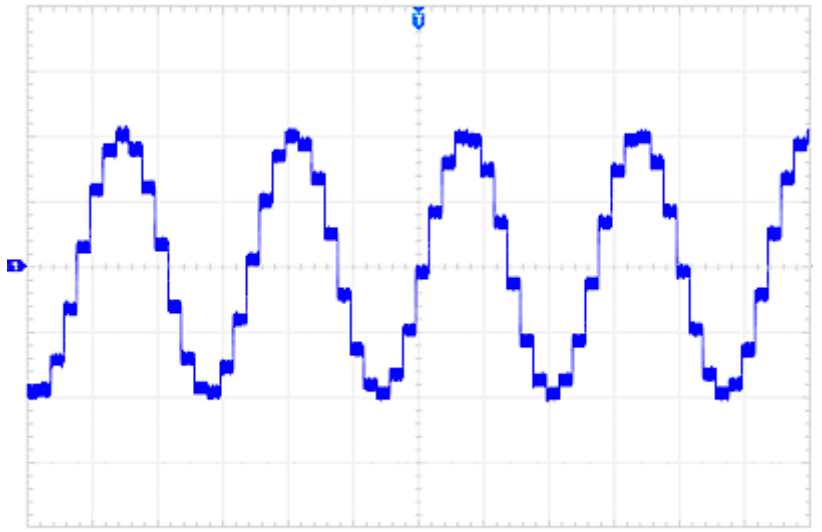
- Scope中属性组“Line”下的预设通道属性“GraphType”被预设为“Line”表示法。由于这个原因，上述 ScopeView 的输出并不符合终端的实际电气输出信号。对“阶梯”表示法的改变更接近于此：



这个“GraphType”可以按照如下所示选择：



- 为此，现实中模拟设备发出的电信号（以数字方式运行，因此在时间和振幅维度方面是离散的）用示波器 EL4732/Ch1 在 $1\text{ k}\Omega$ 的负载上进行记录：

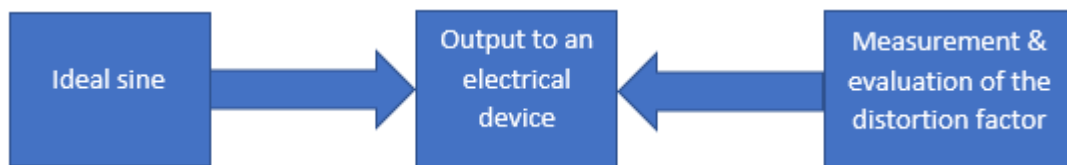


- 时间范围内的分辨率（x 轴）取决于配置的任务周期时间（CycleTime）和设定的超采样系数（Oversampling）：

$$\text{分辨率}[s] = \text{CycleTime} / \text{Oversampling}$$
 通过上述数值， $1\text{ms}/10 = 0.1\text{ms}$ 。每秒连续模拟值的数量由分辨率的倒数得出：因此，在这个例子中（ 1ms 周期时间， 10 倍超采样），可以输出 $10,000$ 个连续模拟值，分辨率为 $100\ \mu\text{s}$ （通俗地说，“ 10kHz 输出”）。

理论就是这样。现在，在一些任务中，可能会出现与理论信号相关的模拟信号保真度的问题。对此有各种评价标准，例如**畸变系数**。

对于正弦信号，畸变系数说明了实际信号相对于总信号的谐波含量，换句话说，就是信号中不符合理想正弦波的含量大小，也就是使其畸变的部分。畸变系数介于 0 和 1 之间；一般来说，接近 0 的低畸变系数表示非常接近理想正弦波的真实信号，并且包含很少的（不良）谐波。



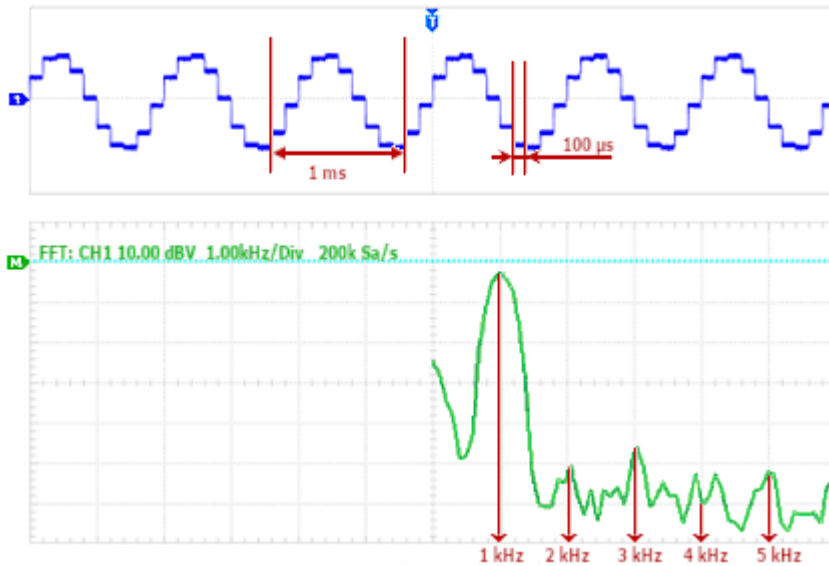
附图 51：畸变系数：理想正弦，输出，测量和评估

测量和评估如下：

- 在已知负载下输出正弦信号，
- 用示波器测量和 FFT 评估，
- 确定整数谐波的 RMS 值，并由此
- 计算畸变系数。

在下面的示例中，将对 EL4732 的正弦波输出（ $\pm 10\text{ V}$ ，每通道 10 kSps ）进行畸变系数计算，其中 $f = 1\text{ kHz}$ ， $R_{\text{Load}} = 1\text{ k}\Omega$ 。

使用带有 FFT 功能的简单示波器：在 10 倍超采样的时间范围内（蓝色）可以看到 1 kHz 的正弦波信号：



附图 52: EL4732 的正弦输出信号和 FFT 评估

FFT 评估为绿色。从中读出（注意：观察基线“M”）并转换为 $V_{rms}=10^{-(dBV/20)}$ 的 RMS 值 [dBV] 如下所示：

频率 [kHz]	RMS 值 [dBV]	RMS 值 [Vrms]
1	-4	0.630
2	-51	0.0028
3	-46	0.005
4	-60	0.001
5	-53	0.002

根据该方程式：

$$k = \sqrt{\frac{U_2^2 + U_3^2 + U_4^2 \dots}{U_1^2 + U_2^2 + U_3^2 + U_4^2 \dots}}$$

得出畸变系数为 0.92%。

5.5 关于倍福校准证书的说明

基本上，每个倍福模拟量设备（输入或输出）都将进行校正，即在生产过程中进行校准。此过程不会以唯一方式进行记录。这种作为校准证书的文件只提供明确附有证书的设备。

校准证书（或德语：“Kalibrierschein”）标明了根据所用标准（参考设备）补偿/调整后的合规的残余误差。校准证书（PDF 文件）将通过一个唯一的编号分配给设备。因此，它不象认证那样是一个关于设备类别的声明，而总是只适用于唯一的、命名的设备。可在download处获取。

校准证书记录了证书签发时的测量精度，并包含了环境条件和所用参考仪器的信息。它不包含关于未来测量精度的特性或变化的声明。校准证书的作用是对设备过往的使用进行回溯查看。通过重申多年来的认证过程（没有实际调整），可由此推断其老化行为，即所谓的校准历史。

校准证书的性能水平

校准证书的不同“质量”很常见：

- 倍福校准证书
此类 IP20 端子通常可以通过产品后缀 -0020 来识别。该证书在倍福生产中以 PDF 格式发布。端子模块可以交给倍福，并由倍福服务部门进行重新校准。
- ISO17025 校准证书
此类 IP20 的端子模块通常可以通过产品后缀 -0030 来识别。该证书由服务提供商代表倍福签发，作为倍福生产的一部分，并由倍福以 PDF 格式交付。端子模块可以交给倍福，并由倍福服务部门进行重新校准。
- DAkkS 校准证书（德语：“Deutsche Akkreditierungsstelle GmbH”）
此类 IP20 端子模块通常可以通过产品后缀 -0030 来识别。该证书由经认可的服务供应商代表倍福颁发，作为倍福生产的一部分，并由倍福以 PDF 格式交付。端子模块可以交给倍福，并由倍福服务部门进行重新校准。

唯一设备编号

根据设备，以下编号用于身份识别：

- 制造年份 2020 年以前的 EL/ELM 端子模块：在侧面贴有 ID 编号。



附图 53: ID 编号

- 从制造年份 2021 年开始，BTN 编号（倍福可追溯性编号）将逐渐取代 ID 编号，也被贴在了侧面。

倍福生产的模拟量输入/输出设备种类繁多，例如IP20 端子或 IP67 端子盒。其中有一部分还提供工厂/ISO/DAkkS 校准证书。有关具体细节和适用性，请参见设备的技术数据或联系倍福销售部门。

● 语言学说明

i

在美式英语中，“校准”或“对准”被理解是指补偿/调整，因此是对设备的修改。“验证”则是指对剩余误差的观察确定和记录，在德语使用中被称为“*Kalibrierung*”。

5.6 重新调整规格

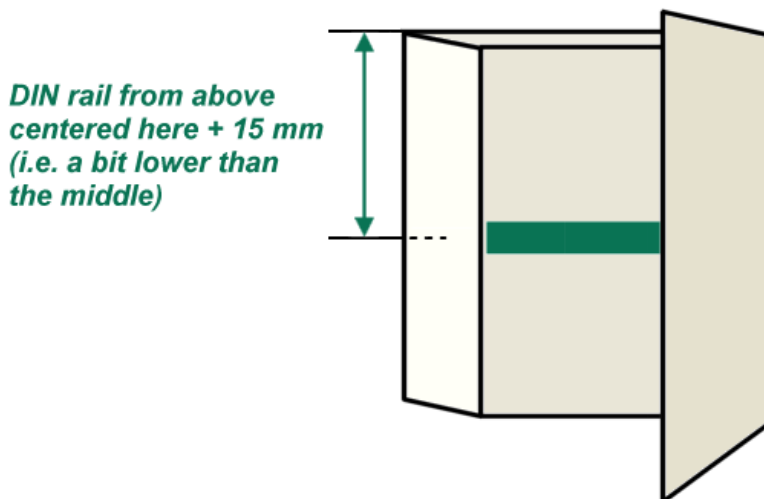
模拟输入端子是模块化 DIN 导轨安装的 IP20 系统的一个功能模块。由此可见，DIN 导轨上的端子模块的数量种类和尺寸有几乎无限的组合选择，而且能广泛应用于不同的环境温度、控制柜配置或包装密度。影响模拟输入终端作为测量设备的其他影响因素包括电缆布线、EMC 和接地措施、通风情况和污染。为了确保有保证的规范被严格执行，尽管存在这些不同的因素，下面定义了一个基准配置，用于验证一个或几个端子模块特性时的基准环境。

注意：这并不意味着只有完全一样的配置才能满足端子模块的规格。基准配置仅为辅助手段，用于为倍福和客户的硬件创建一个统一的环境，以确保测量结果的可比性并简化模拟通信。真实系统中，这种配置可以从端子模块中分离出不良干扰，以方便系统的故障排查。

该配置在 IEC 61131-2 的定义空间内，基本上遵循 EMC 标准的控制柜结构规则。

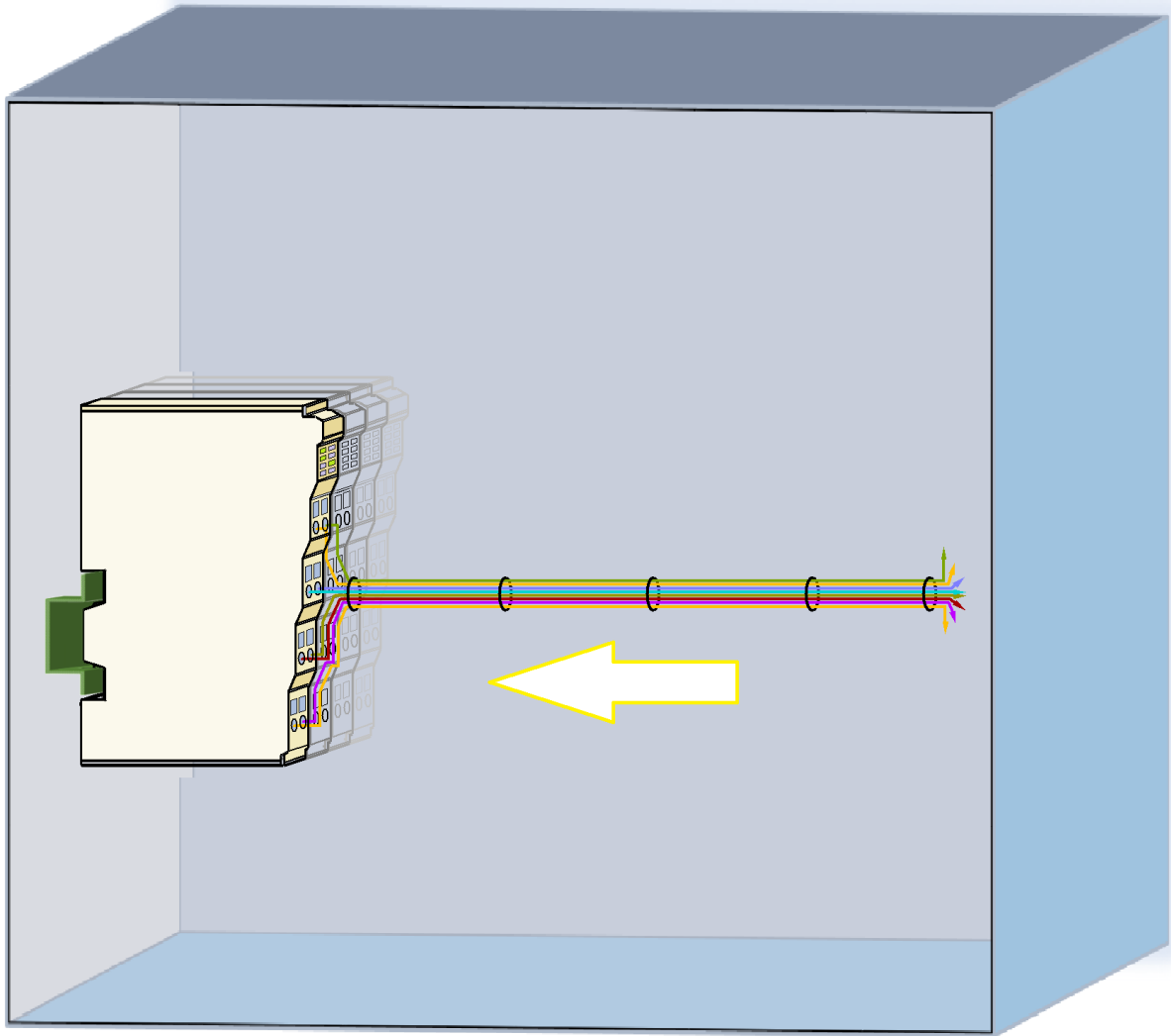
环境定义

- 待检查端子模块应该通过无障碍的自然对流进行自我冷却。所有进一步的细节都是基于这个前提
- 端子模块安装在一个封闭的控制柜中。这个控制柜位于温度可控的环境中，例如一个温度室。控制柜应具有以下尺寸：600 mm × 600 mm × 350 mm（宽×深×高）。盖子必须向前面打开。



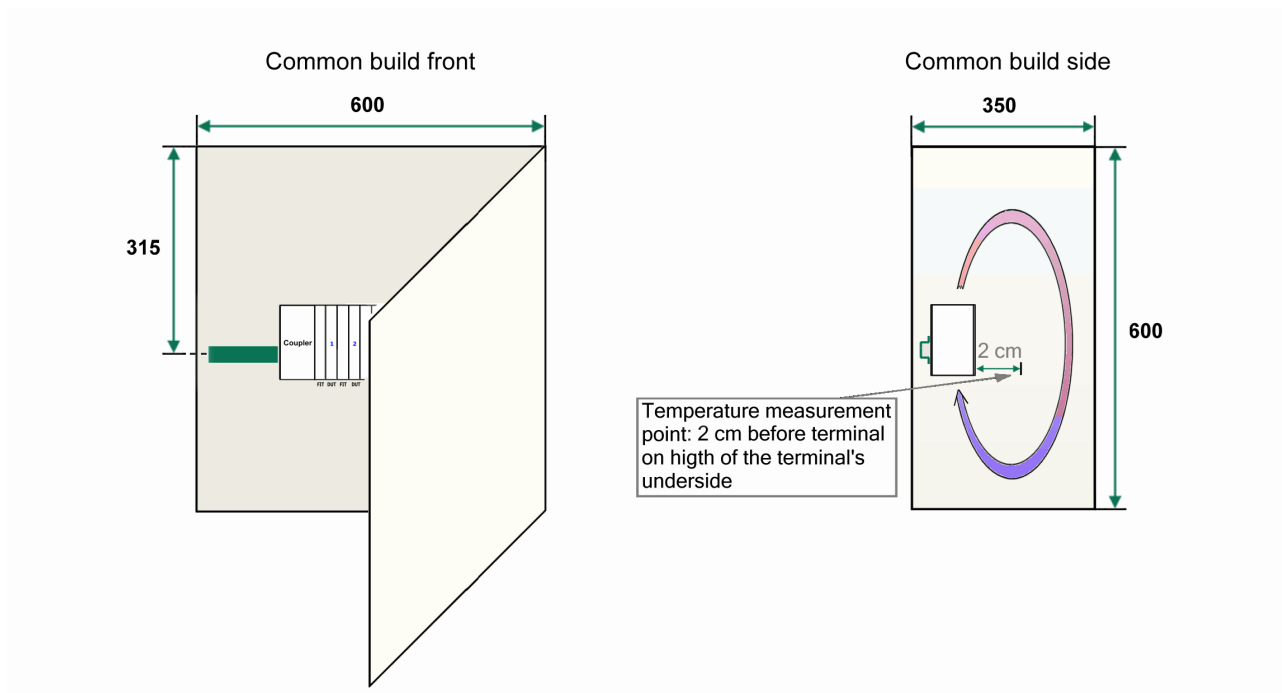
附图 54: DIN 导轨的安装位置图示

- 使用符合 EN 50022 标准的 35 mm x 15 mm DIN 导轨进行安装。该导轨水平安装在控制柜的后面板上。它必须延伸到控制柜的整个宽度。DIN 导轨的安装必须使端子排在控制柜中处于垂直和准确的中心位置。端子排也应在水平方向上居中。
- DIN 导轨必须与控制柜以导电方式连接。DIN 导轨以电缆（低干扰 PE）进行接地。确保电柜门正确连接。
- 通往待测设备和馈电模块的供电线路应从前面引出。端子模块的上方和下方空间必须畅通。供电线路应绑在一起，尽可能减少控制柜中的对流阻碍。



附图 55: 控制柜中待测设备进出电源线的布置

- 根据 IEC 61131-2 标准，控制柜温度的测量点是在设备通风时端子模块的上游进风点的指定位置。环境温度的测量精度必须优于 $\pm 0.2^{\circ}\text{C}$ （可验证）。温度传感器必须水平安装。必须控制电柜外的温度，使测量点的温度处于恒定 23°C 。

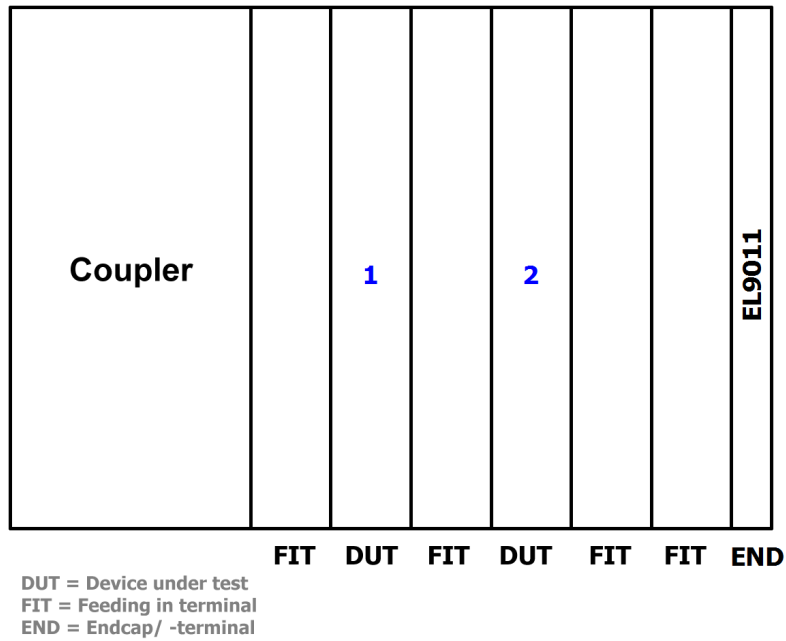


附图 56: 控制柜中的尺寸和安装

- 控制柜必须是空的，除了测量相关的端子模块、供电线路和温度传感器。
- 任何其他可能需要的端子模块必须安装在控制柜以外。控制柜的过线孔应与供电线相匹配。
- 信号线应使用屏蔽电缆。屏蔽层应连接到 DIN 导轨。应使用最先进的屏蔽技术；参考广泛使用的文件，例如 ZVEI 的文件。为此应使用倍福屏蔽连接系统（ZB8500、ZB8510、ZB8520）中的部件。屏蔽层应在一侧与待测设备和控制柜连接。

配置定义

- 测量配置至少需要以下端子模块；配置可以包括 2-10 个待测设备。配置如下，以两个待测设备为例：
 - 1x 总线耦合器 EK1100
 - 2x 待测端子模块（“待测设备”）。
 - 4x EBUS/KBUS 电源馈电模块 EL9410
 - 1x 总线末端模块/末端端子 EL9011
- 然后将端子排成如下图所示（对于 2 个待测设备）：



附图 57: 测试配置示意图

- 由于散热原因，2 个 EL9410 被连接在端子组的末端。这些确保了前面“待测设备”2 的操作方式，在热方面与端子组的中心位置相似。
- 两种电源电压（ U_s 和 U_p ）都必须连接到总线耦合器和所有电源馈电模块。工作电压必须是 $+24\text{ V} \pm 0.5\text{ V}$ ，除非个别终端需要不同的 U_p 电压。
- U_s 和 U_p 的地线可以短接。总线耦合器的 PE 连接和电源馈电模块不需要连接。
- 如果待测设备在模块的接点上设有屏蔽（功能接地），则禁止连接，因为端子模块在后面的 DIN 导轨上有一个屏蔽弹簧。

5.7 关于模拟 20 mA 输入的振荡效应的说明

标准模拟信号“20mA”（0...20 mA，4...20 mA）用于在信号变送器（通常是传感器）和测量设备（此处：倍福模拟输入，以 IP20 端子、IP67 端子盒或类似设备的形式）之间进行简单的信息传输。

为此，编码器/传感器必须能够驱动通过测量设备的设定电流 I_0 （此处：20 mA）。因此，传感器上可用的电压 U_{sensor} 必须足够高，以通过测量设备 $R_{\text{measuring device}}$ 中的“负载”的驱动设定电流；这导致负载阻抗：

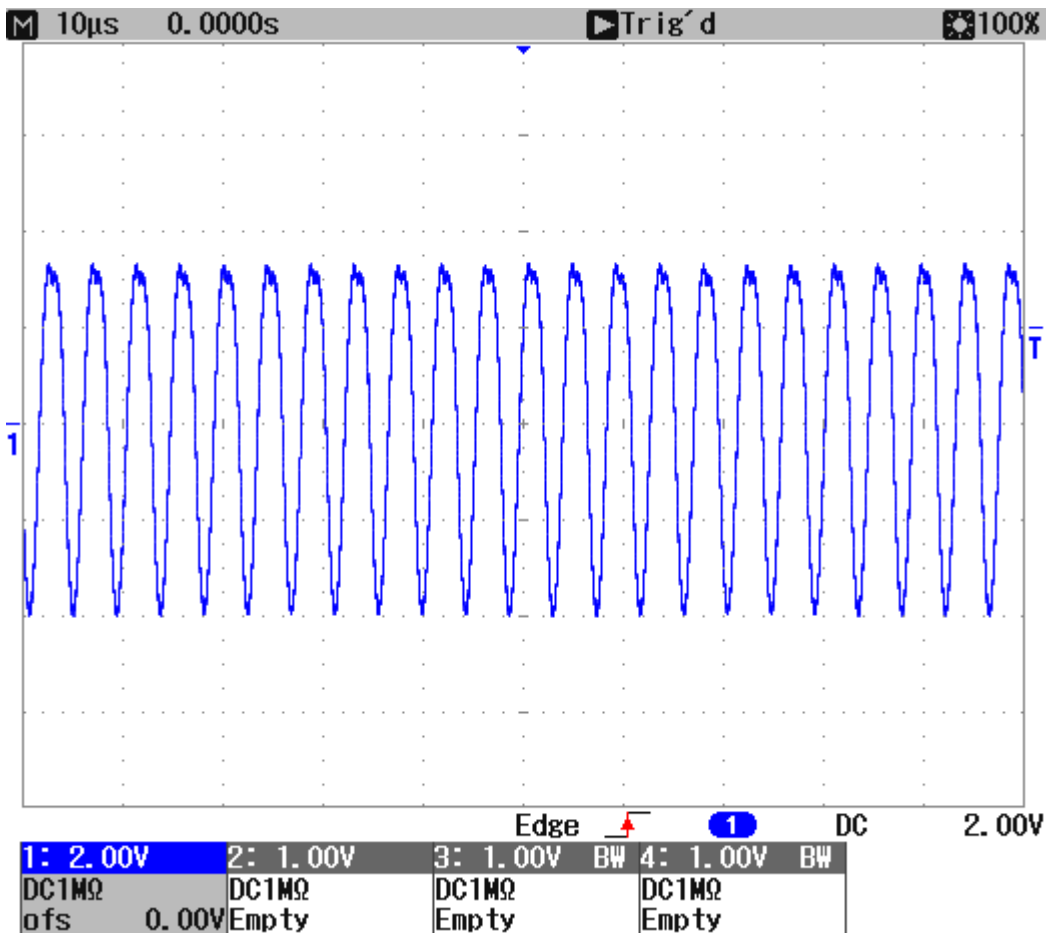
$$R_{\text{max, measuring device}} = U_{\text{sensor}} / I_0$$

通常，传感器制造商在其数据表中规定了最大允许的负载阻抗 $R_{\text{measuring device}}$ 。同样，对于大多数 20 mA 的测量设备，应在相关的数据表中指定负载阻抗；例如，对于某些倍福 EL3xxx 端子，负载阻抗 85 Ω 。

然而，在细节上，传感器（信号源）和测量设备（信号汇）也形成了各种阻抗组成的复杂网络，因为出于 EMC 保护的原因，两边（必须）都含有电容/电感元件。不过，尽管双方都是按照规格设计，但是在传感器和测量设备组成的电路中这些阻抗的不利组合会导致永久性的振荡，而这些振荡叠加在传感器的测量信号上，从而使其失真；必须考虑到电容/电感元件以及传感器电压调节导致电路振荡的情况（传感器可能试图“高动态地”实现其设定电流）。

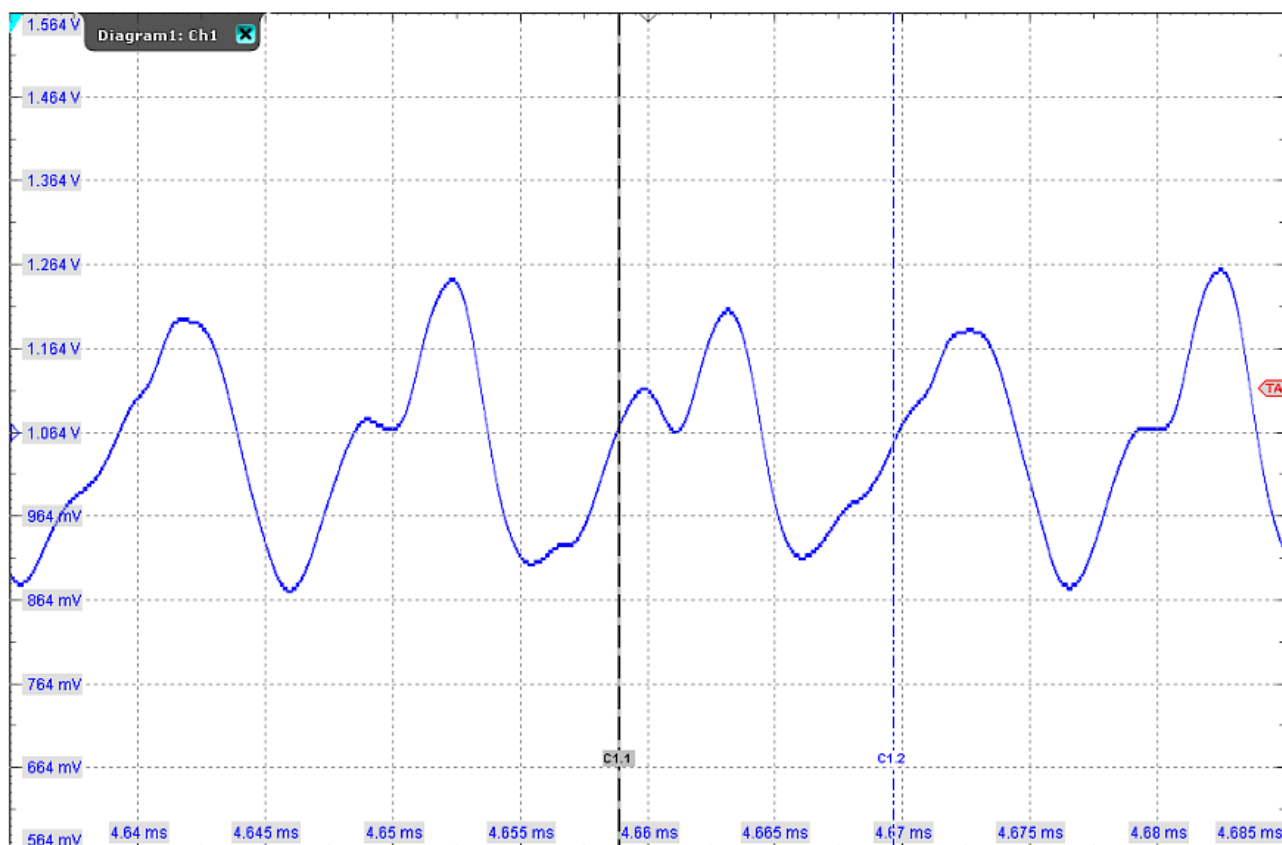
真实观察到的不同组合的例子：

- 在这里使用的输入端子模块负载为 85 Ω ，振荡约 200 kHz，振幅为 ± 3.6 V，偏移量约为 0.2 V；模拟输入测量值显示约为 2.3 mA。



附图 58：在 20 mA 测量范围内模拟输入模块负载下的振荡信号（X：10 $\mu\text{s}/\text{div}$ ，Y：2 V/div）

- 在一个输入模块的负载处测量得到约 100 kHz 的振荡，幅值为 $1\text{V} \pm 0.2\text{V}$



附图 59: 在 20 mA 测量范围内, 模拟输入模块负载下的振荡信号 (X: 5 μ s/div, Y: 100 mV/div)

根据测量设备的扫描速度, 它就会检测到一个多少有所偏差的测量值, 可能传感器信号变了, 这个值还没变。由于这涉及到 kHz 范围内的振荡, 从控制的角度来看, 振荡且畸变的传感器信号只能由一个高采样率 ($\gg 1$ kSps) 的测量设备 (如示波器) 来记录。

如果测量值明显错误, 请先检查:

- 传感器连接、传感器供电、接线是否正确,
- 过渡电阻、断线、连接器、屏蔽、干扰
- 负载兼容性 (见上文)

如果之后仍然怀疑存在永久性振荡,

- 可以通过示波器确定 20 mA 线路上的影响 (见上文),
- 比如测试时在 20 mA 的回路中插入几个 10 Ω (例如 100 Ω) 的串联电阻; 这样就改变了系统, 通常会减弱振荡的趋势。

为了补救,

- 可以使用另一系列的功能相同的输入: 例如 EL307x 代替 EL301x/EL302x/EL304x/EL305x; EL317x 代替 EL311x/EL312x/EL314x/EL315x 或,
- 实验确定的串联电阻可以永久使用 (注意最大允许负载!)。

5.8 电气（非）隔离通道

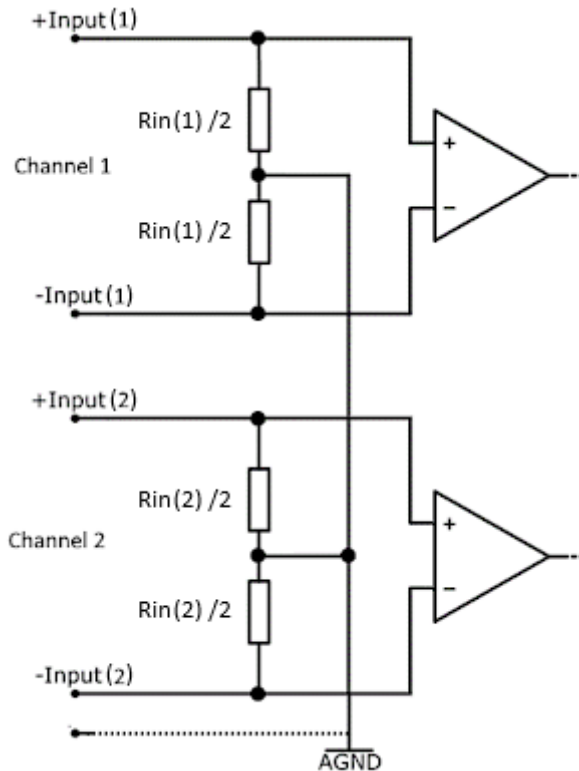
5.8.1 说明

通道是否隔离？这就是问题！

对于多通道终端，如 EL3xxx/ELM3xxx 或倍福的同等电子测量设备（如EPP35xx），根据应用，一个特殊属性相当重要且需要特别注意：通道之间的电气隔离。只有两个类别：

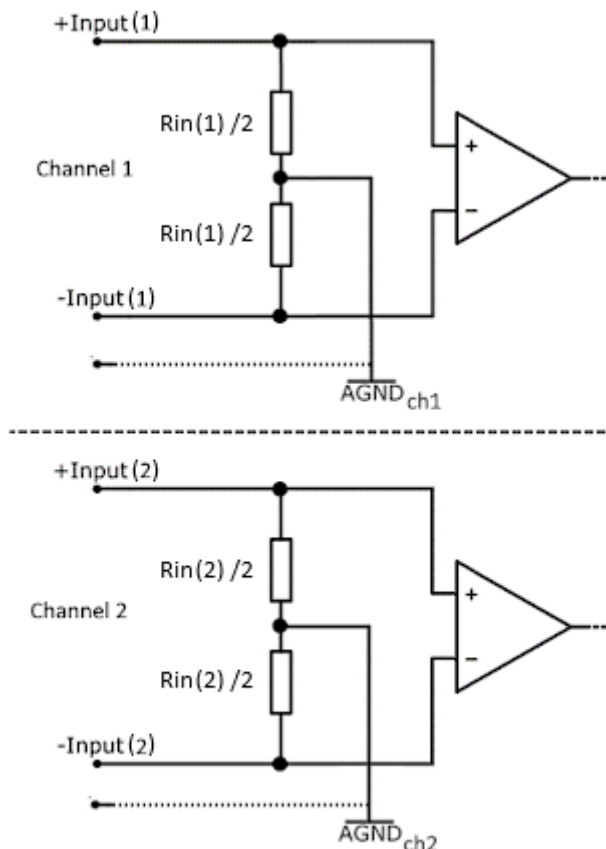
- **通道之间未电气隔离：**

- 在设备中各通道至少有一个共同的地电位，有时也可以通过连线或电源触点从外部连接到地电位。



- 这种设备的内部结构通常比下一种设备更简单（因此也更便宜）。然而，鉴于通道间有电气耦合的事实，必须考虑的由此产生的影响。这既适用于通过欧姆耦合（共模效应）“沿着”二级通道（在设备中）“拖动”的静态（DC）输入信号，也适用于“拖动”或电感/电容过偶（串扰）的动态（AC）信号。
 - 工业自动化机器和测试台在一个有限的、正常控制的空间内移动，且通常有一个共同的电源 - 原则上是带有共同地线（0 V）的 24 V DC 网络。通过适当的布线，在大多数应用中不会出现大于 30 V 的电位差。因此，大多数工业用途的模拟量通道（也包括倍福）都没有复杂的电气隔离，而是设计为允许在共模差最高约 30 V（共模电压）的情况下按标定性能运行。
 - 在设备中，倍福的大多数模拟量通道在结构上都没有相互间进行电气隔离。
- **通道相互之间经过电气隔离：**

- 它们彼此之间完全隔离：它们的地线和电源在设备和设备插头中互不相通。但是，绝缘也是有限的，用所谓的绝缘电压或电气隔离进行量化。



- 这类设备的内部结构比上一个类别的结构更复杂。然而，最大的优点是，只要不超过电气隔离电压，至少直流信号的“欧姆”共模效应（“拖动”）（见注释 [▶_140]）可以忽略。但即使有了这个概念，交流信号的串扰也可能十分明显，尽管总体上比非隔离通道的串扰要小几个数量级。如果通道在设备外的应用侧重新连接（共同的地线、共同的电源），隔离概念将无效，而上述的影响又会发生。
- 这类设备的通道相互独立，因此更容易使用，要求r的电位差异方面的考虑更少 - 然而代价是价格明显提高。因此，它们经常被用于测试台和复杂的测量场景（堆叠的电池单元，高电压）。
- 倍福提供某些通道经过电气隔离的针对特殊应用的模拟量输入设备是，例如 EL3xxx/ELM3xxx，如 EL3174-0002、EL3314-0002、ELM3702-0101、ELM3102-0100 等。注意每种情况下规定的绝缘电压和设计的绝缘质量（功能绝缘、双重绝缘、基本绝缘）。

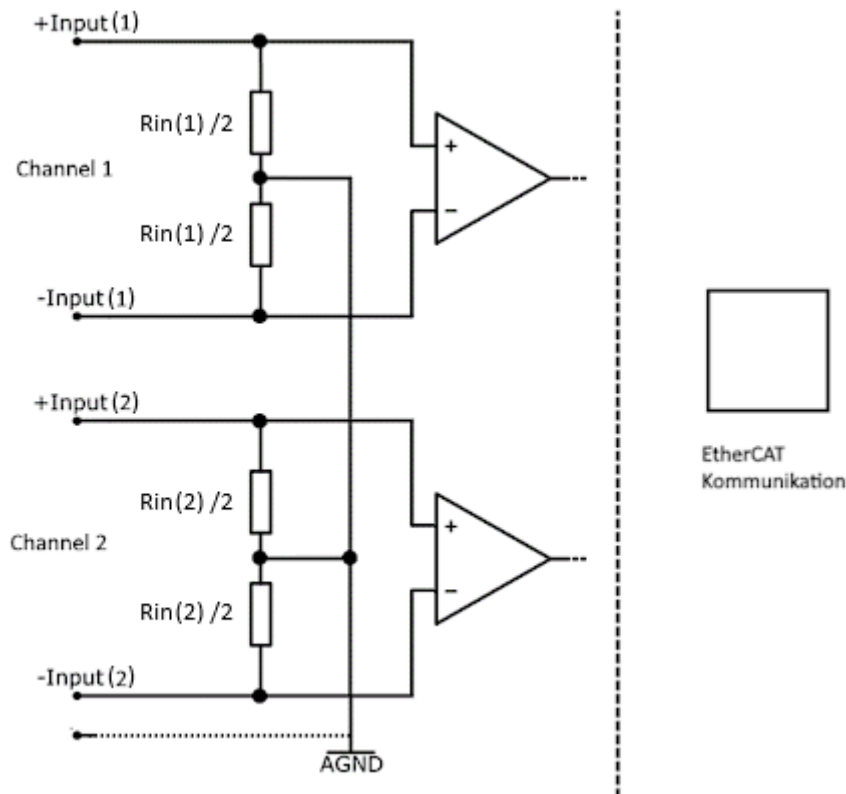
• 混合结构

- 在一个设备中可以混合使用这两种类别，方法是将一个设备中的多个通道分成若干组，每组有一个共同的地线。

注：无论通道是否相互隔离和如何相互隔离，在自动化技术设备的情况下，始终可以假定现场侧和通信侧相互电隔离。

- 对于 EtherCAT 组件，
 - 现场侧是指数字或模拟输入/输出、RS232/485、以太网.....，即所有“从现场”连接的设备=来自外部。
- 对于 EtherCAT 端子模块，
 - 通信侧是指“内部”部分，EtherCAT 背板通信“E-bus”，
- 对于现场总线端子盒模块，
 - 通信侧是指“内部”部分，EtherCAT 连接 IN/OUT。

在技术数据中规定了这种隔离的程度和质量。



通过现场/总线侧的隔离，让那些在现场侧没有系统电源参考点的设备通道（例如，因为它们没有电源触点）作为孤岛运行。通过1通道模拟测量模块，这形成了电气隔离的通道。

注意：

提醒您注意本文件中关于信号的 AC/DC 结构的章节关于模拟量方面的说明 - 动态信号 [► 105]。

5.8.2 关于非隔离式差分通道的相互影响

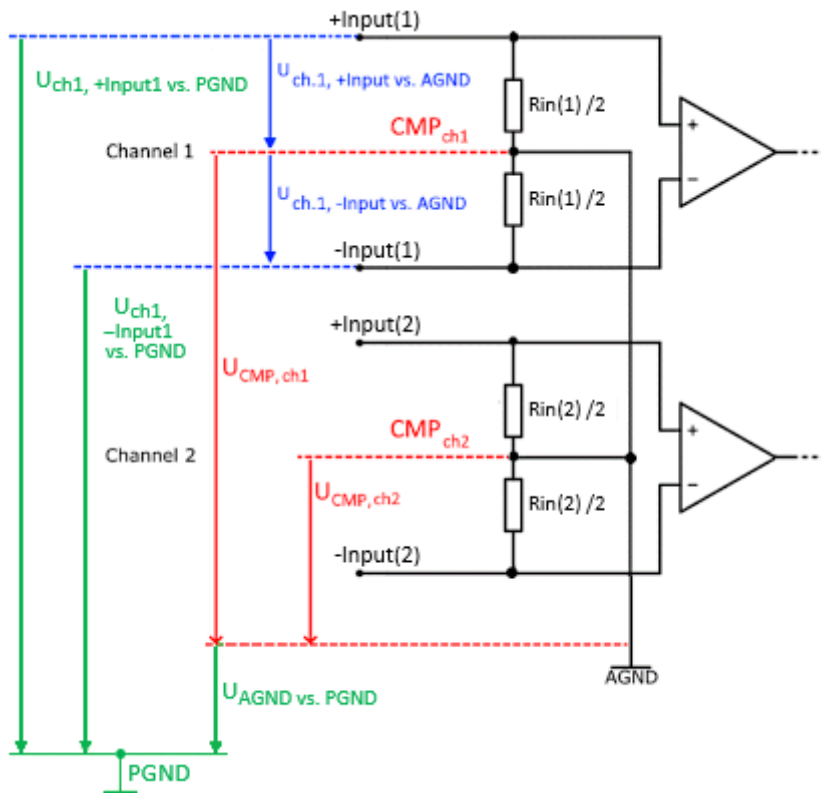
本节以下各章为预备知识

- “电气（非）隔离通道的解释” [▶ 138]
- “接地参考：单端/差分类型化” [▶ 81]
- “术语 GND/Ground 的解释” [▶ 90]

在下文中，我们将进一步处理那些在设备中没有隔离的通道，这些通道连接的信号具有共同地线（PGND）。连接通道的共同地线（必要时可从外部接入）和差分测量即产生 1 种电气现象，这在应用方面必须通过简短的计算进行控制，以确保设备能够完成预期的工作 - 特别是在涉及 ELM3xxx 系列的高精度测量技术（或同等的倍福测量设备，如EPP35xx）的情况下，因为这些设备声称测量的不确定性最低。

注：此处重点介绍（高阻抗）电压测量，有关电流测量的解释，请参阅章节 [接地参考：单端/差分类型化](#) [▶ 81]。

下面以 1 个非隔离双通道的电路为例，详细解释差分的内部工作原理：



R_{in} 是通道的输入电阻（见设备文档，输入阻抗/内阻规格）。实际上，它由两个电阻组成，每个电阻 $R_{in}/2$ 。两个电阻形成了各自通道的分压器，并实际上定义了各自的 CMP（CommonMode-Point），其电压为 $U_{CMP, ch}$ vs. AGND，根据电压

$$\frac{U_{+Input \text{ vs. PGND}} + U_{-Input \text{ vs. PGND}}}{2}$$

通过 +输入/-输入从外部应用。CMP 是通道本地 AGND。然而，由于所有 AGND 都互相关联，因此 AGND 的定义涉及所有电压以及作用于 +输入/-输入的电压！因为它必须成为： $U_{CMP, ch1} = U_{CMP, ch2} = \dots = AGND$ 。

了解 AGND 的最终电位水平对于评估是否超过特定的应用限制非常重要，因为每个通道都会有自己的且可能不平衡的电压差 $U_{ch(n), +/-输入 \text{ vs. 设置 AGND}}$ ！由于 AGND 漂移，即使通道悬空也可以测量到输出电压，此时也有一定的负载能力（此时源电阻是输入电阻的一半）。

然而，这个乍看起来很复杂的话题可以很容易地解决，因此可以用低成本、非隔离的差分通道实现高度的运行可靠性。建议采用以下步骤：

1. 计算 U_{AGND} ，参考 U_{PGND}
PGND（系统接地、电源）由于上述原因被选为参考电平。
2. 计算所有输入对使用中 AGND 的电位差
（第二和第三步见下面的计算表）
→ <https://infosys.beckhoff.com/content/1033/ioAnalogManual/Resources/12222836875/.xlsx>
3. 检查是否超过规格。

关于 1: AGND 的计算

U_{AGND} 可以计算为外部电压的加权平均值，其中加权系数为 AGND 各个输入的电导率（输入电阻的倒数）。对于 DC 电压：

$$U_{AGND} = \frac{\sum_{n=1}^N \left[\frac{1}{R_{in(n)}} \cdot (U_{+Input(n)} + U_{-Input(n)}) \right]}{2 \cdot \sum_{n=1}^N \left(\frac{1}{R_{in(n)}} \right)}$$

注： n 是通道指数，从 1 到最后连接的通道 N 。所有电压 U 都以 PGND 为基准。如果所有输入的内阻（理论上）相等， U_{AGND} 的简化结果是所有输入电压差的平均值：

$$U_{AGND} = \frac{\sum_{n=1}^N (U_{+Input(n)} + U_{-Input(n)})}{2 \cdot N}$$

通过某些 测量模块，内部模拟接地 AGND 可以从外部接入。在那里可以很容易地测量电压。必须注意所使用的测量设备（在典型情况下为万用表）不会因其自身的内阻而使电压 U_{AGND} 失真！

选择：

ELM3502-00x0、ELM3504-00x0、 EPP3504-0023	通过按压式插座上的 -U _v 连接
ELM314x-00x0	通过 Up-。为此，CoE (F800:01) 中的设置 “Connect Up- to GND A” 必须设置为 TRUE。
ELM334x-00x0	通过 AGND 连接（5 和 6）到按压式插座

关于 2: 计算输入

在我们了解了 U_{AGND} 之后，将计算最大允许电压或连接触点处的电压。

使用该示例图表可以很容易地执行步骤二和步骤三

→ <https://infosys.beckhoff.com/content/1033/ioAnalogManual/Resources/12222836875/.xlsx>;

Usage: fill grey cells						
1. set with "x" which channel is in usage						
2. set Rin each channel						
3. set input voltages at + and - point						
4. check columns K against device spec						
Channel	in Usage	Rin [Ohm]	Point	+Input vs. PGND	Denominator	Input vs. AGND
1	x	660.000	+	30,0 V	0,0000909 [V]	16,9 V
			-	0,0 V		-13,1 V
2	x	4.100.000	+	2,0 V	0,0000010 [V]	-11,1 V
			-	0,0 V		-13,1 V
3		4.100.000	+	0,0 V	0,0000000 [V]	0,0 V
			-	0,0 V		0,0 V
4		4.100.000	+	0,0 V	0,0000000 [V]	0,0 V
			-	0,0 V		0,0 V
	Sums:	0,000007 1/Ohm			0,0000919 [V]	
			AGND vs. PGND:	13,059 V		

关于 3: 测试

根据文档规定，在以下方面，应与规格限制比较各结果

- 使用限制：“在规定的正常运行期间的最大允许电压”，
- 破坏极限：“介电强度 - 破坏极限”

注意事项:

- 从上面的步骤可以看出，输入端的变化通常会导致 AGND 的变化，无论信号 +输入和 -输入是统一变化（幅度相同，符号相同）（共模影响，CommonMode）或单独变化。在高倍放大倍率下，其他通道的影响将始终在测量值中可见。
例外：如果 +输入的变化量与 -输入相反，则通道的 CMP 和它对其他通道的影响保持不变
- 这些解释涉及差分通道。另一方面，单端通道在一端连接到信号地（不一定是 PGND），因此不可避免地相互耦合；根据接线情况，可以观察到交流串扰。此时也会在设备中出现 AGND 的移位，但由于 AGND 在这些设备中通常无法触及，因此这代表了设备的正常运行，并包含在规范中。
参照在“接地参考：单端/差分类型” [▶ 81]一章中倍福对“单端”的定义

下面提供了一些示例 ¹⁾:

• 示例 1:

ELM3004-0000，所有通道处于 $U \pm 10 \text{ V}$ 模式，所有输入负端（-输入）连接到 PGND（外部参考电位）（单端运行），通道 1 测量 $+10 \text{ V}$ ，所有其他通道测量 -10 V ， $R_{in} = 4.1 \text{ M}\Omega$

- 使用限制：典型值 $\pm 12.5 \text{ V}$ 对 $-U_V$ (AGND)
- 根据方程式： $V_{AGND} = -2.5 \text{ V}$
- $V_{+输入(1), AGND} = +10 \text{ V} - (-2.5 \text{ V}) = +12.5 \text{ V OK}$
- $V_{-输入(1), AGND} = 0 \text{ V} - (-2.5 \text{ V}) = +2.5 \text{ V OK}$
- $V_{+输入(2), AGND} = -10 \text{ V} - (-2.5 \text{ V}) = -7.5 \text{ V OK}$
- $V_{-输入(2), AGND} = 0 \text{ V} - (-2.5 \text{ V}) = +2.5 \text{ V OK}$
- $V_{+输入(3), AGND} = -10 \text{ V} - (-2.5 \text{ V}) = -7.5 \text{ V OK}$
- $V_{-输入(3), AGND} = 0 \text{ V} - (-2.5 \text{ V}) = +2.5 \text{ V OK}$

$$V_{+输入(4), AGND} = -10 \text{ V} - (-2.5 \text{ V}) = -7.5 \text{ V OK}$$

$$V_{-输入(4), AGND} = 0 \text{ V} - (-2.5 \text{ V}) = +2.5 \text{ V OK}$$

• 示例 2:

ELM3002-0000, 2 个通道都处于 $U \pm 2.5 \text{ V}$ 模式。通道 1 测量高电平端分流器 (即 +输入(1) 到 +24 V), 电压为 -300 mV, 通道 2 测量低电平端分流器 (即 -输入(2) 到 PGND), 电压为 +800 mV。

- 使用限制: 典型值 $\pm 12.5 \text{ V}$ 对 $-U_V$ (AGND)
- 根据方程式: $V_{AGND} = +12.125 \text{ V}$
- $V_{+输入(1), AGND} = +24 \text{ V} - 12.125 \text{ V} = +11.875 \text{ V OK}$
- $V_{-输入(1), AGND} = +23.7 \text{ V} - 12.125 \text{ V} = +11.575 \text{ V OK}$
- $V_{+输入(2), AGND} = 0.8 \text{ V} - 12.125 \text{ V} = -11.325 \text{ V OK}$
- $V_{-输入(2), AGND} = 0 \text{ V} - 12.125 \text{ V} = -12.125 \text{ V OK}$

• 示例 3:

同上, 但高电平端分流器连接到 +30 V:

- 根据方程式: $V_{AGND} = +15.125 \text{ V}$
- $V_{+输入(1), AGND} = +30 \text{ V} - 15.125 \text{ V} = +14.875 \text{ V NOK}$
- $V_{-输入(1), AGND} = +29.7 \text{ V} - 15.125 \text{ V} = +14.575 \text{ V NOK}$
- $V_{+输入(2), AGND} = 0.8 \text{ V} - 15.125 \text{ V} = -14.325 \text{ V NOK}$
- $V_{-输入(2), AGND} = 0 \text{ V} - 15.125 \text{ V} = -15.125 \text{ V NOK}$

• 示例 4:

ELM3002-0000, 通道 1 在 $U \pm 30 \text{ V}$ 模式下 (其他 $R_{in}!$), 通道 2 在 $U \pm 10 \text{ V}$ 模式下。2 个负输入 (-输入) 都连接到 PGND (外部参考电位)。通道 1 测量 +20 V, 通道 2 测量 +2 V:

使用限制:

通道 1: 典型值 $\pm 35 \text{ V}$ 对 $-U_V$ (AGND), 通道 2: 典型值 $\pm 12.5 \text{ V}$ 对 $-U_V$ (AGND)

- 根据方程式: $V_{AGND} = +7.816 \text{ V}$
- $V_{+输入(1), AGND} = +20 \text{ V} - 7.816 \text{ V} = +12.2 \text{ V OK}$
- $V_{-输入(1), AGND} = 0 \text{ V} - 7.816 \text{ V} = -7.8 \text{ V OK}$
- $V_{+输入(2), AGND} = 2 \text{ V} - 7.816 \text{ V} = -5.8 \text{ V OK}$
- $V_{-输入(2), AGND} = 0 \text{ V} - 7.816 \text{ V} = -7.8 \text{ V OK}$

• 示例 5:

同上, 但通道 1 测量 +30 V:

- $V_{AGND} = +13.059 \text{ V}$
- $V_{+输入(1), AGND} = +30 \text{ V} - 13.059 \text{ V} = +16.9 \text{ V OK}$
- $V_{-输入(1), AGND} = 0 \text{ V} - 13.059 \text{ V} = -13.1 \text{ V OK}$
- $V_{+输入(2), AGND} = 2 \text{ V} - 13.059 \text{ V} = -11.1 \text{ V OK}$
- $V_{-输入(2), AGND} = 0 \text{ V} - 13.059 \text{ V} = -13.1 \text{ V NOK}$

¹⁾ 规定的使用限值和 R_{in} 应视为样例; 相关有效规格值, 可查看具体的设备文档。

5.8.3 差分电流输入端的接线

本章以前面的说明为基础，探讨了通过分流器（集成测量电阻）进行（差分）电流测量的共模主题。

分流器的电流测量输入端通常与信源的电流回路进行电气连接。如果测量设备（如模拟量输入端子模块）的多个通道之间没有电气隔离，那么在测量应用中还必须考虑电位基准。

可以按照以下步骤进行决策：

- 对于电气隔离的电流测量通道，必须遵守规定的绝缘强度。原则上，此类通道在输入和输出的两极之间进行差分测量；无需考虑 U_{cm} 。
- 如果通道没有电气隔离（即它们在设备内部有一个公共参考地），以及
 - 单端（这意味着设备中通道的一极被强制连接到一个特殊的电位上，例如负电源触点，这个电位适用于设备的所有通道），
 - 那么此时也无需考虑 U_{cm} ；只需将分流器上施加的最大电压与通道规格进行比较即可
 - 差分（这意味着通道的两极均可自由选择和连接）
 - 有必要考虑 U_{cm} ，因为根据外部电位的不同，可能会在内部产生不允许的 CMP（见前一章）。共模电压不得超过设备内任何通道的 $U_{CM, max}$ 。

如果超过模拟输入通道的 $U_{CM, max}$ ，那么可能会因内部均衡电流而导致测量值明显失真。

为了对以上理论考虑因素进行量化，下面

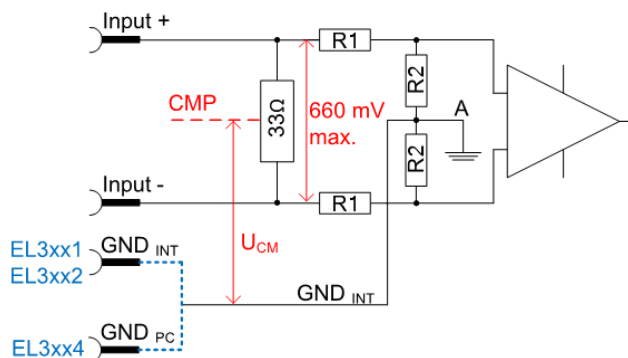
以使用 EL30xx/EL31xx 进行 20 mA 差分测量为例进行考量

注意

示例中的数值

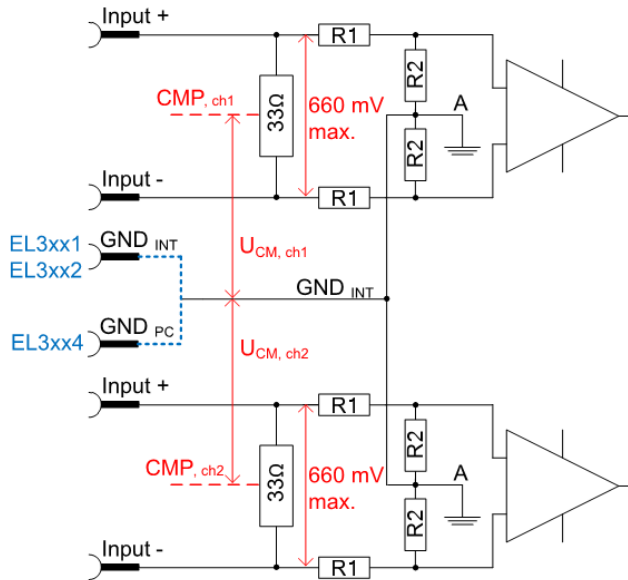
下文中使用的数值应视为示例；有关产品的具体说明，请参阅相应的设备文档。

- EL301x、EL302x、EL311x 和 EL312x 专为 20 mA 差分测量而设计，即不需要特定的电位基准（但建议使用！）。
- 此时，测量系统仅受限于单个的端子模块。
- 每个通道通过 $33\ \Omega$ 分流器测量电流，因此在 20 mA 电流下，分流器上的最大压降为 660 mV
- 附加的内部电阻器布置（分压器、保护电阻器），接地点 (A) 位于分流器的中心。
- 电阻器的布局为对称式，因此 (A) 的电位与分流器两端的压降处于中心位置。
- $33\ \Omega$ 分流器两端的压降中心点称为共模测量点 (CMP)。
- 根据产品的技术数据，允许的最大 U_{CM} 电压（共模）是指 1 个通道的 CMP 与内部 GND 之间的电位或 1 个端子模块内部的两个通道的 CMP 之间的电位。
该电压不得超过规定的限值（通常为 ± 10 或 ± 35 V）。
- 公共地 GND_{int} 电位 (A) 是：
 - 对于 1 通道和 2 通道端子模块，接到了模块接线点但没有短接 Power Contact（电源触点）的地 GND_{PC} ；因此可以自由选择模块的公共地，并可从外部连接。这样，通过将公共地 GND 点接至适当的装置就可以满足 U_{CM} 规范的要求，即使是非典型传感器接线，也能使用该设备。
 - 对于 4 通道端子模块，已经内部短接到了 Power Contact（电源触点）的地 GND_{PC} ，因此不能再自行选定。
- 该 GND 电位 GND_{int} 对于端子模块中的所有通道都是通用的。



附图 60：上述系列 20 mA 单通道模块的内部连接， $R1/2$ ，例如 10 k Ω

端子模块内部连接的 GND 点可参见 双通道端子的框图（图 [▶ 146] 上述系列中 20 mA 双通道模块的内部连接）：

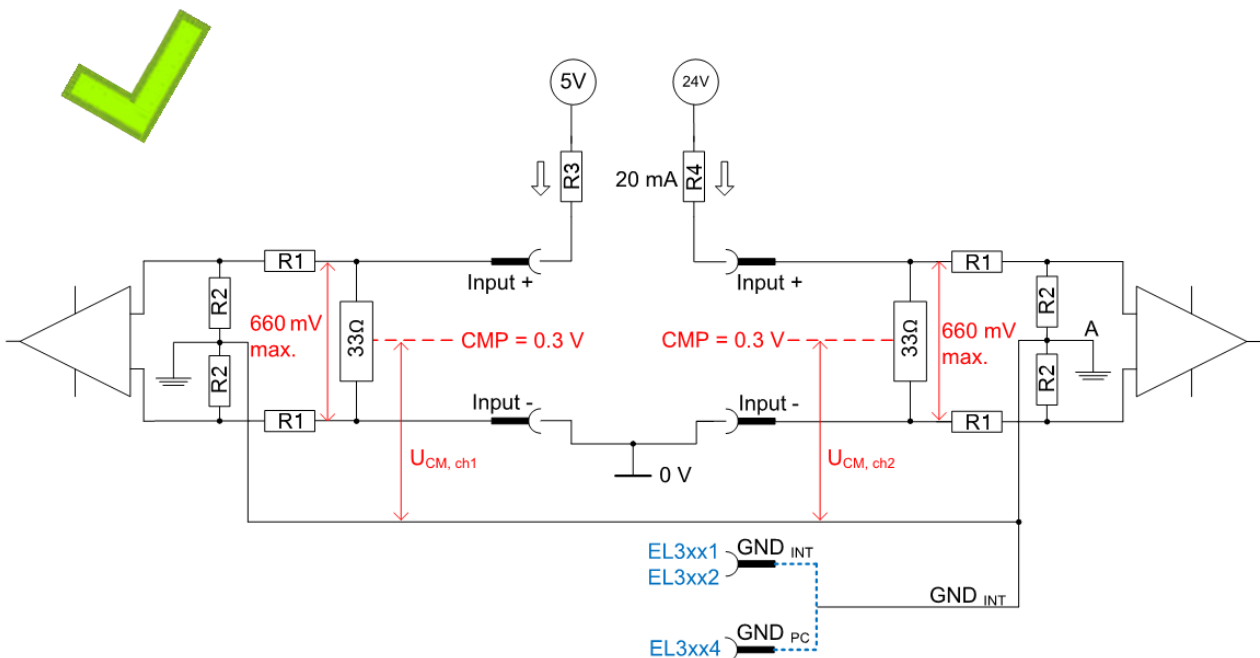


附图 61：上述系列 20 mA 双通道模块的内部连接

下文列举几种接线方案，并考虑其 CMP 是否可以接受。假设电流传感器输出 100 % 的输出幅值，即 20 mA。

示例 1a

2 通道 EL3012 配有 2 个传感器，分别连接到 5 V 和 24 V 电源。这 2 路电流测量都是按低电平端测量进行的。这种连接是允许的，因为 CMP_{ch1} 和 CMP_{ch2} 在处于 I_{max} 时均高于 0 V 约 330 mV；因此， U_{CM} 始终 $< 0.5 V$ 。因此，符合 $U_{CM} < 10 V$ 的要求（对于 EL30xx）。

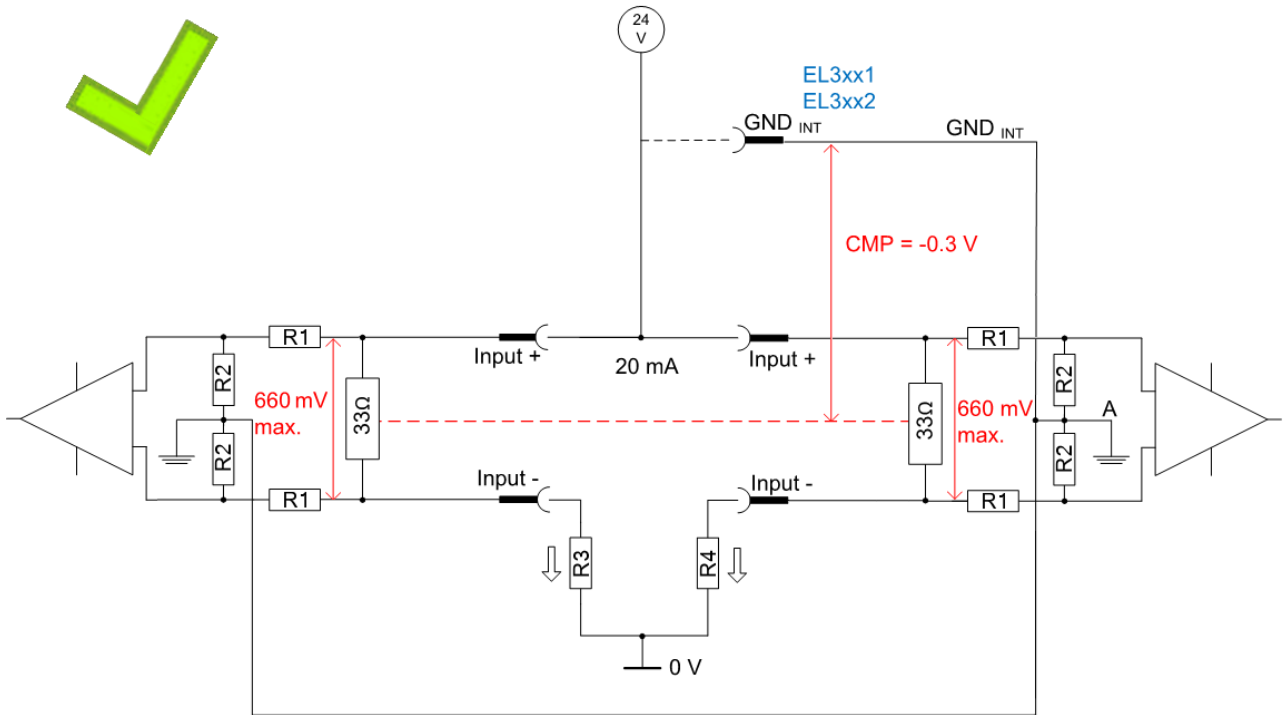


附图 62：示例 1a：低电平端测量（ $R3 = 250 \Omega$ ， $R4 = 1200 \Omega$ ）

如果是 EL30x1/EL30x2 或 EL31x1/EL31x2，在 GND_{int} 没有外部接线的情况下， GND_{int} 上的电位可根据需要进行调整，即“浮地”。请注意，该模式下的测量精度可能会降低。

示例 1b

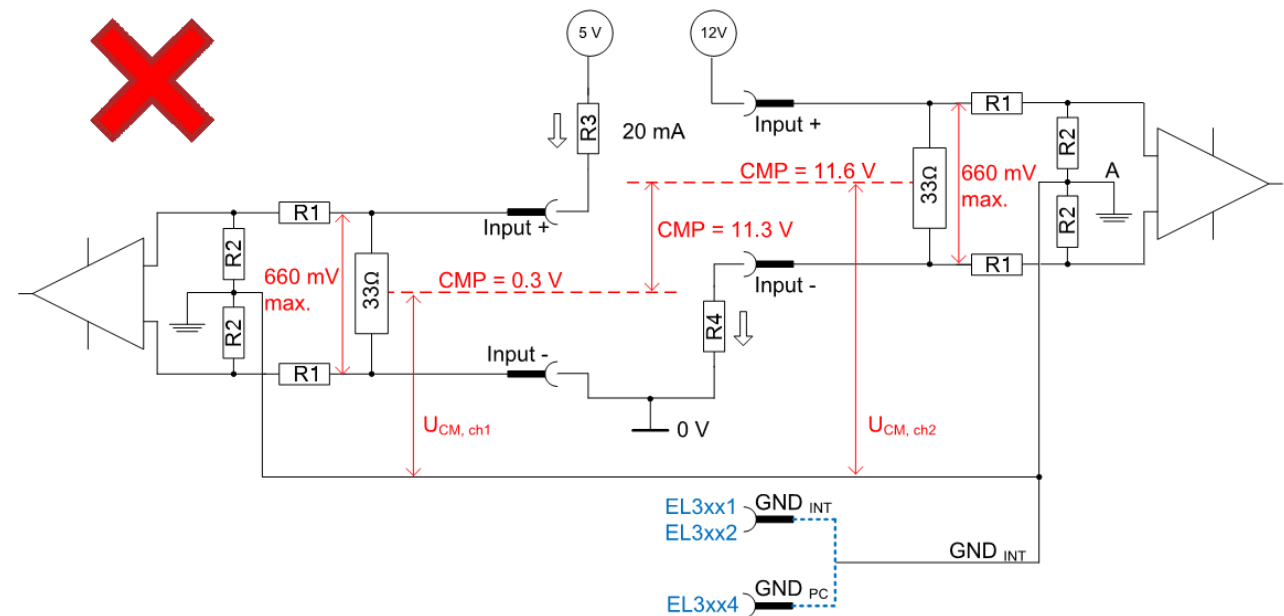
如果浮地 GND_{int} 被拉到不同的电位，也同样适用。



附图 63: 示例 1b, 高电平端测量 ($R3 = R4 = 1200 \Omega$)

示例 2a

现在将同一个 EL3012 与 2 个 20 mA 传感器重新接线，但这一路用 5 V 的低电平端测量，另一路用 12 V 的高电平端测量。这就在 2 个通道之间产生了相当大的电位差 $U_{CM} > 10 V$ 。如果 U_{CM} 最大值为 10 V，这样连接是不允许的。（请遵守相关设备规范！）

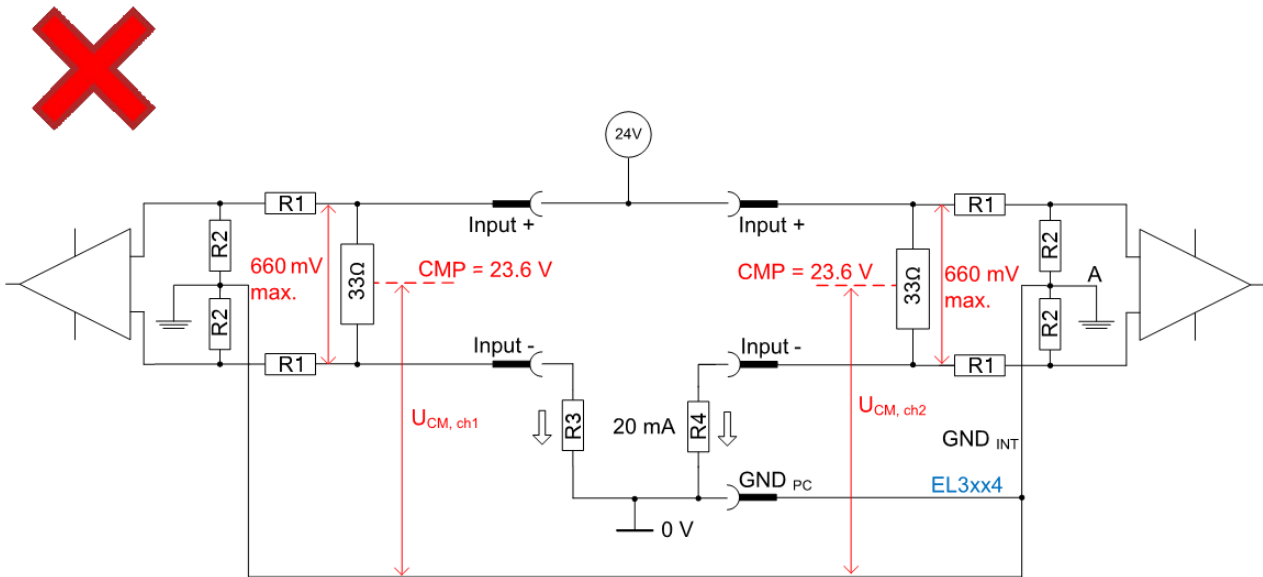


附图 64: 示例 2a, 不允许的高电平端/低电平端测量 ($R3 = 250 \Omega, R4 = 600 \Omega$)

作为补救措施，在这种情况下可将 GND_{int} 与参考电源“0 V”的 6 V 的辅助电位连接。因此， A/GND_{int} 大约在 0.3 V 至 11.6 V 之间的中间位置。

示例 2b

在 EL3xx4 中， GND_{int} 在内部连接到负电源触点。因此，不能选择电位。



附图 65: 示例 2b, 不允许的 EL3xx4 接线 ($R3 = R4 = 1200 \Omega$)

CMP 稳定在 23.6 V, 因此 $\gg 10$ V。

小结

由此可以得出对于 20 mA 差分电流输入的传感器外部接线的明确规定:

- 建议尽可能将 GND_{int} 连接到低阻抗、无干扰源的电位上, 因为这样可以显著提高测量精度。请遵守电位基准 U_{CM} 的注意事项!
- 必须保证电位基准 $CMP < U_{CM,max}$, 包括 $CMP \leftrightarrow GND_{int}$ 和 $CMP_{ch(x)} \leftrightarrow CMP_{ch(y)}$ 之间。如果无法保证这一点, 则必须使用带电气隔离功能的单通道版本或多通道版本。
- 如果传感器电缆是屏蔽的, 则不得将其连接到 GND_{int} 接线点, 而应连接到专门提供的低阻抗屏蔽连接点。

5.9 INT32、REAL32 的数论

一些设备提供了将数据值作为浮点数（“浮点”/REAL）传输的可能性。

优势:

- 数据值可在调试期间直接读取
- 在 PLC 中不需要缩放到 0x7FFF 或类似的比例
- 值（尤其是小于 1 的值）可以用小数表示，例如用于称重应用

缺点:

- 实际：对于 16 位模拟值，数据宽度较大，过程数据量和 EtherCAT 负载增加 2 倍（INT16 → REAL32）
对于 24 位模拟值没有影响（INT32 → REAL32）
- 理论：发生表述错误

关于“表述错误”的问题，有几点意见：

- 根据 IEC 61131 3/IEC 559/IEEE754，32 位数据类型 REAL 的结构是 1 位符号，8 位指数以 2 为基数，带符号（-126...+127），23 位尾数（0...8,388,607）。因此，理论上的数值范围是十进制约 $\pm 3.402823... \cdot 10^{+38}$ 。
- 在整数→浮点数的转换中，有两个特殊的效果必须考虑，不管是在模拟设备中还是在控制端的 PLC 中进行转换：
 - 可以用 REAL32 表示的两个连续数字之间的距离会有所不同：只要小数点位上的步数变得大于 1，这些小数点位就不再适合于数字空间的线性（完整）表示。
 - 由于从十进制到二进制数字空间的强制过渡（和返回），会有信息损失。如果十进制数不再对应于小数点后一位的浮动表示法，这些小数位从这里往下也不再可用。
在下面列出了一些数字示例（包括千位分隔符，突出显示了模拟技术上可用的部件）：

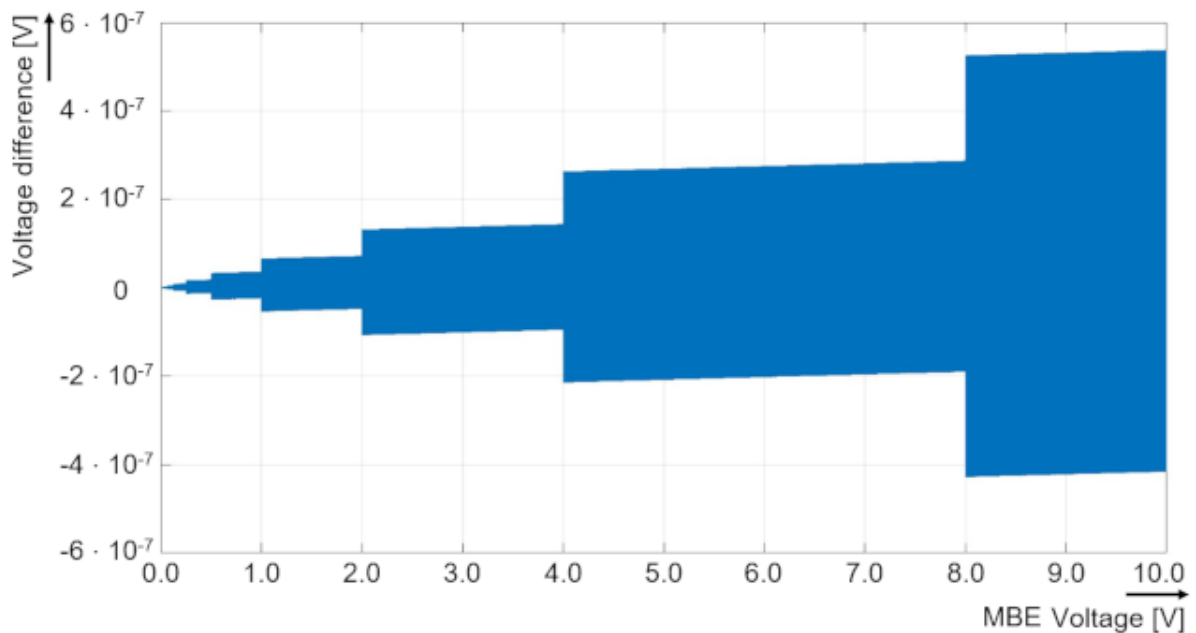
```

0.010,000,003,501
0.800,000,250,3
1.000,000,476,8
9.000,003,814
12.000,004,768
12,345,698.0
123,457,088.0
123,457,028,096.0

```

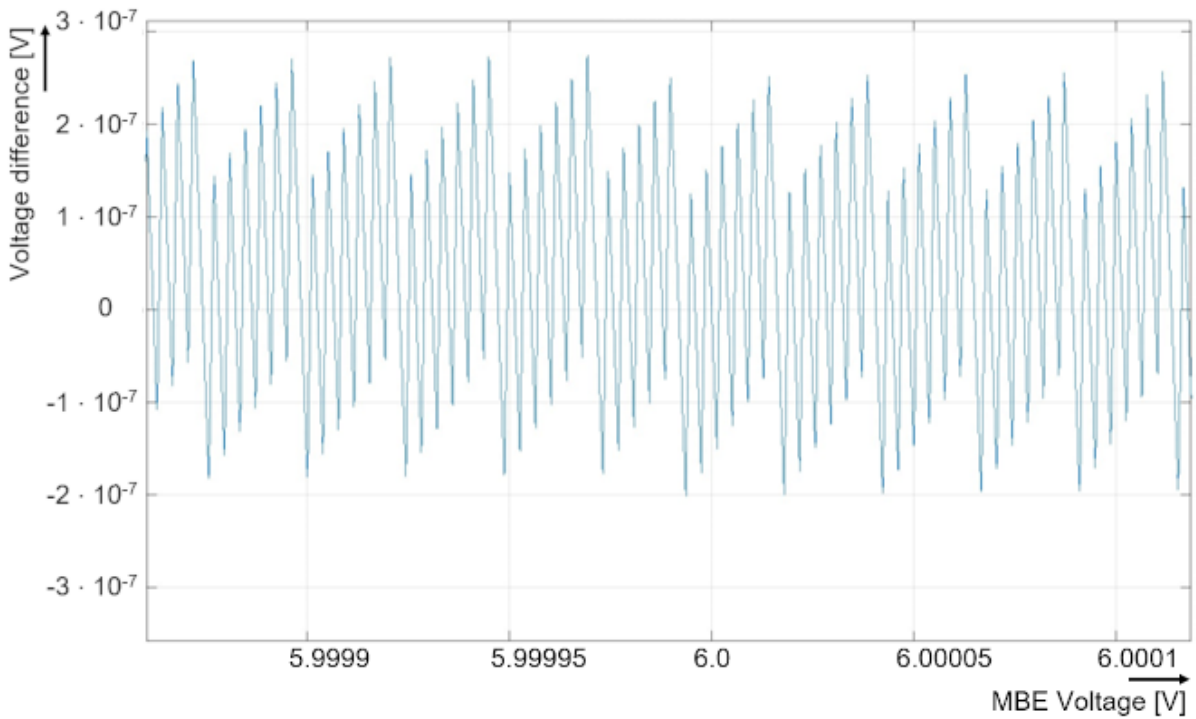
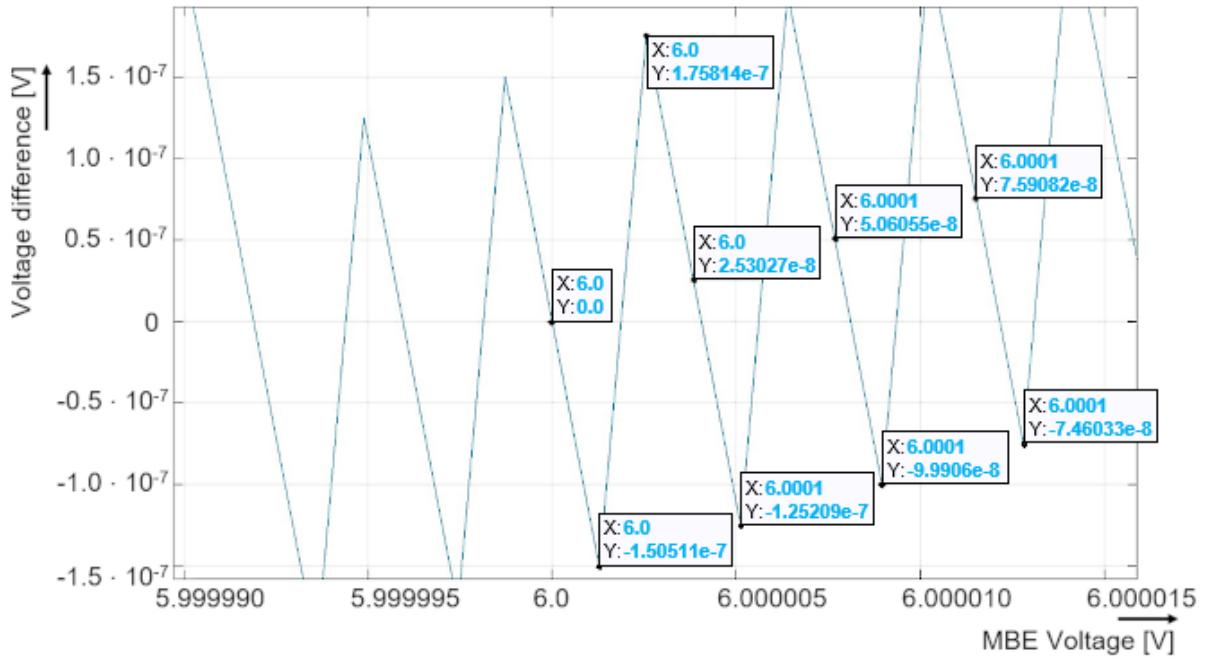
- 根据供应商/产品的具体情况，必须考虑以何种步长显示数据值：如果 10V 的选择范围被解析为 23 位 + 符号，步长为 $10V/8,388,608=1.192... \mu V$ ，在倍福的扩展范围中， $10 V / 7,812,500 = 1.28 \mu V$ 。因此，在下文中，以这种精细度进行考虑就足够了。

- 为了举例说明，这里模拟了倍福 ELM3xxx 的公共选择范围 10 V 的 REAL32（假定为信息损失）和 REAL64（假理想正确）之间的差异，如果两者都是从 24 位 ADC 的整数值（0...7,812,500，即 1 位 = 1.28 μV ）中计算出来：



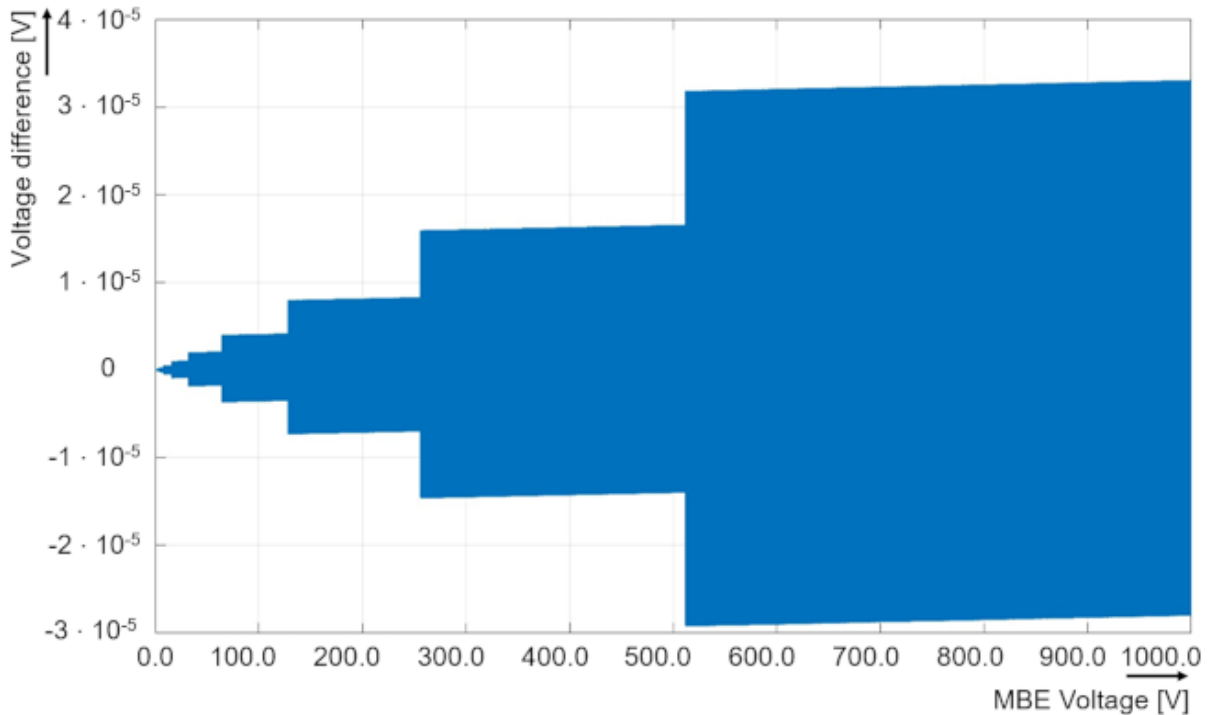
- 值得注意的是，表示错误（在 REAL64→REAL32 时数据值篡改）随着数据值增加。例如，让我们看一下数据值 9.0 V（来自 ADC 的 INT32: 7,031,250）。这里的模拟显示了大约 $5.2 \cdot 10^{-7} \text{ V} = 0.52 \mu\text{V} = 0.052 \text{ ppm}_{\text{FSV}=10\text{V}}$ 的表示误差。我们必须在以下情况下检查这个数值
 - 数字分辨率: 7,812,500 = 10 V,
1 位数 = 1.28 μV → 表示误差小 2 倍，没有关系
 - 通常 ELM3xxx 的基本精度为 $100 \text{ ppm}_{\text{FSV}=10\text{V}} = 1000 \mu\text{V}$ → 表示误差绝对可以忽略不计

- 对误差曲线的微观观察很有意思，例如在 6.0V 点左右，以步长 $1.28 \mu\text{V}$ （24 位 ADC 分辨率）绘制：



6.0V 可以在 REAL32 中无误差地表示；在该值附近可以看到叠加振荡。

- 由于表示误差随着选择范围增长，建议看一下 $FSV=1000V$ ：



$3.2 \cdot 10^{-5} V = 32 \mu V$ ，它变得相当大，但保持在 $0.032 \text{ ppm}_{FSV=1000 V}$ ，因此对 REAL32 传输没有障碍。

- 总结：在实践中，一个 REAL32 数字因此可以代表一个给定的数值到大约 7...8 位小数（“最坏情况”即 $10^{-7} = 0.1 \text{ ppm}$ ）。这里所说的“小数位”是指不带前导零的数值（小数点之前和之后）。对于占位的比较： $\text{ppm} = 10^{-6}$ （在测量不确定度规范中使用，例如 100 ppm ）或 $1/7,812,500 = 128 \cdot 10^{-9} = 0.128 \text{ ppm}$ （在倍福 24-bit-extendedRange 中作为位分辨率使用）。这意味着 REAL32 数字可以毫不犹豫地用于传输 16 位解析数字。当传输 24 位模拟值时，它们接近分辨率极限，但仍可使用。对于最高要求，建议通过 EtherCAT 传输整数 PDO 并在控制器中进行转换。
- 目前应尽量避免在“简单”模拟设备中广泛使用 REAL64（LREAL，双精度）（2024）；因为浮点计算要求 μC 侧具备相当的运算能力，而“简单”模拟设备的 μC 算力对 REAL32 运算还勉强，对 REAL64 运算远远不够了。REAL64 计算最好是在 PLC 中进行。
- 为了深入理解这个问题，建议研究 IEEE-754 并使用在线计算机（如“IEEE-754 浮点转换器”）或自建仿真进行实际测试。

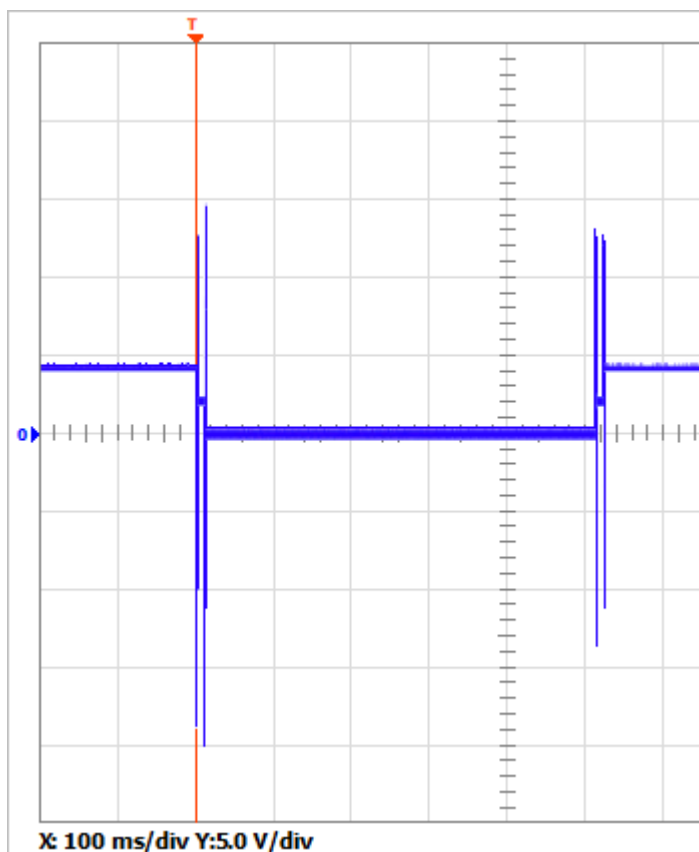
● 在 PLC 中使用浮点运算时的影响

I 上述不可避免的四舍五入和表示错误的现象在控制时的复杂浮点计算中会产生明显且令人惊讶的结果扭曲影响，特别是当非常大的数字（如 $>10^6$ ）和非常小的数字（如 $<10^{-6}$ ）同时参加运算时。为了减少（但不是消除！）这种影响，LREAL 计算最好在控制侧进行。
进一步研究的关键词：最小误差单位（ULP），浮点算法，浮点溢出，浮点表示。

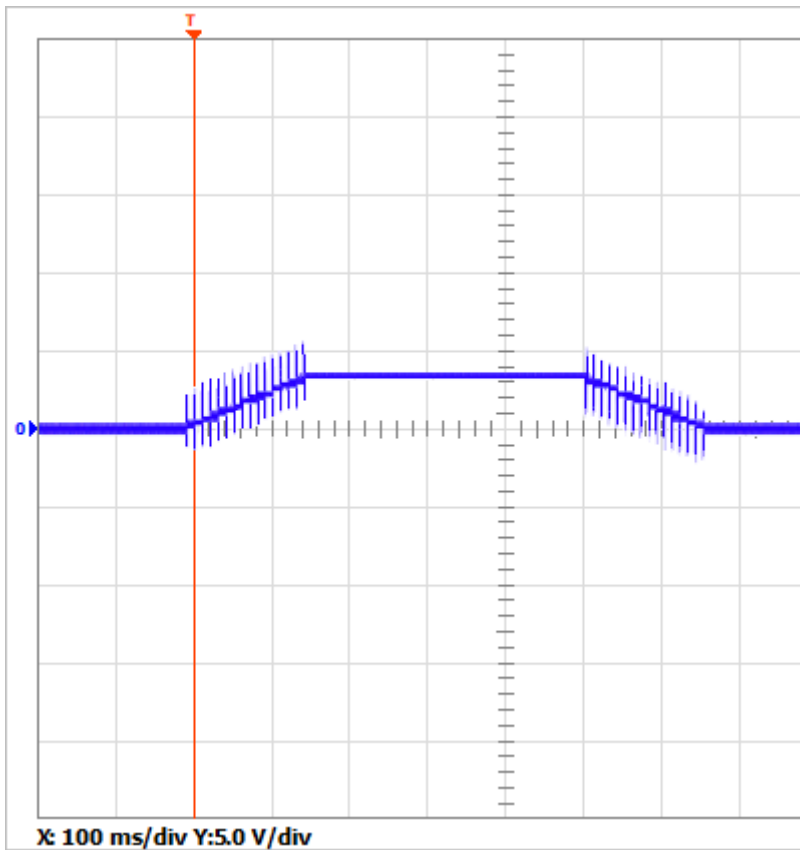
5.10 模拟量输出带感性/电容性负载运行

模拟量输出，例如用于标准信号（10 V/20 mA）的 EL40xx/41xx/EL47xx 输出端子模块或 EL95xx 可调电源端子模块，是为电阻性负载而设计的。由于理想的欧姆电阻负载在实际应用中很难实现，因此它们也能在有限范围内驱动电感式/电容性负载。实际使用时，必须考虑到 2 个影响：

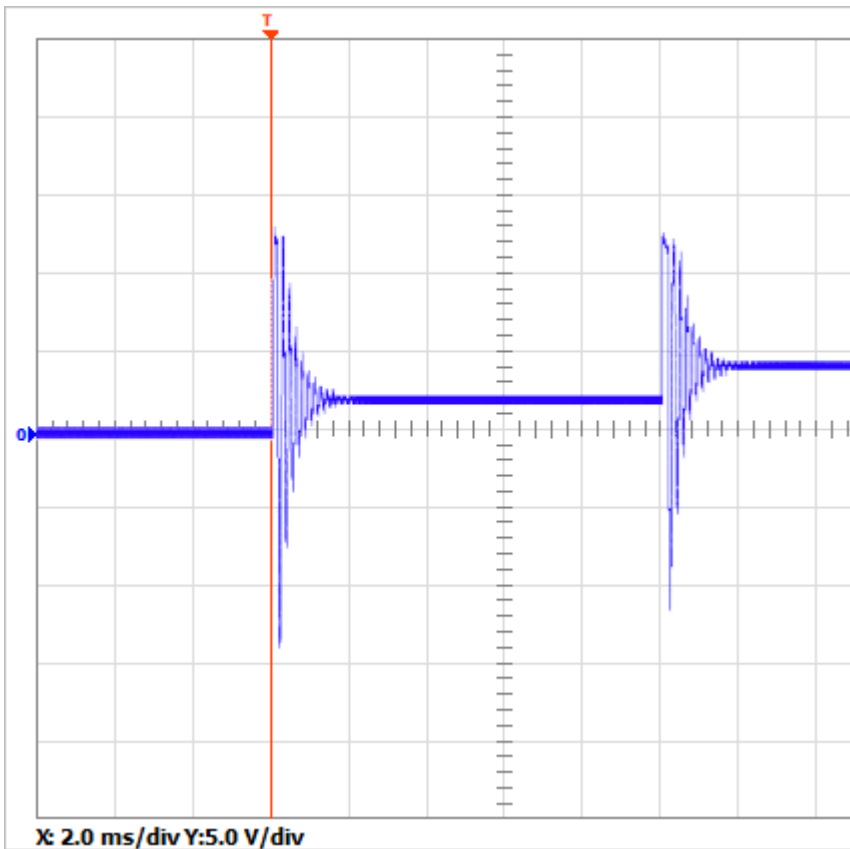
- 电流经过电感时会产生正/负电压峰值，具体取决于电压上升的速度。
 - 峰值电压不得超过最大额定输出电压的 125 %（除非相关设备文件另有规定）。
示例：EL4102 端子模块规格规定的最大输出电压为 10 V
→ 允许的对地（AGND）电压峰值为最大 ± 12.5 V。
 - 由于电压/电流源（即模拟量输出）由控制器控制，因此可以也必须要有意识地选择让电压/电流上升得足够慢，以防止模拟量输出产生不可接受的高电压。
 - 在调试过程中必须通过示波器进行检查，并选择适当的设计，以确保后期不会出现过冲现象；必要时还需要进行常规监测。
 - 这种现象仅仅模拟是不够的。
 - 以 EL4112 端子模块为例：由于输出跳变较大（1个周期的变化量达到10,000 数位），在电阻—电感负载（约 100 mH/320 Ω ）下会产生不允许的高电压：



→ 将上升过程分配到几个阶段，例如 1000 数位/周期，过压就会大大降低：



- 如果整体装置（含电感性和电容性负载）导致系统不稳定，则可能发生振荡：
 - 必须使用示波器再次检查这种不可避免的振荡是否迅速衰减（几毫秒内）：



5.11 可重复性

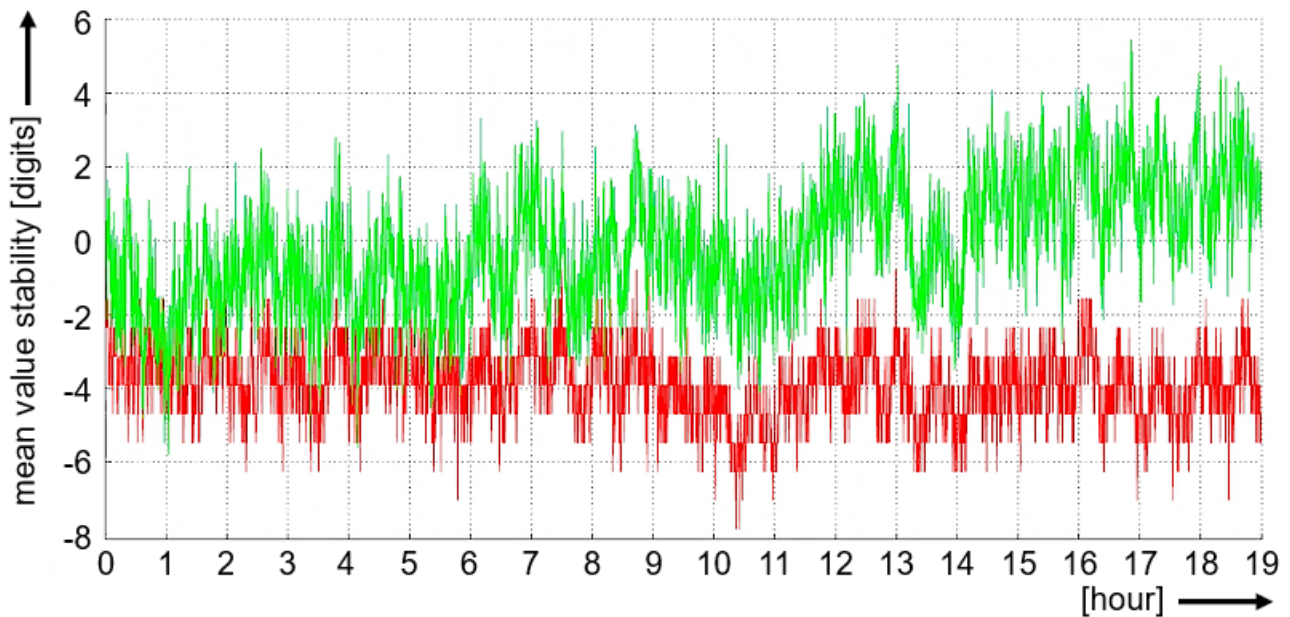
可重复性 (F_{Rep}) 是电气测量技术中的重要质量术语。它表示同一测量对象（电压、电流等）的连续平均测量值与固定（即相同）条件下的测量值之间的最大偏差程度。因此，原则上可将可重复性理解为固定（较长）时间内的剩余噪声。

对于倍福产品，可重复性的定义为：

- 设备测量值的 +/- 值
- 在 24 小时内
- 经过（通常）2 秒钟的均值处理
- 并在 23 °C 的环境温度下测定

注：使用自行选定的设置参数（如特定时间段内的平均值）对安装完毕的整套装置（光源、线路、外部影响）进行可重复性的实际测试，有助于评估测量结果的稳定性。

下面以测量 1 个模拟通道为例，采集了 19 个小时的平均测量值：



附图 66：绿色：ELM3xxx 的模拟测量值，24 位分辨率

红色：同时进行测量的基准万用表（20,000 欧元的档次，8.5 数位 DMM）的测量值，记录信号源的稳定性

6 附录

6.1 技术支持和服务

倍福公司及其合作伙伴在世界各地提供全面的技术支持和服务，对与倍福产品和系统解决方案相关的所有问题提供快速有效的帮助。

倍福分公司和代表处

有关倍福产品本地支持和服务方面的信息，请联系倍福分公司或代表处！

世界各地倍福分公司和代表处的地址可参见以下网页：<http://www.beckhoff.com>

该网页还提供更多倍福产品组件的文档。

支持

倍福支持部门提供全面的技术援助，不仅帮助使用各种倍福产品，还提供其他广泛的服务：

- 技术支持
- 复杂自动化系统的设计、编程和调试
- 以及倍福系统组件的各种培训课程

热线电话： +49 5246 963 157
电子邮箱： support@beckhoff.com
网址： www.beckhoff.com/support

服务

倍福服务中心提供所有售后服务：

- 现场服务
- 维修服务
- 备件服务
- 热线服务

热线电话： +49 5246 963 460
电子邮箱： service@beckhoff.com
网址： www.beckhoff.com/service

德国总部

Beckhoff Automation GmbH & Co. KG

Hülshorstweg 20
33415 Verl
Germany

电话： +49 5246 963 0
电子邮箱： info@beckhoff.com
网址： www.beckhoff.com

数字表

附图 1	热电偶的结构和原理	34
附图 2	不同类型热电偶的电压/温度特性曲线	36
附图 3	热电偶插头连接器的示例：有几种常见的尺寸：标准、迷你或微型。	37
附图 4	用热电偶进行温度测量的不确定因素的串联	39
附图 5	使用 EL331x 热电偶终端进行热电偶检测的不确定性分析示例	40
附图 6	薄膜式热电阻传感器	43
附图 7	带测量线的有线热电阻传感器	43
附图 8	直接电阻测量的电路	44
附图 9	与温度有关的电阻值的示例	45
附图 10	一些 NTC 电阻的工作范围	48
附图 11	连接热电阻传感器的两线制技术	49
附图 12	连接热电阻传感器的三线制技术	50
附图 13	连接热电阻传感器的四线制技术	50
附图 14	与已知参考电阻的比较测量	51
附图 15	测量温度下的电阻值示意图；Pt100、Pt1000 传感器	51
附图 16	不同测量范围的测量电流或功率消耗示意图	52
附图 17	应变计的示意图	59
附图 18	四分之一桥、半桥和全桥	60
附图 19	4 线制连接	61
附图 20	6 线制连接	62
附图 21	称重传感器的示例	63
附图 22	并联应变计	65
附图 23	分流器校准	66
附图 24	带4个电桥电阻的测量电桥	67
附图 25	测量电桥，带4个电桥电阻和2个附加电阻	67
附图 26	示例1—全面考虑ELM350x的4线连接问题	68
附图 27	示例2—全面考虑ELM350x的6线连接问题	68
附图 28	自然频率与总质量的关系	70
附图 29	NAMUR 建议 NE43 中的限制表述，2003 年 2 月 3 日以后的版本	72
附图 30	示范性的 U/I 图，包括标准限制（*标准限制的来源：ÖVE/ÖNORM EN 60947-5-6，2001-02-01 版）	73
附图 31	满刻度值，测量跨度	77
附图 32	SE 和 DIFF 模块为 2 通道版本	81
附图 33	两线制连接	82
附图 34	外部供电传感器的连接	83
附图 35	单端和差分输入的 2 线、3 线和 4 线连接	84
附图 36	共模电压 (V_{cm})	85
附图 37	推荐的工作电压范围	86
附图 38	信号处理模拟输入	87
附图 39	图示信号延迟（阶跃响应）	88
附图 40	图示信号延迟（线性）	88
附图 41	用 ADC 转换器进行采样的示意图	92
附图 42	带有 4 个 ADC 转换器的同步采样示意图	93
附图 43	用 ADC 转换器进行多路采样的示意图	93
附图 44	低通 RC 电路的振幅响应	113

附图 45	RC 电路的相对“增益”偏差，单位为 ppm，最高 50 Hz	114
附图 46	两个滤波器的脉冲响应示例；上面是 FIR 滤波器，下面是 IIR 滤波器	116
附图 47	频率为 1 Hz 的模拟信号 (cos) (蓝线)，以 10 Hz 采样 (红圈)	117
附图 48	频率为 1 Hz 的模拟信号 (cos) (蓝线)，以 2 Hz 采样 (红圈) 和插值/“跟踪” (红线)	118
附图 49	频率为 1 Hz 的模拟信号 (cos) (蓝线)，以 1.1 Hz 采样 (红圈) 和插值/“跟踪” (红线)	122
附图 50	模拟信号 (原理图，离散)	124
附图 51	畸变系数：理想正弦，输出，测量和评估	128
附图 52	EL4732 的正弦输出信号和 FFT 评估	129
附图 53	ID 编号	130
附图 54	DIN 导轨的安装位置图示	132
附图 55	控制柜中待测设备进出电源线的布置	133
附图 56	控制柜中的尺寸和安装	134
附图 57	测试配置示意图	135
附图 58	在 20 mA 测量范围内模拟输入模块负载下的振荡信号 (X: 10 μ s/div, Y: 2 V/div)	136
附图 59	在 20 mA 测量范围内，模拟输入模块负载下的振荡信号 (X: 5 μ s/div, Y: 100 mV/div) ...	137
附图 60	上述系列 20 mA 单通道模块的内部连接，R1/2，例如 10 k Ω	145
附图 61	上述系列 20 mA 双通道模块的内部连接	146
附图 62	示例 1a: 低电平端测量 (R3 = 250 Ω , R4 = 1200 Ω)	146
附图 63	示例 1b, 高电平端测量 (R3 = R4 = 1200 Ω)	147
附图 64	示例 2a, 不允许的高电平端/低电平端测量 (R3 = 250 Ω , R4 = 600 Ω)	147
附图 65	示例 2b, 不允许的 EL3xx4 接线 (R3 = R4 = 1200 Ω)	148
附图 66	绿色: ELM3xxx 的模拟测量值, 24 位分辨率红色: 同时进行测量的基准万用表 (20,000 欧元的档次, 8.5 数位 DMM) 的测量值, 记录信号源的稳定性	155

更多信息:

www.beckhoff.com.cn/zh-cn/products/i-o/

Beckhoff Automation GmbH & Co. KG
Hülshorstweg 20
33415 Verl
Germany
电话号码: +49 5246 9630
info@beckhoff.com
www.beckhoff.com

